

REMS Tornado 2000 / 2010 / 2020
REMS Magnum 2000 / 2010 / 2020
REMS Magnum 3000 / 3010 / 3020
REMS Magnum 4000 / 4010 / 4020



deu	Betriebsanleitung	6
eng	Instruction Manual	14
fra	Notice d'utilisation	21
ita	Istruzioni d'uso	29
spa	Instrucciones de servicio	37
nld	Handleiding	45
swe	Bruksanvisning	53
nno	Bruksanvisning	60
dan	Brugsanvisning	67
fin	Käyttöohje	74
por	Manual de instruções	81
pol	Instrukcja obsługi	89
ces	Návod k použití	97
slk	Návod na obsluhu	104
hun	Kezelési utasítás	111
hrv	Upute za rad	118
srp	Uputstvo za rad	125
slv	Navodilo za uporabo	132
ron	Manual de utilizare	139
rus	Руководство по эксплуатации	147
ell	Οδηγίες χρήσης	155
tur	Kullanım kılavuzu	163
bul	Ръководство за експлоатация	170
lit	Naudojimo instrukcija	178
lav	Lietošanas instrukcija	185
est	Kasutusjuhend	193

REMS GmbH & Co KG
Maschinen- und Werkzeugfabrik
Stuttgarter Straße 83
71332 Waiblingen
Deutschland
Telefon +49 7151 1707-0
Telefax +49 7151 1707-110
www.rems.de





Fig. 1: RohrfüÙe einstecken
 Fig. 1: Inserting the tubular legs
 Fig. 1: Engager les pieds tubulaires
 Fig. 1: Infilare le gambe di supporto
 Fig. 1: Introducir las patas tubulares
 Fig. 1: Steunpoten insteken
 Fig. 1: Isättning av benen
 Fig. 1: Montering av rørben
 Fig. 1: Indstikning af rørben
 Kuva 1: Putkijalkojen asennus
 Fig. 1: Introduzir os pés tubulares
 Rys. 1: Monta¿ nówek rurkowych
 Obr. 1: Trubkové nohy nastrčit
 Obr. 1: Rúrkové nohy nastrčit
 1. ábra: Feltolni a csölábakat
 Sl. 1: Utaknuti noge od cijevi
 Sl. 1: Umetanje no¿ica cevi
 Slika 1: Vstavite cevno podno¿je
 Fig. 1: Introducere a picioarelor tubulare
 Фиг. 1: Вставить трубные ножки
 Εικ. 1: Τοποθέτηση των σωληνωτών ποδιών
 Resim 1: Boru tipi ayakların takılması
 Фиг. 1: Поставяне на тръбните стойки
 1 pav.: Vamzdinių kojų įstatymas
 Att. 1: Ievietot caurules galus
 Joonis 1: Torujalgade sissepanek



Fig. 2: Aufstellen der Maschine
 Fig. 2: Putting up the machine
 Fig. 2: Pose de la machine
 Fig. 2: Raddrizzamento della macchina
 Fig. 2: Instalación de la máquina
 Fig. 2: Plaatsen van de machine
 Fig. 2: Uppställning av maskinen
 Fig. 2: Oppstilling av maskinen
 Fig. 2: Opstilling af maskinen
 Kuva 2: Koneen pystytys
 Fig. 2: Instalação da máquina
 Rys. 2: Ustawianie maszyny
 Obr. 2: Stroj postaviti
 Obr. 2: Stroj postaviti
 2. ábra: Felállítani a gépet
 Sl. 2: Postavljanje stroja
 Sl. 2: Postavljanje mašine
 Slika 2: Postavitev stroja
 Fig. 2: Amplasarea maşinii
 Фиг. 2: Установка станка
 Εικ. 2: Τοποθέτηση της μηχανής
 Resim 2: Makinenin kurulumu
 Фиг. 2: Монтаж на машината
 2 pav.: Staklių pastatymas
 Att. 2: Mašinas uzstādīšana
 Joonis 2: Masina ülespanek



Fig. 3: Transport der Maschine
 Fig. 3: Transporting the machine
 Fig. 3: Transport de la machine
 Fig. 3: Trasporto della macchina
 Fig. 3: Transporte de la máquina
 Fig. 3: Transport van de machine
 Fig. 3: Transport av maskinen
 Fig. 3: Transport av maskinen
 Fig. 3: Transport af maskinen
 Kuva 3: Koneen kuljetus
 Fig. 3: Transporte da máquina
 Rys. 3: Transport maszyny
 Obr. 3: Doprava stroje
 Obr. 3: Doprava stroja
 3. ábra: A gép szállítása
 Sl. 3: Prijenos stroja
 Sl. 3: Transport mašine
 Slika 3: Transport stroja
 Fig. 3: Transportul maşinii
 Фиг. 3: Транспортировка станка
 Εικ. 3: Μεταφορά της μηχανής
 Resim 3: Makinenin taşınması
 Фиг. 3: Транспортиране на машината
 3 pav.: Staklių transportavimas
 Att. 3: Mašinas transportēšana
 Joonis 3: Masina transportimine



Fig. 4: Vorderes Spannfutter (19)
 Fig. 4: Front chuck (19)
 Fig. 4: Mandrin avant (19)
 Fig. 4: Mandrino anteriore (19)
 Fig. 4: Mandril de sujeción anterior (19)
 Fig. 4: Voorste spanklauw (19)
 Fig. 4: Främre spännchuck (19)
 Fig. 4: Fremre spennchuck (19)
 Fig. 4: Forreste patron (19)
 Kuva 4: Etuistukka (19)
 Fig. 4: Mordentes de aperto anteriores (19)
 Rys. 4: Przedni uchwyt zaciskowy (19)
 Obr. 4: Přední sklíčidlo (19)
 Obr. 4: Predné sklúčovadlo (19)
 4. ábra: Első tokmány (19)
 Sl. 4: Prednji stezni uložak (19)
 Sl. 4: Prednji stezni uložak (19)
 Slika 4: Sprednja vpenjalna glava (19)
 Fig. 4: Mandrina anterioră (19)
 Фиг. 4: Передний зажимный патрон (19)
 Εικ. 4: Μπροστινός σφιγκτήρας (19)
 Resim 4: Ön sıkıştırma mandreni (19)
 Фиг. 4: Преден универсал (19)
 4 pav.: Priekinis kumštelinis griebtuvas (19)
 Att. 4: Priekšējā spīles ietvere (19)
 Joonis 4: Eesmine pingutuspadrun (19)

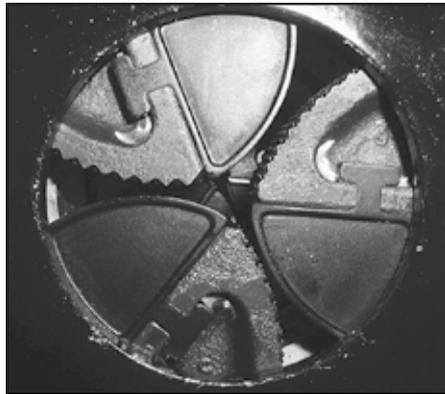


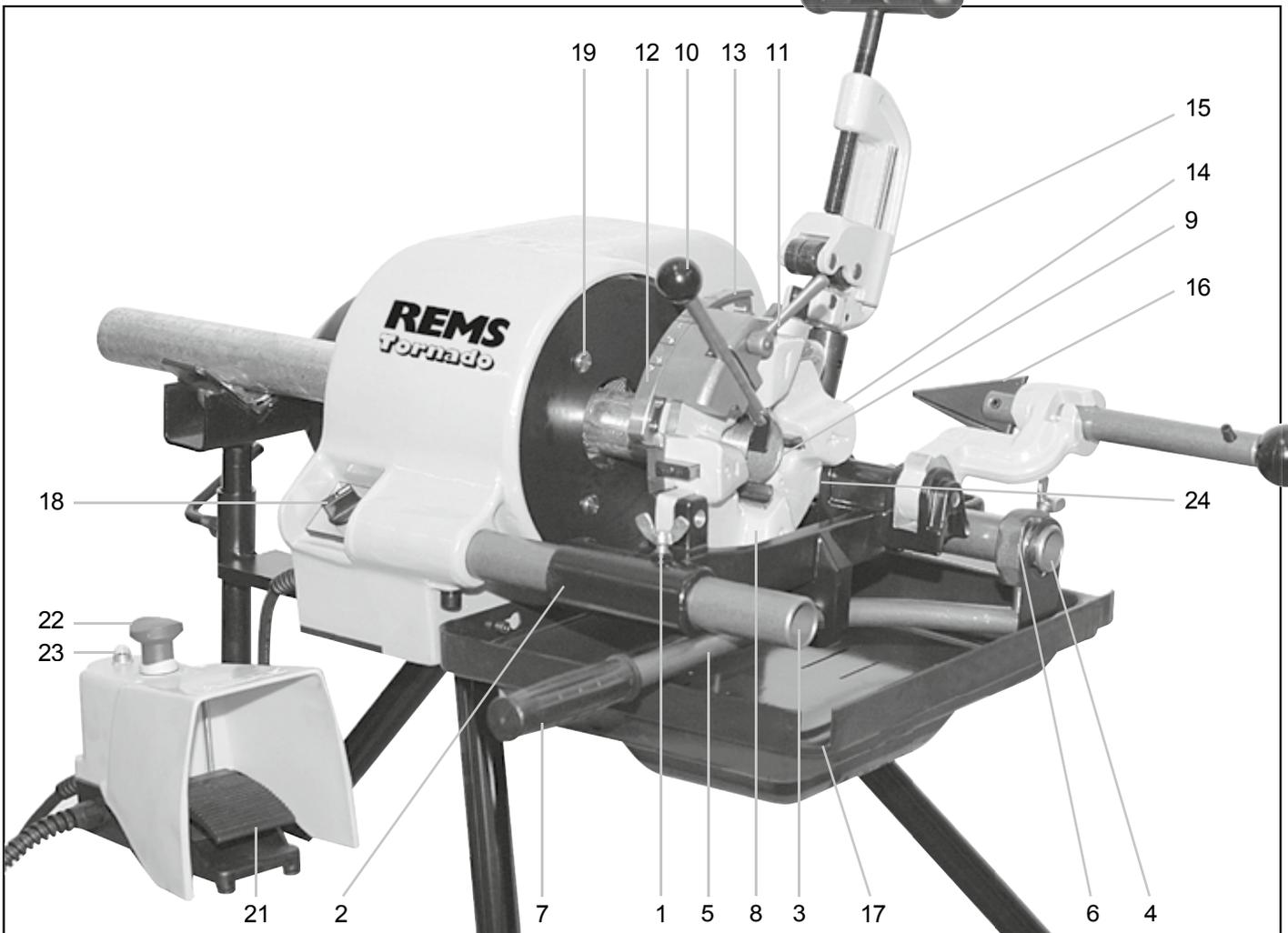
Fig. 5: Hinteres Spannfutter (20)
 Fig. 5: Rear chuck (20)
 Fig. 5: Mandrin arrière (20)
 Fig. 5: Mandrino posteriore (20)
 Fig. 5: Mandril de sujeción posterior (20)
 Fig. 5: Achterste spanklauw (20)
 Fig. 5: Bakre spännchuck (20)
 Fig. 5: Bakre spennchuck (20)
 Fig. 5: Bageste patron (20)
 Kuva 5: Takaistukka (20)
 Fig. 5: Mordentes de aperto posteriores (20)
 Rys. 5: Tylny uchwyt zaciskowy (20)
 Obr. 5: Zadní sklíčidlo (20)
 Obr. 5: Zadné sklúčovadlo (20)
 5. ábra: Hátsó tokmány (20)
 Sl. 5: Stražnji stezni uložak (20)
 Sl. 5: Stražnji stezni uložak (20)
 Slika 5: Zadnja vpenjalna glava (20)
 Fig. 5: Mandrina posterioră (20)
 Фиг. 5: Задний зажимный патрон (20)
 Εικ. 5: Πίσω σφιγκτήρας (20)
 Resim 5: Arka sıkıştırma mandreni (20)
 Фиг. 5: Заден универсал (20)
 5 pav.: Galinis kumštelinis griebtuvas (20)
 Att. 5: Aizmugurējā spīles ietvere (20)
 Joonis 5: Tagumine pingutuspadrun (20)

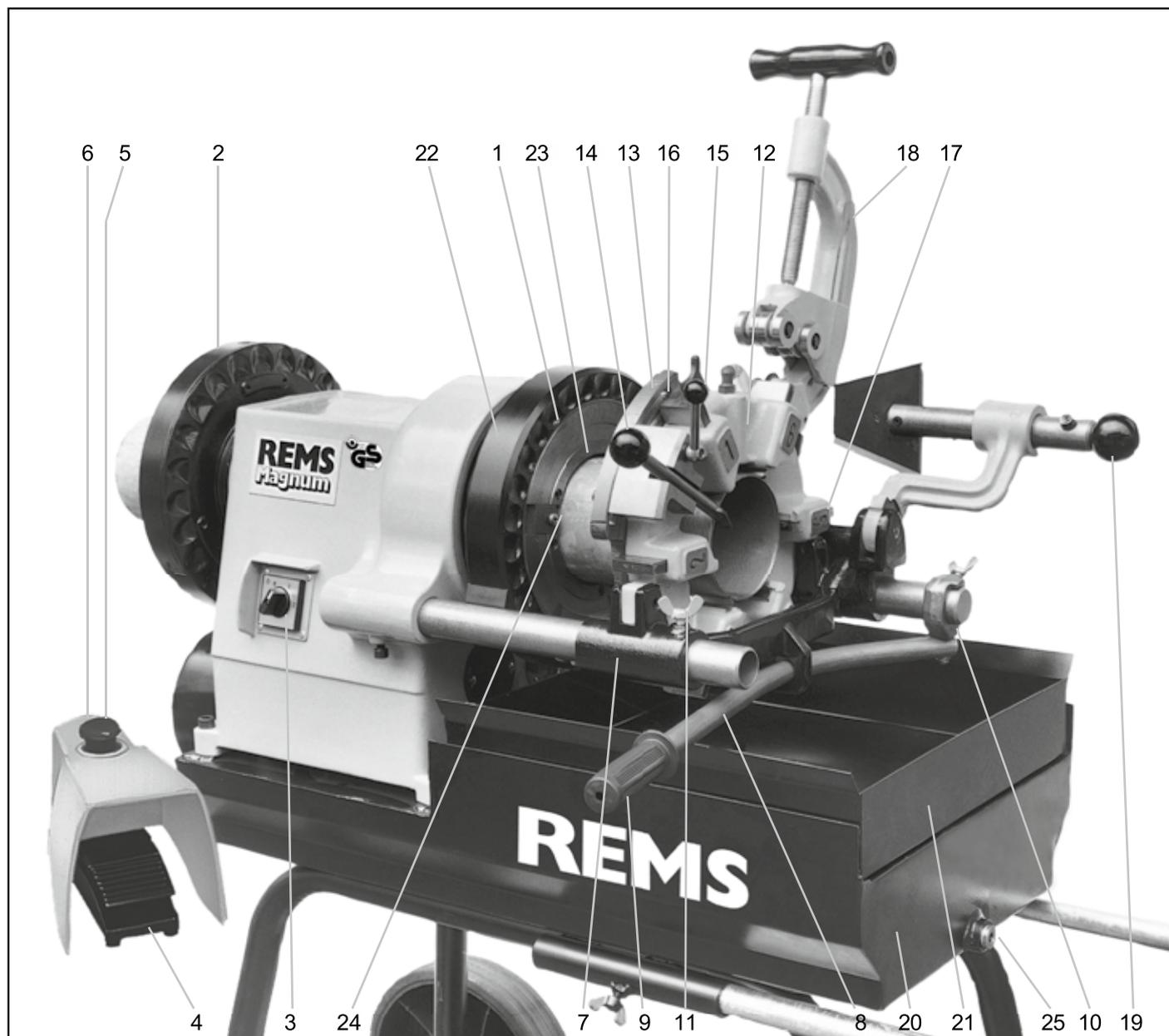


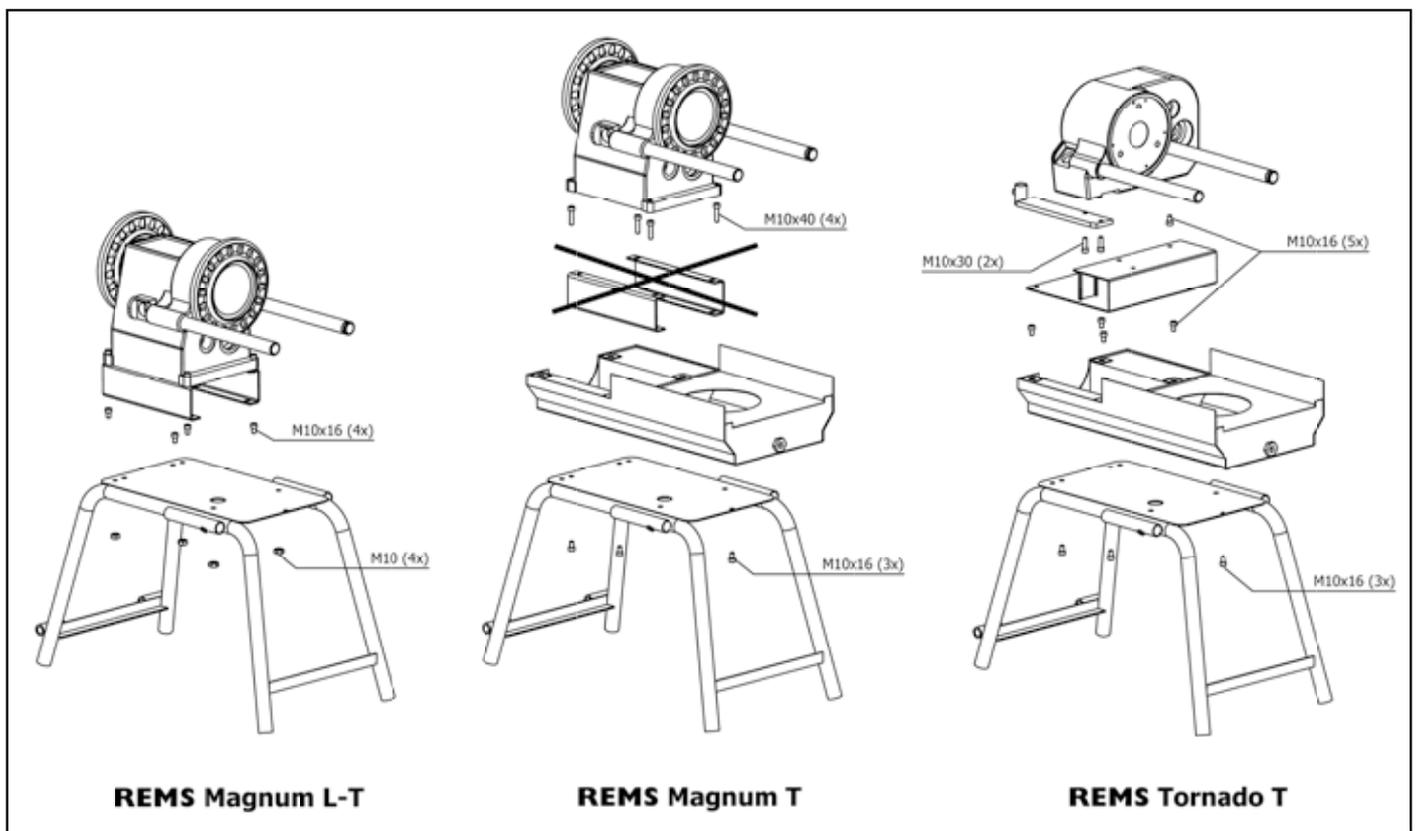
Fig. 6: REMS 4" Automatik-Schneidkopf auf REMS Tornado
 Fig. 6: REMS 4" automatic die head on REMS Tornado
 Fig. 6: REMS Tête de filetage automatique 4" montée sur REMS Tornado
 Fig. 6: Filiera automatica REMS 4" sulla REMS Tornado
 Fig. 6: REMS 4" cabezal de roscar automático sobre REMS Tornado
 Fig. 6: REMS 4" automatische snijkop op REMS Tornado
 Fig. 6: REMS 4" automatiskt skårhuvud på REMS Tornado
 Fig. 6: REMS 4" automatisk skjærehode på REMS Tornado
 Fig. 6: REMS 4" automatisk gevindskærehoved på REMS Tornado
 Kuva 6: Automaattinen REMS 4"-kierrepää REMS Tornadossa
 Fig. 6: Cabeça automática REMS" montada sobre a REMS Tornado
 Rys. 6: Automatyczna głowica gwinciarzka REMS 4" dla REMS Tornado
 Obr. 6: Automatičká závitorezná hlava REMS 4" na REMS Tornado
 Obr. 6: Automatičká závitorezná hlava REMS 4" na REMS Tornado
 6. ábra: REMS 4" automatikus menetvágó fej a REMS Tornado-ra
 Sl. 6: REMS 4" Automatik narezna glava za REMS Tornado
 Sl. 6: REMS 4" avtomatska rezna glava na uredaju REMS Tornado
 Slika 6: REMS 4" avtomatska rezalna glava na REMS Tornado
 Fig. 6: REMS 4" cap de filatat automat pe REMS Tornado
 Fig. 6: Автоматическая резьбонарезная головка REMS 4" на REMS Торнадо
 Eik. 6: Αυτόματη κεφαλή κοπής REMS 4" στη μηχανή REMS Tornado
 Resim 6: REMS 4" otomatik pafta açma kafası, REMS Tornado üzerinde
 Фиг. 6: Автоматична винторезна глава върху REMS Tornado
 6 pav.: Automatinė sriegimo galvutė REMS 4" naudojama su REMS Tornado
 Att. 6: REMS 4" Automätiskå grietzna galva uz REMS Tornado
 Joonis 6: REMS 4" automaat-lõikepea REMS Tornadol



Fig. 7: REMS Tornado mit Ölwanne und Untergestell
 Fig. 7: REMS Tornado with oil tray and wheel stand
 Fig. 7: REMS Tornado avec bac à huile et support
 Fig. 7: REMS Tornado con vasca dell'olio e piedistallo
 Fig. 7: REMS Tornado con bandeja de aceite y bastidor
 Fig. 7: REMS Tornado met oliebak en onderstel
 Fig. 7: REMS Tornado med oljetråg och stativ
 Fig. 7: REMS Tornado med oljepanne og understell
 Fig. 7: REMS Tornado med oliekar og understel
 Kuva 7: REMS Tornado, sis. öljyaltaan ja alustan
 Fig. 7: REMS Tornado com cârter do óleo e subestrutura
 Rys. 7: REMS Tornado z miską olejową i podstawą
 Obr. 7: REMS Tornado s olejovou vanou a podstavcem
 Obr. 7: REMS Tornado olejovou vanou a podstavcom
 7. ábra: REMS Tornado olajteknővel és állványal
 Sl. 7: REMS Tornado s koritom za ulje i postoljem
 Sl. 7: REMS Tornado sa koritom za ulje i postoljem
 Slika 7: REMS Tornado s oljno kadjio in podstavkom
 Fig. 7: REMS Tornado cu vană de ulei și suport
 Фиг. 7: REMS Торнадо с масляным поддоном и подставкой
 Eik. 7: REMS Tornado με ελασιολεκάνη και βάση
 Resim 7: REMS Tornado, yağ teknesi ve sehpayla birlikte
 Фиг. 7: REMS Торнадо с маслена ваиа и стойка
 7 pav.: REMS Tornado su alvyvos vonelėir pastovu
 Att. 7: REMS Tornado ar eļļas vannu un apakštatni
 Joonis 7: REMS Tornado õlivanni ja alusraamiga







REMS Magnum L-T

REMS Magnum T

REMS Tornado T

Fig. 8: Aufstellenanleitung
 Fig. 8: Set-up instructions
 Fig. 8: Instructions de montage
 Fig. 8: Istruzioni d'installazione
 Fig. 8: Instrucciones de colocación
 Fig. 8: Opstellingsaanwijzing
 Fig. 8: Uppställningsanvisning
 Fig. 8: Oppstillingsveiledning
 Fig. 8: Opstillingsvejledning

Kuva 8: Asennusohje
 Fig. 8: Instruções de colocação
 Rys. 8: Instrukcja ustawiania
 Obr. 8: Návod k sestavení
 Obr. 8: Návod na zostavenie
 8. ábra: Illesztési útmutató
 Sl. 8: Upute za montažu stroja
 Sl. 8: Uputstvo za postavljanje
 Slika 8: Navodilo za postavitev

Fig. 8: Instrucțiuni de montaj
 Фиг. 8: Инструкция по монтажу
 Εικ. 8: Οδηγίες τοποθέτησης
 Resim 8: Oluşturma şeması
 Фиг. 8: Указание за поставяне
 8 pav.: Išstatymo instrukcija
 Att. 8: Uzstādīšanas instrukcija
 Joonis 8: Paigaldusjuhis

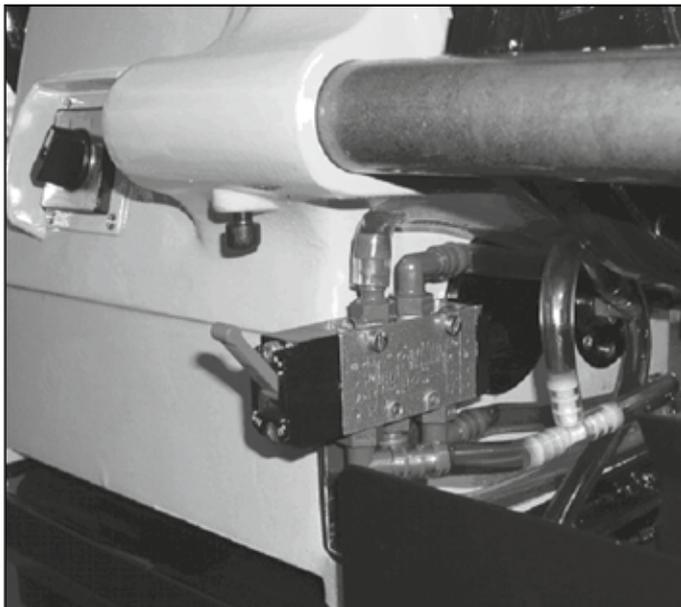


Fig. 9: Umschaltventil für Linksgewinde
 Fig. 9: Switch valve for left-handed threads
 Fig. 9: Soupape d'inversion pour filetages à gauche
 Fig. 9: Valvola d'inversione per filettatura sinistra
 Fig. 9: Válvula de inversión para rosca a la izquierda
 Fig. 9: Omschakelventiel voor linkse draaden
 Fig. 9: Omkopplingsventil för vänstergångor
 Fig. 9: Omkopplingsventil for venstregjenger
 Fig. 9: Omskiftterventil til venstreevind
 Kuva 9: Suunnanvaihtventiili vasenkätistä kierrettä varten
 Fig. 9: Válvula de comutação para roscas à esquerda
 Rys. 9: Zawór przełączający dla gwintów lewych
 Obr. 9: Přepínací ventil na levé závity
 Obr. 9: Prepínací ventil na ľavé závity
 9. ábra: Szelepátkapcsoló balmenetű csavarra
 Sl. 9: Ventil za preklapanje na lijevi navoj
 Sl. 9: Preklopni ventil za levovojne navoje
 Slika 9: Preklopni ventil za levi navoj
 Fig. 9: Ventil inversor pentru filete de stânga
 Фиг. 9: Клапан двойного действия для левой резьбы
 Εικ. 9: Βαλβίδα μεταγωγής για αριστερό σπείρωμα
 Resim 9: Sol diş için değiştirme valfi
 Фиг. 9: Превключващ вентил за лява резба
 9 pav.: Perjungimo voštuvus kairiniam sriegiui
 Att. 9: Pārsjēgšanas vārsts kreisajām vītņēm
 Joonis 9: Ümberlülitusventiil vasakkeermetele

Originalbetriebsanleitung

REMS Tornado 2000 / 2010 / 2020

1	Flügelschraube	13	Kugelknopf/Griffmulde
2	Werkzeugträger	14	Schneidbackenhalter
3	Führungsholm vorn	15	Rohrabschneider
4	Führungsholm hinten	16	Rohrinnenentgrater
5	Andrückhebel	17	Ausgießer
6	Klemmring	18	Schalter rechts-links
7	Handgriff	19	Spannfutter
8	Schneidkopf	21	Fußschalter
9	Längenanschlag	22	Not-Aus-Taster
10	Schließ- und Öffnungshebel	23	Thermischer Schutzschalter
11	Klemmhebel	24	Führungsbolzen
12	Verstellscheibe		

REMS Magnum 2000 / 2010 / 2020 / 3000 / 3010 / 3020 / 4000 / 4010 / 4020

1	Schnellspann-Schlagfutter	14	Schließ- und Öffnungshebel
2	Führungsfutter	15	Klemmhebel
3	Schalter rechts-links	16	Verstellscheibe
4	Fußschalter	17	Schneidbackenhalter
5	Not-Aus-Taster	18	Rohrabschneider
6	Thermischer Schutzschalter	19	Rohrinnenentgrater
7	Werkzeugträger	20	Ölwanne
8	Andrückhebel	21	Spänwanne
9	Handgriff	22	Spannring
10	Klemmring mit Flügelschraube	23	Spannbackenträger
11	Flügelschraube	24	Spannbacken
12	Schneidkopf	25	Verschlussstopfen
13	Längenanschlag		

Allgemeine Sicherheitshinweise für Elektrowerkzeuge

⚠️ WARNUNG

Lesen Sie alle Sicherheitshinweise, Anweisungen, Bebilderungen und technischen Daten, mit denen dieses Elektrowerkzeug versehen ist. Versäumnisse bei der Einhaltung der nachfolgenden Anweisungen können elektrischen Schlag, Brand und/oder schwere Verletzungen verursachen.

Bewahren Sie alle Sicherheitshinweise und Anweisungen für die Zukunft auf.

Der in den Sicherheitshinweisen verwendete Begriff „Elektrowerkzeug“ bezieht sich auf netzbetriebene Elektrowerkzeuge (mit Netzleitung) oder auf akkubetriebene Elektrowerkzeuge (ohne Netzleitung).

1) Arbeitsplatzsicherheit

- Halten Sie Ihren Arbeitsbereich sauber und gut beleuchtet. Unordnung oder unbeleuchtete Arbeitsbereiche können zu Unfällen führen.
- Arbeiten Sie mit dem Elektrowerkzeug nicht in explosionsgefährdeter Umgebung, in der sich brennbare Flüssigkeiten, Gase oder Stäube befinden. Elektrowerkzeuge erzeugen Funken, die den Staub oder die Dämpfe entzünden können.
- Halten Sie Kinder und andere Personen während der Benutzung des Elektrowerkzeugs fern. Bei Ablenkung können Sie die Kontrolle über das Elektrowerkzeug verlieren.

2) Elektrische Sicherheit

- Halten Sie Ihren Anschlussstecker des Elektrowerkzeugs muss in die Steckdose passen. Der Stecker darf in keiner Weise verändert werden. Verwenden Sie keine Adapterstecker gemeinsam mit schutzgeerdeten Elektrowerkzeugen. Unveränderte Stecker und passende Steckdosen verringern das Risiko eines elektrischen Schlages.
- Vermeiden Sie Körperkontakt mit geerdeten Oberflächen wie von Rohren, Heizungen, Herden und Kühlschränken. Es besteht ein erhöhtes Risiko durch elektrischen Schlag, wenn Ihr Körper geerdet ist.
- Halten Sie Elektrowerkzeuge von Regen oder Nässe fern. Das Eindringen von Wasser in ein Elektrowerkzeug erhöht das Risiko eines elektrischen Schlages.
- Zweckentfremden Sie die Anschlussleitung nicht, um das Elektrowerkzeug zu tragen, aufzuhängen oder um den Stecker aus der Steckdose zu ziehen. Halten Sie die Anschlussleitung fern von Hitze, Öl, scharfen Kanten oder sich bewegenden Teilen. Beschädigte oder verwickelte Anschlussleitungen erhöhen das Risiko eines elektrischen Schlages.
- Wenn Sie mit einem Elektrowerkzeug im Freien arbeiten, verwenden Sie nur Verlängerungsleitungen, die auch für den Außenbereich geeignet sind. Die Anwendung einer für den Außenbereich geeigneten Verlängerungsleitung verringert das Risiko eines elektrischen Schlages.
- Wenn der Betrieb des Elektrowerkzeugs in feuchter Umgebung nicht vermeidbar ist, verwenden Sie einen Fehlerstromschutzschalter. Der Einsatz eines Fehlerstromschutzschalters vermindert das Risiko eines elektrischen Schlages.

3) Sicherheit von Personen

- Seien Sie aufmerksam, achten Sie darauf, was Sie tun, und gehen Sie mit Vernunft an die Arbeit mit einem Elektrowerkzeug. Benutzen Sie kein Elektrowerkzeug, wenn Sie müde sind oder unter dem Einfluss von Drogen, Alkohol oder Medikamenten stehen. Ein Moment der Unachtsamkeit beim Gebrauch des Elektrowerkzeugs kann zu ernsthaften Verletzungen führen.

- Tragen Sie persönliche Schutzausrüstung und immer eine Schutzbrille. Das Tragen persönlicher Schutzausrüstung, wie Staubmaske, rutschfeste Sicherheitsschuhe, Schutzhelm oder Gehörschutz, je nach Art und Einsatz des Elektrowerkzeugs, verringert das Risiko von Verletzungen.
- Vermeiden Sie eine unbeabsichtigte Inbetriebnahme. Vergewissern Sie sich, dass das Elektrowerkzeug ausgeschaltet ist, bevor Sie es an die Stromversorgung und/oder den Akku anschließen, es aufnehmen oder tragen. Wenn Sie beim Tragen des Elektrowerkzeugs den Finger am Schalter haben oder das Elektrowerkzeug eingeschaltet an die Stromversorgung anschließen, kann dies zu Unfällen führen.
- Entfernen Sie Einstellwerkzeuge oder Schraubenschlüssel, bevor Sie das Elektrowerkzeug einschalten. Ein Werkzeug oder Schlüssel, der sich in einem drehenden Teil des Elektrowerkzeugs befindet, kann zu Verletzungen führen.
- Vermeiden Sie eine abnormale Körperhaltung. Sorgen Sie für einen sicheren Stand und halten Sie jederzeit das Gleichgewicht. Dadurch können Sie das Elektrowerkzeug in unerwarteten Situationen besser kontrollieren.
- Tragen Sie geeignete Kleidung. Tragen Sie keine weite Kleidung oder Schmuck. Halten Sie Haare und Kleidung fern von sich bewegenden Teilen. Lockere Kleidung, Schmuck oder lange Haare können von sich bewegenden Teilen erfasst werden.
- Wenn Staubabsaug- und -auffangeinrichtungen montiert werden können, sind diese anzuschließen und richtig zu verwenden. Verwendung einer Staubabsaugung kann Gefährdungen durch Staub verringern.
- Wiegen Sie sich nicht in falscher Sicherheit und setzen Sie sich nicht über die Sicherheitsregeln für Elektrowerkzeuge hinweg, auch wenn Sie nach vielfachem Gebrauch mit dem Elektrowerkzeug vertraut sind. Achtloses Handeln kann binnen Sekundenbruchteilen zu schweren Verletzungen führen.

4) Verwendung und Behandlung des Elektrowerkzeugs

- Überlasten Sie das Elektrowerkzeug nicht. Verwenden Sie für Ihre Arbeit das dafür bestimmte Elektrowerkzeug. Mit dem passenden Elektrowerkzeug arbeiten Sie besser und sicherer im angegebenen Leistungsbereich.
 - Benutzen Sie kein Elektrowerkzeug, dessen Schalter defekt ist. Ein Elektrowerkzeug, das sich nicht mehr ein- oder ausschalten lässt, ist gefährlich und muss repariert werden.
 - Ziehen Sie den Stecker aus der Steckdose und/oder entfernen Sie einen abnehmbaren Akku, bevor Sie Geräteeinstellungen vornehmen, Einsatzwerkzeugteile wechseln oder das Elektrowerkzeug weglegen. Diese Vorsichtsmaßnahme verhindert den unbeabsichtigten Start des Elektrowerkzeugs.
 - Bewahren Sie unbenutzte Elektrowerkzeuge außerhalb der Reichweite von Kindern auf. Lassen Sie keine Personen das Elektrowerkzeug benutzen, die mit diesem nicht vertraut sind oder diese Anweisungen nicht gelesen haben. Elektrowerkzeuge sind gefährlich, wenn Sie von unerfahrenen Personen benutzt werden.
 - Pflegen Sie Elektrowerkzeuge und Einsatzwerkzeug mit Sorgfalt. Kontrollieren Sie, ob bewegliche Teile einwandfrei funktionieren und nicht klemmen, ob Teile gebrochen oder so beschädigt sind, dass die Funktion des Elektrowerkzeugs beeinträchtigt ist. Lassen Sie beschädigte Teile vor dem Einsatz des Elektrowerkzeugs reparieren. Viele Unfälle haben ihre Ursache in schlecht gewarteten Elektrowerkzeugen.
 - Halten Sie Schneidwerkzeuge scharf und sauber. Sorgfältig gepflegte Schneidwerkzeuge mit scharfen Schneidkanten verklemmen sich weniger und sind leichter zu führen.
 - Verwenden Sie Elektrowerkzeug, Einsatzwerkzeug, Einsatzwerkzeuge usw. entsprechend diesen Anweisungen. Berücksichtigen Sie dabei die Arbeitsbedingungen und die auszuführende Tätigkeit. Der Gebrauch von Elektrowerkzeugen für andere als die vorgesehenen Anwendungen kann zu gefährlichen Situationen führen.
 - Halten Sie Griffe und Griffflächen trocken, sauber und frei von Öl und Fett. Rutschige Griffe und Griffflächen erlauben keine sichere Bedienung und Kontrolle des Elektrowerkzeugs in unvorhergesehenen Situationen.
- #### 5) Service
- Lassen Sie Ihr Elektrowerkzeug nur von qualifiziertem Fachpersonal und nur mit Original-Ersatzteilen reparieren. Damit wird sichergestellt, dass die Sicherheit des Elektrowerkzeugs erhalten bleibt.

Sicherheitshinweise für Gewindeschneidmaschinen

⚠️ WARNUNG

Lesen Sie alle Sicherheitshinweise, Anweisungen, Bebilderungen und technischen Daten, mit denen dieses Elektrowerkzeug versehen ist. Versäumnisse bei der Einhaltung der nachfolgenden Anweisungen können elektrischen Schlag, Brand und/oder schwere Verletzungen verursachen.

Bewahren Sie alle Sicherheitshinweise und Anweisungen für die Zukunft auf.

Arbeitsplatzsicherheit

- Halten Sie den Fußboden trocken und frei von rutschigen Stoffen wie z.B. Öl. Rutschige Fußböden führen zu Unfällen.
- Sorgen Sie durch Zugangsbeschränkung oder Absperrung für einen Freiraum von mindestens einem Meter zum Werkstück, wenn dieses über die Maschine hinausragt. Zugangsbeschränkung oder Absperrung des Arbeitsbereiches verringert das Risiko des Verfangens.

Elektrische Sicherheit

- Halten Sie alle elektrischen Anschlüsse trocken und fern vom Fußboden. Berühren Sie Stecker oder Maschine nicht mit feuchten Händen. Diese Vorsichtsmaßnahmen verringern das Risiko eines elektrischen Schlages.

Sicherheit von Personen

- Tragen Sie beim Handhaben der Maschine keine Handschuhe oder weite Kleidung und lassen Sie Ärmel und Jacken zugeknöpft. Greifen Sie nicht über die Maschine oder das Rohr. Kleidung kann vom Rohr oder der Maschine erfasst werden, was zum Verfangen führt.

Maschinensicherheit

- Verwenden Sie die Maschine nicht, wenn diese beschädigt ist. Es besteht Unfallgefahr.
- Befolgen Sie die Anweisungen zum ordnungsgemäßen Gebrauch dieser Maschine. Sie darf nicht für andere Zwecke wie z.B. zum Bohren von Löchern oder zum Drehen von Winden verwendet werden. Anderer Gebrauch oder Veränderungen am Motorantrieb für andere Zwecke können das Risiko schwerer Verletzungen erhöhen.
- Befestigen Sie die Maschine auf einer Werkbank oder einem Ständer. Lange, schwere Rohre mit Rohraufgaben abstützen. Dieses Vorgehen verhindert ein Kippen der Maschine.
- Stehen Sie während der Bedienung der Maschine auf der Seite, auf der sich der Schalter VORWÄRTS/RÜCKWÄRTS befindet. Die Bedienung der Maschine von dieser Seite schließt ein Greifen über die Maschine aus.
- Halten Sie die Hände fern von rotierenden Rohren oder Fittings/Armaturen. Schalten Sie die Maschine vor dem Säubern von Rohrgewinden oder dem Aufschrauben von Fittings/Armaturen ab. Lassen Sie die Maschine vollständig zum Stillstand kommen, bevor Sie das Rohr berühren. Diese Vorgehensweise verringert die Möglichkeit, sich in rotierenden Teilen zu verfangen.
- Verwenden Sie diese Maschine nicht zum Auf- oder Abschrauben von Fittings/Armaturen; sie ist dafür nicht vorgesehen. Diese Verwendung könnte zum Verklemmen, Verfangen und Verlust der Kontrolle führen.
- Lassen Sie Abdeckungen an ihrem Platz. Betätigen Sie die Maschine nicht ohne Abdeckungen. Das Freilegen sich bewegender Teile erhöht die Wahrscheinlichkeit des Verfangens.

Fußschalter-Sicherheit

- Verwenden Sie die Maschine nicht ohne oder mit defektem Fußschalter. Der Fußschalter ist eine Sicherheitsvorrichtung, die eine bessere Kontrolle bietet, indem Sie die Maschine in verschiedenen Notsituationen durch Entfernen des Fußes vom Schalter abschalten können. Zum Beispiel: sollte die Kleidung von der Maschine erfasst werden, wird das hohe Drehmoment Sie weiter in die Maschine hinein ziehen. Die Kleidung kann sich mit genügend Kraft um den Arm oder andere Körperteile wickeln, dass Knochen gequetscht oder gebrochen werden.

Zusätzliche Sicherheitshinweise für Gewindeschneidmaschinen

- Schließen Sie die Maschine der Schutzklasse I nur an Steckdose/Verlängerungsleitung mit funktionsfähigem Schutzkontakt an. Es besteht das Risiko eines elektrischen Schlages.
- Kontrollieren Sie die Anschlussleitung der Maschine und Verlängerungsleitungen regelmäßig auf Beschädigung. Lassen Sie diese bei Beschädigung von qualifiziertem Fachpersonal oder von einer autorisierten REMS Vertrags-Kundendienstwerkstatt erneuern.
- Die Maschine wird mit einem Sicherheitsfußschalter mit Not-Aus in Tipp-schaltung betrieben. Können Sie den durch das umlaufende Werkstück gebildete Gefahrenbereich vom Bedienerstandort aus nicht einsehen, richten Sie Sicherungsmaßnahmen, z.B. Absperrungen ein. Es besteht Verletzungsgefahr.
- Verwenden Sie die Maschine ausschließlich bestimmungsgemäß, wie unter 1. Technische Daten beschrieben. Arbeiten wie z.B. Aufhänfen, Montieren und Demontieren, Gewindeschneiden mit Handkluppen, Arbeiten mit Handrohrabschneidern, sowie das Halten der Werkstücke von Hand anstelle der Benutzung von Materialabstützungen, sind bei laufender Maschine verboten. Es besteht Verletzungsgefahr.
- Ist mit der Gefahr des Abknickens und Umschlagens der Werkstücke zu rechnen (abhängig von Länge und Querschnitt des Materials und der Drehzahl), oder bei unzureichender Standfestigkeit der Maschine (z.B. bei Verwendung des REMS 4"-Automatik-Schneidkopfes), sind höhenverstellbare Materialauflagen REMS Herkules 3B, REMS Herkules XL 12" (Zubehör, Art.-Nr. 120120, 120125) in ausreichender Anzahl zu verwenden. Bei Nichtbeachtung besteht Verletzungsgefahr.

- Greifen Sie niemals in umlaufende Spann- bzw. Führungsfutter. Es besteht Verletzungsgefahr.
- Spannen Sie kurze Rohrstücke nur mit REMS Nippelspanner oder REMS Nippelfix. Maschine und/oder Werkzeuge können beschädigt werden.
- Gewindeschneidstoffen in Spraydosen (REMS Spezial, REMS Sanitol) ist umweltfreundliches, jedoch feuergefährliches Treibgas (Butan) zugesetzt. Spraydosen stehen unter Druck, öffnen Sie diese nicht gewaltsam. Schützen Sie diese vor Sonnenbestrahlung und Erwärmung über 50°C. Die Spraydosen können bersten, Verletzungsgefahr.
- Vermeiden Sie intensiven Hautkontakt mit den Kühlschmierstoffen. Diese haben eine entfettende Wirkung. Es sind Hautschutzmittel mit fettender Wirkung zu verwenden.
- Lassen Sie die Maschine niemals unbeaufsichtigt laufen. Schalten Sie die Maschine bei längeren Arbeitspausen aus, ziehen Sie den Netzstecker. Von elektrischen Geräten können Gefahren ausgehen, die zu Sach- und/oder Personenschäden führen können, wenn sie unbeaufsichtigt sind.
- Überlassen Sie die Maschine nur unterwiesenen Personen. Jugendliche dürfen die Maschine nur betreiben, wenn sie über 16 Jahre alt sind, dies zur Erreichung ihres Ausbildungszieles erforderlich ist und sie unter Aufsicht eines Fachkundigen gestellt sind.
- Kinder und Personen, die aufgrund ihrer physischen, sensorischen oder geistigen Fähigkeiten oder ihrer Unerfahrenheit oder Unkenntnis nicht in der Lage sind, die Maschine sicher zu bedienen, dürfen diese Maschine nicht ohne Aufsicht oder Anweisung durch eine verantwortliche Person benutzen. Andernfalls besteht die Gefahr von Fehlbedienung und Verletzungen.
- Kontrollieren Sie die Anschlussleitung des elektrischen Gerätes und Verlängerungsleitungen regelmäßig auf Beschädigung. Lassen Sie diese bei Beschädigung von qualifiziertem Fachpersonal oder von einer autorisierten REMS Vertrags-Kundendienstwerkstatt erneuern.
- Verwenden Sie nur zugelassene und entsprechend gekennzeichnete Verlängerungsleitungen mit ausreichendem Leitungsquerschnitt. Verwenden Sie Verlängerungsleitungen mit Leitungsquerschnitt von min. 2,5 mm².

HINWEIS

- Entsorgen Sie Gewindeschneidstoffe nicht konzentriert in Kanalisation, Gewässer oder Erdreich. Nicht verbrauchter Gewindeschneidstoff ist bei zuständigen Entsorgungsunternehmen abzuliefern. Abfallschlüssel für mineralölhaltige Gewindeschneidstoffe (REMS Spezial) 120106, für synthetische (REMS Sanitol) 120110. Abfallschlüssel für mineralölhaltige Gewindeschneidstoffe (REMS Spezial) und synthetische (REMS Sanitol) in Spraydosen 150104. Nationale Vorschriften beachten.

Symbolerklärung

-  **WARNUNG** Gefährdung mit einem mittleren Risikograd, die bei Nichtbeachtung den Tod oder schwere Verletzungen (irreversibel) zur Folge haben könnte.
-  **VORSICHT** Gefährdung mit einem niedrigen Risikograd, die bei Nichtbeachtung mäßige Verletzungen (reversibel) zur Folge haben könnte.
-  **HINWEIS** Sachschaden, kein Sicherheitshinweis! Keine Verletzungsgefahr.
-  Vor Inbetriebnahme Betriebsanleitung lesen
-  Augenschutz benutzen
-  Gehörschutz benutzen
-  Elektrowerkzeug entspricht der Schutzklasse I
-  Elektrowerkzeug entspricht der Schutzklasse II
-  Umweltfreundliche Entsorgung
-  CE-Konformitätskennzeichnung

1. Technische Daten

Bestimmungsgemäße Verwendung

 **WARNUNG**

Gewindeschneidmaschinen REMS Tornado und REMS Magnum (Typ 340001, 340002, 340003, 340004, 340005, 340006, 380010, 380011, 380012) bestimmungsgemäß zum Gewindeschneiden, Abschneiden, Entgraten, Nippelschneiden und Rollnuten verwenden. Alle anderen Verwendungen sind nicht bestimmungsgemäß und daher nicht zulässig.

1.1. Lieferumfang

- REMS Tornado: Gewindeschneidmaschine, Werkzeugsatz (1/16) 1/8–2", REMS Schneidbacken R 1/2–3/4" und R 1–2", höhenverstellbare Materialauflage, Ölwanne, Späneschale, Betriebsanleitung.
- REMS Magnum bis 2": Gewindeschneidmaschine, Werkzeugsatz (1/16) 1/8–2", REMS Schneidbacken R 1/2–3/4" und R 1–2", Ölwanne, Späneschale, Betriebsanleitung.
- REMS Magnum bis 3" (R 2 1/2–3"): Gewindeschneidmaschine, Werkzeugsatz 2 1/2–3", REMS Schneidbacken R 2 1/2–3", Ölwanne, Späneschale, Betriebsanleitung.
- REMS Magnum bis 4" (R 2 1/2–4"): Gewindeschneidmaschine, Werkzeugsatz 2 1/2–4", REMS Schneidbacken R 2 1/2–4", Ölwanne, Späneschale, Betriebsanleitung. Ausrüstung gegebenenfalls mit zusätzlichem Werkzeugsatz (1/16) 1/8–2" mit REMS Schneidbacken R 1/2–3/4" und R 1–2".

	REMS Tornado 2000 REMS Tornado 2010 REMS Tornado 2020	REMS Magnum 2000 REMS Magnum 2010 REMS Magnum 2020	REMS Magnum 3000 REMS Magnum 3010 REMS Magnum 3020	REMS Magnum 4000 REMS Magnum 4010 REMS Magnum 4020
1.2 Artikelnummern				
Untergestell	344105	344105	344105	344105
Radsatz mit Materialablage	344120	344120	344120	344120
Untergestell, fahr- und klappbar	344150	344150	344150	344150
Untergestell, fahrbar, mit Materialablage	344100	344100	344100	344100
Schneidbacken	siehe REMS Katalog	siehe REMS Katalog	siehe REMS Katalog	siehe REMS Katalog
Universal-Automatik-Schneidkopf $\frac{1}{16}$ -2"	341000	341000	341000	341000
Universal-Automatik-Schneidkopf 2½-3"			381050	
Universal-Automatik-Schneidkopf 2½-4"			381000	381000
Werkzeugsatz $\frac{1}{16}$ -2" komplett			340100	340100
REMS 4" Automatik-Schneidkopf	370010 (R 2½-4") 370011 (NPT 2½-4") 341614	370010 (R 2½-4") 370011 (NPT 2½-4") 341614		
REMS Schneidrad St ½-4", S 8			341614	341614
REMS Schneidrad St 1-4", S 12			381622	381622
Gewindeschneidstoffe	siehe REMS Katalog	siehe REMS Katalog	siehe REMS Katalog	siehe REMS Katalog
Nippelhalter	siehe REMS Katalog	siehe REMS Katalog	siehe REMS Katalog	siehe REMS Katalog
REMS Herkules 3B	120120	120120	120120	120120
REMS Herkules Y	120130	120130	120130	120130
REMS Herkules XL 12"	120125	120125	120125	120125
REMS Rollnutvorrichtung	347000	347000	347000	347000
Klemmhülse	343001	343001	343001	343001
Umschaltventil		342080	342080	342080
REMS CleanM	140119	140119	140119	140119
1.3. Arbeitsbereich				
1.3.1. Gewindedurchmesser				
Rohre (auch kunststoffummantelt)	$(\frac{1}{16}) \frac{1}{8}$ -2", 16-63 mm	$(\frac{1}{16}) \frac{1}{8}$ -2", 16-63 mm	$(\frac{1}{16}) \frac{1}{2}$ -3", 16-63 mm	$(\frac{1}{16}) \frac{1}{2}$ -4", 16-63 mm
Bolzen	(6) 10-60 mm, $\frac{1}{4}$ -2"	(6) 8-60 mm, $\frac{1}{4}$ -2"	(6) 20-60 mm, $\frac{1}{2}$ -2"	(6) 20-60 mm, $\frac{1}{2}$ -2"
1.3.2. Gewindearten				
Rohrgewinde, kegelig rechts		R (ISO 7-1, EN 10226, DIN 2999, BSPT), NPT		
Rohrgewinde, zylindrisch rechts		G (EN ISO 228-1, DIN 259, BSPP), NPSM		
Stahlpanzerrohr-Gewinde		Pg (DIN 40430), IEC		
Bolzenschneidgewinde		M (ISO 261, DIN 13), UNC, BSW		
1.3.3. Gewindelänge				
Rohrgewinde, kegelig	Normlänge	Normlänge	Normlänge	Normlänge
Rohrgewinde, zylindrisch Bolzenschneidgewinde	165 mm, mit Nachspannen unbegrenzt	150 mm, mit Nachspannen unbegrenzt	150 mm, mit Nachspannen unbegrenzt	150 mm, mit Nachspannen unbegrenzt
1.3.4. Abschneiden Rohre				
	$\frac{1}{8}$ -2"	$\frac{1}{8}$ -2"	$\frac{1}{4}$ -4"	$\frac{1}{4}$ -4"
1.3.5. Innenentgraten Rohre				
	$\frac{1}{4}$ -2"	$\frac{1}{4}$ -2"	$\frac{1}{4}$ -4"	$\frac{1}{4}$ -4"
1.3.6. Nippel- und Doppelnippel mit				
REMS Nippelspanner (innenspannend)	$\frac{3}{8}$ -2"	$\frac{3}{8}$ -2"	$\frac{3}{8}$ -2"	$\frac{3}{8}$ -2"
mit REMS Nippelfix (automatisch innenspannend)	$\frac{1}{2}$ -4"	$\frac{1}{2}$ -4"	$\frac{1}{2}$ -4"	$\frac{1}{2}$ -4"
1.3.7. REMS Rollnutvorrichtung				
REMS Tornado/Magnum Ausführung L-T	DN 25-200, 1-8"	DN 25-300, 1-12"	DN 25-300, 1-12"	DN 25-300, 1-12"
REMS Tornado/Magnum Ausführung T	DN 25-200, 1-8" s ≤ 7,2 mm	DN 25-200, 1-8" s ≤ 7,2 mm	DN 25-200, 1-8" s ≤ 7,2 mm	DN 25-200, 1-8" s ≤ 7,2 mm
1.3.8. REMS 4" Automatik-Schneidkopf				
für alle REMS Tornado- und REMS Magnum 2000/2010/2020-Typen	2½-4"	2½-4"		
Arbeitstemperaturbereich				
REMS Tornado, REMS Magnum alle Typen	-7 °C – +50 °C (19 °F – 122 °F)			
1.4. Drehzahlen der Arbeitsspindel				
REMS Tornado 2000	53 min ⁻¹			
REMS Magnum 2000	53 min ⁻¹			
REMS Magnum 3000	23 min ⁻¹			
REMS Magnum 4000	23 min ⁻¹			
automatische, stufenlose Drehzahlregulierung				
REMS Tornado 2010 / 2020	52-26 min ⁻¹			
REMS Magnum 2010 / 2020	52-26 min ⁻¹			
REMS Magnum 3010 / 3020	20-10 min ⁻¹			
REMS Magnum 4010 / 4020	20-10 min ⁻¹			
auch unter Vollast. Für hohe Belastung und schlechte Stromverhältnisse bei größeren Gewinden	REMS Tornado 26 min ⁻¹ bzw. REMS Magnum 10 min ⁻¹ .			
1.5. Elektrische Daten				
REMS Tornado 2000, REMS Magnum 2000 / 3000 / 4000	230 V ~; 50-60 Hz; 1700 W Aufnahme, 1200 W Abgabe; 8,3 A; Absicherung (Netz) 16 A (B). Aussetzbetrieb S3 25% AB 2,5/7,5 min. Schutzklasse II.			
	110 V ~; 50-60 Hz; 1700 W Aufnahme, 1200 W Abgabe; 16,5 A; Absicherung (Netz) 30 A (B). Aussetzbetrieb S3 25% AB 2,5/7,5 min. Schutzklasse II.			

REMS Tornado 2010, REMS Magnum 2010 / 3010 / 4010	230 V ~; 50 Hz; 2100 W Aufnahme, 1400 W Abgabe; 10 A; Absicherung (Netz) 10 A (B). Aussetzbetrieb S3 70% AB 7/3 min. Schutzklasse I.
REMS Tornado 2020, REMS Magnum 2020 / 3020 / 4020	400 V; 3~; 50 Hz; 2000 W Aufnahme, 1500 W Abgabe; 5 A; Absicherung (Netz) 10 A (B). Aussetzbetrieb S3 70% AB 7/3 min. Schutzklasse I.

1.6. Abmessungen (L x B x H)

REMS Tornado 2000	730 x 435 x 280 mm
REMS Tornado 2010 / 2020	730 x 435 x 280 mm
REMS Magnum 2000	870 x 580 x 495 mm
REMS Magnum 2010 / 2020	825 x 580 x 495 mm
REMS Magnum 3000	915 x 580 x 495 mm
REMS Magnum 3010 / 3020	870 x 580 x 495 mm
REMS Magnum 4000	915 x 580 x 495 mm
REMS Magnum 4010 / 4020	870 x 580 x 495 mm

1.7. Gewicht in kg

	Maschine	Werkzeugsatz	Standardzubehör	
REMS Tornado 2000	31	12	7	
REMS Tornado 2010	43	12	7	
REMS Tornado 2020	43	12	7	
	Maschine	Werkzeugsatz	Untergestell, fahrbar	Untergestell, fahr- und klappbar
REMS Magnum 2000	75	12	16	22
REMS Magnum 2010	87	12	16	22
REMS Magnum 2020	87	12	16	22
	Maschine	Werkzeugsatz ½–2"	Werkzeugsatz 2½–3"	
REMS Magnum 3000	79	12	23	22
REMS Magnum 3010	108	12	23	22
REMS Magnum 3020	108	12	23	22
	Maschine	Werkzeugsatz ½–2"	Werkzeugsatz 2½–4"	
REMS Magnum 4000	81	12	25	22
REMS Magnum 4010	108	12	25	22
REMS Magnum 4020	108	12	25	22

1.8. Lärminformation

Arbeitsplatzbezogener Emissionswert	
REMS Tornado 2000,	
REMS Magnum 2000 / 3000 / 4000	L _{pA} + L _{WA} 83 dB (A) K = 3 dB
REMS Tornado 2010,	
REMS Magnum 2010 / 3010 / 4010	L _{pA} + L _{WA} 75 dB (A) K = 3 dB
REMS Tornado 2020	L _{pA} + L _{WA} 72 dB (A) K = 3 dB
REMS Magnum 2020 / 3020 / 4020	L _{pA} + L _{WA} 74 dB (A) K = 3 dB

1.9. Vibrationen (alle Typen)

Gewichteter Effektivwert der Beschleunigung 2,5 m/s² K = 1,5 m/s²

Der angegebene Schwingungsemissionswert wurde nach einem genormten Prüfverfahren gemessen und kann zum Vergleich mit einem anderen Gerät verwendet werden. Der angegebene Schwingungsemissionswert kann auch zu einer einleitenden Einschätzung der Aussetzung verwendet werden.

⚠ VORSICHT

Der Schwingungsemissionswert kann sich während der tatsächlichen Benutzung des Gerätes von dem Angabewert unterscheiden, abhängig von der Art und Weise, in der das Gerät verwendet wird. In Abhängigkeit von den tatsächlichen Benutzungsbedingungen (Aussetzbetrieb) kann es erforderlich sein, Sicherheitsmaßnahmen zum Schutz der Bedienperson festzulegen.

2. Inbetriebnahme

⚠ VORSICHT

Transportgewichte über 35 kg sind von mindestens 2 Personen zu tragen, Werkzeugsatz separat tragen. Beim Transport und beim Aufstellen der Maschine beachten, dass die Maschine mit und ohne Untergestell einen hohen Schwerpunkt hat, d. h. kopflastig ist.

2.1. Aufstellen REMS Tornado 2000, 2010, 2020 (Fig.1–3)

Flügelschraube (1) lösen. Werkzeugträger (2) abnehmen. Maschine senkrecht auf beide Führungsholme (3 + 4) stellen und festhalten, die 3 RohrfüÙe in das Getriebegehäuse einstecken bis sie einrasten (Fig. 1). Die Maschine an den Führungsholmen (nicht an den RohrfüÙen) anfassen und auf die RohrfüÙe stellen (Fig. 2). Mitgelieferte höhenverstellbare Materialauflage auf der Motorseite von unten am Getriebegehäuse befestigen. Die Maschine kann auch auf eine Werkbank gestellt und angeschraubt werden. Hierzu befinden sich an der Unterseite der Maschine 3 Gewindebohrungen. Mittels der, in der Betriebsanleitung, mitgelieferten Schablone sind an der Werkbank 3 Bohrungen (Bohrer-Ø 12 mm) anzubringen. Die Maschine wird dann von unten mit 3 Schrauben M 10 angeschraubt. Die mitgelieferte höhenverstellbare Materialauflage kann nicht verwendet werden. Materialauflage REMS Herkules 3B, REMS Herkules Y bzw. REMS Herkules XL 12" (Zubehör) verwenden. Werkzeugträger auf Führungsholme schieben. Andrückhebel (5) von hinten durch die Lasche am Werkzeugträger hindurch schieben und den Klemmring (6) so auf den hinteren Führungsholm schieben, dass die Flügelschraube nach hinten zeigt und die Ringnut frei bleibt. Handgriff (7) auf Andrückhebel stecken. Ölwanne in die beiden unten am Getriebegehäuse angebrachten Schrauben einhängen und

nach rechts seitlich in die Schlitz schieben. Ölwanne in die Ringnut am hinteren Führungsholm (4) einhängen. Klemmring (6) bis zur Anlage an die Aufhängung der Ölwanne schieben und festklemmen. Schlauch mit Ansaugfilter in Ölwanne hängen und das andere Schlauchende auf den Nippel an der Rückseite des Werkzeugträgers schieben.

2 Liter Gewindeschneidstoff einfüllen. Späneschale von hinten einsetzen.

HINWEIS

Maschine nie ohne Gewindeschneidstoff betreiben.

Führungsbolzen des Schneidkopfes (8) in Bohrung des Werkzeugträgers einsetzen und Schneidkopf mit axialem Druck auf Führungsbolzen und schwenkenden Bewegungen bis zum Anschlag einschieben.

Zum besseren Transport Fußschalter in die Schraube auf der Rückseite des Getriebegehäuses einhängen (Fig. 3).

Aufstellen REMS Magnum 2000 T, 2010 T, 2020 T, 3000 T, 3010 T, 3020 T, 4000 T, 4010 T, 4020 T (Fig. 8)

Beide U-Schienen von Maschine abmontieren. Maschine auf Ölwanne befestigen. Werkzeugträger auf Führungsholme schieben. Andrückhebel (8) von hinten durch die Lasche am Werkzeugträger hindurch schieben und den Klemmring (10) so auf den hinteren Führungsholm schieben, dass die Flügelschraube nach hinten zeigt und die Ringnut frei bleibt. Schlauch mit Ansaugfilter durch die Bohrung der Ölwanne von innen durchstecken und an der Kühlschmierpumpe anschließen. Das andere Schlauchende auf den Nippel an der Rückseite des Werkzeugträgers schieben. Handgriff (9) auf Andrückhebel stecken. Maschine auf Werkbank oder Untergestell (Zubehör) mit den 3 mitge-

lieferten Schrauben befestigen. Zum Transport kann die Maschine jeweils vorne an den Führungsholmen und hinten an einem in Spann- und Führungsfutter eingespannten Rohr angehoben werden. Zum Transport auf dem Untergestell werden in die Ösen am Untergestell Rohrstücke Ø ¾" mit einer Länge von ca. 60 cm eingeschoben und mit den Flügelschrauben befestigt. Soll die Maschine nicht transportiert werden, können die beiden Räder des Untergestelles abgenommen werden.

5 Liter Gewindeschneidstoff einfüllen. Späneschale einsetzen.

HINWEIS

Maschine nie ohne Gewindeschneidstoff betreiben.

Führungsbolzen des Schneidkopfes (12) in Bohrung des Werkzeugträgers einsetzen und Schneidkopf mit axialem Druck auf Führungsbolzen und schwenkenden Bewegungen bis zum Anschlag einschieben.

2.2. Aufstellen REMS Tornado 2000 T, 2010 T, 2020 T (Fig. 7 + 8)

Konsole auf Ölwanne befestigen. Maschine und Halterung der höhenverstellbaren Materialauflage an Konsole befestigen. Werkzeugträger auf Führungsholme schieben. Andrückhebel (5) von hinten durch die Lasche am Werkzeugträger hindurch schieben und den Klemmring (6) so auf den hinteren Führungsholm schieben, dass die Flügelschraube nach hinten zeigt und die Ringnut frei bleibt. Schlauch mit Ansaugfilter durch die Bohrung der Ölwanne von innen durchstecken und an der Kühlschmierpumpe anschließen. Das andere Schlauchende auf den Nippel an der Rückseite des Werkzeugträgers schieben. Handgriff (7) auf Andrückhebel stecken. Maschine auf Werkbank oder Untergestell (Zubehör) mit den 3 mitgelieferten Schrauben befestigen. Zum Transport kann die Maschine jeweils vorne an den Führungsholmen und hinten am Motor bzw. an Halterung der Materialauflage angehoben werden. Zum Transport auf dem Untergestell werden in die Ösen am Untergestell Rohrstücke Ø ¾" mit einer Länge von ca. 60 cm eingeschoben und mit den Flügelschrauben befestigt. Soll die Maschine nicht transportiert werden, können die beiden Räder des Untergestelles abgenommen werden.

5 Liter Gewindeschneidstoff einfüllen. Späneschale einsetzen.

HINWEIS

Maschine nie ohne Gewindeschneidstoff betreiben.

Führungsbolzen des Schneidkopfes (8) in Bohrung des Werkzeugträgers einsetzen und Schneidkopf mit axialem Druck auf Führungsbolzen und schwenkenden Bewegungen bis zum Anschlag einschieben.

Aufstellen REMS Magnum 2000 L-T, 2010 L-T, 2020 L-T, 3000 L-T, 3010 L-T, 3020 L-T, 4000 L-T, 4010 L-T, 4020 L-T (Fig. 8)

Maschine auf Werkbank oder Untergestell (Zubehör) mit den 4 mitgelieferten Schrauben befestigen. Zum Transport kann die Maschine jeweils vorne an den Führungsholmen und hinten an einem in Spann- und Führungsfutter eingespannten Rohr angehoben werden. Werkzeugträger auf Führungsholme schieben. Andrückhebel (8) von hinten durch die Lasche am Werkzeugträger hindurch schieben und den Klemmring (10) so auf den hinteren Führungsholm schieben, dass die Flügelschraube nach hinten zeigt und die Ringnut frei bleibt. Handgriff (9) auf Andrückhebel stecken. Ölwanne in die beiden am Getriebegehäuse angebrachten Schrauben einhängen und nach rechts seitlich in die Schlitz schieben. Ölwanne in die Ringnut am hinteren Führungsholm einhängen. Klemmring (10) bis zur Anlage an die Aufhängung der Ölwanne schieben und festklemmen. Schlauch mit Ansaugfilter in Ölwanne hängen und das andere Schlauchende auf den Nippel an der Rückseite des Werkzeugträgers schieben.

2 Liter Gewindeschneidstoff einfüllen. Späneschale von hinten einsetzen.

HINWEIS

Maschine nie ohne Gewindeschneidstoff betreiben.

Führungsbolzen des Schneidkopfes (12) in Bohrung des Werkzeugträgers einsetzen und Schneidkopf mit axialem Druck auf Führungsbolzen und schwenkenden Bewegungen bis zum Anschlag einschieben.

2.3. Elektrischer Anschluss

⚠️ WARNUNG

Netzspannung beachten! Vor Anschluss der Gewindeschneidmaschine prüfen, ob die auf dem Leistungsschild angegebene Spannung der Netzspannung entspricht. **Schließen Sie die Gewindeschneidmaschine der Schutzklasse I nur an Steckdose/Verlängerungsleitung mit funktionsfähigem Schutzkontakt an.** Es besteht das Risiko eines elektrischen Schlages. Auf Baustellen, in feuchter Umgebung, in Innen- und Außenbereichen oder bei vergleichbaren Aufstellarten, die Gewindeschneidmaschine nur über einen Fehlerstrom-Schutzschalter (FI-Schalter) am Netz betreiben, der die Energiezufuhr unterbricht, sobald der Ableitstrom zur Erde 30 mA für 200 ms überschreitet.

Die Gewindeschneidmaschine wird mit Fußschalter (21, REMS Tornado / 4, REMS Magnum) ein- und ausgeschaltet. Der Schalter (18, REMS Tornado / 3, REMS Magnum) dient zur Vorwahl der Drehrichtung bzw. der Geschwindigkeit. Die Maschine kann nur eingeschaltet werden, wenn der Not-Aus-Taster (22, REMS Tornado / 5, REMS Magnum) entriegelt ist und der thermische Schutzschalter (23, REMS Tornado / 6, REMS Magnum) auf dem Fußschalter gedrückt ist. Wird die Maschine direkt an das Netz angeschlossen (ohne Steckvorrichtung), so ist ein Leistungsschalter 16 A zu installieren.

2.4. Gewindeschneidstoffe

Sicherheitsdatenblätter siehe www.rems.de → Downloads → Sicherheitsdatenblätter.

Verwenden Sie nur REMS Gewindeschneidstoffe. Sie erzielen einwandfreie Schneidergebnisse, hohe Standzeit der Schneidbacken sowie erhebliche Schonung der Werkzeuge.

HINWEIS

REMS Spezial: Hochlegierter Gewindeschneidstoff auf Mineralölbasis. **Für alle Materialien:** Stähle, nichtrostende Stähle, Buntmetalle, Kunststoffe. Mit Wasser auswaschbar, gutachterlich geprüft. Gewindeschneidstoffe auf Mineralölbasis sind für Trinkwasserleitungen in verschiedenen Ländern, z.B. Deutschland, Österreich und in der Schweiz nicht zugelassen. In diesem Fall mineralölfreies REMS Sanitol verwenden. Nationale Vorschriften beachten.

REMS Sanitol: Mineralölfreier, synthetischer Gewindeschneidstoff für **Trinkwasserleitungen**. Vollständig wasserlöslich. Entsprechend den Vorschriften. In Deutschland DVGW Prüf-Nr. DW-0201AS2032, Österreich ÖVGW Prüf-Nr. W 1.303, Schweiz SVGW Prüf-Nr. 7808-649. Viskosität bei -10°C: ≤ 250 mPa s (cP). Pumpfähig bis -28°C. Problemloser Gebrauch. Zur Auswaschkontrolle rot eingefärbt. Nationale Vorschriften beachten.

Beide Gewindeschneidstoffe sind in Spraydosen, Spritzflaschen, Kanistern und Fässern lieferbar.

HINWEIS

Alle Gewindeschneidstoffe nur unverdünnt verwenden!

2.5. Materialabstützung

⚠️ VORSICHT

Rohre und Stangen ab 2 m Länge müssen zusätzlich mit mindestens einer höhenverstellbaren Materialauflage REMS Herkules 3B, REMS Herkules XL 12" abgestützt werden. Dieser hat Stahlkugeln zum problemlosen Bewegen der Rohre und Stangen in alle Richtungen ohne Kippen der Materialabstützung.

2.6. REMS 4"Automatik-Kopf

Bei der Verwendung des REMS 4" Automatik-Kopfes ist die mit dem REMS 4" Automatik-Kopf gelieferte Betriebsanleitung zu beachten.

2.7. Untergestell, fahr- und klappbar (Zubehör)

⚠️ VORSICHT

Das zusammengeklappte Untergestell fahr- und klappbar, fährt nach dem Entriegeln ohne montierte Gewindeschneidmaschine selbsttätig schnell hoch. Deswegen beim Entriegeln das Untergestell am Handgriff nieder drücken, beim Hochfahren mit beiden Händen an den Handgriffen gehalten.

Zum Hochfahren mit montierter Gewindeschneidmaschine das Untergestell mit einer Hand am Handgriff festhalten, einen Fuß auf die Querstrebe stellen und durch Drehen des Drehhebels beide Rastbolzen entriegeln. Danach Untergestell mit beiden Händen festhalten und Maschine auf Arbeitshöhe bringen bis die beiden Rastbolzen einrasten. Zum Zusammenklappen in umgekehrter Reihenfolge vorgehen. Vor dem Auf- bzw. Zusammenklappen den Gewindeschneidstoff aus der Ölwanne ablassen, bzw. die Ölwanne abnehmen.

3. Betrieb



Augenschutz benutzen



Gehörschutz benutzen

3.1. Werkzeuge

Der Schneidkopf (8, REMS Tornado / 12, REMS Magnum) ist jeweils ein Universalschneidkopf, d.h. für die oben genannten Bereiche, getrennt in 2 Werkzeugsätze, wird jeweils nur ein Schneidkopf benötigt. Zum Schneiden kegelliger Rohrgewinde muss der Längenanschlag (9, REMS Tornado / 13, REMS Magnum) mit dem Schließ- und Öffnungshebel (10, REMS Tornado / 14, REMS Magnum) richtungsgleich sein. Der Schneidkopf öffnet dann automatisch, wenn die jeweilige Normgewindelänge erreicht ist. Um zylindrische Langgewinde und Bolzengewinde schneiden zu können, wird der Längenanschlag (9, REMS Tornado / 13, REMS Magnum) weggeklappt.

Wechseln der REMS Schneidbacken

Die REMS Schneidbacken können sowohl bei montiertem, als auch bei abgenommenem Schneidkopf (z.B. auf der Werkbank) eingesetzt bzw. gewechselt werden. Hierzu Klemmhebel (11, REMS Tornado / 15, REMS Magnum) lösen, nicht abschrauben. Verstelleischeibe (12, REMS Tornado / 16, REMS Magnum) am Griff vom Klemmhebel weg bis in die Endstellung schieben. In dieser Stellung werden die REMS Schneidbacken herausgenommen und eingesetzt. Hierbei darauf achten, dass die auf der Rückseite der REMS Schneidbacken angegebener Gewindegröße der zu schneidenden Gewindegröße entspricht. Außerdem darauf achten, dass die ebenfalls auf der Rückseite der REMS Schneidbacken angebrachten Nummern mit denen auf dem Schneidbackenhalter (14, REMS Tornado / 17, REMS Magnum) übereinstimmen.

REMS Schneidbacken soweit in den Schneidkopf einschieben, bis die im Schlitz des Schneidbackenhalters befindliche Kugel einrastet. Sind alle REMS Schneidbacken eingesetzt, wird durch Verschieben der Verstelleischeibe die gewünschte Gewindegröße eingestellt. Bolzengewinde immer auf "Bolt" einstellen. Verstelleischeibe über den Klemmhebel festklemmen. Schneidkopf schließen. Dazu Schließ- und Öffnungshebel (10, REMS Tornado / 14, REMS Magnum) kräftig nach rechts unten drücken. Der Schneidkopf öffnet entweder automatisch (bei kegelligen Rohrgewinden), oder jederzeit von Hand durch leichten Druck nach links auf den Schließ- und Öffnungshebel.

Genügt beim Schneidkopf 2½ – 3" und 2½ – 4" aufgrund erhöhter Schnittkraft (z.B. stumpfe REMS Schneidbacken) die Haltekraft des Klemmhebels (11, REMS Tornado / 15, REMS Magnum) nicht, d.h., der Schneidkopf öffnet sich unter Schnittdruck, so ist zusätzlich die Zylinderschraube auf der dem Klemmhebel (11, REMS Tornado / 15, REMS Magnum) gegenüberliegenden Seite festzuziehen.

Der Rohrabschneider (15, REMS Tornado / 18, REMS Magnum) ist zum Abschneiden der Rohre ¼ – 2" bzw. 2½ – 4".

Der Rohrinneentgrater (16, REMS Tornado / 19, REMS Magnum) wird für Rohre von ¼ – 2" bzw. 2½ – 4" verwendet. Pinole durch Einrasten in den Entgraterarm drehensichern; vorne oder hinten, je nach Länge des Rohres.

3.2. Spannfutter

Für REMS Magnum bis 2" und REMS Tornado ist zum Spannen von Durchmessern < 8 mm, für REMS Magnum bis 4" zum Spannen von Durchmessern < 20 mm eine dem Durchmesser angepasste Klemmhülse (Art.-Nr. 343001) erforderlich. Bei der Bestellung der Klemmhülse ist der gewünschte Spanndurchmesser anzugeben.

3.2.1. Spannfutter REMS Tornado (19)

Die selbstzentrierenden Spannbacken öffnen und schließen automatisch durch Links- bzw. Rechtsdrehen des Schalters (18) und Betätigen des Fußschalters (21). Beim Wechseln der vorderen und hinteren Spannbacken ist zu beachten, dass die einzelnen Spannbacken entsprechend Fig. 4 und 5 eingesetzt werden, da sonst Beschädigungen auftreten. Keinesfalls darf die Maschine eingeschaltet werden, bevor nicht sämtliche Spannbacken und beide Spannfutterdeckel montiert sind.

3.2.2. Schnellspann-Schlagfutter (1), Führungsfutter (2) REMS Magnum

Das Schnellspann-Schlagfutter (1) mit großem Spannring und in den Backenträgern eingesetzten, beweglichen Spannbacken gewährt ein zentrisches und sicheres Spannen bei geringstem Kraftaufwand. Sobald das Material aus dem Führungsfutter (2) ragt, ist dieses zu schließen.

Zum Wechseln der Spannbacken (24) Spannring (22) bis auf ca. 30 mm Spanndurchmesser schließen. Schrauben der Spannbacken (24) entfernen. Spannbacken mit geeignetem Werkzeug (Schraubendreher) nach hinten hinausschieben. Neue Spannbacken mit eingesetzter Schraube von vorn in die Spannbackenträger hineinschieben.

3.3. Arbeitsablauf

Vor Arbeitsbeginn Blockaden aus Spänen und Bruchstücken des Werkstückes entfernen.

HINWEIS

Beim Annähern des Werkzeugsatzes an das Maschinengehäuse Gewindegewindemaschine ausschalten.

3.3.1. REMS Tornado

Werkzeuge ausschwenken und Werkzeugträger mittels Andrückhebel (5) in rechte Endlage bringen. Material so einführen, dass es ca. 10 cm aus dem Spannfutter (19) herausragt. Schneidkopf (8) herunter schwenken und schließen. Schalter (18) in Stellung 1 schalten, Fußschalter (21) betätigen. Jetzt wird das Material selbsttätig gespannt.

VORSICHT

Greifen Sie niemals in umlaufende Spann- bzw. Führungsfutter. Es besteht Verletzungsgefahr.

Bei den Typen 2010 und 2020 kann zum Abschneiden und Entgraten sowie zum Schneiden kleinerer Gewinde die 2. Geschwindigkeit gewählt werden. Hierzu Schalter (18) bei laufender Maschine von Stellung 1 zügig in Stellung 2 schalten. Schneidkopf mit Andrückhebel (5) gegen das sich drehende Material andrücken. Nach ein bis zwei Gewindegängen schneidet der Schneidkopf automatisch weiter. Ist bei kegeligen Rohrgewinden die der Norm entsprechende Gewindelänge erreicht, öffnet der Schneidkopf automatisch. Bei Lang- und Bolzengewinden Schneidkopf bei laufender Maschine von Hand durch Druck nach links auf den Schließ- und Öffnungshebel (10) öffnen. Fußschalter (21) loslassen. Schalter (18) auf R stellen. Fußschalter (21) kurz betätigen, das Material wird entspannt.

Durch Nachspannen des Materials können unbegrenzt lange Gewinde geschnitten werden. Hierzu während des Gewindegewindens Fußschalter (21) bei Annähern des Werkzeugträgers (2) an das Maschinengehäuse loslassen. Schneidkopf nicht öffnen. Schalter (18) auf R stellen. Material entspannen, Werkzeugträger und Material mit Andrückhebel in die rechte Endlage bringen. Maschine in Schalterstellung 1 wieder einschalten.

Zum Trennen von Rohren wird der Rohrabschneider (15) hereingeschwenkt und mittels des Andrückhebels (5) auf die gewünschte Abschneidposition geschoben. Durch Rechtsdrehen der Spindel wird das drehende Rohr abgetrennt. Der durch das Abschneiden entstehende Innengrat wird mit dem Rohrinneentgrater (16) entfernt.

Ablassen von Gewindegewindestoff bei REMS Tornado 2000, 2010, 2020: Schlauch am Werkzeugträger (2) abziehen und in Behälter halten. Maschine laufen lassen bis Ölwanne leer ist. Oder: Die Ölwanne abnehmen und über Ausgießer (17) entleeren.

Ablassen von Gewindegewindestoff bei den REMS Tornado 2000 T, 2010 T, 2020 T: Schlauch am Werkzeugträger (2) abziehen und in Behälter halten. Maschine laufen lassen bis Ölwanne leer ist. Oder: Verschlussstopfen (25) entfernen und Ölwanne leer laufen lassen.

3.3.2. REMS Magnum

Werkzeuge ausschwenken und Werkzeugträger mittels Andrückhebel (8) in rechte Endlage bringen. Material durch das geöffnete Führungsfutter (2) und durch das geöffnete Schnellspann-Schlagfutter (1) einführen, dass es ca. 10cm aus dem Schnellspann-Schlagfutter (1) herausragt. Schnellspann-Schlagfutter schließen bis die Spannbacken am Material anliegen. Mit dem Spanning nach kurzer Öffnungsbewegung ruckartig ein- bis zweimal das Material festspannen. Durch Schließen des Führungsfutters (2) wird das nach hinten herausragende Material zentriert. Schneidkopf herunterschwenken und schließen. Schalter (3) auf 1 stellen, Fußschalter (4) betätigen. REMS Magnum 2000 / 3000 / 4000 wird nur mit dem Fußschalter (4) ein- bzw. ausgeschaltet, Schalter (3) ist nicht vorhanden.

Bei REMS Magnum 2010 / 3010 / 4010 und 2020 / 3020 / 4020 kann zum Abschneiden und Entgraten, sowie zum Schneiden kleinerer Gewinde die 2. Geschwindigkeit gewählt werden. Hierzu Schalter (3) bei laufender Maschine von Stellung 1 zügig in Stellung 2 schalten. Schneidkopf mit Andrückhebel (8) gegen das sich drehende Material andrücken. Nach ein bis zwei Gewindegängen schneidet der Schneidkopf automatisch weiter. Ist bei kegeligen Rohrgewinden die der Norm entsprechende Gewindelänge erreicht, öffnet der Schneidkopf automatisch. Bei Lang- und Bolzengewinden Schneidkopf bei laufender Maschine von Hand durch Druck nach links auf den Schließ- und Öffnungshebel (14) öffnen. Fußschalter (4) loslassen. Schnellspann-Schlagfutter öffnen, Material entnehmen.

Durch Nachspannen des Materials können unbegrenzt lange Gewinde geschnitten werden. Hierzu während des Gewindegewindens Fußschalter (4) bei Annähern des Werkzeugträgers an das Maschinengehäuse loslassen. Schneidkopf nicht öffnen. Material entspannen, Werkzeugträger und Material mit Andrückhebel in die rechte Endlage bringen. Material wieder spannen, Maschine wieder einschalten. Zum Trennen von Rohren wird der Rohrabschneider (18) hereingeschwenkt und mittels des Andrückhebels auf die gewünschte Abschneidposition geschoben. Durch Rechtsdrehen der Spindel wird das drehende Rohr abgetrennt. Der durch das Abschneiden anstehende Innengrat wird mit dem Rohrinneentgrater (19) entfernt.

Ablassen von Gewindegewindestoff. Schlauch am Werkzeugträger (7) abziehen und in Behälter halten. Maschine laufen lassen bis Ölwanne leer ist. Oder: Verschlussstopfen (25) entfernen und Ölwanne leer laufen lassen.

3.4. Herstellen von Nippeln und Doppelnippeln

Zum Nippelschneiden werden REMS Nippelfix (automatisch innenspannend) oder REMS Nippelspanner (innenspannend) verwendet. Dabei ist darauf zu achten, dass die Rohrenden innen entgratet sind. Rohrstücke immer bis zum Anschlag aufschieben.

Zum Spannen des Rohrstückes (mit oder ohne vorhandenem Gewinde) mit dem REMS Nippelspanner wird durch Drehen der Spindel mit einem Werkzeug (z.B. Schraubendreher) der Kopf des Nippelspanners gespreizt. Dies darf nur bei aufgestecktem Rohrstück erfolgen.

Sowohl beim REMS Nippelfix, als auch beim REMS Nippelspanner ist darauf zu achten, dass keine kürzeren Nippel geschnitten werden, als es die Norm erlaubt.

3.5. Herstellen von Linksgewinden

Für Linksgewinde sind nur REMS Magnum 2010, 2020, 4010 und 4020 geeignet. Der Schneidkopf im Werkzeugträger muss zum Schneiden von Linksgewinden z.B. mit einer Schraube M 10 × 40 abgesteckt werden, sonst kann dieser angehoben und der Gewindeanfang beschädigt werden. Schalter auf Stellung „R“ stellen. Schlauchanschlüsse an der Kühlschmierpumpe umwechseln oder die Kühlschmierpumpe kurzschließen. Alternativ Umschaltventil (Art.-Nr. 342080) verwenden (Zubehör), welches an der Maschine befestigt wird. Mit dem Hebel am Umschaltventil (Fig. 9) wird die Durchflussrichtung der Kühlschmierpumpe umgekehrt.

4. Instandhaltung

Unbeschadet der nachstehend genannten Wartung wird empfohlen, die REMS Gewindegewindemaschine mindestens einmal jährlich einer autorisierten REMS Vertrags-Kundendienstwerkstatt zu einer Inspektion und Wiederholungsprüfung elektrischer Geräte einzureichen. In Deutschland ist eine solche Wiederholungsprüfung elektrischer Geräte nach DIN VDE 0701-0702 vorzunehmen und nach Unfallverhütungsvorschrift DGUV Vorschrift 3 „Elektrische Anlagen und Betriebsmittel“ auch für ortsveränderliche elektrische Betriebsmittel vorgeschrieben. Darüber hinaus sind die für den Einsatzort jeweils geltenden nationalen Sicherheitsbestimmungen, Regeln und Vorschriften zu beachten und zu befolgen.

4.1. Wartung

WARNUNG

Vor Instandsetzungs- und Reparaturarbeiten Netzstecker ziehen!

Das Getriebe der REMS Gewindegewindemaschine ist wartungsfrei. Das Getriebe läuft in einem geschlossenen Ölbad und muss deshalb nicht geschmiert werden. Spann- und Führungsfutter, Führungsholme, Werkzeugträger, Schneidkopf, REMS Schneidbacken, Rohrabschneider und Rohrinneentgrater sauber halten. Stumpf gewordene REMS Schneidbacken, Schneidrad, Entgraterklinge wechseln. Ölwanne von Zeit zu Zeit (mindestens jährlich) leeren und reinigen.

Kunststoffteile (z. B. Gehäuse) nur mit dem Maschinenreiniger REMS CleanM (Art.-Nr. 140119) oder milder Seife und feuchtem Tuch reinigen. Keine Haushaltreiniger verwenden. Diese enthalten vielfach Chemikalien, die Kunststoffteile beschädigen könnten. Keinesfalls Benzin, Terpentinöl, Verdünnung oder ähnliche Produkte zur Reinigung verwenden.

Darauf achten, dass Flüssigkeiten niemals in das Innere der REMS Gewindeschneidmaschine gelangen.

4.2. Inspektion/Instandsetzung

WARNUNG

Vor Instandsetzungs- und Reparaturarbeiten Netzstecker ziehen! Diese Arbeiten dürfen nur von qualifiziertem Fachpersonal durchgeführt werden.

Der Motor von REMS Tornado 2000 / REMS Magnum 2000 / 3000 / 4000 hat Kohlebürsten. Diese verschleifen und müssen deshalb von Zeit zu Zeit durch qualifiziertes Fachpersonal oder durch eine autorisierte REMS Vertrags-Kundendienstwerkstatt geprüft bzw. gewechselt werden.

5. Verhalten bei Störungen

5.1. Störung: Maschine läuft nicht an.

Ursache:

- Not-Aus-Taster nicht entriegelt.
- Thermischer Schutzschalter hat ausgelöst.
- Abgenutzte Kohlebürsten (REMS Tornado 2000, REMS Magnum 2000 / 3000 / 4000).
- Anschlussleitung und/oder Fußschalter defekt.
- Maschine defekt.

Abhilfe:

- Not-Aus-Taster auf Fußschalter entriegeln.
- Thermischen Schutzschalter auf Fußschalter drücken.
- Kohlebürsten durch qualifiziertes Fachpersonal oder durch eine autorisierte REMS Vertrags-Kundendienstwerkstatt wechseln lassen.
- Anschlussleitung und/oder Fußschalter durch eine autorisierte REMS Vertrags-Kundendienstwerkstatt prüfen/instandsetzen lassen.
- Maschine durch autorisierte REMS Vertrags-Kundendienstwerkstatt prüfen/instandsetzen lassen.

5.2. Störung: Maschine zieht nicht durch.

Ursache:

- REMS Schneidbacken sind stumpf.
- Ungeeigneter Gewindeschneidstoff.
- Überlastung des Stromnetzes.
- Zu kleiner Leitungsquerschnitt der Verlängerungsleitung.
- Schlechter Kontakt an den Steckverbindungen.
- Abgenutzte Kohlebürsten (REMS Tornado 2000, REMS Magnum 2000 / 3000 / 4000).
- Maschine defekt.

Abhilfe:

- REMS Schneidbacken wechseln.
- Gewindeschneidstoffe REMS Spezial bzw. REMS Sanitol verwenden.
- Geeignete Stromquelle verwenden.
- Leitungsquerschnitt von min. 2,5 mm² verwenden.
- Steckverbindungen prüfen, ggf. andere Steckdose verwenden.
- Kohlebürsten durch qualifiziertes Fachpersonal oder durch eine autorisierte REMS Vertrags-Kundendienstwerkstatt wechseln lassen.
- Maschine durch autorisierte REMS Vertrags-Kundendienstwerkstatt prüfen/instandsetzen lassen.

5.3. Störung: Keine oder mangelhafte Zuführung von Gewindeschneidstoff am Schneidkopf.

Ursache:

- Kühlschmierpumpe defekt.
- Zu wenig Gewindeschneidstoff in der Ölwanne.
- Sieb im Ansaugstutzen verschmutzt.
- Schläuche auf Kühlschmierpumpe vertauscht.
- Schlauchende nicht auf Nippel geschoben.

Abhilfe:

- Kühlschmierpumpe wechseln.
- Gewindeschneidstoff nachfüllen.
- Sieb reinigen.
- Schläuche umstecken.
- Schlauchende auf Nippel schieben.

5.4. Störung: Trotz richtiger Skaleneinstellung sind die REMS Schneidbacken zu weit offen.

Ursache:

- Der Schneidkopf ist nicht geschlossen.

Abhilfe:

- Schneidkopf schließen, siehe 3.1. Werkzeuge Wechseln der REMS Schneidbacken.

5.5. Störung: Schneidkopf öffnet nicht.

Ursache:

- Bei geöffnetem Schneidkopf wurde Gewinde auf nächstgrößeren Rohrdurchmesser geschnitten.
- Längenanschlag weggeklappt.

Abhilfe:

- Schneidkopf schließen, siehe 3.1. Werkzeuge, Wechseln der REMS Schneidbacken.
- Längenanschlag zum Schließ- und Öffnungshebel richtungsgleich stellen.

5.6. Störung: Kein brauchbares Gewinde.

Ursache:

- REMS Schneidbacken sind stumpf.
- REMS Schneidbacken sind falsch eingesetzt.
- Keine oder mangelhafte Zuführung von Gewindeschneidstoff.
- Schlechter Gewindeschneidstoff.
- Vorschubbewegung des Werkzeugträgers behindert.
- Rohrwerkstoff ist zum Gewindeschneiden nicht geeignet.

Abhilfe:

- REMS Schneidbacken wechseln.
- Nummerierung Schneidbacken zu Schneidbackenhalter prüfen, ggf. REMS Schneidbacken tauschen.
- Siehe 5.3.
- REMS Gewindeschneidstoffe verwenden.
- Flügelschraube von Werkzeugträger lösen. Späneschale leeren.
- Nur zugelassene Rohre verwenden.

5.7. Störung: Rohr rutscht im Spannfutter durch.

Ursache:

- Spannbacken stark verschmutzt.
- Rohre haben dicke Kunststoffummantelung.
- Spannbacken abgenutzt.

Abhilfe:

- Spannbacken reinigen.
- Sonderspannbacken verwenden.
- Spannbacken wechseln.

6. Entsorgung

Die Gewindeschneidmaschinen dürfen nach ihrem Nutzungsende nicht über den Hausmüll entsorgt werden. Diese müssen nach den gesetzlichen Vorschriften ordnungsgemäß entsorgt werden.

7. Hersteller-Garantie

Die Garantiezeit beträgt 12 Monate nach Übergabe des Neuproduktes an den Erstverwender. Der Zeitpunkt der Übergabe ist durch die Einsendung der Original-Kaufunterlagen nachzuweisen, welche die Angaben des Kaufdatums und der Produktbezeichnung enthalten müssen. Alle innerhalb der Garantiezeit auftretenden Funktionsfehler, die nachweisbar auf Fertigungs- oder Materialfehler zurückzuführen sind, werden kostenlos beseitigt. Durch die Mängelbeseitigung wird die Garantiezeit für das Produkt weder verlängert noch erneuert. Schäden, die auf natürliche Abnutzung, unsachgemäße Behandlung oder Missbrauch, Missachtung von Betriebsvorschriften, ungeeignete Betriebsmittel, übermäßige Beanspruchung, zweckfremde Verwendung, eigene oder fremde Eingriffe oder andere Gründe, die REMS nicht zu vertreten hat, zurückzuführen sind, sind von der Garantie ausgeschlossen.

Garantieleistungen dürfen nur von einer autorisierten REMS Vertrags-Kundendienstwerkstatt erbracht werden. Beanstandungen werden nur anerkannt, wenn das Produkt ohne vorherige Eingriffe in unzerlegtem Zustand bei einer autorisierten REMS Vertrags-Kundendienstwerkstatt eingereicht wird. Ersetzte Produkte und Teile gehen in das Eigentum von REMS über.

Die Kosten für die Hin- und Rückfracht trägt der Verwender.

Eine Aufstellung der REMS Vertrags-Kundendienstwerkstätten ist im Internet unter www.rems.de abrufbar. Für dort nicht aufgeführte Länder ist das Produkt einzureichen im SERVICE-CENTER, Neue Rommelshäuser Straße 4, 71332 Waiblingen, Deutschland. Die gesetzlichen Rechte des Verwenders, insbesondere seine Gewährleistungsansprüche bei Mängeln gegenüber dem Verkäufer sowie Ansprüche aufgrund vorsätzlicher Pflichtverletzung und produkthaftungsrechtliche Ansprüche, werden durch diese Garantie nicht eingeschränkt.

Für diese Garantie gilt deutsches Recht unter Ausschluss der Verweisungsvorschriften des deutschen Internationalen Privatrechts sowie unter Ausschluss des Übereinkommens der Vereinten Nationen über Verträge über den internationalen Warenkauf (CISG). Garantiegeber dieser weltweit gültigen Herstellergarantie ist die REMS GmbH & Co KG, Stuttgarter Str. 83, 71332 Waiblingen, Deutschland.

8. REMS Vertrags-Kundendienstwerkstätten

Firmeneigene Fachwerkstatt für Reparaturen:

SERVICE-CENTER

Neue Rommelshäuser Straße 4
71332 Waiblingen
Deutschland

Telefon (07151) 56808-60
Telefax (07151) 56808-64

Wir holen Ihre Maschinen und Werkzeuge bei Ihnen ab! Nutzen Sie in der Bundesrepublik Deutschland unseren Abhol- und Bringservice. Einfach anrufen unter Telefon (07151) 56808-60, oder Download des Abholauftrages unter www.rems.de → Kontakt → Kundendienstwerkstätten → Abholauftrag. Im Garantiefall ist dieser Service kostenlos.

Oder wenden Sie sich an eine andere autorisierte REMS Vertrags-Kundendienstwerkstatt in Ihrer Nähe.

9. Teileverzeichnisse

Teileverzeichnisse siehe www.rems.de → Downloads → Teileverzeichnisse.

Translation of the Original Instruction Manual

REMS Tornado 2000 / 2010 / 2020

1	Wing screw	13	Knob/recessed grip
2	Tool holder	14	Die holder
3	Guiding arm front	15	Pipe cutter
4	Guiding arm back	16	Deburrer
5	Pressing lever	17	Pouring spout
6	Clamping ring	18	Switch right-left
7	Handle	19	Chuck
8	Die head	21	Foot switch
9	Length stop	22	Emergency switch
10	Closing and opening lever	23	Thermal protection switch
11	Clamping lever	24	Guiding bolt
12	Adjusting disk		

REMS Magnum 2000 / 2010 / 2020 / 3000 / 3010 / 3020 / 4000 / 4010 / 4020

1	Quick action hammer chuck	14	Closing and opening lever
2	Guide chuck	15	Clamping lever
3	Switch right-left	16	Adjusting disk
4	Foot switch	17	Die holder
5	Emergency stop switch	18	Pipe cutter
6	Thermal protection switch	19	Deburrer
7	Tool holder	20	Oil tray
8	Pressing lever	21	Chip tray
9	Handle	22	Clamping ring
10	Clamping ring with wing nut	23	Chuck jaw carrier
11	Wing screw	24	Chuck jaws
12	Die head	25	Screw plug
13	Length stop		

General power tool safety warnings

⚠ WARNING

Read all safety warnings, instructions, illustrations and specifications provided with this power tool. Failure to follow all instructions listed below may result in electric shock, fire and/or serious injury.

Save all warnings and instructions for future reference.

The term "power tool" in the warnings refers to your mains-operated (corded) power tool or battery-operated (cordless) power tool.

1) Work area safety

- Keep work area clean and well lit. Cluttered or dark areas invite accidents.
- Do not operate power tools in explosive atmospheres, such as in the presence of flammable liquids, gases or dust. Power tools create sparks which may ignite the dust or fumes.
- Keep children and bystanders away while operating a power tool. Distractions can cause you to lose control.

2) Electrical safety

- Power tool plugs must match the outlet. Never modify the plug in any way. Do not use any adapter plugs with earthed (grounded) power tools. Unmodified plugs and matching outlets will reduce risk of electric shock.
- Avoid body contact with earthed or grounded surfaces, such as pipes, radiators, ranges and refrigerators. There is an increased risk of electric shock if your body is earthed or grounded.
- Do not expose power tools to rain or wet conditions. Water entering a power tool will increase the risk of electric shock.
- Do not abuse the cord. Never use the cord for carrying, pulling or unplugging the power tool. Keep cord away from heat, oil, sharp edges or moving parts. Damaged or entangled cords increase the risk of electric shock.
- When operating a power tool outdoors, use an extension cord suitable for outdoor use. Use of a cord suitable for outdoor use reduces the risk of electric shock.
- If operating a power tool in a damp location is unavoidable, use a residual current device (RCD) protected supply. Use of an RCD reduces the risk of electric shock.

3) Personal safety

- Stay alert, watch what you are doing and use common sense when operating a power tool. Do not use a power tool while you are tired or under the influence of drugs, alcohol or medication. A moment of inattention while operating power tools may result in serious personal injury.
- Use personal protective equipment. Always wear eye protection. Protective equipment such as a dust mask, non-skid safety shoes, hard hat or hearing protection used for appropriate conditions will reduce personal injuries.
- Prevent unintentional starting. Ensure the switch is in the off-position before connecting to power source and/or battery pack, picking up or carrying the tool. Carrying power tools with your finger on the switch or energising power tools that have the switch on invites accidents.
- Remove any adjusting key or wrench before turning the power tool on. A wrench or a key left attached to a rotating part of the power tool may result in personal injury.
- Do not overreach. Keep proper footing and balance at all times. This enables better control of the power tool in unexpected situations.

- Dress properly. Do not wear loose clothing or jewellery. Keep your hair and clothing away from moving parts. Loose clothes, jewellery or long hair can be caught in moving parts.
 - If devices are provided for the connection of dust extraction and collection facilities, ensure these are connected and properly used. Use of dust collection can reduce dust-related hazards.
 - Do not let familiarity gained from frequent use of tools allow you to become complacent and ignore tool safety principles. A careless action can cause severe injury within a fraction of a second.
- #### 4) Power tool use and care
- Do not force the power tool. Use the correct power tool for your application. The correct power tool will do the job better and safer at the rate for which it was designed.
 - Do not use the power tool if the switch does not turn it on and off. Any power tool that cannot be controlled with the switch is dangerous and must be repaired.
 - Disconnect the plug from the power source and/or remove the battery pack, if detachable, from the power tool before making any adjustments, changing accessories, or storing power tools. Such preventive safety measures reduce the risk of starting the power tool accidentally.
 - Store idle power tools out of the reach of children and do not allow persons unfamiliar with the power tool or these instructions to operate the power tool. Power tools are dangerous in the hands of untrained users.
 - Maintain power tools and accessories. Check for misalignment or binding of moving parts, breakage of parts and any other condition that may affect the power tool's operation. If damaged, have the power tool repaired before use. Many accidents are caused by poorly maintained power tools.
 - Keep cutting tools sharp and clean. Properly maintained cutting tools with sharp cutting edges are less likely to bind and are easier to control.
 - Use the power tool, accessories and tool bits etc. in accordance with these instructions, taking into account the working conditions and the work to be performed. Use of the power tool for operations different from those intended could result in a hazardous situation.
 - Keep handles and grasping surfaces dry, clean and free from oil and grease. Slippery handles and grasping surfaces do not allow for safe handling and control of the tool in unexpected situations.

5) Service

- Have your power tool serviced by a qualified repair person using only identical replacement parts. This will ensure that the safety of the power tool is maintained.

Threading Machine Safety Warnings

⚠ WARNING

Read all safety warnings, instructions, illustrations and specifications provided with this power tool. Failure to follow all instructions listed below may result in electric shock, fire and/or serious injury.

Save all warnings and instructions for future reference.

Work area safety

- Keep floor dry and free of slippery materials such as oil. Slippery floors invite accidents.
- Restrict access or barricade the area when work piece extends beyond machine to provide a minimum of one metre clearance from the work piece. Restricting access or barricading the work area around the work piece will reduce the risk of entanglement.

Electrical safety

- Keep all electrical connections dry and away from the floor. Do not touch plugs or the machine with wet hands. These safety precautions reduce the risk of electric shock.

Personal safety

- Do not wear gloves or loose clothing when operating machine. Keep sleeves and jackets buttoned. Do not reach across the machine or pipe. Clothing can be caught by the pipe or machine resulting in entanglement.

Machine safety

- Do not use the machine if it is damaged. There is a danger of accident.
- Follow instructions on proper use of this machine. Do not use for other purposes such as drilling holes or turning winches. Other uses or modifying this power drive for other applications may increase the risk of serious injury.
- Secure machine to bench or stand. Support long heavy pipe with pipe supports. This practice will prevent machine tipping.
- While operating the machine, stand on the side where the FORWARD/ REVERSE switch is located. Operating the machine from this side eliminates the need to reach over the machine.
- Keep hands away from rotating pipes or fittings. Switch off the machine before cleaning pipe threads or screwing on fittings. Let the machine come to a complete standstill before touching the pipe. This procedure reduces the possibility of getting trapped by rotating parts.
- Do not use the machine for screwing on or unscrewing fittings; it is not intended for this purpose. Such use could lead to trapping, entanglement and loss of control.
- Keep covers in place. Do not operate the machine with covers removed. Exposing moving parts increases the probability of entanglement.

Footswitch safety

- Do not use this machine if the footswitch is broken or missing. Footswitch is a safety device that provides better control by letting you shut off the motor in various emergency situations by removing your foot from the switch. For example: if clothing should become caught in the machine, the high torque will continue pulling you into the machine. The clothing itself can bind around your arm or other body parts with enough force to crush or break bones.

Additional Safety Instructions for Thread Cutting Machines

- Only connect the machine of protection class I to a socket/extension lead with a functioning protective contact. There is a danger of electric shock.
- Check the power cable of the machine and extension leads regularly for damage. Have these renewed by qualified experts or an authorised REMS customer service workshop in case of damage.
- The machine is operated by a safety foot switch with emergency stop in inching mode. If you cannot see the danger area constituted by the revolving workpiece from the operating point, set up protective measures, e.g. cordons. There is a risk of injury.
- Only use the machine for the intended purpose described in 1. Technical Data. Work such as roping, assembling and disassembling, thread cutting with manual die stocks, work with manual pipe cutters as well as holding workpieces by hand instead of with material supports are prohibited when the machine is running. There is a risk of injury.
- If the risk of bending and uncontrolled lashing of the workpieces is to be expected (depending on the length and cross section of the material and the speed of rotation) or the machine is not standing stably enough (e.g. when using the REMS 4" automatic die head), sufficient numbers of height adjustable material supports REMS Herkules 3B, REMS Herkules XL 12" (accessory, Art. No. 120120, 120125) must be used. There is a risk of injury if you fail to do so.
- Never reach into the revolving clamping or guide chuck. There is a risk of injury.
- Clamp short pipe sections only with REMS Nippelspanner or REMS Nippelfix. Machine and/or tools can be damaged.
- Thread cutting materials in spray cans (REMS Spezial, REMS Sanitol) contains environmentally friendly but highly inflammable propellant gas (butane). Aerosol cans are pressurised; do not open by force. Protect them against direct sunlight and temperatures above 50°C. The aerosol cans can burst, risk of injury.
- Avoid intensive skin contact with the coolant-lubricants. These have a degreasing effect. A skin protector with a greasing effect must be applied.
- Never let the machine operate unattended. Switch off the machine during longer work breaks, pull out the mains plug. Electrical devices can cause hazards which lead to material damage or injury when left unattended.
- Only allow trained persons to use the machine. Apprentices may only use the machine when they are over 16, when this is necessary for their training and when they are supervised by a trained operative.

- Children and persons who, due to their physical, sensory or mental abilities or lack of experience and knowledge are unable to operate the machine safely may not use this machine without supervision or instruction by a responsible person. Otherwise there is a risk of operating errors and injuries.
- Check the power cable of the electric al device and extension leads regularly for damage. Have these renewed by qualified experts or an authorised REMS customer service workshop in case of damage.
- Only use approved and appropriately marked extension leads with a sufficient cable cross-section. Use extension leads with a cable cross-section of at least 2.5 mm².

NOTICE

- Do not dispose of thread-cutting material undiluted in the drain system, ground water or ground. Unused thread-cutting material should be handed in to responsible disposal companies. Waste code for thread-cutting materials containing mineral oil (REMS Spezial) 120106, for synthetic materials (REMS Sanitol) 120110. Waste code for thread cutting materials containing mineral oils (REMS Spezial) and synthetic thread cutting materials (REMS Sanitol) in spray cans 150104. Observe the national regulations.

Explanation of symbols

- WARNING** Danger with a medium degree of risk which could result in death or severe injury (irreversible) if not heeded.
- CAUTION** Danger with a low degree of risk which could result in minor injury (reversible) if not heeded.
- NOTICE** Material damage, no safety note! No danger of injury.
- Read the operating manual before starting
- Use eye protection
- Use ear protection
- Power tool complies with protection class I
- Power tool complies with protection class II
- Environmentally friendly disposal
- CE conformity mark

1. Technical Data

Use for the intended purpose

WARNING

Use REMS Tornado and REMS Magnum (type 340001, 340002, 340003, 340004, 340005, 340006, 380010, 380011, 380012) thread cutting machines for the intended purpose of thread cutting, cutting off, removing burr, cutting nipples and roller grooves. All other uses are not for the intended purpose and are therefore prohibited.

1.1. Scope of Supply

REMS Tornado:	Thread cutting machine, tool set (1/16) 1/8–2", REMS dies R 1/2–3/4" and R 1–2", height-adjustable material rest, oil tray, chip tray, operating instructions.
REMS Magnum up to 2":	Thread cutting machine, tool set (1/16) 1/8–2", REMS dies R 1/2–3/4" and R 1–2", oil tray, chip tray, operating instructions.
REMS Magnum up to 3" (R 2 1/2–3"):	Thread cutting machine, tool set 2 1/2–3", REMS dies R 2 1/2–3", oil tray, chip tray, operating instructions.
REMS Magnum up to 4" (R 2 1/2–4"):	Thread cutting machine, tool set 2 1/2–4", REMS dies R 2 1/2–4", oil tray, chip tray, operating instructions.
Equipped if necessary with additional tool set (1/16) 1/8–2" with REMS dies R 1/2–3/4" and R 1–2".	

REMS Tornado 2000	REMS Magnum 2000	REMS Magnum 3000	REMS Magnum 4000
REMS Tornado 2010	REMS Magnum 2010	REMS Magnum 3010	REMS Magnum 4010
REMS Tornado 2020	REMS Magnum 2020	REMS Magnum 3020	REMS Magnum 4020

1.2. Article Numbers

Subframe	344105	344105	344105	344105
Wheel set with material rest	344120	344120	344120	344120
Subframe, mobile and folding	344150	344150	344150	344150
Subframe, mobile, with material rest	344100	344100	344100	344100
Dies	see REMS catalogue	see REMS catalogue	see REMS catalogue	see REMS catalogue
Universal automatic die head 1/16–2"	341000	341000	341000	341000
Universal automatic die head 2 1/2–3"			381050	
Universal automatic die head 2 1/2–4"			381000	381000
Tool set 1/16–2"	341000	340100	340100	341000
REMS 4" automatic die head	370010 (R 2 1/2–4") 370011 (NPT 2 1/2–4")	370010 (R 2 1/2–4") 370011 (NPT 2 1/2–4")		

	REMS Tornado 2000 REMS Tornado 2010 REMS Tornado 2020	REMS Magnum 2000 REMS Magnum 2010 REMS Magnum 2020	REMS Magnum 3000 REMS Magnum 3010 REMS Magnum 3020	REMS Magnum 4000 REMS Magnum 4010 REMS Magnum 4020
REMS cutting wheel St 1/8–4", S 8	341614	341614	341614	341614
REMS cutting wheel St 1–4", S 12			381622	381622
Thread-cutting materials	see REMS catalogue	see REMS catalogue	see REMS catalogue	see REMS catalogue
Nippelhalter	see REMS catalogue	see REMS catalogue	see REMS catalogue	see REMS catalogue
REMS Herkules 3B	120120	120120	120120	120120
REMS Herkules Y	120130	120130	120130	120130
REMS Herkules XL 12"	120125	120125	120125	120125
REMS roller groove device	347000	347000	347000	347000
Clamping sleeve	343001	343001	343001	343001
Changeover valve		342080	342080	342080
REMS CleanM	140119	140119	140119	140119
1.3. Applications				
1.3.1. Thread diameter				
Pipe (also plastic-coated)	(1/16) 1/8–2", 16–63 mm	(1/16) 1/8–2", 16–63 mm	(1/16) 1/2–3", 16–63 mm	(1/16) 1/2–4", 16–63 mm
Bolt	(6) 10–60 mm, 1/4–2"	(6) 8–60 mm, 1/4–2"	(6) 20–60 mm, 1/2–2"	(6) 20–60 mm, 1/2–2"
1.3.2. Thread types				
Pipe thread, tapered right-handed		R (ISO 7-1, EN 10226, DIN 2999, BSPT), NPT		
Pipe thread, cylindrical right-handed		G (EN ISO 228-1, DIN 259, BSPP), NPSM		
Steel armoured thread		Pg (DIN 40430), IEC		
Bolt thread		M (ISO 261, DIN 13), UNC, BSW		
1.3.3. Thread length				
Pipe thread, tapered	standard length	standard length	standard length	standard length
Pipe thread, cylindrical	} 165 mm, with re-tighten unlimited	} 150 mm, with re-tighten unlimited	} 150 mm, with re-tighten unlimited	} 150 mm, with re-tighten unlimited
Bolt thread				
1.3.4. Cut off pipe				
	1/8–2"	1/8–2"	1/4–4"	1/4–4"
1.3.5. Deburr inside of pipe				
	1/4–2"	1/4–2"	1/4–4"	1/4–4"
1.3.6. Nipple and double nipple with				
REMS Nippelspanner (inside clamping)	3/8–2"	3/8–2"	3/8–2"	3/8–2"
with REMS Nippelfix (automatic inside clamping)	1/2–4"	1/2–4"	1/2–4"	1/2–4"
1.3.7. REMS roller groove device				
REMS Tornado/Magnum version L-T	DN 25–200, 1–8"	DN 25–300, 1–12"	DN 25–300, 1–12"	DN 25–300, 1–12"
REMS Tornado/Magnum version T	DN 25–200, 1–8" s ≤ 7.2 mm	DN 25–200, 1–8" s ≤ 7.2 mm	DN 25–200, 1–8" s ≤ 7.2 mm	DN 25–200, 1–8" s ≤ 7.2 mm
1.3.8. REMS 4" automatic die head for all REMS Tornado and REMS Magnum 2000/2010/2020 types				
	2 1/2–4"	2 1/2–4"		
Operating temperature range				
REMS Tornado, REMS Magnum all types	–7 °C – +50 °C (19 °F – 122 °F)			
1.4. Speeds of the Work Spindles				
REMS Tornado 2000	53 rpm			
REMS Magnum 2000	53 rpm			
REMS Magnum 3000	23 rpm			
REMS Magnum 4000	23 rpm			
automatic, continuous speed regulation				
REMS Tornado 2010 / 2020	52–26 rpm			
REMS Magnum 2010 / 2020	52–26 rpm			
REMS Magnum 3010 / 3020	20–10 rpm			
REMS Magnum 4010 / 4020	20–10 rpm			
also under full load For high stress and poor electricity conditions for larger threads Tornado 26 rpm or Magnum 10 rpm				
1.5. Electrical Data				
REMS Tornado 2000, REMS Magnum 2000 / 3000 / 4000	230 V ~; 50–60 Hz; 1,700 W consumption, 1,200 W output; 8.3 A; Fuse (mains) 16 A (B). Periodic duty S3 25% AB 2,5/7,5 min. protection class II. 110 V ~; 50–60 Hz; 1,700 W consumption, 1,200 W output; 16.5 A; Fuse (mains) 30 A (B). Periodic duty S3 25% AB 2,5/7,5 min. protection class II.			
REMS Tornado 2010, REMS Magnum 2010 / 3010 / 4010	230 V ~; 50 Hz; 2,100 W consumption, 1,400 W output; 10 A; Fuse (mains) 10 A (B). Periodic duty S3 70% AB 7/3 min. protection class I.			
REMS Tornado 2020, REMS Magnum 2020 / 3020 / 4020	400 V; 3~; 50 Hz; 2,000 W consumption, 1,500 W output; 5 A; Fuse (mains) 10 A (B). Periodic duty S3 70% AB 7/3 min. protection class I.			
1.6. Dimensions (L × W × H)				
REMS Tornado 2000	730 × 435 × 280 mm			
REMS Tornado 2010 / 2020	730 × 435 × 280 mm			
REMS Magnum 2000	870 × 580 × 495 mm			
REMS Magnum 2010 / 2020	825 × 580 × 495 mm			
REMS Magnum 3000	915 × 580 × 495 mm			
REMS Magnum 3010 / 3020	870 × 580 × 495 mm			
REMS Magnum 4000	915 × 580 × 495 mm			
REMS Magnum 4010 / 4020	870 × 580 × 495 mm			

1.7. Weight in kg	Machine	Tool set	Standard accessories	
REMS Tornado 2000	31	12	7	
REMS Tornado 2010	43	12	7	
REMS Tornado 2020	43	12	7	
	Machine	Tool set	Subframe, mobile	Subframe, mobile and folding
REMS Magnum 2000	75	12	16	22
REMS Magnum 2010	87	12	16	22
REMS Magnum 2020	87	12	16	22
	Machine	Tool set	Tool set	
		1/2–2"	2 1/2–3"	
REMS Magnum 3000	79	12	23	22
REMS Magnum 3010	108	12	23	22
REMS Magnum 3020	108	12	23	22
	Machine	Tool set	Tool set	
		1/2–2"	2 1/2–4"	
REMS Magnum 4000	81	12	25	22
REMS Magnum 4010	108	12	25	22
REMS Magnum 4020	108	12	25	22

1.8. Noise information

Workplace-related emissions value

REMS Tornado 2000,

REMS Magnum 2000 / 3000 / 4000

REMS Tornado 2010,

REMS Magnum 2010 / 3010 / 4010

REMS Tornado 2020

REMS Magnum 2020 / 3020 / 4020

$L_{pA} + L_{WA}$ 83 dB (A) K = 3 dB

$L_{pA} + L_{WA}$ 75 dB (A) K = 3 dB

$L_{pA} + L_{WA}$ 72 dB (A) K = 3 dB

$L_{pA} + L_{WA}$ 74 dB (A) K = 3 dB

1.9. Vibrations (all types)

Weighted rms value of acceleration

< 2.5 m/s²

K = 1.5 m/s²

The indicated weighted effective value of acceleration has been measured against standard test procedures and can be used by way of comparison with another device. The indicated weighted effective value of acceleration can also be used as a preliminary evaluation of the exposure.

CAUTION

The indicated weighted effective value of acceleration can differ during operation from the indicated value, dependent on the manner in which the device is used. Dependent upon the actual conditions of use (periodic duty) it may be necessary to establish safety precautions for the protection of the operator.

2. Start-up

CAUTION

Transport weights above 35 kg must be carried by at least 2 persons, carry the tool set separately. When transporting and installing the machine, please note that the machine has a high centre of gravity with and without the base frame, i.e. it is top heavy.

2.1. Installing REMS Tornado 2000, 2010, 2020 (Fig. 1–3)

Undo the wing nut (1). Remove the tool carrier (2). Place the machine vertically on both guide arms (3 + 4) and hold tight, insert the 3 tubular legs into the gear housing until they snap in (Fig. 1). Hold the machine by the guide arms (not by the tubular legs) and place on the tubular legs (Fig. 2). Fix the included height-adjustable material rest to the gear housing from below on the motor side. The machine can also be placed on and screwed to a workbench. There are 3 threaded holes on the bottom of the machine for this. Drill 3 holes (drill Ø 12 mm) in the workbench using the template included in the operating instructions. The machine is then bolted with 2 M 10 bolts from underneath. The enclosed height-adjustable material rest cannot be used. Use the REMS Herkules 3B, REMS Herkules Y or REMS Herkules XL 12" material rest (accessory). Push the tool carrier into the guide arms. Push the pressing lever (5) from the rear through the loop on the tool carrier and the clamping ring (6) onto the rear guide arm so that the wing nut is facing the rear and the ring groove stays free. Push the handle (7) onto the pressing lever. Hang the oil tray in the two screws on the bottom of the gear housing and push to the right into the slits. Hang the oil tray in the ring groove on the rear guide arm (4). Push on the clamping ring (6) until it is touching the suspension of the oil tray and clamp it tight. Hang the hose with suction filter into the oil tray and push the other end of the hose onto the nipple on the back of the tool carrier.

Fill in 2 litres of thread cutting material. Insert the chip tray from the rear.

NOTICE

Never operate the machine without thread cutting material.

Insert the guide bolt of the die head (8) into the hole of the tool carrier and push on the die head with axial pressure on the guide pin and swivelling movements as far as it will go.

Hang the foot switch on the screw on the back of the gear housing for better transport (Fig. 3).

Installing REMS Magnum 2000 T, 2010 T, 2020 T, 3000 T, 3010 T, 3020 T, 4000 T, 4010 T, 4020 T (Fig. 8)

Remove both U-rails from the machine. Fix the machine to the oil tray. Push the tool carrier into the guide arms. Push the pressing lever (8) from the rear through the loop on the tool carrier and the clamping ring (10) onto the rear guide arm so that the wing nut is facing the rear and the ring groove stays free. Feed the hose with suction filter through the hole in the oil tray from the inside

and connect it to the coolant-lubricant pump. Push the other end of the hose onto the nipple on the back of the tool carrier. Push the handle (9) onto the pressing lever. Fix the machine to a workbench or subframe (accessory) with the 3 screws provided. The machine can be lifted respectively at the front by the guide arms and at the rear by a pipe clamped into a clamping and guide chuck for transport. For transporting on the subframe, pipe sections Ø 3/4" with a length of approx. 60 cm are pushed into the eyes on the subframe and fixed with the wing nuts. If the machine is not to be transported, the two wheels can be removed from the subframe.

Fill in 5 litres of thread cutting material. Insert chip tray.

NOTICE

Never operate the machine without thread cutting material.

Insert the guide bolt of the die head (12) into the hole of the tool carrier and push on the die head with axial pressure on the guide pin and swivelling movements as far as it will go.

2.2. Installing REMS Tornado 2000 T, 2010 T, 2020 T (Fig. 7 + 8)

Fix the console to the oil tray. Fix the machine and holder of the height-adjustable material rest to the console. Push the tool carrier into the guide arms. Push the pressing lever (5) from the rear through the loop on the tool carrier and the clamping ring (6) onto the rear guide arm so that the wing nut is facing the rear and the ring groove stays free. Feed the hose with suction filter through the hole in the oil tray from the inside and connect it to the coolant-lubricant pump. Push the other end of the hose onto the nipple on the back of the tool carrier. Push the handle (7) onto the pressing lever. Fix the machine to a workbench or subframe (accessory) with the 3 screws provided. The machine can be lifted respectively at the front by the guide arms and at the rear by the motor or by the holder of the material rest. For transporting on the subframe, pipe sections Ø 3/4" with a length of approx. 60 cm are pushed into the eyes on the subframe and fixed with the wing nuts. If the machine is not to be transported, the two wheels can be removed from the subframe.

Fill in 5 litres of thread cutting material. Insert chip tray.

NOTICE

Never operate the machine without thread cutting material.

Insert the guide bolt of the die head (8) into the hole of the tool carrier and push on the die head with axial pressure on the guide pin and swivelling movements as far as it will go.

Installing REMS Magnum 2000 L-T, 2010 L-T, 2020 L-T, 3000 L-T, 3010 L-T, 3020 L-T, 4000 L-T, 4010 L-T, 4020 L-T (Fig. 8)

Fix the machine to a workbench or subframe (accessory) with the 4 screws provided. The machine can be lifted respectively at the front by the guide arms and at the rear by a pipe clamped into a clamping and guide chuck for transport. Push the tool carrier into the guide arms. Push the pressing lever (8) from the

rear through the loop on the tool carrier and the clamping ring (10) onto the rear guide arm so that the wing nut is facing the rear and the ring groove stays free. Push the handle (9) onto the pressing lever. Hang the oil tray in the two screws on the gear housing and push to the right into the slits. Hang the oil tray in the ring groove on the rear guide arm. Push on the clamping ring (10) until it is touching the suspension of the oil tray and clamp it tight. Hang the hose with suction filter into the oil tray and push the other end of the hose onto the nipple on the back of the tool carrier.

Fill in 2 litres of thread cutting material. Insert the chip tray from the rear.

NOTICE

Never operate the machine without thread cutting material.

Insert the guide bolt of the die head (12) into the hole of the tool carrier and push on the die head with axial pressure on the guide pin and swivelling movements as far as it will go.

2.3. Electrical connection

⚠ WARNING

Caution: Mains voltage present! Before connecting the thread cutting machine, check whether the voltage given on the rating plate corresponds to the mains voltage. **Only connect the thread cutting machine of protection class I to a socket/extension lead with a functioning protective contact.** There is a danger of electric shock. On building sites, in a wet environment, indoors and outdoors or under similar installation conditions, only operate the thread cutting machine on the mains with a fault current protection switch (FI switch) which interrupts the power supply as soon as the leakage current to earth exceeds 30 mA for 200 ms.

The thread cutting machine is switched on and off with the foot switch (21, REMS Tornado / 4, REMS Magnum). The switch (18, REMS Tornado / 3, REMS Magnum) serves to pre-select the direction of rotation or speed. The machine can only be switched on when the emergency off button (22, REMS Tornado / 5, REMS Magnum) is unlocked and the thermal protection switch (23, REMS Tornado / 6, REMS Magnum) on the foot switch is pressed. If the machine is connected directly to mains (without a plug device), a 16 A circuit breaker must be installed.

2.4. Thread-cutting Materials

Safety data sheets see www.rems.de → Downloads → Safety data sheets.

Only use REMS thread cutting materials. They ensure perfect cutting results, long life of the dies and considerably relieve stress on the tools.

NOTICE

REMS Spezial: High-alloy mineral oil-based thread-cutting material. **For all materials:** steel, stainless steel, non-ferrous metals, plastics. Can be washed out with water, tested by experts. Mineral oil-based thread cutting materials are not approved for drinking water pipes in different countries, e.g. Germany, Austria and Switzerland. Mineral oil-free REMS Sanitol must be used in this case. Observe the national regulations.

REMS Sanitol: Mineral oil-free, synthetic thread-cutting material for **drinking water pipes**. Completely soluble in water. According to regulations. In Germany DVGW test no. DW-0201AS2032, Austria ÖVGW test no. W 1.303, Switzerland SVGW test no. 7808-649. Viscosity at -10°C : $\leq 250 \text{ mPa s (cP)}$. Pumpable up to -28°C . Easy to use. Dyed red for checking washout. Observe the national regulations.

Both thread cutting materials are available in aerosol cans, spray bottles, canisters and barrels.

NOTICE

All thread cutting materials may only be used in undiluted form!

2.5. Material Support

⚠ CAUTION

Pipes and bars longer than 2 m must be supported additionally by at least one height-adjustable REMS Herkules 3B, REMS Herkules XL 12" material rest. This has steel balls for easy movement of the pipes and bars in all directions without the material support tipping over.

2.6. REMS 4" Automatic Die Head

When using the REMS 4" automatic die head, the operating instructions included with the REMS 4" automatic die head must be observed.

2.7. Subframe, mobile and folding (accessory)

⚠ CAUTION

The folded subframe, mobile and folding, quickly moves up automatically without mounted thread cutting machine after releasing. Therefore hold down the subframe by the handle when releasing and hold with both handles when moving up.

To move up with the thread cutting machine mounted, hold the subframe with one hand on the handle, put one foot on the cross member and release both locking pins by turning the lever. Then hold the subframe with both hands and move to working height until the two locking pins snap in. Proceed in the reverse order to fold up. Drain the thread-cutting material from the oil tray or remove the oil tray before unfolding or folding up.

3. Operation



Use eye protection



Use ear protection

3.1. Tools

The die head (8, REMS Tornado / 12, REMS Magnum) is respectively a universal die head, i.e. for the above mentioned ranges, divided into 2 tool sets, only one die head is required. To cut tapered pipe threads, the length stop (9, REMS Tornado / 13, REMS Magnum) with the closing and opening lever (10, REMS Tornado / 14, REMS Magnum) must be in the same direction. The die head then opens automatically on reaching the respective standard thread length. The length stop (9, REMS Tornado / 13, REMS Magnum) is folded away to be able to cut cylindrical long threads and bolt threads.

Changing the REMS dies

The REMS dies can be inserted or changed both with mounted and removed die head (e.g. on the workbench). Release the clamping lever (11, REMS Tornado / 15, REMS Magnum) to do this, do not unscrew. Push the adjusting disc (12, REMS Tornado / 16, REMS Magnum) on the handle away from the clamping lever into the end position. The REMS dies are removed and inserted in this position. Make sure that the thread size specified on the rear of the REMS dies corresponds to the thread size to be cut. Also make sure that the numbers also specified on the back of the REMS dies match those on the die holder (14, REMS Tornado / 17, REMS Magnum).

Push the REMS dies into the die head until the ball in the slit of the die holder snaps in. When all REMS dies are inserted, the desired thread size is set by moving the adjusting disc. Always set bolt threads to "Bolt". Clamp the adjusting disc with the clamping lever. Close the cutting head. Press the closing and opening lever (10, REMS Tornado / 14, REMS Magnum) firmly down to the right to do this. The die head opens either automatically (for tapered pipe threads) or at any time manually by exerting slight pressure on the left of the closing and opening lever.

If the holding force of the clamping lever (11, REMS Tornado / 15, REMS Magnum) is not sufficient for the die head $2\frac{1}{2}$ –3" and $2\frac{1}{2}$ –4" due to increased cutting force (e.g. blunt REMS dies), i.e. the die head opens under cutting pressure, the cylinder head screw on the side opposite the clamping lever (11, REMS Tornado / 15, REMS Magnum) must be tightened additionally.

The pipe cutter (15, REMS Tornado / 18, REMS Magnum) is for cutting $\frac{1}{8}$ –2" or $2\frac{1}{2}$ –4" pipes.

The pipe inside deburrer (16, REMS Tornado / 19, REMS Magnum) is used for $\frac{1}{4}$ –2" or $2\frac{1}{2}$ –4" pipes. Secure the quill by snapping into the deburring arm; front or rear, depending on the length of the pipe.

3.2. Chuck

A clamping sleeve (Art. No. 343001) adapted to the diameter is required for REMS Magnum up to 2" and REMS Tornado for clamping diameters < 8 mm, for REMS Magnum up to 4" for clamping diameters < 20 mm. The desired clamping diameter must be specified when ordering the clamping sleeve.

3.2.1. Chuck REMS Tornado (19)

The self-centring dies open and close automatically by turning the switch to the left or right (18) and actuating the foot switch (21). When changing the front and rear dies, please make sure that the individual dies are inserted as shown in Fig. 4 and 5 because otherwise damage will be caused. The machine may never be switched on before all dies and both chuck covers are fitted.

3.2.2. Quick Action Hammer Chuck (1), Guide Chuck (2) REMS Magnum

The quick action hammer chuck (1) with large clamping ring and moving dies inserted into the die carriers ensures centred and safe clamping with the least force. As soon as the material protrudes from the guide chuck, this must be closed.

To change the dies (24), close the clamping ring (22) up to approx. 30 mm clamping diameter. Remove screws of the dies (24). Push out the dies to the back with a suitable tool (screwdriver). Push the new dies with inserted screw into the die carriers from the front.

3.3. Work Procedure

Remove blockages of chips and fragments of the workpiece before starting work.

NOTICE

Switch off the thread cutting machine when the tool set approaches the machine housing.

3.3.1. REMS Tornado

Swing out tools and move the tool carrier to the right end position with the pressing lever (5). Insert the material so that it protrudes approx. 10 cm from the chuck (19). Swing down and close the dies head (8). Switch the switch (18) to position 1, actuate the foot switch (21). Now the material is clamped automatically.

⚠ CAUTION

Never reach into the revolving clamping or guide chuck. There is a risk of injury.

With types 2010 and 2020 the 2nd speed can be selected for cutting off and deburring and for cutting smaller threads. Switch the switch (18) rapidly from position 1 to position 2 with the machine running to do this. Press the die head

against the rotating material with the pressing lever (5). After one or two thread turns the die head continues to cut automatically. The die head opens automatically on reaching the standard thread length for tapered pipe threads. For long threads and bolt threads, open the die head manually with the machine running by pressing the closing and opening lever (10) on the left. Release the foot switch (21). Set switch (18) to R. Press the foot switch (21) briefly, the material is released.

Unlimitedly long threads can be cut by re-tightening the material. To do this, release the foot switch (21) when the tool carrier (2) approaches the machine housing during thread cutting. Do not open the die head. Set switch (18) to R. Release the material, move the tool carrier and material to the right end position with the pressing lever. Switch the machine back on in switch position 1.

To cut pipes, the pipe cutter (15) is swung in and pushed to the desired cutting position using the pressing lever (5). The rotating pipe is cut by turning the spindle to the right. The inside burr created by cutting is removed with the pipe inside deburrer (16).

Draining thread-cutting material in REMS Tornado 2000, 2010, 2020: Pull off the hose from the tool carrier (2) and hold into the container. Let the machine run until the oil tray is empty. or: Remove the oil tray and empty via the spout (17).

Draining thread-cutting material in REMS Tornado 2000 T, 2010 T, 2020 T: Pull off the hose from the tool carrier (2) and hold into the container. Let the machine run until the oil tray is empty. or: Remove the stopper (25) and drain the oil tray.

3.3.2. REMS Magnum

Swing out tools and move the tool carrier to the right end position with the pressing lever (8). Insert the material through the opened guide chuck (2) and the opened quick action hammer chuck (1) so that it protrudes about 10 cm from the quick action hammer chuck (1). Close the quick action hammer chuck until the dies are touching the material. With the clamping ring tighten the material once or twice after a brief opening movement. The material protruding to the rear is centred by closing the guide chuck (2). Swing down and close the die head. Switch the switch (3) to 1, actuate the foot switch (4). REMS Magnum 2000 / 3000 / 4000 is only switched on and off with the foot switch (4), switch (3) is not provided.

In REMS Magnum 2010 / 3010 / 4010 and 2020 / 3020 / 4020 the second speed can be selected for cutting off and deburring and for cutting smaller threads. Switch the switch (3) rapidly from position 1 to position 2 with the machine running to do this. Press the die head against the rotating material with the pressing lever (8). After one or two thread turns the die head continues to cut automatically. The die head opens automatically on reaching the standard thread length for tapered pipe threads. For long threads and bolt threads, open the die head manually with the machine running by pressing the closing and opening lever (14) on the left. Release the foot switch (4). Open the quick action hammer chuck, remove material.

Unlimitedly long threads can be cut by re-tightening the material. To do this, release the foot switch (4) when the tool carrier approaches the machine housing during thread cutting. Do not open the die head. Release the material, move the tool carrier and material to the right end position with the pressing lever. Clamp the material again, switch the machine back on. To cut pipes, the pipe cutter (18) is swung in and pushed to the desired cutting position using the pressing lever. The rotating pipe is cut by turning the spindle to the right. The inside burr created by cutting is removed with the pipe inside deburrer (19).

Drain thread-cutting material. Pull off the hose from the tool carrier (7) and hold into the container. Let the machine run until the oil tray is empty. or: Remove the stopper (25) and drain the oil tray.

3.4. Cutting Nipples and Double Nipples

REMS Nippelfix (automatic inside clamping) or REMS Nippelspanner (inside clamping) are used for cutting nipples. Make sure that the pipe ends are deburred on the inside. Always push on the pipe sections as far as they will go.

To clamp the pipe section (with or without thread) with the REMS Nippelspanner, the head of the nipple tightener is splayed by turning the spindle with a tool. This may only be done with the pipe section fitted.

Makes sure that no shorter nipples than the standard allows are cut with the REMS Nippelfix and the REMS Nippelspanner.

3.5. Cutting Left-handed Threads

Only REMS Magnum 2010, 2020, 4010 and 4020 are suitable for left-handed threads. The die head in the tool carrier must be pinned with an M10 x 40 screw for cutting left-handed threads, otherwise this can lift and damage the start of the thread. Set switch to position "R". Switch over the hose connections on the coolant-lubricant pump or short circuit the coolant-lubricant pump. Alternatively, use the changeover valve (Art. No. 342080) (accessory) which is fixed to the machine. The flow direction of the coolant-lubricant pump is reversed with the lever on the changeover valve (Fig. 9).

4. Maintenance

Notwithstanding the maintenance described below, it is recommended to send in the REMS thread cutting machine to an authorised REMS contract customer service workshop for inspection and periodic testing of electrical devices at least once a year. In Germany, such periodic testing of electrical devices should be performed in accordance with DIN VDE 0701-0702 and also prescribed for mobile electrical equipment according to the accident prevention rules DGUV, regulation 3 "Electrical Systems and Equipment". In addition, the respective national safety provisions, rules and regulations valid for the application site must be considered and observed.

4.1. Maintenance



Pull out the mains plug before carrying out maintenance or repair work!

The gear of the REMS thread cutting machine is maintenance-free. The gear runs in a closed oil bath and therefore needs no lubrication. Keep the clamping and guide chucks, guide arms, tool carrier, die head, REMS dies, pipe cutter and pipe inside deburrer clean. Replace blunt REMS dies, cutting wheel, deburrer blade. Empty and clean the oil tray from time to time (at least once a year).

Clean plastic parts (e.g. housing) only with the REMS CleanM machine cleaner (Art. No. 140119) or a mild soap and a damp cloth. Do not use household cleaners. These often contain chemicals which can damage the plastic parts. Never use petrol, turpentine, thinner or similar products for cleaning.

Make sure that liquids never get inside the REMS thread cutting machine.

4.2. Inspection/Repair



Pull out the mains plug before carrying out maintenance or repair work!

This work may only be performed by qualified personnel.

The motor of REMS Tornado 2000 / REMS Magnum 2000 / 3000 / 4000 has carbon brushes. These are subject to wear and must therefore be checked and changed by qualified specialists or an authorised REMS customer service workshop from time to time.

5. Behaviour in the event of faults

5.1. Fault: Machine does not start.

Cause:

- Emergency stop button not released.
- Thermal protection switch has tripped.
- Worn carbon brushes (REMS Tornado 2000, REMS Magnum 2000 / 3000 / 4000).
- Connecting lead and/or foot switch defective.
- Machine defective.

5.2. Fault: Machine does not pull through

Cause:

- REMS dies are blunt.
- Unsuitable thread-cutting material.
- Overloading of the electricity mains.
- Too small a cross-section of the extension lead.
- Poor contact at the connectors.
- Worn carbon brushes (REMS Tornado 2000, REMS Magnum 2000 / 3000 / 4000).
- Machine defective.

Remedy:

- Release emergency stop button on foot switch.
- Press thermal protection switch on foot switch.
- Have the carbon brushes changed by qualified personnel or an authorised REMS customer service workshop.
- Have the connecting lead and/or foot switch inspected/repared by an authorised REMS customer service workshop.
- Have the machine checked/repared by an authorised REMS customer service workshop.

Remedy:

- Change REMS dies.
- Use REMS thread-cutting materials REMS Spezial or REMS Sanitol.
- Use a suitable power source.
- Use cable cross-section of at least 2.5 mm².
- Check connectors, use another outlet if necessary.
- Have the carbon brushes changed by qualified personnel or an authorised REMS customer service workshop.
- Have the machine checked/repared by an authorised REMS customer service workshop.

5.3. Fault: No or poor feeding of thread-cutting material at the die head.

Cause:

- Coolant-lubricant pump defective.
- Too little thread-cutting material in the oil tray.
- Screen in the suction nozzle soiled.
- Hoses on the coolant-lubricant pump switched.
- Hose end not pushed onto nipple.

Remedy:

- Change coolant-lubricant pump.
- Refill thread-cutting material.
- Clean screen.
- Switch over hoses.
- Push hose end onto nipple.

5.4. Fault: The REMS dies are open too wide despite the right scale setting.

Cause:

- The die head is not closed.

Remedy:

- Close the cutting head, see 3.1. Tools, Changing the REMS dies.

5.5. Fault: Die head does not open.

Cause:

- Thread was cut to the next biggest pipe diameter with the die head open.
- Length stop folded away.

Remedy:

- Close the cutting head, see 3.1. Tools, Changing the REMS dies.
- Set the length stop for closing and opening lever in the same direction.

5.6. Fault: No useful thread.

Cause:

- REMS dies are blunt.
- REMS dies inserted incorrectly.
- No or poor feeding of thread-cutting material.
- Poor thread-cutting material.
- Feed movement of the tool carrier obstructed.
- Pipe material is unsuitable for thread cutting.

Remedy:

- Change REMS dies.
- Check numbering of dies to die holders, change REMS dies if necessary.
- See 5.3.
- Use REMS thread-cutting materials.
- Loosen wing nut of tool carrier. Empty chip tray.
- Only use approved pipes.

5.7. Fault: Pipe slips in chuck.

Cause:

- Dies heavily soiled.
- Pipes have thick plastic coating.
- Dies worn.

Remedy:

- Clean dies.
- Use special dies.
- Change dies.

6. Disposal

The thread cutting machines may not be thrown into the domestic waste at the end of use. They must be disposed of properly by law.

7. Manufacturer's Warranty

The warranty period shall be 12 months from delivery of the new product to the first user. The date of delivery shall be documented by the submission of the original purchase documents, which must include the date of purchase and the designation of the product. All functional defects occurring within the warranty period, which are clearly the consequence of defects in production or materials, will be remedied free of charge. The remedy of defects shall not extend or renew the warranty period for the product. Damage attributable to natural wear and tear, incorrect treatment or misuse, failure to observe the operational instructions, unsuitable operating materials, excessive demand, use for unauthorized purposes, interventions by the customer or a third party or other reasons, for which REMS is not responsible, shall be excluded from the warranty.

Services under the warranty may only be provided by customer service stations authorized for this purpose by REMS. Complaints will only be accepted if the product is returned to a customer service station authorized by REMS without prior interference and in a fully assembled condition. Replaced products and parts shall become the property of REMS.

The user shall be responsible for the cost of shipping and returning the product.

A list of the REMS-authorized customer service stations is available on the Internet under www.rems.de. For countries which are not listed, the product must be sent to the SERVICE-CENTER, Neue Rommelshäuser Strasse 4, 71332 Waiblingen, Deutschland. The legal rights of the user, in particular the right to make claims against the seller in case of defects as well as claims due to wilful violation of obligations and claims under the product liability law are not restricted by this warranty.

This warranty is subject to German law with the exclusion of the conflict of laws rules of German International Private Law as well as with the exclusion of the United Nations Convention on Contracts for the International Sales of Goods (CISG). Warrantor of this world-wide valid manufacturer's warranty is REMS GmbH & Co KG, Stuttgarter Str. 83, 71332 Waiblingen, Deutschland.

8. Spare parts lists

For spare parts lists, see www.rems.de → Downloads → Parts lists.

Traduction de la notice d'utilisation originale

REMS Tornado 2000 / 2010 / 2020

1	Vis à oreilles	13	Bouton sphérique/empreinte
2	Porte-outils	14	Porte-peignes
3	Bras de guidage avant	15	Coupe-tubes
4	Bras de guidage arrière	16	Ebavureur intérieur
5	Levier d'appui	17	Bac d'écoulement
6	Anneau de serrage	18	Commutateur gauche/droite
7	Poignée	19	Mandrin
8	Tête de filetage	21	Interrupteur à pédale
9	Butée longitudinale	22	Interrupteur d'arrêt d'urgence
10	Levier de fermeture et d'ouverture	23	Interrupteur thermique de sécurité
11	Levier de serrage	24	Boulon de guidage
12	Rondelle de réglage		

REMS Magnum 2000 / 2010 / 2020 / 3000 / 3010 / 3020 / 4000 / 4010 / 4020

1	Mandrin à chocs à serrage rapide	14	Levier de fermeture et d'ouverture
2	Mandrin arrière de centrage	15	Levier de serrage
3	Interrupteur droite-gauche	16	Rondelle de réglage
4	Interrupteur à pédale	17	Porte-peignes
5	Interrupteur d'arrêt d'urgence	18	Coupe-tubes
6	Interrupteur thermique de sécurité	19	Ebavureur intérieur
7	Porte-outils	20	Bac à huile
8	Levier d'appui	21	Bac à copeaux
9	Poignée	22	Anneau de serrage
10	Anneau de serrage avec vis à oreilles	23	Porte-mors de serrage
11	Vis à oreilles	24	Mors de serrage
12	Tête de filetage	25	Bouchon obturateur
13	Butée longitudinale		

Avertissements de sécurité généraux pour l'outil électrique

⚠ AVERTISSEMENT

Lire tous les avertissements de sécurité, les instructions, les illustrations et les spécifications fournis avec cet outil électrique. Ne pas suivre les instructions énumérées ci-dessous peut provoquer un choc électrique, un incendie et/ou une blessure sérieuse.

Conservé tous les avertissements et toutes les instructions pour pouvoir s'y reporter ultérieurement.

Le terme « outil électrique » utilisé dans les consignes de sécurité se réfère aux outils électriques sur secteur (avec câble d'alimentation) ou aux outils électriques sur accu (sans câble d'alimentation).

1) Sécurité de la zone de travail

- Conservé la zone de travail propre et bien éclairée. Les zones en désordre ou sombres sont propices aux accidents.
- Ne pas faire fonctionner les outils électriques en atmosphère explosive, par exemple en présence de liquides inflammables, de gaz ou de poussières. Les outils électriques produisent des étincelles qui peuvent enflammer les poussières ou les fumées.
- Maintenir les enfants et les personnes présentes à l'écart pendant l'utilisation de l'outil électrique. Un utilisateur distrait risque de perdre le contrôle de l'outil électrique.

2) Sécurité électrique

- Il faut que les fiches de l'outil électrique soient adaptées au socle. Ne jamais modifier la fiche de quelque façon que ce soit. Ne pas utiliser d'adaptateurs avec des outils électriques à branchement de terre. Des fiches non modifiées et des socles adaptés réduisent le risque de choc électrique.
- Éviter tout contact du corps avec des surfaces reliées à la terre telles que les tuyaux, les radiateurs, les cuisinières et les réfrigérateurs. Il existe un risque accru de choc électrique si votre corps est relié à la terre.
- Ne pas exposer les outils électriques à la pluie ou à des conditions humides. La pénétration d'eau à l'intérieur d'un outil électrique augmente le risque de choc électrique.
- Ne pas maltraiter le cordon. Ne jamais utiliser le cordon pour porter, tirer ou débrancher l'outil électrique. Tenir le câble de raccordement à l'abri de la chaleur, de l'huile, des arêtes vives et des pièces en mouvement. Des cordons endommagés ou emmêlés augmentent le risque de choc électrique.
- Lorsqu'on utilise un outil électrique à l'extérieur, utiliser un prolongateur adapté à l'utilisation extérieure. L'utilisation d'un cordon adapté à l'utilisation extérieure réduit le risque de choc électrique.
- Si l'usage d'un outil électrique dans un emplacement humide est inévitable, utiliser une alimentation protégée par un dispositif à courant différentiel résiduel (RCD). L'usage d'un RCD réduit le risque de choc électrique.

3) Sécurité des personnes

- Rester vigilant, regarder ce que vous êtes en train de faire et faire preuve de bon sens dans votre utilisation de l'outil électrique. Ne pas utiliser un outil électrique lorsque vous êtes fatigué ou sous l'emprise de drogues, de l'alcool ou de médicaments. Un moment d'inattention en cours d'utilisation d'un outil électrique peut entraîner des blessures graves.

- Utiliser un équipement de protection individuelle. Toujours porter une protection pour les yeux. Les équipements de protection individuelle tels que les masques contre les poussières, les chaussures de sécurité antidérapantes, les casques ou les protections auditives utilisés pour les conditions appropriées réduisent les blessures.
- Éviter tout démarrage intempestif. S'assurer que l'interrupteur est en position arrêt avant de brancher l'outil au secteur et/ou au bloc de batteries, de le ramasser ou de le porter. Ne jamais porter l'outil électrique avec le doigt sur l'interrupteur ou brancher l'outil électrique en marche au secteur (risque d'accidents).
- Retirer toute clé de réglage avant de mettre l'outil électrique en marche. Un outil ou une clé se trouvant dans une pièce en rotation de l'outil électrique peut entraîner des blessures.
- Ne pas se précipiter. Garder une position et un équilibre adaptés à tout moment. Cela permet un meilleur contrôle de l'outil électrique dans des situations inattendues.
- S'habiller de manière adaptée. Ne pas porter de vêtements amples ou de bijoux. Garder les cheveux et les vêtements à distance des parties en mouvement. Des vêtements amples, des bijoux ou les cheveux longs peuvent être pris dans des parties en mouvement.
- Si des dispositifs sont fournis pour le raccordement d'équipements pour l'extraction et la récupération des poussières, s'assurer qu'ils sont connectés et correctement utilisés. Utiliser des collecteurs de poussière peut réduire les risques dus aux poussières.
- Rester vigilant et ne pas négliger les principes de sécurité de l'outil sous prétexte que vous avez l'habitude de l'utiliser. Une fraction de seconde d'inattention peut provoquer une blessure grave.

4) Utilisation et entretien de l'outil électrique

- Ne pas forcer l'outil électrique. Utiliser l'outil électrique adapté à votre application. L'outil électrique adapté réalise mieux le travail et de manière plus sûre au régime pour lequel il a été construit.
- Ne pas utiliser l'outil électrique si l'interrupteur ne permet pas de passer de l'état de marche à arrêt et inversement. Tout outil électrique qui ne peut pas être commandé par l'interrupteur est dangereux et il faut le réparer.
- Retirer la fiche de la prise de courant et/ou retirer l'accu amovible avant d'effectuer des réglages, de changer des pièces de l'outil utilisé ou de ranger l'outil électrique. De telles mesures de sécurité préventives réduisent le risque de démarrage accidentel de l'outil électrique.
- Conservé les outils électriques à l'arrêt hors de la portée des enfants. Ne pas confier l'outil électrique à des personnes qui ne sont pas familiarisées avec son utilisation ou qui n'ont pas lu ces instructions. Les outils électriques sont dangereux entre les mains d'utilisateurs novices.
- Prendre scrupuleusement soin des outils électriques et l'outil utilisé. Vérifier qu'il n'y a pas de mauvais alignement ou de blocage des parties mobiles, des pièces cassées ou toute autre condition pouvant affecter le fonctionnement de l'outil électrique. Avant l'utilisation de l'outil électrique, faire réparer les pièces endommagées. De nombreux accidents sont dus à des outils électriques mal entretenus.
- Garder affûtés et propres les outils permettant de couper. Des outils destinés à couper correctement entretenus avec des pièces coupantes tranchantes sont moins susceptibles de bloquer et sont plus faciles à contrôler.
- Utiliser l'outil électrique, l'outil interchangeable, les outils interchangeables, etc. conformément à ces instructions en tenant compte des conditions de travail et du travail à réaliser. L'utilisation de l'outil électrique pour des opérations différentes de celles prévues peut donner lieu à des situations dangereuses.
- Il faut que les poignées et les surfaces de préhension restent sèches, propres et dépourvues d'huiles et de graisses. Des poignées et des surfaces de préhension glissantes rendent impossibles la manipulation et le contrôle en toute sécurité de l'outil dans les situations inattendues.

5) Maintenance et entretien

- Faire entretenir l'outil électrique par un réparateur qualifié utilisant uniquement des pièces de rechange identiques. Cela assure le maintien de la sécurité de l'outil électrique.

Consignes de sécurité pour les machines à fileter

⚠ AVERTISSEMENT

Lire tous les avertissements de sécurité, les instructions, les illustrations et les spécifications fournis avec cet outil électrique. Ne pas suivre les instructions énumérées ci-dessous peut provoquer un choc électrique, un incendie et/ou une blessure sérieuse.

Conservé tous les avertissements et toutes les instructions pour pouvoir s'y reporter ultérieurement.

Sécurité du poste de travail

- Veiller à ce que le sol soit sec et exempt de substances glissantes (huile, etc.). Les sols glissants sont sources d'accidents.
- Limiter ou barrer l'accès afin de disposer d'un espace libre d'un mètre au moins par rapport à la pièce usinée lorsque celle-ci dépasse de la machine. La limitation ou le barrage de l'accès de la zone de travail réduit le risque de s'accrocher.

Sécurité électrique

- Tous les branchements électriques doivent être secs et être placés en hauteur. Ne pas toucher la fiche ou la machine avec des mains humides. Ces mesures de sécurité réduisent le risque d'une décharge électrique.

Sécurité des personnes

- Ne pas porter de gants ni de vêtements amples pour manipuler la machine. Boutonner les manches et les vestes. Ne pas passer les bras par-dessus la machine ou le tube. Les vêtements risquent d'être happés par le tube ou la machine et de s'accrocher.

Sécurité de la machine

- Ne pas utiliser la machine lorsqu'elle est endommagée. Risque d'accident.
- Suivre les consignes relatives à l'utilisation conforme de la machine. Toute autre utilisation telle que le percement de trous ou la rotation d'un treuil est interdite. Les utilisations autres et les modifications de l'entraînement à moteur à d'autres fins augmentent le risque de blessures graves.
- Fixer la machine sur un établi ou un bâti. Utiliser des supports pour les tubes longs et lourds. Ceci évite le basculement de la machine.
- Pendant l'utilisation de la machine, rester du côté où se trouve le commutateur MARCHE AVANT/MARCHE ARRIERE. De ce côté, il n'est pas nécessaire de passer les bras par-dessus la machine pour l'actionner.
- Écarter les mains des tubes et des raccords/appareils de robinetterie en rotation. Mettre la machine hors tension avant de nettoyer les filetages de tube ou de visser des raccords/appareils de robinetterie. Attendre jusqu'à ce que la machine soit entièrement immobilisée avant de toucher le tube. Ceci réduit le risque de s'accrocher aux pièces en rotation.
- Ne pas utiliser la machine pour visser ou dévisser des raccords/appareils de robinetterie. Elle n'est pas prévue à cet effet. Risque de coincement, d'accrochage ou de perte de contrôle.
- Ne pas démonter les capots. Ne pas utiliser la machine sans capots. La mise à nu de pièces en mouvement augmente la probabilité d'un accrochage.

Sécurité de l'interrupteur à pédale

- Ne pas utiliser la machine sans interrupteur à pédale ou avec un interrupteur à pédale défectueux. L'interrupteur à pédale est un dispositif de sécurité offrant un meilleur contrôle en permettant d'arrêter la machine dans différentes situations d'urgence par retrait du pied de la pédale. Exemple : lorsqu'un vêtement est happé par la machine, le couple élevé tire l'utilisateur dans la machine. Le vêtement peut se serrer autour d'un bras ou de toute autre partie du corps avec une force suffisante à écraser ou à fracturer les os.

Consignes supplémentaires de sécurité pour machines à fileter

- Brancher la machine de la classe de protection I uniquement à des prises de courant/rallonges équipées d'un conducteur de protection qui fonctionne. Risque de décharge électrique.
- Vérifier régulièrement que le câble de raccordement de la machine et les rallonges ne sont pas endommagés. Faire remplacer les câbles endommagés par des professionnels qualifiés ou par une station S.A.V. agréée REMS.
- La machine fonctionne avec un interrupteur de sécurité à pédale avec arrêt d'urgence, par commutation pas à pas. Si la zone de danger de la pièce en rotation n'est pas visible depuis la position de l'utilisateur, prendre les mesures de sécurité nécessaires (barrages, etc.). Risque de blessure.
- Utiliser la machine uniquement selon l'utilisation conforme décrite au point 1. Caractéristiques techniques. Les travaux tels que l'enroulement de chanvre, le montage et le démontage, le filetage avec des filières à main, l'utilisation de coupe-tubes manuels ainsi que le maintien manuel des pièces (au lieu de l'utilisation de servantes) sont interdits pendant que la machine est en marche. Risque de blessure.
- Si la pièce risque de se plier et de battre (selon la longueur et la section de la pièce ainsi que la vitesse de rotation), ou si la stabilité de la machine est insuffisante (en cas d'utilisation de la tête de filetage automatique 4" REMS par exemple), utiliser des servantes réglables en hauteur REMS Herkules 3B, REMS Herkules XL 12" (accessoire, code 120120, 120125) en nombre suffisant. Risque de blessure en cas de non-respect.
- Ne jamais approcher les mains des mandrins de serrage ou de guidage en rotation. Risque de blessure.
- Fixer les bouts de tube courts uniquement avec REMS Nippelspänner ou REMS Nippelfix. La machine et/ou les outils risquent d'être endommagés.

- Les huiles de coupe en bombes aérosols (REMS Spezial, REMS Sanitol) sont des produits respectueux de l'environnement, qui contiennent toutefois du gaz propulseur inflammable (butane). Les bombes aérosols sont sous pression. Ne pas les ouvrir violemment. Protéger les bombes aérosols des rayons du soleil et de la chaleur (plus de 50°C). Elles risquent sinon d'éclater. Risque de blessure.
- Éviter tout contact intense avec les huiles de coupe. Celles-ci ont un effet dégraissant. Utiliser des produits de protection appropriés graissant la peau.
- Ne jamais faire fonctionner la machine sans surveillance. Pendant les pauses prolongées, mettre la machine hors tension et débrancher la fiche secteur. Les appareils électriques peuvent comporter des dangers pouvant entraîner des dommages matériels et/ou corporels lorsqu'ils sont laissés sans surveillance.
- Ne confier la machine qu'à des personnes ayant reçu les instructions nécessaires. L'utilisation de la machine est interdite aux jeunes de moins de 16 ans, sauf si elle est nécessaire à leur formation professionnelle et qu'elle a lieu sous surveillance d'une personne qualifiée.
- Les enfants et les personnes qui, en raison de leurs facultés physiques, sensorielles ou mentales ou de leur manque d'expérience ou de connaissances, sont incapables d'utiliser la machine en toute sécurité ne sont pas autorisés à utiliser cette machine sans surveillance ou sans instructions d'une personne responsable de leur sécurité. L'utilisation présente sinon un risque d'erreur de manipulation et de blessure.
- Vérifier régulièrement que le câble de raccordement de l'outil électrique et les rallonges ne sont pas endommagés. Faire remplacer les câbles endommagés par des professionnels qualifiés ou par une station S.A.V. agréée REMS.
- N'utiliser que des rallonges autorisées et portant un marquage correspondant. Les rallonges doivent avoir une section de câble suffisante. Utiliser des rallonges ayant une section de câble d'au moins 2,5 mm².

AVIS

- Ne pas déverser les huiles de coupe sous forme concentrée dans les égouts, les cours d'eau ou le sol. Les résidus d'huile de coupe sont à remettre à des entreprises d'élimination spécialisées. Code déchet 120106 pour les huiles de coupe à base d'huile minérale (REMS Spezial), code déchet 120110 pour les huiles de coupe synthétiques (REMS Sanitol). Code déchet 150104 pour les huiles de coupe à base d'huile minérale (REMS Spezial) et synthétiques (REMS Sanitol) en bombes aérosols. Respecter les réglementations nationales.

Explication des symboles

	AVERTISSEMENT Danger de degré moyen pouvant entraîner des blessures graves (irréversibles), voire mortelles en cas de non-respect des consignes.
	ATTENTION Danger de degré faible pouvant entraîner de petites blessures (réversibles) en cas de non-respect des consignes.
	AVIS Danger pouvant entraîner des dommages matériels sans risque de blessure (il ne s'agit pas d'une consigne de sécurité).
	Lire la notice d'utilisation avant la mise en service
	Protection obligatoire de la vue
	Protection obligatoire de l'ouïe
	Outil électrique répondant aux exigences de la classe de protection I
	Outil électrique répondant aux exigences de la classe de protection II
	Élimination en respect de l'environnement
	Marquage de conformité CE

1. Caractéristiques techniques

Utilisation conforme

AVERTISSEMENT

Utiliser les machines à fileter REMS Tornado et REMS Magnum (type 340001, 340002, 340003, 340004, 340005, 340006, 380010, 380011, 380012) de manière conforme pour fileter, couper, ébavurer, fileter des mamelons et rainurer. Toute autre utilisation est non conforme et donc interdite.

1.1. Fourniture

REMS Tornado :	machine à fileter, jeu d'outils (1/16) 1/8–2", peignes REMS R 1/2–3/4" et R 1–2", servante réglable en hauteur, bac à huile, bac à copeaux, notice d'utilisation.
REMS Magnum jusqu'à 2" :	machine à fileter, jeu d'outils (1/16) 1/8–2", peignes REMS R 1/2–3/4" et R 1–2", bac à huile, bac à copeaux, notice d'utilisation.
REMS Magnum jusqu'à 3" (R 2 1/2–3") :	machine à fileter, jeu d'outils 2 1/2–3", peignes REMS R 2 1/2–3", bac à huile, bac à copeaux, notice d'utilisation.
REMS Magnum jusqu'à 4" (R 2 1/2–4") :	machine à fileter, jeu d'outils 2 1/2–4", peignes REMS R 2 1/2–4", bac à huile, bac à copeaux, notice d'utilisation.
Équipement éventuel avec jeu d'outils supplémentaire (1/16) 1/8–2" et peignes REMS R 1/2–3/4" et R 1–2".	

	REMS Tornado 2000 REMS Tornado 2010 REMS Tornado 2020	REMS Magnum 2000 REMS Magnum 2010 REMS Magnum 2020	REMS Magnum 3000 REMS Magnum 3010 REMS Magnum 3020	REMS Magnum 4000 REMS Magnum 4010 REMS Magnum 4020
1.2. Codes				
Support	344105	344105	344105	344105
Roues avec tablette pour matériel	344120	344120	344120	344120
Chariot mobile pliable	344150	344150	344150	344150
Chariot mobile avec tablette pour matériel	344100	344100	344100	344100
Peignes	voir catalogue REMS	voir catalogue REMS	voir catalogue REMS	voir catalogue REMS
Tête de filetage universelle automatique 1/16–2"	341000	341000	341000	341000
Tête de filetage universelle automatique 2½–3"			381050	
Tête de filetage universelle automatique 2½–4"			381000	381000
Jeu d'outils complet 1/16–2"			340100	340100
Tête de filetage automatique 4" REMS	370010 (R 2½–4") 370011 (NPT 2½–4") 341614	370010 (R 2½–4") 370011 (NPT 2½–4") 341614		341614 381622
Molette de coupe REMS St ½–4", S8			341614	341614
Molette de coupe REMS St 1–4", S12			381622	381622
Huiles de coupe	voir catalogue REMS	voir catalogue REMS	voir catalogue REMS	voir catalogue REMS
Porte-mamelons	voir catalogue REMS	voir catalogue REMS	voir catalogue REMS	voir catalogue REMS
REMS Herkules 3B	120120	120120	120120	120120
REMS Herkules Y	120130	120130	120130	120130
REMS Herkules XL 12"	120125	120125	120125	120125
Dispositif à rainurer REMS	347000	347000	347000	347000
Douille de serrage	343001	343001	343001	343001
Soupape d'inversion		342080	342080	342080
REMS CleanM	140119	140119	140119	140119
1.3. Domaine d'application				
1.3.1. Diamètres de filetage				
Tubes (également avec revêtement plastique) (1/16) ½–2", 16–63 mm		(1/16) ½–2", 16–63 mm	(1/16) ½–3", 16–63 mm	(1/16) ½–4", 16–63 mm
Barres	(6) 10–60 mm, ¼–2"	(6) 8–60 mm, ¼–2"	(6) 20–60 mm, ½–2"	(6) 20–60 mm, ½–2"
1.3.2. Types de filetage				
Filetages de tubes coniques à droite		R (ISO 7-1, EN 10226, DIN 2999, BSPT), NPT		
Filetages de tubes cylindriques à droite		G (EN ISO 228-1, DIN 259, BSPP), NPSM		
Filetages de tubes d'acier armé		Pg (DIN 40430), CEI		
Filetages de barres		M (ISO 261, DIN 13), UNC, BSW		
1.3.3. Longueur de filetage				
Filetages de tubes coniques	Longueur normalisée	Longueur normalisée	Longueur normalisée	Longueur normalisée
Filetages de tubes cylindriques	} 165 mm, illimitée en cas de resserrage	} 150 mm, illimitée en cas de resserrage	} 150 mm, illimitée en cas de resserrage	} 150 mm, illimitée en cas de resserrage
Filetages de barres				
1.3.4. Coupe de tubes				
	½–2"	½–2"	¼–4"	¼–4"
1.3.5. Ébavurage intérieur de tubes				
	¼–2"	¼–2"	¼–4"	¼–4"
1.3.6. Mamelons simples et doubles avec				
REMS Nippelspanner (serrage intérieur) avec REMS Nippelfix (serrage intérieur automatique)	¾–2" ¾–4"	¾–2" ¾–4"	¾–2" ¾–4"	¾–2" ¾–4"
1.3.7. Dispositif à rainurer REMS				
REMS Tornado/Magnum version L-T	DN 25–200, 1–8"	DN 25–300, 1–12"	DN 25–300, 1–12"	DN 25–300, 1–12"
REMS Tornado/Magnum version T	DN 25–200, 1–8" s ≤ 7,2 mm	DN 25–200, 1–8" s ≤ 7,2 mm	DN 25–200, 1–8" s ≤ 7,2 mm	DN 25–200, 1–8" s ≤ 7,2 mm
1.3.8. Tête de filetage automatique 4" REMS				
pour tous les types REMS Tornado et REMS Magnum 2000/2010/2020	2½–4"	2½–4"		
Plage de température de travail				
REMS Tornado, REMS Magnum tous types	–7 °C – +50 °C (19 °F – 122 °F)			
1.4. Vitesses de rotation de l'arbre moteur				
REMS Tornado 2000	53 min ⁻¹			
REMS Magnum 2000	53 min ⁻¹			
REMS Magnum 3000	23 min ⁻¹			
REMS Magnum 4000	23 min ⁻¹			
Réglage progressif automatique de la vitesse de rotation				
REMS Tornado 2010 / 2020	52–26 min ⁻¹			
REMS Magnum 2010 / 2020	52–26 min ⁻¹			
REMS Magnum 3010 / 3020	20–10 min ⁻¹			
REMS Magnum 4010 / 4020	20–10 min ⁻¹			
Également à pleine charge. Pour grands filetages avec contraintes importantes et mauvaises conditions de courant : Tornado 26 min ⁻¹ , Magnum 10 min ⁻¹ .				
1.5. Caractéristiques électriques				
REMS Tornado 2000, REMS Magnum 2000 / 3000 / 4000	230 V ~ ; 50–60 Hz ; puissance absorbée 1700 W, puissance de sortie 1200 W ; 8,3 A ; fusible (réseau) 16 A (B). Fonctionnement intermittent S3 25% AB 2,5/7,5 min. Classe de protection II.			
REMS Tornado 2010, REMS Magnum 2010 / 3010 / 4010	110 V ~ ; 50–60 Hz ; puissance absorbée 1700 W, puissance de sortie 1200 W ; 16,5 A ; fusible (réseau) 30 A (B). Fonctionnement intermittent S3 25% AB 2,5/7,5 min. Classe de protection II.			
REMS Tornado 2010, REMS Magnum 2010 / 3010 / 4010	230 V ~ ; 50 Hz ; puissance absorbée 2100 W, puissance de sortie 1400 W ; 10 A ; fusible (réseau) 10 A (B). Fonctionnement intermittent S3 70% AB 7/3 min. Classe de protection I.			

REMS Tornado 2020,
REMS Magnum 2020 / 3020 / 4020 400 V triphasé ; 50 Hz ; puissance absorbée 2000 W, puissance de sortie 1500 W ; 5 A ; fusible (réseau) 10 A (B). Fonctionnement intermittent S3 70% AB 7/3 min. Classe de protection I.

1.6. Dimensions (L × l × H)

REMS Tornado 2000	730 × 435 × 280 mm
REMS Tornado 2010 / 2020	730 × 435 × 280 mm
REMS Magnum 2000	870 × 580 × 495 mm
REMS Magnum 2010 / 2020	825 × 580 × 495 mm
REMS Magnum 3000	915 × 580 × 495 mm
REMS Magnum 3010 / 3020	870 × 580 × 495 mm
REMS Magnum 4000	915 × 580 × 495 mm
REMS Magnum 4010 / 4020	870 × 580 × 495 mm

1.7. Poids en kg

	Machine	Jeu d'outils	Accessoires standard	
REMS Tornado 2000	31	12	7	
REMS Tornado 2010	43	12	7	
REMS Tornado 2020	43	12	7	
	Machine	Jeu d'outils	Chariot mobile	Chariot mobile pliable
REMS Magnum 2000	75	12	16	22
REMS Magnum 2010	87	12	16	22
REMS Magnum 2020	87	12	16	22
	Machine	Jeu d'outils	Jeu d'outils	
		1/2-2"	2 1/2-3"	
REMS Magnum 3000	79	12	23	16
REMS Magnum 3010	108	12	23	16
REMS Magnum 3020	108	12	23	16
	Machine	Jeu d'outils	Jeu d'outils	
		1/2-2"	2 1/2-4"	
REMS Magnum 4000	81	12	25	16
REMS Magnum 4010	108	12	25	16
REMS Magnum 4020	108	12	25	16

1.8. Bruit

Valeur d'émission relative au poste de travail

REMS Tornado 2000, REMS Magnum 2000 / 3000 / 4000	$L_{pA} + L_{WA}$ 83 dB (A) K = 3 dB
REMS Tornado 2010, REMS Magnum 2010 / 3010 / 4010	$L_{pA} + L_{WA}$ 75 dB (A) K = 3 dB
REMS Tornado 2020	$L_{pA} + L_{WA}$ 72 dB (A) K = 3 dB
REMS Magnum 2020 / 3020 / 4020	$L_{pA} + L_{WA}$ 74 dB (A) K = 3 dB

1.9. Vibrations (tous les types)

Valeur effective pondérée de l'accélération 2,5 m/s² K = 1,5 m/s²

Le niveau moyen de vibrations a été mesuré au moyen d'un protocole d'essai normalisé et peut servir pour effectuer une comparaison avec un autre appareil. Le niveau moyen de vibrations peut également être utilisé pour l'évaluation de l'exposition.

⚠ ATTENTION

Le niveau moyen de vibrations est susceptible de varier en fonction des conditions d'utilisation de l'appareil. En fonction de l'utilisation effective (fonctionnement intermittent), il peut être nécessaire de prévoir des mesures spéciales de protection de l'utilisateur.

2. Mise en service

⚠ ATTENTION

Les charges de plus de 35 kg doivent être portées par au moins 2 personnes. Porter le jeu d'outils séparément. Lors du transport et de la mise en place de la machine, faire attention au centre de gravité très haut de la machine (avec ou sans support). La machine risque de se renverser.

2.1. Mise en place de REMS Tornado 2000, 2010, 2020 (fig.1 à 3)

Desserrer la vis à ailettes (1). Enlever le porte-outil (2). Poser la machine verticalement sur les deux manches de guidage (3 + 4) et tenir la machine. Enfoncer les 3 pieds dans le carter jusqu'à ce qu'ils s'enclenchent (fig. 1). Saisir la machine par les manches de guidage (et non par les pieds) et la poser sur les pieds (fig. 2). Fixer la servante réglable en hauteur (fournie avec la machine) au carter par le bas, du côté du moteur. La machine peut également être posée et vissée sur un établi. À cet effet, la face inférieure de la machine comporte 3 trous taraudés. Percer 3 trous (foret : Ø 12 mm) dans l'établi en utilisant le gabarit de perçage fourni dans la notice d'utilisation. Visser la machine par le bas avec 3 vis M 10. La servante réglable en hauteur (fournie avec la machine) ne peut pas être utilisée dans ce cas. Utiliser la servante REMS Herkules 3B, REMS Herkules Y ou REMS Herkules XL 12" (accessoires). Glisser le porte-outil sur les manches de guidage. Glisser le levier de pression (5) à travers la patte du porte-outil depuis l'arrière et glisser la bague de serrage (6) sur le manche de guidage arrière de sorte que la vis à ailettes soit dirigée vers l'arrière et que la rainure annulaire reste dégagée. Glisser la poignée (7) sur le levier de pression. Suspendre le bac à huile aux deux vis fixées au bas du carter, puis pousser le bac à huile vers la droite afin que les vis s'engagent dans les fentes. Suspendre le bac à huile à la rainure annulaire du manche de guidage arrière (4). Plaquer la bague de serrage (6) contre la suspension du bac à huile, puis bloquer. Plonger une extrémité du tuyau muni du filtre d'aspiration dans le bac à huile et fixer l'autre extrémité du tuyau au mamelon situé au dos du porte-outil.

Verser 2 litres d'huile de coupe dans le bac à huile. Mettre le bac à copeaux en place par l'arrière.

AVIS

Ne jamais utiliser la machine sans huile de coupe.

Introduire la cheville de guidage de la tête de filetage (8) dans le trou du porte-outil et pousser la tête de filetage sur la cheville de guidage jusqu'en butée avec une pression axiale et des mouvements de pivotement.

Pour faciliter le transport, suspendre l'interrupteur à pédale à la vis située au dos du carter (fig. 3).

Mise en place de REMS Magnum 2000 T, 2010 T, 2020 T, 3000 T, 3010 T, 3020 T, 4000 T, 4010 T, 4020 T (fig. 8)

Démonter les deux rails en U de la machine. Fixer la machine sur le bac à huile. Glisser le porte-outil sur les manches de guidage. Glisser le levier de pression (8) à travers la patte du porte-outil depuis l'arrière et glisser la bague de serrage (10) sur le manche de guidage arrière de sorte que la vis à ailettes soit dirigée vers l'arrière et que la rainure annulaire reste dégagée. Glisser le tuyau muni du filtre d'aspiration à travers le trou du bac à huile depuis l'intérieur et raccorder le tuyau à la pompe de lubrification et de refroidissement. Fixer l'autre extrémité du tuyau au mamelon situé au dos du porte-outil. Glisser la poignée (9) sur le levier de pression. Fixer la machine sur l'établi ou le support (accessoire) avec les 3 vis fournies. Pour transporter la machine, saisir la machine par les manches de guidage situés à l'avant et, à l'arrière, par un tube fixé dans le mandrin de serrage et de guidage. Pour transporter la machine sur le support, glisser des bouts de tube Ø 3/4" d'une longueur d'environ 60 cm dans les logements situés à cet effet sur les côtés du support et fixer ceux-ci avec les vis à ailettes. S'il n'est pas nécessaire de transporter la machine, démonter les deux roues du support.

Verser 5 litres d'huile de coupe dans le bac à huile. Mettre le bac à copeaux en place.

AVIS

Ne jamais utiliser la machine sans huile de coupe.

Introduire la cheville de guidage de la tête de filetage (12) dans le trou du porte-outil et pousser la tête de filetage sur la cheville de guidage jusqu'en butée avec une pression axiale et des mouvements de pivotement.

2.2. Mise en place de REMS Tornado 2000 T, 2010 T, 2020 T (fig. 7 + 8)

Fixer la console au bac à huile. Fixer la machine et la fixation de la servante réglable en hauteur sur la console. Glisser le porte-outil sur les manches de guidage. Glisser le levier de pression (5) à travers la patte du porte-outil depuis l'arrière et glisser la bague de serrage (6) sur le manche de guidage arrière de sorte que la vis à ailettes soit dirigée vers l'arrière et que la rainure annulaire reste dégagée. Glisser le tuyau muni du filtre d'aspiration à travers le trou du bac à huile depuis l'intérieur et raccorder le tuyau à la pompe de lubrification et de refroidissement. Fixer l'autre extrémité du tuyau au mamelon situé au dos du porte-outil. Glisser la poignée (7) sur le levier de pression. Fixer la machine sur l'établi ou le support (accessoire) avec les 3 vis fournies. Pour transporter la machine, saisir la machine par les manches de guidage situés à l'avant et, à l'arrière, par le moteur ou par la fixation de la servante. Pour transporter la machine sur le support, glisser des bouts de tube $\varnothing \frac{3}{4}$ " d'une longueur d'environ 60 cm dans les logements situés à cet effet sur les côtés du support et fixer ceux-ci avec les vis à ailettes. S'il n'est pas nécessaire de transporter la machine, démonter les deux roues du support.

Verser 5 litres d'huile de coupe dans le bac à huile. Mettre le bac à copeaux en place.

AVIS

Ne jamais utiliser la machine sans huile de coupe.

Introduire la cheville de guidage de la tête de filetage (8) dans le trou du porte-outil et pousser la tête de filetage sur la cheville de guidage jusqu'en butée avec une pression axiale et des mouvements de pivotement.

Mise en place de REMS Magnum 2000 L-T, 2010 L-T, 2020 L-T, 3000 L-T, 3010 L-T, 3020 L-T, 4000 L-T, 4010 L-T, 4020 L-T (fig. 8)

Fixer la machine sur l'établi ou le support (accessoire) avec les 4 vis fournies. Pour transporter la machine, saisir la machine par les manches de guidage situés à l'avant et, à l'arrière, par un tube fixé dans le mandrin de serrage et de guidage. Glisser le porte-outil sur les manches de guidage. Glisser le levier de pression (8) à travers la patte du porte-outil depuis l'arrière et glisser la bague de serrage (10) sur le manche de guidage arrière de sorte que la vis à ailettes soit dirigée vers l'arrière et que la rainure annulaire reste dégagée. Glisser la poignée (9) sur le levier de pression. Suspendre le bac à huile aux deux vis fixées au carter, puis pousser le bac à huile vers la droite afin que les vis s'engagent dans les fentes. Suspendre le bac à huile à la rainure annulaire du manche de guidage arrière. Plaquer la bague de serrage (10) contre la suspension du bac à huile, puis bloquer. Suspendre le tuyau muni du filtre d'aspiration dans le bac à huile et fixer l'autre extrémité du tuyau au mamelon situé au dos du porte-outil.

Verser 2 litres d'huile de coupe dans le bac à huile. Mettre le bac à copeaux en place par l'arrière.

AVIS

Ne jamais utiliser la machine sans huile de coupe.

Introduire la cheville de guidage de la tête de filetage (12) dans le trou du porte-outil et pousser la tête de filetage sur la cheville de guidage jusqu'en butée avec une pression axiale et des mouvements de pivotement.

2.3. Branchement électrique

AVERTISSEMENT

Tenir compte de la tension du réseau ! Avant de brancher la machine à fileter, vérifier que la tension indiquée sur la plaque signalétique correspond à celle du réseau. **Brancher la machine à fileter de la classe de protection I uniquement à des prises de courant/rallonges équipées d'un conducteur de protection qui fonctionne.** Risque de décharge électrique. Sur les chantiers, dans un environnement humide, à l'intérieur ou à l'extérieur ou dans d'autres situations d'installation similaires, ne faire fonctionner la machine à fileter sur réseau qu'avec un interrupteur différentiel qui coupe l'alimentation en énergie dès que le courant de fuite qui passe à la terre dépasse 30 mA pendant 200 ms.

Utiliser l'interrupteur à pédale pour mettre en marche et arrêter la machine à fileter (21, REMS Tornado / 4, REMS Magnum). Le commutateur (18, REMS Tornado / 3, REMS Magnum) sert à présélectionner le sens de rotation et la vitesse. La mise en marche de la machine est uniquement possible lorsque le bouton d'arrêt d'urgence (22, REMS Tornado / 5, REMS Magnum) est déverrouillé et que l'interrupteur thermique de sécurité (23, REMS Tornado / 6, REMS Magnum) situé sur l'interrupteur à pédale est enfoncé. Si la machine est directement raccordée au réseau (raccordement sans prise), installer impérativement un disjoncteur de 16 A.

2.4. Huiles de coupe

Fiches de sécurité: voir www.rems.de → Télécharger → Fiches de sécurité.

N'utiliser que des huiles de coupe REMS. Elles permettent d'obtenir des résultats de coupe irréprochables et une durabilité élevée des peignes et ménagent considérablement les outils.

AVIS

REMS Spezial : Huile de coupe fortement alliée à base d'huile minérale. **Pour tous matériaux** : aciers, aciers inoxydables, métaux non ferreux, matières plastiques. Lavable à l'eau. Contrôlée et homologuée. L'emploi d'huiles de

coupe à base d'huile minérale est interdit pour les conduites d'eau potable dans certains pays tels que l'Allemagne, l'Autriche et la Suisse. Utiliser l'huile de coupe REMS Sanitol sans huile minérale dans ces cas. Respecter les réglementations nationales.

REMS Sanitol : Huile de coupe synthétique sans huile minérale, appropriée pour les **conduites d'eau potable**. Intégralement soluble dans l'eau. Conforme aux prescriptions. DVGW n° DW-0201AS2032 en Allemagne, ÖVGW n° W 1.303 en Autriche, SVGW n° 7808-649 en Suisse. Viscosité à -10°C : $\leq 250 \text{ mPa} \cdot \text{s}$ (cP). Demeure pompable jusqu'à -28°C . Facile et agréable à utiliser. Colorée en rouge pour le contrôle de rinçage. Respecter les réglementations nationales.

Les deux huiles de coupe sont livrables en bombes aérosols, vaporisateurs, bidons et fûts.

AVIS

Ces huiles de coupe ne doivent en aucun cas être diluées !

2.5. Utilisation de servantes

ATTENTION

Les tubes et les barres d'une longueur de 2 m et plus doivent reposer en plus sur au moins une servante réglable en hauteur REMS Herkules 3B ou REMS Herkules XL 12". Celle-ci possède des billes d'acier permettant de déplacer sans problème les tubes et les barres dans toutes les directions sans que la servante bascule.

2.6. Tête de filetage automatique 4" REMS

En cas d'utilisation de la tête de filetage automatique 4" REMS, tenir compte de la notice d'utilisation fournie avec la tête de filetage automatique 4" REMS.

2.7. Chariot mobile pliable (accessoire)

ATTENTION

Lorsque la machine à fileter n'est pas installée, le chariot mobile pliable plié se déplie de manière automatique et rapide après le déverrouillage. Appuyer sur la poignée pour maintenir le chariot en bas lors du déverrouillage, puis tenir les poignées des deux mains pour contrôler le déploiement.

Pour déplier le chariot lorsque la machine à filetée est installée, tenir le chariot d'une main par la poignée, poser un pied sur la traverse et déverrouiller les deux cliquets en tournant le levier rotatif. Tenir ensuite le chariot des deux mains par les poignées et faire monter la machine jusqu'à la hauteur de travail, jusqu'à ce que les cliquets s'enclenchent. Pour plier le chariot, procéder dans l'ordre inverse. Avant de plier ou de déplier le chariot, vider l'huile de coupe du bac à huile ou enlever le bac à huile.

3. Fonctionnement



Protection obligatoire de la vue



Protection obligatoire de l'ouïe

3.1. Outils

La tête de filetage (8, REMS Tornado / 12, REMS Magnum) est une tête de filetage universelle, autrement dit une seule tête de filetage est nécessaire pour chacun des domaines d'application susmentionnés, divisés en 2 jeux d'outils. Pour la réalisation de filetages de tubes coniques, la butée de longueur (9, REMS Tornado / 13, REMS Magnum) doit être tournée dans la même direction que le levier d'ouverture et de fermeture (10, REMS Tornado / 14, REMS Magnum). La tête de filetage s'ouvre alors automatiquement lorsque la longueur de filetage normalisée est atteinte. Pour pouvoir réaliser des filetages cylindriques longs et des filetages de barres, basculer la butée de longueur (9, REMS Tornado / 13, REMS Magnum) sur le côté.

Changement des peignes REMS

Les peignes REMS peuvent être mis en place et changés aussi bien lorsque la tête de filetage est montée que lorsqu'elle est démontée (par exemple sur l'établi). Desserrer le levier de serrage (11, REMS Tornado / 15, REMS Magnum) sans le dévisser. Déplacer le disque de réglage (12, REMS Tornado / 16, REMS Magnum) dans le sens opposé au levier de serrage, jusqu'en position finale, en poussant la poignée. Monter et démonter les peignes REMS dans cette position. Vérifier que la taille de filetage indiquée au dos des peignes REMS correspond à la taille du filetage à réaliser. Veiller en outre à ce que les numéros indiqués au dos des peignes REMS coïncident avec ceux indiqués sur le porte-peignes (14, REMS Tornado / 17, REMS Magnum).

Enfoncer les peignes REMS dans la tête de filetage jusqu'à ce que la bille située dans la fente du porte-peignes s'enclenche. Lorsque tous les peignes REMS sont en place, régler la taille de filetage souhaitée en déplaçant le disque de réglage. Régler toujours le filetage de barres sur « Bolt ». Bloquer le disque de réglage en actionnant le levier de serrage. Fermer la tête de filetage en poussant énergiquement le levier d'ouverture et de fermeture (10, REMS Tornado / 14, REMS Magnum) vers le bas et la droite. La tête de filetage s'ouvre automatiquement lors des filetages de tubes coniques ou peut être ouverte manuellement à tout moment (pousser légèrement le levier d'ouverture et de fermeture vers la gauche).

Si la tenue du levier de serrage (11, REMS Tornado / 15, REMS Magnum) ne suffit pas pour les têtes de filetage $2\frac{1}{2}$ - 3" et $2\frac{1}{2}$ - 4" lorsque la force de filetage est accrue (par exemple peignes REMS émoussés), autrement dit si la tête de filetage s'ouvre sous l'effet de la pression de filetage, serrer en plus la vis cylindrique située du côté opposé au levier de serrage (11, REMS Tornado / 15, REMS Magnum).

Le coupe-tubes (15, REMS Tornado / 18, REMS Magnum) sert à couper des tubes de 1/4 – 2" ou 2 1/2 – 4".

L'ébavureur intérieur (16, REMS Tornado / 19, REMS Magnum) s'utilise pour des tubes de 1/4 – 2" ou 2 1/2 – 4". Bloquer la rotation de la broche par enclenchement dans le bras de l'ébavureur, à l'avant ou à l'arrière selon la longueur du tube.

3.2. Mandrin de serrage

Une douille de serrage (code 343001) adaptée au diamètre est nécessaire pour serrer des diamètres < 8 mm sur REMS Magnum jusqu'à 2" et sur REMS Tornado, ainsi que pour serrer des diamètres < 20 mm sur REMS Magnum jusqu'à 4". Pour la commande de la douille de serrage, indiquer le diamètre de serrage souhaité.

3.2.1. Mandrin de serrage REMS Tornado (19)

Pour l'ouverture et la fermeture automatiques des mors de serrage auto-centreurs, tourner le commutateur (18) à gauche ou à droite et actionner l'interrupteur à pédale (21). Lors du changement des mors avant et arrière, veiller à placer les différents mors de serrage conformément aux figures 4 et 5 afin d'éviter les dommages. Ne mettre en aucun cas la machine en marche avant le montage de tous les mors de serrage et des deux couvercles du mandrin de serrage.

3.2.2. Mandrin de serrage à chocs (1), mandrin de guidage (2) REMS Magnum

Le mandrin de serrage à chocs (1) muni d'un grand anneau de serrage et des mors de serrage mobiles placés dans les porte-mors assure un serrage centré et sûr et ne demande qu'une force très faible. Dès que la pièce dépasse du mandrin de guidage (2), fermer celui-ci.

Pour le changement des mors de serrage (24), fermer l'anneau de serrage (22) jusqu'à un diamètre de serrage d'environ 30 mm. Enlever les vis des mors de serrage (24). Repousser les mors de serrage avec un outil adapté (tournevis) et les retirer par l'arrière. Introduire les nouveaux mors de serrage munis de la vis par l'avant dans les porte-mors.

3.3. Mode opératoire

Remédier aux blocages dus aux copeaux et aux fragments de pièces avant de commencer le travail.

AVIS

Arrêter la machine à fileter lorsque le jeu d'outils s'approche du carter de la machine.

3.3.1. REMS Tornado

Basculer les outils vers l'extérieur et déplacer le porte-outil vers la droite jusqu'à l'extrémité des bras de guidage en actionnant le levier de pression (5). Introduire la pièce de sorte qu'elle dépasse du mandrin de serrage (19) d'environ 10 cm. Basculer vers le bas et fermer la tête de filetage (8). Tourner le commutateur (18) sur 1 et actionner l'interrupteur à pédale (21). Le serrage de la pièce s'effectue alors automatiquement.

⚠ ATTENTION

Ne jamais approcher les mains des mandrins de serrage ou de guidage en rotation. Risque de blessure.

Sur les types 2010 et 2020, il est possible de sélectionner la 2^e vitesse pour la coupe et l'ébavurage ainsi que pour la réalisation de petits filetages. Pour cela, déplacer rapidement le commutateur (18) de la position 1 à la position 2 pendant que la machine est en marche. Plaquer la tête de filetage contre la pièce en rotation en actionnant le levier de pression (5). Après l'amorçage sur 1 ou 2 filets, la tête de filetage poursuit automatiquement le filetage. Lorsque la longueur normalisée des filetages de tubes coniques est atteinte, la tête de filetage s'ouvre automatiquement. Pour les filetages longs et les filetages de barres, ouvrir la tête de filetage manuellement pendant que la machine est en marche en poussant le levier d'ouverture et de fermeture (10) vers la gauche. Relâcher l'interrupteur à pédale (21). Tourner le commutateur (18) sur R. Appuyer brièvement sur l'interrupteur à pédale (21) pour desserrer la pièce.

Le resserrage de la pièce permet de réaliser des filetages de longueur infinie. Pour cela, relâcher l'interrupteur à pédale (21) pendant le filetage, lorsque le porte-outil (2) s'approche du carter de la machine. Ne pas ouvrir la tête de filetage. Tourner le commutateur (18) sur R. Desserrer la pièce, puis déplacer le porte-outil et la pièce vers la droite jusqu'à l'extrémité des bras de guidage en actionnant le levier de pression. Remettre la machine en marche (commutateur sur 1).

Pour couper des tubes, basculer le coupe-tubes (15) vers l'intérieur et le placer sur le point de coupe souhaitée en actionnant le levier de pression (5). Le tube en rotation est coupé par rotation à droite de la broche. La bavure intérieure résultant de la coupe est supprimée par l'ébavureur intérieur (16).

Vidange de l'huile de coupe de REMS Tornado 2000, 2010, 2020 : débrancher le tuyau du porte-outil (2) et le mettre dans le bidon. Faire fonctionner la machine jusqu'à ce que le bac à huile soit vide ou enlever le bac à huile et le vider par le bec (17).

Vidange de l'huile de coupe de REMS Tornado 2000 T, 2010 T, 2020 T : débrancher le tuyau du porte-outil (2) et le mettre dans le bidon. Faire fonctionner la machine jusqu'à ce que le bac à huile soit vide ou enlever le bouchon (25) et vider le bac à huile.

3.3.2. REMS Magnum

Basculer les outils vers l'extérieur et déplacer le porte-outil vers la droite jusqu'à l'extrémité des bras de guidage en actionnant le levier de pression (8). Glisser la pièce à travers le mandrin de guidage (2) ouvert et à travers le mandrin de serrage à chocs (1) ouvert, de sorte qu'elle dépasse du mandrin de serrage à chocs (1) d'environ 10 cm. Fermer le mandrin de serrage à chocs jusqu'à ce que les mors de serrage soient appliqués contre la pièce. Après un petit mouvement d'ouverture, serrer la pièce une à deux fois par à-coup avec l'anneau de serrage. La fermeture du mandrin de guidage (2) centre la partie de la pièce, qui dépasse à l'arrière. Basculer vers le bas et fermer la tête de filetage. Tourner le commutateur (3) sur 1 et actionner l'interrupteur à pédale (4). Pour mettre en marche et arrêter REMS Magnum 2000 / 3000 / 4000, utiliser uniquement l'interrupteur à pédale (4), le commutateur (3) étant inexistant.

Sur REMS Magnum 2010 / 3010 / 4010 et 2020 / 3020 / 4020, il est possible de sélectionner la 2^e vitesse pour la coupe et l'ébavurage ainsi que pour la réalisation de petits filetages. Pour cela, déplacer rapidement le commutateur (3) de la position 1 à la position 2 pendant que la machine est en marche. Plaquer la tête de filetage contre la pièce en rotation en actionnant le levier de pression (8). Après l'amorçage sur 1 ou 2 filets, la tête de filetage poursuit automatiquement le filetage. Lorsque la longueur normalisée des filetages de tubes coniques est atteinte, la tête de filetage s'ouvre automatiquement. Pour les filetages longs et les filetages de barres, ouvrir la tête de filetage manuellement pendant que la machine est en marche en poussant le levier d'ouverture et de fermeture (14) vers la gauche. Relâcher l'interrupteur à pédale (4). Ouvrir le mandrin de serrage à chocs et enlever la pièce.

Le resserrage de la pièce permet de réaliser des filetages de longueur infinie. Pour cela, relâcher l'interrupteur à pédale (4) pendant le filetage, lorsque le porte-outil s'approche du carter de la machine. Ne pas ouvrir la tête de filetage. Desserrer la pièce, puis déplacer le porte-outil et la pièce vers la droite jusqu'à l'extrémité des bras de guidage en actionnant le levier de pression. Resserrer la pièce et remettre la machine en marche. Pour couper des tubes, basculer le coupe-tubes (18) vers l'intérieur et le placer dans la position de coupe souhaitée en actionnant le levier de pression. Le tube en rotation est coupé par rotation à droite de la broche. La bavure intérieure résultant de la coupe est supprimée par l'ébavureur intérieur (19).

Vidange de l'huile de coupe : débrancher le tuyau du porte-outil (7) et le mettre dans le bidon. Faire fonctionner la machine jusqu'à ce que le bac à huile soit vide ou enlever le bouchon (25) et vider le bac à huile.

3.4. Réalisation de mamelons simples ou doubles

Pour réaliser des mamelons, utiliser REMS Nippelfix (serrage intérieur automatique) ou REMS Nippelspanner (serrage intérieur). Vérifier que les extrémités des tubes sont ébavurées à l'intérieur. Pousser toujours les bouts de tube jusqu'en butée.

Pour serrer le bout de tube (avec ou sans filetage) à l'aide de REMS Nippelspanner, tourner la broche avec un outils (par exemple un tournevis) afin d'élargir la tête de REMS Nippelspanner. Effectuer cette opération uniquement lorsque le bout de tube est en place.

En cas d'utilisation de REMS Nippelfix aussi bien que de REMS Nippelspanner, veiller à ne pas couper des mamelons de longueur inférieure à celle autorisée par la norme.

3.5. Réalisation de filetages à gauche

Seules les machines à fileter REMS Magnum 2010, 2020, 4010 et 4020 conviennent pour les filetages à gauche. Pour la réalisation de filetages à gauche, la tête de filetage placée dans le porte-outil doit par exemple être fixée avec une vis M 10 × 40 afin d'éviter tout risque de soulèvement de la tête de filetage et d'endommagement du début du filetage. Tourner le commutateur sur R. Inverser les tuyaux sur la pompe de lubrification et de refroidissement ou court-circuiter la pompe. Utiliser alternativement la soupape d'inversion (code 342080, accessoire) et fixer celle-ci à la machine. Le levier de la soupape d'inversion (fig. 9) permet d'inverser le sens de la pompe de lubrification et de refroidissement.

4. Maintenance

Outre l'entretien décrit ci-après, il est recommandé de faire effectuer, au moins une fois par an, une inspection de la filière REMS ainsi qu'un contrôle récurrent prescrit pour les appareils électriques par une station S.A.V. agréée REMS. En Allemagne, un tel contrôle récurrent des appareils électriques doit être effectué conformément à DIN VDE 0701-0702 et est également prescrit pour les équipements électriques mobiles conformément aux prescriptions de prévention des accidents DGUV 3 relatives aux installations et aux équipements électriques. En outre, les prescriptions de sécurité, directives et règlements nationaux valables sur le lieu d'utilisation doivent être respectés.

4.1. Entretien

⚠ AVERTISSEMENT

Retirer la fiche secteur avant toute intervention de maintenance et de réparation !

L'engrenage de la machine à fileter REMS est sans entretien. L'engrenage fonctionne dans un bain d'huile fermé et n'exige aucune lubrification. Le mandrin de serrage et de guidage, les manches de guidage, le porte-outil, la tête de

filetage, les peignes REMS, le coupe-tubes et l'ébavureur intérieur doivent être propres. Remplacer les peignes REMS, la molette de coupe et les lames d'ébavurage émoussés. Vider et nettoyer le bac à huile de temps en temps (au moins une fois par année).

Pour nettoyer les pièces en matières plastiques (boîtiers, etc.), utiliser uniquement le nettoyant pour machines REMS CleanM (code 140119), ou du savon doux et un chiffon humide. Ne pas utiliser de produits nettoyants ménagers. Ceux-ci contiennent souvent des produits chimiques pouvant détériorer les pièces en matières plastiques. N'utiliser en aucun cas de l'essence, de l'huile de térébenthine, des diluants ou d'autres produits similaires pour le nettoyage.

Veiller à ce qu'aucun liquide ne pénètre dans la machine à fileter REMS.

5. Marche à suivre en cas de défauts

5.1. Défaut : La machine ne démarre pas.

Cause :

- Le bouton d'arrêt d'urgence n'est pas déverrouillé.
- L'interrupteur thermique de sécurité s'est déclenché.
- Les balais de charbon sont usés (REMS Tornado 2000, REMS Magnum 2000 / 3000 / 4000).
- Le câble de raccordement et/ou l'interrupteur à pédale sont défectueux.
- La machine est défectueuse.

5.2. Défaut : L'entraînement de la machine ne fonctionne pas correctement.

Cause :

- Les peignes REMS sont émoussés.
- L'huile de coupe ne convient pas.
- Le réseau électrique est surchargé.
- La section de câble de la rallonge est insuffisante.
- La fiche et la prise de courant ont un mauvais contact.
- Les balais de charbon sont usés (REMS Tornado 2000, REMS Magnum 2000 / 3000 / 4000).
- La machine est défectueuse.

5.3. Défaut : L'arrivée d'huile de coupe est insuffisante au niveau de la tête de filetage.

Cause :

- La pompe de lubrification et de refroidissement est défectueuse.
- Le bac à huile contient trop peu d'huile de coupe.
- Le tamis du manchon d'aspiration est encrassé.
- Les tuyaux ont été inversés sur la pompe de lubrification et de refroidissement.
- L'extrémité du tuyau n'est pas fixée au mamelon.

5.4. Défaut : Malgré un réglage correct, les peignes REMS sont trop ouverts.

Cause :

- La tête de filetage n'est pas fermée.

5.5. Défaut : La tête de filetage ne s'ouvre pas.

Cause :

- Le filetage a été réalisé sur le diamètre de tube de la taille suivante avec la tête de filetage ouverte.
- La butée de longueur a été basculée sur le côté.

5.6. Défaut : Le filetage est inutilisable.

Cause :

- Les peignes REMS sont émoussés.
- Le montage des peignes REMS est incorrect.
- L'arrivée d'huile de coupe est interrompue ou insuffisante.
- L'huile de coupe est mauvaise.
- Le mouvement d'avance du porte-outil est entravé.
- Le tube ne convient pas pour le filetage.

5.7. Défaut : Le tube glisse dans le mandrin de serrage.

Cause :

- Les mors de serrage sont fortement encrassés.
- Les tubes ont un épais revêtement en plastique.
- Les mors de serrage sont usés.

4.2. Inspection/Remise en état

⚠ AVERTISSEMENT

Retirer la fiche secteur avant toute intervention de maintenance et de réparation ! Ces travaux doivent impérativement être exécutés par des professionnels qualifiés.

Le moteur de REMS Tornado 2000 / REMS Magnum 2000 / 3000 / 4000 est équipé de balais de charbon. Ceux-ci s'usent et doivent être contrôlés, voire remplacés de temps en temps par des professionnels qualifiés ou par une station S.A.V. agréée REMS.

Remède :

- Déverrouiller le bouton d'arrêt d'urgence situé sur l'interrupteur à pédale.
- Appuyer sur l'interrupteur thermique de sécurité situé sur l'interrupteur à pédale.
- Faire remplacer les balais de charbon par des professionnels qualifiés ou par une station S.A.V. agréée REMS.
- Faire examiner/réparer le câble de raccordement et/ou l'interrupteur à pédale par une station S.A.V. agréée REMS.
- Faire examiner/réparer la machine par une station S.A.V. agréée REMS.

Remède :

- Remplacer les peignes REMS.
- Utiliser l'huile de coupe REMS Spezial ou REMS Sanitol.
- Utiliser une source de courant appropriée.
- Utiliser une section de câble d'au moins 2,5 mm².
- Vérifier la fiche et la prise de courant et utiliser éventuellement une autre prise.
- Faire remplacer les balais de charbon par des professionnels qualifiés ou par une station S.A.V. agréée REMS.
- Faire examiner/réparer la machine par une station S.A.V. agréée REMS.

Remède :

- Remplacer la pompe de lubrification et de refroidissement.
- Ajouter de l'huile de coupe.
- Nettoyer le tamis.
- Inverser les tuyaux.
- Fixer l'extrémité du tuyau au mamelon.

Remède :

- Fermer la tête de filetage (voir 3.1). Outils, Changement des peignes REMS.

Remède :

- Fermer la tête de filetage (voir 3.1). Outils, Changement des peignes REMS.
- Tourner la butée de longueur dans la même direction que le levier d'ouverture et de fermeture.

Remède :

- Remplacer les peignes REMS.
- Vérifier que la numérotation des peignes coïncide avec la numérotation du porte-peignes et permuter éventuellement les peignes REMS.
- Se reporter au point 5.3.
- Utiliser une huile de coupe REMS.
- Desserrer la vis à ailettes du porte-outil. Vider le bac à copeaux.
- Utiliser uniquement des tubes autorisés.

Remède :

- Nettoyer les mors de serrage.
- Utiliser des mors de serrage spéciaux.
- Remplacer les mors de serrage.

6. Élimination en fin de vie

Ne pas jeter les machines à fileter dans les ordures ménagères. Ils doivent être éliminés conformément aux dispositions légales.

7. Garantie du fabricant

Le délai de garantie est de 12 mois à compter de la date de délivrance et de prise en charge du produit neuf par le premier utilisateur. La date de délivrance est à justifier par l'envoi des documents d'achat originaux qui doivent contenir les renseignements concernant la date d'achat et la désignation du produit. Tous les défauts de fonctionnement qui se présentent pendant le délai de garantie et qui sont dus à des vices de fabrication ou de matériel sont remis en état gratuitement. Le délai de garantie du produit n'est ni prolongé ni renouvelé après la remise en état. Sont exclus de la garantie tous les dommages consécutifs à l'usure normale, à l'emploi et au traitement non appropriés, au non-respect des instructions d'emploi, à des moyens d'exploitation inadéquats, à un emploi forcé, à une utilisation non conforme, à des interventions de l'utilisateur ou de tierces personnes ou à d'autres causes n'incombant pas à la responsabilité de REMS.

Les prestations sous garantie ne peuvent être effectuées que par des SAV agréés REMS. Les appels en garantie ne sont reconnus que si le produit non démonté et sans interventions préalables est remis à une station S.A.V. agréée REMS. Les produits et les pièces remplacés redeviennent la propriété de REMS.

Les frais d'envoi et de retour sont à la charge de l'utilisateur.

La liste des stations S.A.V. REMS est disponible sur Internet, sur www.rems.de. Dans les pays qui n'y sont pas mentionnés, le produit doit être renvoyé à : SERVICE-CENTER, Neue Rommelshauser Str. 4, 71332 Waiblingen, Deutschland. Cette garantie ne modifie pas les droits juridiques de l'utilisateur, en particulier son droit à des prestations de garantie du revendeur en cas de défauts, ainsi que ses droits résultant d'un manquement délibéré à une obligation et ses droits relevant de la responsabilité du fait du produit.

Cette garantie est soumise au droit allemand, à l'exclusion des prescriptions de renvoi du droit privé international allemand et à l'exclusion de la Convention des Nations Unies sur les contrats de vente internationale de marchandises (CISG). Le garant de cette garantie du fabricant valable dans le monde entier est la société REMS GmbH & Co KG, Stuttgarter Str. 83, 71332 Waiblingen, Deutschland.

8. Listes de pièces

Listes de pièces: voir www.rems.de → Télécharger → Vues éclatées.

Traduzione delle istruzioni d'uso originali

REMS Tornado 2000 / 2010 / 2020

1	Vite a farfalla	13	Pomello/concavità impugnatura
2	Portautensili	14	Portacuscini
3	Guida anteriore	15	Tagliatubi
4	Guida posteriore	16	Sbavatore
5	Leva d'imbocco	17	Tacca di svuotamento
6	Anello di fissaggio	18	Interruttore sx/dx
7	Impugnatura	19	Mandrino
8	Filiera	21	Interruttore a pedale
9	Arresto longitudinale	22	Interruttore di emergenza
10	Leva di chiusura e apertura	23	Interruttore termico
11	Leva di serraggio	24	Bullone guida
12	Piastra di regolazione		

REMS Magnum 2000 / 2010 / 2020 / 3000 / 3010 / 3020 / 4000 / 4010 / 4020

1	Mandrino a battuta a serraggio veloce	13	Arresto longitudinale
2	Mandrino di guida	14	Leva di chiusura e apertura
3	Interruttore sx/dx	15	Leva di fissaggio
4	Interruttore a pedale	16	Piastra di regolazione
5	Interruttore d'emergenza	17	Portapettini
6	Interruttore termico	18	Tagliatubi
7	Portautensili	19	Sbavatore
8	Leva d'imbocco	20	Vasca dell'olio
9	Impugnatura	21	Vasca raccogli-trucioli
10	Anello di fissaggio con vite a farfalla	22	Anello di tensione
11	Vite a farfalla	23	Portaganasce
12	Filiera	24	Ganasce
		25	Tappo a vite

Avvertenze di sicurezza generali per elettroutensili

⚠ AVVERTIMENTO

Leggere tutte le avvertenze di sicurezza, le istruzioni, le didascalie e i dati tecnici di questo elettroutensile. La mancata osservanza delle seguenti istruzioni può causare folgorazione elettrica, incendi e/o gravi lesioni.

Conservare tutte le avvertenze di sicurezza e le istruzioni per l'uso futuro.

Il termine "elettrotensile" utilizzato nelle avvertenze di sicurezza riguarda utensili elettrici alimentati dalla rete elettrica (con cavo di alimentazione) o utensili elettrici alimentati da batterie (senza cavo di alimentazione).

1) Sicurezza sul posto di lavoro

- Tenere pulito e ben illuminato il posto di lavoro. Il disordine o un posto di lavoro poco illuminato può causare incidenti.
- Non lavorare con l'elettrotensile in ambienti a rischio di esplosioni, dove si trovano liquidi, gas o polveri infiammabili. Gli elettroutensili generano scintille che possono incendiare polvere o vapore.
- Tenere lontano i bambini ed altre persone durante l'utilizzo dell'elettrotensile. In caso di distrazioni si può perdere il controllo dell'elettrotensile.

2) Sicurezza elettrica

- La spina elettrica dell'elettrotensile deve entrare esattamente nella presa. La spina elettrica non deve essere modificata in nessun modo. Non utilizzare spine adattatrici per elettroutensili con messa a terra. Spine non modificate e prese adeguate diminuiscono il rischio di folgorazione elettrica.
- Evitare il contatto con oggetti collegati a terra come tubi, radiatori, forni e frigoriferi. Il rischio di folgorazione elettrica aumenta se l'utente si trova su un pavimento di materiale conduttore.
- Tenere l'elettrotensile al riparo dalla pioggia e dall'umidità. L'infiltrazione di acqua in un elettrotensile aumenta il rischio di folgorazione elettrica.
- Non usare il cavo di collegamento per uno scopo diverso da quello previsto, per trasportare l'elettrotensile, per appenderlo o per estrarre la spina dalla presa. Tenere il cavo di collegamento lontano da fonti di calore, olio, spigoli taglienti o parti in movimento. Cavi di collegamento danneggiati o aggrovigliati aumentano il rischio di folgorazione elettrica.
- Se si lavora con un elettrotensile all'aperto, usare esclusivamente cavi di prolunga adatti anche per l'impiego all'aperto. L'utilizzo di un cavo di prolunga adatto per l'impiego all'aperto riduce il rischio di folgorazione elettrica.
- Se non si può evitare di utilizzare l'elettrotensile in un ambiente umido, utilizzare un interruttore differenziale per correnti di guasto (salvavita). L'impiego di un interruttore differenziale per correnti di guasto riduce il rischio di folgorazione elettrica.

3) Sicurezza delle persone

- Lavorare con l'elettrotensile prestando la massima attenzione e con consapevolezza delle proprie azioni. Non utilizzare l'elettrotensile quando si è stanchi o sotto l'effetto di sostanze stupefacenti, alcool o medicinali. Un momento di deconcentrazione durante l'impiego dell'elettrotensile può causare gravi lesioni.
- Indossare dispositivi di protezione individuale e sempre occhiali di protezione. I dispositivi di protezione individuale, ad esempio maschera parapolvere, scarpe di sicurezza antiscivolo, casco di protezione e protezione degli organi dell'udito, a seconda del tipo e dell'impiego dell'elettrotensile, riduce il rischio di lesioni.

- Evitare un avviamento accidentale. Verificare che l'elettrotensile sia spento prima di collegarlo all'alimentazione elettrica e/o alla batteria, di prenderlo o di trasportarlo. Se durante il trasporto dell'elettrotensile si preme accidentalmente l'interruttore o si collega l'elettrotensile acceso alla rete elettrica, si possono causare incidenti.
- Rimuovere utensili di regolazione o chiavi prima di accendere l'elettrotensile. Un utensile o una chiave che si trova in una parte in rotazione dell'elettrotensile può causare lesioni.
- Evitare una postura anomala del corpo. Assicurarsi di essere in una posizione stabile e mantenere sempre l'equilibrio. In questo modo è possibile tenere meglio sotto controllo l'elettrotensile in situazioni impreviste.
- Vestirsi in modo adeguato. Non indossare indumenti larghi o monili. Tenere lontano capelli e indumenti da parti in movimento. Indumenti larghi, monili o capelli lunghi possono impigliarsi nelle parti in movimento.
- Se è possibile montare dispositivi aspirapolvere o raccogli-polvere, assicurarsi che siano collegati e utilizzati correttamente. L'utilizzo di un sistema di aspirazione della polvere può ridurre i pericoli causati dalla polvere.
- L'utente non pensi di poter trascurare di osservare le regole di sicurezza per gli elettroutensili, nemmeno quando ha acquisito familiarità con l'uso dell'elettrotensile. Azioni negligenti o sbadate possono causare gravi lesioni entro una frazione di secondo.

4) Utilizzo e trattamento dell'elettrotensile

- Non sovraccaricare l'elettrotensile. Utilizzare l'elettrotensile adatto per il tipo di lavoro specifico. Con l'elettrotensile adeguato si lavora meglio e in modo più sicuro nel campo nominale di potenza.
 - Non utilizzare elettroutensili con interruttore difettoso. Un elettrotensile che non si spegne o non si accende più è pericoloso e deve essere riparato.
 - Estrarre la spina dalla presa e/o togliere l'eventuale batteria, se amovibile, prima di regolare o programmare l'utensile, di cambiare parti ad innesto dell'utensile o di mettere via l'elettrotensile. Questa misura di sicurezza evita un avviamento accidentale dell'elettrotensile.
 - Conservare gli elettroutensili non in uso al di fuori dalla portata dei bambini. Non consentire che l'elettrotensile sia utilizzato da persone non pratiche o che non hanno letto le presenti istruzioni. Gli elettroutensili sono pericolosi se utilizzati da persone inesperte.
 - Curare attentamente gli elettroutensili e le parti ad innesto dell'utensile. Controllare che le parti mobili funzionino correttamente, non siano bloccate o rotte e non siano così danneggiate da impedire un corretto funzionamento dell'elettrotensile. Prima di utilizzare l'elettrotensile far riparare le parti danneggiate. La manutenzione scorretta degli elettroutensili è una delle cause principali di incidenti.
 - Mantenere gli utensili da taglio affilati e puliti. Gli utensili da taglio attentamente curati e con taglienti affilati si bloccano di meno e sono più facili da utilizzare.
 - Utilizzare l'elettrotensile, gli accessori dell'utensile, le parti ad innesto dell'utensile, ecc. conformemente a queste istruzioni. Tenere presenti le condizioni di lavoro e il tipo di lavoro da svolgere. L'utilizzo di elettroutensili per scopi diversi da quelli previsti può portare a situazioni pericolose.
 - Tenere le impugnature e le superfici di presa asciutte, pulite e prive di olio e grasso. Le impugnature e le superfici di presa scivolose non consentono il maneggio sicuro e il controllo dell'elettrotensile in situazioni impreviste.
- 5) Service
- Fare riparare l'elettrotensile solo da personale specializzato e qualificato e solo con pezzi di ricambio originali. In questo modo si garantisce la sicurezza dell'elettrotensile anche dopo la riparazione.

Avvertimenti di sicurezza per filettatrici

⚠ AVVERTIMENTO

Leggere tutte le avvertenze di sicurezza, le istruzioni, le didascalie e i dati tecnici di questo elettroutensile. La mancata osservanza delle seguenti istruzioni può causare folgorazione elettrica, incendi e/o gravi lesioni.

Conservare tutte le avvertenze di sicurezza e le istruzioni per l'uso futuro.

Sicurezza sul posto di lavoro

- Tenere il pavimento asciutto e privo di sostanze scivolose, ad esempio olio. I pavimenti sdruciolevoli causano incidenti.
- Limitando o impedendo l'accesso al posto di lavoro, assicurare uno spazio libero di almeno un metro dal pezzo da lavorare, se quest'ultimo sporge dalla macchina. La limitazione o l'impedimento dell'accesso al posto di lavoro riduce il rischio di impigliarsi.

Sicurezza elettrica

- Tenere tutti i collegamenti elettrici asciutti e lontani dal pavimento. Non toccare le spine o la macchina con mani umide. Queste misure precauzionali riducono il rischio di folgorazione elettrica.

Sicurezza delle persone

- Durante l'uso della macchina non indossare guanti ed indumenti larghi e lasciare abbottonate le maniche e le giacche. Non afferrare oggetti sporgendo le braccia sopra la macchina o il tubo. Gli indumenti possono impigliarsi nel tubo o nella macchina con rischio di gravi lesioni.

Sicurezza della macchina

- Non utilizzare la macchina se è danneggiata. *Pericolo di incidenti.*
- Attenersi alle istruzioni sull'uso conforme di questa macchina, la quale non deve essere utilizzata per altri scopi, ad esempio per realizzare fori o per azionare argani. *Un uso non conforme o la modifica del sistema di azionamento a motore può aumentare il rischio di gravi lesioni.*
- Fissare la macchina ad un banco di lavoro o ad un basamento. *Sostenere tubi lunghi e pesanti mediante appoggi adatti. Ciò impedisce il ribaltamento della macchina.*
- Durante l'uso della macchina stare sul lato in cui si trova l'interruttore AVANTI/INDIETRO. *L'uso della macchina da questo lato esclude che l'operatore possa afferrare oggetti sporgendosi sopra la macchina.*
- Tenere le mani lontane da raccordi/valvole in rotazione. *Spegnere la macchina prima di pulire filettature o di avvitare raccordi/valvole. Far arrestare completamente la macchina prima di toccare il tubo. Ciò riduce la possibilità di impigliarsi in parti in rotazione.*
- Non utilizzare questa macchina per avvitare o svitare raccordi/valvole: non è prevista a questo scopo. *Questo utilizzo può portare a schiacciamenti, impigliamenti o perdita del controllo.*
- Lasciare le coperture al loro posto. *Non far funzionare la macchina senza le coperture. La messa allo scoperto di parti in movimento aumenta la probabilità di impigliarsi.*

Interruttore a pedale di sicurezza

- Non utilizzare la macchina senza interruttore a pedale o con interruttore a pedale guasto. *L'interruttore a pedale è un dispositivo di sicurezza che offre un controllo migliore in quanto consente di spegnere la macchina in diverse situazioni di emergenza togliendo il piede dall'interruttore. Se, ad esempio, gli indumenti si impigliano nella macchina, l'alta coppia sviluppata trascinerebbe l'operatore verso la macchina. Gli indumenti potrebbero avvolgersi intorno al braccio o ad altre parti del corpo con una forza sufficiente a causare contusioni o la rottura delle ossa.*

Altre avvertenze di sicurezza per filettatrici

- Collegare la macchina di classe di protezione I solo ad una presa/un cavo di prolunga con contatto di protezione funzionante. *Pericolo di folgorazione elettrica.*
- Controllare regolarmente l'integrità del cavo di collegamento ed eventualmente anche dei cavi di prolunga della macchina. *Se sono danneggiati, farli sostituire da un tecnico qualificato o da un'officina di assistenza autorizzata dalla REMS.*
- La macchina viene comandata ad intermittenza con un interruttore di sicurezza a pedale unito di arresto di emergenza. *Se la zona pericolosa costituita dal pezzo in rotazione non è visibile dal posto dell'operatore, è necessario adottare misure di messa in sicurezza, ad esempio barriere. Pericolo di lesioni.*
- Utilizzare la macchina esclusivamente in modo conforme, come descritto in 1. **Dati tecnici.** *È vietato svolgere lavori come avvolgere canapa, montare e smontare, filettare con filiere manuali, usare tagliatubi manuali e sostenere i pezzi con le mani invece che con gli appositi sostegni del materiale, mentre la macchina è in funzione. Pericolo di lesioni.*
- Se esiste il rischio che i pezzi in lavorazione si spezzino o compiano movimenti violenti pericolosi (a seconda della lunghezza e del diametro del materiale e del numero di giri) o in caso di insufficiente stabilità della macchina (ad esempio se si impiega la filiera automatica da 4" REMS), è necessario utilizzare supporti per materiale regolabili in altezza REMS Herkules 3B, REMS Herkules XL 12" (accessorio, cod. art. 120120, 120125) in quantità sufficiente. *Pericolo di lesioni in caso di mancata osservanza.*
- Tenere le mani sempre lontane dal mandrino di serraggio o di guida. *Pericolo di lesioni.*
- Serrare pezzi di tubo corti solo con REMS Nippelspanner o con REMS Nippelfix. *La macchina e/o gli utensili possono subire danni.*

- All'olio da taglio in bombolette spray (REMS Spezial, REMS Sanitol) è stato addizionato propellente (butano), un gas ecologico ma infiammabile. Le bombolette spray sono sotto pressione; non aprirle con violenza. *Proteggerle dai raggi solari e non esporle a temperature maggiori di 50 °C. Le bombolette spray possono esplodere; pericolo di lesioni.*
- Evitare l'intenso contatto di lubrificanti con la pelle. *Queste sostanze hanno un effetto sgrassante. Applicare una protezione per la pelle con effetto ingrassante.*
- Non lasciare mai accesa la macchina senza sorveglianza. *Prima di lunghe pause di lavoro spegnere la macchina ed estrarre la spina di rete. Gli apparecchi elettrici possono causare pericoli e lesioni alle persone e/o danni materiali se non sono sottoposti a sorveglianza.*
- Lasciare la macchina solo a persone addestrate. *I giovani possono usare la macchina solo se di età maggiore di 16 anni ed solo se è necessario per la loro formazione professionale e sempre sotto la sorveglianza di un esperto.*
- I bambini e le persone che, a causa delle loro capacità psichiche, fisiche o mentali o della loro inesperienza o ignoranza, non sono in grado di usare in sicurezza la macchina, non devono utilizzare questa macchina senza sorveglianza o supervisione di una persona responsabile. *In caso contrario sussiste il pericolo di errori di utilizzo e di lesioni.*
- Controllare regolarmente l'integrità del cavo di collegamento ed eventualmente anche dei cavi di prolunga dell'apparecchio elettrico. *Se sono danneggiati, farli sostituire da un tecnico qualificato o da un'officina di assistenza autorizzata dalla REMS.*
- Utilizzare solo cavi di prolunga omologati, opportunamente contrassegnati e con conduttori di sezione sufficiente. *Utilizzare solo cavi di prolunga con conduttori di sezione minima di 2,5 mm².*

AVVISO

- Non smaltire gli oli da taglio concentrati nella rete fognaria, nelle acque o nel terreno. *I resti degli oli da taglio devono essere consegnati a ditte specializzate nello smaltimento dei rifiuti. Il numero di identificazione degli oli da taglio minerali (REMS Spezial) è 120106 e quello degli oli da taglio sintetici (REMS Sanitol) è 120110. Il numero di identificazione degli oli da taglio minerali (REMS Spezial) e sintetici (REMS Sanitol) in bombolette spray è 150104. Rispettare le disposizioni e le norme nazionali.*

Significato dei simboli

	AVVERTIMENTO	Pericolo con rischio di grado medio; in caso di mancata osservanza può portare alla morte o a gravi lesioni (irreversibili).
	ATTENZIONE	Pericolo con rischio di grado basso; in caso di mancata osservanza può portare a lesioni moderate (reversibili).
	AVVISO	Danni materiali, non si tratta di un avviso di sicurezza! Nessun rischio di lesioni.
		Leggere le istruzioni per l'uso prima della messa in servizio
		Utilizzare una protezione degli occhi
		Utilizzare una protezione degli organi dell'udito
		L'elettrotensile è di classe di protezione I
		L'elettrotensile è di classe di protezione II
		Smaltimento ecologico
		Dichiarazione di conformità CE

1. Dati tecnici

Uso conforme

AVVERTIMENTO

Utilizzare le filettatrici REMS Tornado e REMS Magnum (type 340001, 340002, 340003, 340004, 340005, 340006, 380010, 380011, 380012) solo per filettare, tagliare, sbavare, realizzare raccordi filettati e scanalare. Qualsiasi altro uso non è conforme e quindi non consentito.

1.1. La fornitura comprende

REMS Tornado:	Filettatrice, serie di utensili (1/16) 1/8–2", pettini REMS R 1/2–3/4" e R 1–2", supporto del materiale regolabile in altezza, vasca dell'olio, vasca raccogliutricioli, istruzioni d'uso.
REMS Magnum fino a 2":	Filettatrice, serie di utensili (1/16) 1/8–2", pettini REMS R 1/2–3/4" e R 1–2", vasca dell'olio, vasca raccogliutricioli, istruzioni d'uso.
REMS Magnum fino a 3" (R 2 1/2–3"):	Filettatrice, serie di utensili 2 1/2–3", pettini REMS R 2 1/2–3", vasca dell'olio, vasca raccogliutricioli, istruzioni d'uso.
REMS Magnum fino a 4" (R 2 1/2–4"):	Filettatrice, serie di utensili 2 1/2–4", pettini REMS R 2 1/2–4", vasca dell'olio, vasca raccogliutricioli, istruzioni d'uso.
Equipaggiamento eventualmente con ulteriore serie di utensili (1/16) 1/8–2" con pettini REMS R 1/2–3/4" e R 1–2".	

	REMS Tornado 2000 REMS Tornado 2010 REMS Tornado 2020	REMS Magnum 2000 REMS Magnum 2010 REMS Magnum 2020	REMS Magnum 3000 REMS Magnum 3010 REMS Magnum 3020	REMS Magnum 4000 REMS Magnum 4010 REMS Magnum 4020
1.2. Codici articolo				
Piedistallo	344105	344105	344105	344105
Set di ruote con ripiano per materiale	344120	344120	344120	344120
Carrello pieghevole	344150	344150	344150	344150
Carrello con ripiano per materiale	344100	344100	344100	344100
Pettini	Vedere il catalogo REMS	Vedere il catalogo REMS	Vedere il catalogo REMS	Vedere il catalogo REMS
Filiera universale automatica 1/16-2"	341000	341000	341000	341000
Filiera universale automatica 2 1/2-3"			381050	
Filiera universale automatica 2 1/2-4"			381000	381000
Serie di utensili 1/16-2" completa			340100	340100
Filiera automatica REMS 4"	370010 (R 2 1/2-4") 370011 (NPT 2 1/2-4")	370010 (R 2 1/2-4") 370011 (NPT 2 1/2-4")		
Rotella REMS St 1/8-4", S 8	341614	341614	341614	341614
Rotella REMS St 1-4", S 12			381622	381622
Oli da taglio	Vedere il catalogo REMS	Vedere il catalogo REMS	Vedere il catalogo REMS	Vedere il catalogo REMS
Portaraccordi	Vedere il catalogo REMS	Vedere il catalogo REMS	Vedere il catalogo REMS	Vedere il catalogo REMS
REMS Herkules 3B	120120	120120	120120	120120
REMS Herkules Y	120130	120130	120130	120130
REMS Herkules XL 12"	120125	120125	120125	120125
Dispositivo per scanalare REMS	347000	347000	347000	347000
Bussola di serraggio	343001	343001	343001	343001
Valvola di inversione		342080	342080	342080
REMS CleanM	140119	140119	140119	140119
1.3. Applicazioni				
1.3.1. Diametro della filettatura				
Tubi (anche rivestiti di plastica)	(1/16) 1/8-2", 16-63 mm	(1/16) 1/8-2", 16-63 mm	(1/16) 1/2-3", 16-63 mm	(1/16) 1/2-4", 16-63 mm
Bulloni	(6) 10-60 mm, 1/4-2"	(6) 8-60 mm, 1/4-2"	(6) 20-60 mm, 1/2-2"	(6) 20-60 mm, 1/2-2"
1.3.2. Tipi di filettatura				
Filettatura tubi, conica destra		R (ISO 7-1, EN 10226, DIN 2999, BSPT), NPT		
Filettatura tubi, cilindrica destra		G (EN ISO 228-1, DIN 259, BSPP), NPSM		
Filettatura tubi di acciaio blindato		Pg (DIN 40430), IEC		
Filettatura bulloni		M (ISO 261, DIN 13), UNC, BSW		
1.3.3. Lunghezza filetto				
Filettatura tubi, conica	Lunghezza normale	Lunghezza normale	Lunghezza normale	Lunghezza normale
Filettatura tubi, cilindrica	} 165 mm, illimitato con riserraggio	} 150 mm, illimitato con riserraggio	} 150 mm, illimitato con riserraggio	} 150 mm, illimitato con riserraggio
Filettatura bulloni				
1.3.4. Taglio di tubi				
	1/8-2"	1/8-2"	1/4-4"	1/4-4"
1.3.5. Sbavatura interna tubi				
	1/4-2"	1/4-2"	1/4-4"	1/4-4"
1.3.6. Raccordi semplici e doppi con REMS Nippelspinner (bloccanti dall'interno) con REMS Nippelfix (autobloccanti dall'interno)				
	3/8-2"	3/8-2"	3/8-2"	3/8-2"
	1/2-4"	1/2-4"	1/2-4"	1/2-4"
1.3.7. Dispositivo per scanalare REMS				
REMS Tornado/Magnum modello L-T	DN 25-200, 1-8"	DN 25-300, 1-12"	DN 25-300, 1-12"	DN 25-300, 1-12"
REMS Tornado/Magnum modello T	DN 25-200, 1-8" s ≤ 7,2 mm	DN 25-200, 1-8" s ≤ 7,2 mm	DN 25-200, 1-8" s ≤ 7,2 mm	DN 25-200, 1-8" s ≤ 7,2 mm
1.3.8. Filiera automatica REMS 4" per tutti i tipi REMS Tornado e REMS Magnum 2000/2010/2020				
	2 1/2-4"	2 1/2-4"		
Intervallo della temperatura di lavoro				
REMS Tornado, REMS Magnum tutti i tipi	-7 °C - +50 °C (19 °F - 122 °F)			
1.4. Numero di giri del mandrino				
REMS Tornado 2000	53 min ⁻¹			
REMS Magnum 2000	53 min ⁻¹			
REMS Magnum 3000	23 min ⁻¹			
REMS Magnum 4000	23 min ⁻¹			
regolazione automatica continua del numero di giri				
REMS Tornado 2010 / 2020	52-26 min ⁻¹			
REMS Magnum 2010 / 2020	52-26 min ⁻¹			
REMS Magnum 3010 / 3020	20-10 min ⁻¹			
REMS Magnum 4010 / 4020	20-10 min ⁻¹			
anche a pieno carico. Tornado 26 min ⁻¹ o Magnum 10 min ⁻¹ per filettature di grande diametro con carichi elevati e corrente instabile.				
1.5. Dati elettrici				
REMS Tornado 2000,				
REMS Magnum 2000 / 3000 / 4000	230 V AC; 50-60 Hz; potenza assorbita 1700 W, potenza utile 1200 W; 8,3 A; fusibile (rete) 16 A (B). Funzionamento intermittente S3 25% AB 2,5/7,5 min, classe di protezione II.			
	110 V AC; 50-60 Hz; potenza assorbita 1700 W, potenza utile 1200 W; 16,5 A; fusibile (rete) 30 A (B). Funzionamento intermittente S3 25% AB 2,5/7,5 min, classe di protezione II.			

REMS Tornado 2010, REMS Magnum 2010 / 3010 / 4010	230 V AC; 50 Hz; potenza assorbita 2100 W, potenza utile 1400 W; 10 A; fusibile (rete) 10 A (B). Funzionamento intermittente S3 70% AB 7/3 min, classe di protezione I.
REMS Tornado 2020, REMS Magnum 2020 / 3020 / 4020	3 x 400 V AC; 50 Hz; potenza assorbita 2000 W, potenza utile 1500 W; 5 A; fusibile (rete) 10 A (B). Funzionamento intermittente S3 70% AB 7/3 min, classe di protezione I.

1.6. Dimensioni (L x P x H)

REMS Tornado 2000	730 x 435 x 280 mm
REMS Tornado 2010 / 2020	730 x 435 x 280 mm
REMS Magnum 2000	870 x 580 x 495 mm
REMS Magnum 2010 / 2020	825 x 580 x 495 mm
REMS Magnum 3000	915 x 580 x 495 mm
REMS Magnum 3010 / 3020	870 x 580 x 495 mm
REMS Magnum 4000	915 x 580 x 495 mm
REMS Magnum 4010 / 4020	870 x 580 x 495 mm

1.7. Peso in kg

	Macchina	Serie di utensili	Accessori standard	
REMS Tornado 2000	31	12	7	
REMS Tornado 2010	43	12	7	
REMS Tornado 2020	43	12	7	
	Macchina	Serie di utensili	Carrello	Carrello pieghevole
REMS Magnum 2000	75	12	16	22
REMS Magnum 2010	87	12	16	22
REMS Magnum 2020	87	12	16	22
	Macchina	Serie di utensili ½–2"	Serie di utensili 2½–3"	
REMS Magnum 3000	79	12	23	22
REMS Magnum 3010	108	12	23	22
REMS Magnum 3020	108	12	23	22
	Macchina	Serie di utensili ½–2"	Serie di utensili 2½–4"	
REMS Magnum 4000	81	12	25	22
REMS Magnum 4010	108	12	25	22
REMS Magnum 4020	108	12	25	22

1.8. Informazioni sulla rumorosità

Valore d'emissione riferito al posto di lavoro	
REMS Tornado 2000, REMS Magnum 2000 / 3000 / 4000	$L_{pA} + L_{WA}$ 83 dB (A) K = 3 dB
REMS Tornado 2010, REMS Magnum 2010 / 3010 / 4010	$L_{pA} + L_{WA}$ 75 dB (A) K = 3 dB
REMS Tornado 2020, REMS Magnum 2020 / 3020 / 4020	$L_{pA} + L_{WA}$ 72 dB (A) K = 3 dB
	$L_{pA} + L_{WA}$ 74 dB (A) K = 3 dB

1.9. Vibrazioni (tutti i modelli)

Valore effettivo ponderato dell'accelerazione 2,5 m/s² K = 1,5 m/s²

Il valore di emissione delle vibrazioni indicato è stato misurato con un processo di controllo a norma e può essere utilizzato per il confronto con altri utensili. Il valore di emissione delle vibrazioni indicato può essere utilizzato anche per stimare l'intermittenza.

⚠ ATTENZIONE

Il valore di emissione delle vibrazioni può variare dal valore indicato durante l'utilizzo dell'utensile, a seconda di come viene utilizzato l'utensile. A seconda di come viene utilizzato l'utensile (funzionamento intermittente) può essere necessario prendere provvedimenti per la sicurezza dell'utilizzatore.

2. Messa in funzione

⚠ ATTENZIONE

Per trasportare pesi maggiori di 35 kg sono necessarie almeno 2 persone; trasportare a parte la serie di utensili. Per il trasporto e l'installazione della macchina si tenga presente che il baricentro della macchina, con o senza basamento, si trova verso l'alto.

2.1. Installazione REMS Tornado 2000, 2010, 2020 (fig. 1–3)

Svitare la vite a farfalla (1). Togliere il portautensili (2). Collocare la macchina verticalmente sulle due guide (3 + 4) e bloccarla ed inserire le 3 gambe tubolari nella scatola del riduttore facendole innestare in posizione (fig. 1). Afferrare la macchina per le guide (non per le gambe) e collocarla sulle gambe (fig. 2). Fissare dal basso il supporto del materiale regolabile in altezza in dotazione alla scatola del riduttore sul lato del motore. La macchina può essere collocata anche un banco di lavoro ed avvitata ad esso. A tal fine sul lato inferiore della macchina sono situati 3 fori filettati. Nel banco di lavoro è necessario praticare 3 fori (punta Ø 12 mm) mediante la maschera dei fori acclusa alle istruzioni d'uso. La macchina viene avvitata dal lato inferiore del banco mediante 3 viti M 10. Il supporto del materiale regolabile in altezza in dotazione non può essere utilizzato. Utilizzare il sostegno del materiale REMS Herkules 3B, REMS Herkules Y o REMS Herkules XL 12" (accessorio). Spingere il portautensili sulle guide. Dal retro far passare la leva d'imbocco (5) attraverso l'anello di guida sul portautensili e spingere l'anello di fissaggio (6) sulla guida posteriore in modo che la vite a farfalla sia rivolta verso il lato posteriore e la scanalatura anulare rimanga libera. Applicare l'impugnatura (7) sulla leva d'imbocco. Agganciare la vasca dell'olio alle due viti situate in basso sulla scatola del riduttore e spingerla verso destra nelle fessure. Agganciare la vasca dell'olio nella scanalatura anulare sulla guida posteriore (4). Spingere l'anello di fissaggio (6) fino al contatto con la sospensione della vasca dell'olio e bloccarlo. Agganciare il tubo

flessibile con il filtro di aspirazione nella vasca dell'olio e spingere l'altra sua estremità sul raccordo situato sul retro del portautensili.

Versare 2 litri di olio da taglio. Applicare la vasca raccoglitrucoli dal lato posteriore.

AVVISO

Non far funzionare mai la macchina senza olio da taglio.

Inserire il bullone di guida della filiera (8) nel foro del portautensili e, esercitando una pressione assiale, applicare completamente la filiera sul bullone di guida facendole compiere movimenti rotatori.

Per facilitare il trasporto, agganciare l'interruttore a pedale alla vite sul retro della scatola del riduttore (fig. 3).

Installazione REMS Magnum 2000 T, 2010 T, 2020 T, 3000 T, 3010 T, 3020 T, 4000 T, 4010 T, 4020 T (fig. 8)

Smontare le due guide a U dalla macchina. Fissare la macchina sulla vasca dell'olio. Spingere il portautensili sulle guide. Dal retro far passare la leva d'imbocco (8) attraverso l'anello di guida sul portautensili e spingere l'anello di fissaggio (10) sulla guida posteriore in modo che la vite a farfalla sia rivolta verso il lato posteriore e la scanalatura anulare rimanga libera. Dall'interno far passare il tubo flessibile con il filtro di aspirazione nel foro della vasca dell'olio e collegarlo alla pompa del lubrorefrigerante. Spingere l'altra estremità del tubo flessibile sul raccordo situato sul retro del portautensili. Applicare l'impugnatura (9) sulla leva d'imbocco. Fissare la macchina sul banco di lavoro o sul piedistallo (accessorio) con le 3 viti in dotazione. Per trasportarla, dal lato anteriore e dal lato posteriore la macchina può essere sollevata per le guide e dal lato posteriore per un tubo fissato nel mandrino di serraggio di guida. Per il trasporto sul piedistallo, nei golfari del basamento vengono inseriti pezzi di tubo Ø ¾" e della lunghezza di circa 60 cm e fissati con le viti a farfalla. Se la macchina non deve essere trasportata, si possono togliere le due ruote del basamento.

Versare 5 litri di olio da taglio. Montare la vasca raccogli-trucioli.

AVVISO

Non far funzionare mai la macchina senza olio da taglio.

Inserire il bullone di guida della filiera (12) nel foro del portautensili e, esercitando una pressione assiale, applicare completamente la filiera sul bullone di guida facendole compiere movimenti rotatori.

2.2. Installazione REMS Tornado 2000 T, 2010 T, 2020 T (fig. 7 + 8)

Fissare la mensola sulla vasca dell'olio. Fissare la macchina ed il sostegno del supporto del materiale regolabile in altezza alla mensola. Spingere il portautensili sulle guide. Dal retro far passare la leva d'imbocco (5) attraverso l'anello di guida sul portautensili e spingere l'anello di fissaggio (6) sulla guida posteriore in modo che la vite a farfalla sia rivolta verso il lato posteriore e la scanalatura anulare rimanga libera. Dall'interno far passare il tubo flessibile con il filtro di aspirazione nel foro della vasca dell'olio e collegarlo alla pompa del lubrificante. Spingere l'altra estremità del tubo flessibile sul raccordo situato sul retro del portautensili. Applicare l'impugnatura (7) sulla leva d'imbocco. Fissare la macchina sul banco di lavoro o sul piedistallo (accessorio) con le 3 viti in dotazione. Per trasportarla, dal lato anteriore e dal lato posteriore la macchina può essere sollevata per le guide e dal lato posteriore per il motore o il sostegno del supporto del materiale. Per il trasporto sul piedistallo, nei golfari del basamento vengono inseriti pezzi di tubo Ø 3/4" e della lunghezza di circa 60 cm e fissati con le viti a farfalla. Se la macchina non deve essere trasportata, si possono togliere le due ruote del basamento.

Versare 5 litri di olio da taglio. Montare la vasca raccogli-trucioli.

AVVISO

Non far funzionare mai la macchina senza olio da taglio.

Inserire il bullone di guida della filiera (8) nel foro del portautensili e, esercitando una pressione assiale, applicare completamente la filiera sul bullone di guida facendole compiere movimenti rotatori.

Installazione REMS Magnum 2000 L-T, 2010 L-T, 2020 L-T, 3000 L-T, 3010 L-T, 3020 L-T, 4000 L-T, 4010 L-T, 4020 L-T (fig. 8)

Fissare la macchina sul banco di lavoro o sul piedistallo (accessorio) con le 4 viti in dotazione. Per trasportarla, dal lato anteriore e dal lato posteriore la macchina può essere sollevata per le guide e dal lato posteriore per un tubo fissato nel mandrino di serraggio di guida. Spingere il portautensili sulle guide. Dal retro far passare la leva d'imbocco (8) attraverso l'anello di guida sul portautensili e spingere l'anello di fissaggio (10) sulla guida posteriore in modo che la vite a farfalla sia rivolta verso il lato posteriore e la scanalatura anulare rimanga libera. Applicare l'impugnatura (9) sulla leva d'imbocco. Agganciare la vasca dell'olio alle due viti situate sulla scatola del riduttore e spingerla verso destra nelle fessure. Agganciare la vasca dell'olio nella scanalatura anulare sulla guida posteriore. Spingere l'anello di fissaggio (10) fino al contatto con la sospensione della vasca dell'olio e bloccarlo. Agganciare il tubo flessibile con il filtro di aspirazione nella vasca dell'olio e spingere l'altra sua estremità sul raccordo situato sul retro del portautensili.

Versare 2 litri di olio da taglio. Applicare la vasca raccogli-trucioli dal lato posteriore.

AVVISO

Non far funzionare mai la macchina senza olio da taglio.

Inserire il bullone di guida della filiera (12) nel foro del portautensili e, esercitando una pressione assiale, applicare completamente la filiera sul bullone di guida facendole compiere movimenti rotatori.

2.3. Collegamento elettrico

AVVERTIMENTO

Attenzione alla tensione di rete! Prima di allacciare la filettatrice accertarsi che la tensione indicata sulla targhetta corrisponda alla tensione di rete. **Collegare la filettatrice di classe di protezione I solo ad una presa/un cavo di prolunga con contatto di protezione funzionante.** Pericolo di folgorazione elettrica. In cantieri, in ambienti umidi, al coperto ed all'aperto o in luoghi di utilizzo simili, collegare la filettatrice solo tramite un interruttore differenziale (salvavita) che interrompa l'energia se la corrente di dispersione verso terra supera il valore di 30 mA per 200 ms.

La filettatrice viene accesa e spenta con l'interruttore a pedale (21, REMS Tornado / 4, REMS Magnum). Con l'interruttore (18, REMS Tornado / 3, REMS Magnum) si seleziona il verso di rotazione o la velocità. La macchina può essere accesa solo se il pulsante di arresto di emergenza (22, REMS Tornado / 5, REMS Magnum) è sbloccato e l'interruttore termico (23, REMS Tornado / 6, REMS Magnum) sull'interruttore a pedale è premuto. Se la macchina viene collegata direttamente alla rete (senza connettore), deve essere installato un interruttore di potenza da 16 A.

2.4. Oli da taglio

Per i fogli dei dati di sicurezza vedere www.rems.de → Downloads → Fogli dati di sicurezza.

Utilizzare esclusivamente oli da taglio REMS. Si ottengono filetti perfetti, elevata durata dei pettini nonché protezione degli utensili.

AVVISO

REMS Spezial: Olio da taglio ad alta lega a base di olio minerale. **Per ogni tipo di materiale:** acciai, acciai inossidabili, materiali non ferrosi, materiali

plastici. Lavabile con acqua, omologato. In diversi paesi, come in Germania e in Austria, non è consentito usare oli da taglio a base di olio minerale per lavorare tubi per acqua potabile. In tal caso utilizzare REMS Sanitol non contenente olio minerale. Rispettare le disposizioni e le norme nazionali.

REMS Sanitol: Olio da taglio sintetico, senza olio minerale, adatto per **tubazioni per acqua potabile**. Completamente solubile in acqua. Conforme alle norme in vigore. In Germania DVGW n. di verifica DW-0201AS2032, in Austria ÖVGW n. di verifica W 1.303, in Svizzera SVGW n. di verifica 7808-649. Viscosità a -10°C: ≤ 250 mPa s (cP). Pompaggio possibile sino a -28°C. Uso facile. Contiene un colorante rosso per il controllo della completa eliminazione dell'olio. Rispettare le disposizioni e le norme nazionali.

Entrambi gli oli da taglio sono disponibili in bombolette spray, in flaconi con spruzzatore, in taniche ed in fusti.

AVVISO

Non diluire l'olio da taglio!

2.5. Sostegno del materiale

ATTENZIONE

I tubi e le barre lunghe più di 2 m devono essere sostenuti anche con almeno un supporto del materiale regolabile in altezza REMS Herkules 3B, REMS Herkules XL 12". Questo supporto possiede sfere di acciaio che consentono di spostare senza problemi tubi e barre in tutte le direzioni, senza rovesciare il sostegno del materiale stesso.

2.6. Filiera automatica REMS 4"

Per l'uso della filiera automatica REMS 4" è necessario attenersi alle istruzioni d'uso in dotazione della filiera automatica REMS 4" stessa.

2.7. Piedistallo, carrellato e pieghevole (accessorio)

ATTENZIONE

Dopo lo sbloccaggio, senza filettatrice montata, il piedistallo pieghevole chiuso si solleva automaticamente di scatto. Per questo è necessario spingere il piedistallo verso il basso tenendolo per l'impugnatura accompagnarlo con entrambe le mani mentre si solleva.

Per sollevarlo con filettatrice montata, con una mano afferrare il piedistallo per la maniglia bloccandolo, mettere un piede sulla traversa e sbloccare i due bulloni di arresto ruotando la leva. Poi accompagnare il piedistallo con entrambe le mani e portare la macchina all'altezza di lavoro facendo innestare i due bulloni di arresto. Per richiuderlo, eseguire le stesse operazioni in ordine inverso. Prima dell'apertura o della chiusura scaricare l'olio da taglio dalla vasca dell'olio o togliere la vasca dell'olio.

3. Funzionamento



Utilizzare una protezione degli occhi



Utilizzare una protezione degli organi dell'udito

3.1. Utensili

La filiera (8, REMS Tornado / 12, REMS Magnum) è di tipo universale, ossia per i campi operativi indicati sopra, separati in 2 serie di utensili, è necessaria una sola filiera. Per la filettatura conica di tubi, l'arresto longitudinale (9, REMS Tornado / 13, REMS Magnum) deve essere nella stessa direzione della leva di chiusura e di apertura (10, REMS Tornado / 14, REMS Magnum). La filiera si apre automaticamente al raggiungimento della lunghezza standard della filettatura. Per realizzare filettature cilindriche lunghe e per filettare bulloni, l'arresto longitudinale (9, REMS Tornado / 13, REMS Magnum) viene allontanato.

Cambio dei pettini REMS

I pettini REMS possono essere montati o cambiati con filiera sia montata sia smontata (ad esempio sul banco di lavoro). A tal file allentare la leva di bloccaggio (11, REMS Tornado / 15, REMS Magnum) senza svitarla completamente. Allontanare la piastra di regolazione (12, REMS Tornado / 16, REMS Magnum) situata sull'impugnatura dalla leva di bloccaggio fino alla posizione finale. Questa è la posizione di smontaggio e montaggio dei pettini REMS. Verificare che la grandezza della filettatura indicata sul retro dei pettini REMS sia uguale a quella del filetto da realizzare. Verificare anche che i numeri riportati sul retro dei pettini REMS coincidano con quelli presenti sul portapettini (14, REMS Tornado / 17, REMS Magnum).

Inserire i pettini REMS nella filiera fino all'innesto della sfera situata nella fessura del portapettini. Dopo aver montato tutti i pettini REMS, spostando la piastra di regolazione si regola la grandezza desiderata della filettatura. La filettatura di bulloni deve essere sempre eseguita in posizione "Bolt". Bloccare la piastra di regolazione mediante la leva di bloccaggio. Chiudere la filiera spingendo con forza la leva di chiusura e di apertura (10, REMS Tornado / 14, REMS Magnum) verso destra e verso il basso. La filiera si apre automaticamente (filettatura conica di tubi) o può essere aperta manualmente in qualsiasi momento spingendo leggermente la leva di chiusura e di apertura verso sinistra.

Se la forza esercitata dalla leva di bloccaggio (11, REMS Tornado / 15, REMS Magnum) non è sufficiente per la forza di taglio della filiera 2½ - 3" e 2½ - 4" (ad esempio pettini REMS consumati) e la filiera si apre quando si applica la pressione di taglio, è necessario serrare a fondo la vite a testa cilindrica sul lato opposto a quello della leva di bloccaggio (11, REMS Tornado / 15, REMS Magnum).

Il tagliatubi (15, REMS Tornado / 18, REMS Magnum) è previsto per tagliare tubi da 1/4" - 2" o da 2 1/2" - 4".

Lo sbavatore (16, REMS Tornado / 19, REMS Magnum) viene utilizzato per tubi da 1/4" - 2" o da 2 1/2" - 4". A seconda della posizione del tubo, il cannotto deve essere bloccato nell'estremità anteriore o posteriore del braccio sbavatore.

3.2. Mandrino di serraggio

Per serrare tubi di diametro < 8 mm con REMS Magnum fino a 2" e con REMS Tornado e tubi di diametro < 20 mm con REMS Magnum fino a 4" è necessario utilizzare una bussola di serraggio (cod. art. 343001) adatta al diametro. Per ordinare la bussola di serraggio indicare il diametro desiderato.

3.2.1. Mandrino di serraggio REMS Tornado (19)

Le ganasce autocentranti si aprono e si chiudono automaticamente ruotando l'interruttore (18) verso sinistra o verso destra ed azionando l'interruttore a pedale (21). Per cambiarle, le singole ganasce anteriori e posteriori devono essere montate come illustrato nelle fig. 4 e 5, altrimenti si verificherebbero danni. La macchina non deve essere mai accesa prima di aver montato tutte le ganasce ed entrambi i coperchi del mandrino di serraggio.

3.2.2. Mandrino a battuta a serraggio rapido (1), mandrino di guida (2) REMS Magnum

Il mandrino a battuta a serraggio rapido (1) con anello di serraggio grande e con ganasce mobili inserite nei portaganasce garantisce un centraggio sicuro applicando una forza minima. Chiudere il mandrino di guida (2) appena il materiale sporge da esso.

Per cambiare le ganasce (24), chiudere l'anello di serraggio (22) fino ad un diametro di serraggio di circa 30 mm. Svitare e togliere le viti delle ganasce (24). Con un utensile adatto (cacciavite) spingere le ganasce verso il lato posteriore toglierle. Inserire le nuove ganasce nel portaganasce dal lato anteriore con vite già applicata.

3.3. Ciclo di lavorazione

Prima di iniziare il lavoro rimuovere i blocchi dovuti ai trucioli ed ai frammenti metallici del pezzo.

AVVISO

Spegnere la filettatrice quando la serie di utensili si avvicina alla macchina.

3.3.1. REMS Tornado

Sollevarlo gli utensili e portare il portautensili a fine corsa destra mediante la leva d'imbocco (5). Inserire il materiale facendolo sporgere di circa 10 cm dal mandrino di serraggio (19). Abbassare la filiera (8) e chiuderla. Portare l'interruttore (18) in posizione 1 ed azionare l'interruttore a pedale (21). Il materiale viene serrato automaticamente.

⚠ ATTENZIONE

Tenere le mani sempre lontane dal mandrino di serraggio o di guida.
Pericolo di lesioni.

Con i modelli 2010 e 2020 si può scegliere la seconda velocità per tagliare e sbavare e per realizzare piccole filettature. A tal fine, a macchina in funzione portare rapidamente l'interruttore (18) dalla posizione 1 alla posizione 2. Con la leva d'imbocco (5) spingere la filiera contro il materiale in rotazione. Dopo uno o due giri di filetto, la filiera continua a filettare automaticamente. Per le filettature coniche di tubi, la filiera si apre automaticamente al raggiungimento della lunghezza di filettatura secondo norma. Per filettature lunghe o la filettatura di bulloni la filiera deve essere aperta a mano spingendo la leva di chiusura e di apertura (10) verso sinistra mentre la macchina è in funzione. Rilasciare l'interruttore a pedale (21). Portare l'interruttore (18) in posizione R. Azionare brevemente l'interruttore a pedale (21) per sbloccare il materiale.

Facendo avanzare il materiale mediante riserraggio, si possono realizzare filettature di lunghezza illimitata. A tal fine, durante la filettatura rilasciare l'interruttore a pedale (21) mentre il portautensili (2) si avvicina alla macchina. Non aprire la filiera. Portare l'interruttore (18) in posizione R. Sbloccare il materiale e con la leva d'imbocco portare il portautensili ed il materiale a fine corsa destra. Riaccendere la macchina portando l'interruttore in posizione 1.

Per tagliare un tubo si abbassa il tagliatubi (15) e lo si porta sul punto di taglio desiderato mediante la leva d'imbocco (5). Ruotando l'albero filettato in senso orario, il tubo in rotazione viene tagliato. La bava formatasi all'interno del tubo tagliato viene eliminata mediante lo sbavatore (16).

Scarico dell'olio da taglio da REMS Tornado 2000, 2010, 2020: staccare il tubo flessibile dal portautensili (2) e metterlo nel recipiente. Far funzionare la macchina fino a svuotare la vasca dell'olio. Oppure: togliere la vasca dell'olio e svuotarla dal suo beccuccio (17).

Scarico dell'olio da taglio da REMS Tornado 2000 T, 2010 T, 2020 T: staccare il tubo flessibile dal portautensili (2) e metterlo nel recipiente. Far funzionare la macchina fino a svuotare la vasca dell'olio. Oppure: togliere il tappo (25) e far defluire l'olio dalla vasca.

3.3.2. REMS Magnum

Sollevarlo gli utensili e portare il portautensili a fine corsa destra mediante la leva d'imbocco (8). Inserire il materiale nel mandrino di guida (2) e nel mandrino a battuta a serraggio rapido (1) aperti, facendolo sporgere di circa 10 cm dal mandrino a battuta a serraggio rapido (1). Chiudere il mandrino a battuta a

serraggio rapido portando le ganasce a contatto con il materiale. Dopo un breve movimento di apertura, con l'anello di serraggio serrare bruscamente una o due volte il materiale. La chiusura del mandrino di guida (2) centra il materiale che sporge dal lato posteriore. Abbassare e chiudere la filiera. Portare l'interruttore (3) in posizione 1 ed azionare l'interruttore a pedale (4). La REMS Magnum 2000 / 3000 / 4000 viene accesa e spenta solo con l'interruttore a pedale (4); l'interruttore (3) non è presente.

Con la REMS Magnum 2010 / 3010 / 4010 e 2020 / 3020 / 4020 si può scegliere la seconda velocità per tagliare e sbavare e per realizzare piccole filettature. A tal fine, a macchina in funzione portare rapidamente l'interruttore (3) dalla posizione 1 alla posizione 2. Con la leva d'imbocco (8) spingere la filiera contro il materiale in rotazione. Dopo uno o due giri di filetto, la filiera continua a filettare automaticamente. Per le filettature coniche di tubi, la filiera si apre automaticamente al raggiungimento della lunghezza di filettatura secondo norma. Per filettature lunghe o la filettatura di bulloni la filiera deve essere aperta a mano spingendo la leva di chiusura e di apertura (14) verso sinistra mentre la macchina è in funzione. Rilasciare l'interruttore a pedale (4). Aprire il mandrino a battuta a serraggio rapido e prelevare il materiale.

Facendo avanzare il materiale mediante riserraggio, si possono realizzare filettature di lunghezza illimitata. A tal fine, durante la filettatura rilasciare l'interruttore a pedale (4) mentre il portautensili si avvicina alla macchina. Non aprire la filiera. Sbloccare il materiale e con la leva d'imbocco portare il portautensili ed il materiale a fine corsa destra. Riserrare il materiale e riaccendere la macchina. Per tagliare un tubo si abbassa il tagliatubi (18) e lo si porta sul punto di taglio desiderato mediante la leva d'imbocco. Ruotando l'albero filettato in senso orario, il tubo in rotazione viene tagliato. La bava formatasi all'interno del tubo tagliato viene eliminata mediante lo sbavatore (19).

Scarico dell'olio da taglio: staccare il tubo flessibile dal portautensili (7) e metterlo nel recipiente. Far funzionare la macchina fino a svuotare la vasca dell'olio. Oppure: togliere il tappo (25) e far defluire l'olio dalla vasca.

3.4. Realizzazione di raccordi filettati semplici e doppi

Per realizzare raccordi filettati si utilizza il dispositivo REMS Nippelfix (autobloccante dall'interno) o REMS Nippelspanner (bloccante dall'interno). Assicurarsi che l'interno delle estremità del tubo siano sbavate. Inserire lo spezzone di tubo sempre fino all'arresto.

Il serraggio dello spezzone di tubo (con o senza filettatura) con REMS Nippelspanner viene eseguito aprendo la testa del Nippelspanner ruotando il mandrino con un utensile (ad esempio un cacciavite). Questa operazione deve avvenire solo con spezzone di tubo inserito.

Sia per REMS Nippelfix che per REMS Nippelspanner è necessario prestare attenzione a non realizzare raccordi filettati di lunghezza minore di quella consentita dalle norme.

3.5. Realizzazione di filettature sinistre

È possibile realizzare filettature sinistre solo con REMS Magnum 2010, 2020, 4010 e 4020. Per realizzare filettature sinistre, la filiera nel portautensili deve essere fissata con una vite, ad esempio una M 10 x 40, per evitare che la filiera si possa alzare e danneggiare il principio della filettatura. Portare l'interruttore in posizione "R". Invertire gli attacchi dei tubi flessibili sulla pompa del lubrorefrigerante o cortocircuitare la pompa lubrorefrigerante. In alternativa utilizzare la valvola di inversione (cod. art. 342080) (accessorio) fissata alla macchina. Con la leva della valvola di inversione (fig. 9) si inverte il verso di mandata della pompa del lubrorefrigerante.

4. Manutenzione ordinaria

Oltre alla manutenzione descritta nel seguito, si raccomanda di far ispezionare e revisionare la filettatrice REMS almeno una volta all'anno inviandola o portandola a un centro assistenza autorizzato REMS. In Germania una tale revisione di apparecchi elettrici deve essere eseguita secondo DIN VDE 0701-0702 e secondo le norme antinfortunistiche DGUV, disposizione 3 "Impianti e mezzi di esercizio elettrici" ed è prescritta anche per mezzi di esercizio elettrici mobili. È inoltre necessario osservare ed attenersi alle norme di sicurezza e alle regole ed alle disposizioni valide nel luogo di installazione.

4.1. Manutenzione

⚠ AVVERTIMENTO

Prima di effettuare lavori di manutenzione preventiva ed ordinaria estrarre la spina di rete dalla presa!

Il riduttore della filettatrice REMS non richiede manutenzione. Il riduttore è montato in bagno d'olio chiuso, per cui non occorre lubrificarlo. Tenere puliti il mandrino di serraggio e di guida, le guide, il portautensili, la filiera, i pettini REMS, i tagliatubi e lo sbavatore. Sostituire i pettini REMS consumati, la rotella, e la lama sbavatrice. Di tanto in tanto (almeno una volta all'anno) svuotare e pulire la vasca dell'olio.

Pulire le parti di plastica (ad esempio il corpo della macchina) solo con il detergente per macchine REMS CleanM (cod. art. 140119) o con un sapone delicato ed un panno umido. Non usare detergenti ad uso domestico, perché contengono sostanze chimiche che potrebbero danneggiare le parti di plastica. Per la pulizia non usare in nessun caso benzina, trementina, diluenti o prodotti simili.

Prestare attenzione a non far penetrare liquidi all'interno della filettatrice REMS.

4.2. Ispezione/riparazione

AVVERTIMENTO

Prima di effettuare lavori di manutenzione preventiva ed ordinaria estrarre la spina di rete dalla presa! Questi lavori devono essere svolti solo da tecnici qualificati.

Il motore di REMS Tornado 2000 / REMS Magnum 2000 / 3000 / 4000 prevede spazzole di carbone che sono soggette ad usura e devono essere controllate periodicamente e, se necessario, sostituite da un tecnico qualificato o da un centro assistenza autorizzato REMS.

5. Comportamento in caso di inconvenienti

5.1. Inconveniente: la macchina non si accende.

Causa:

- Pulsante di arresto di emergenza non sbloccato.
- L'interruttore termico è intervenuto.
- Spazzole di carbone consumate (REMS Tornado 2000, REMS Magnum 2000 / 3000 / 4000).
- Cavo di collegamento danneggiato o interruttore a pedale guasto.
- Macchina guasta.

Rimedio:

- Sbloccare il pulsante di arresto di emergenza situato sull'interruttore a pedale.
- Premere l'interruttore termico sull'interruttore a pedale.
- Far sostituire le spazzole di carbone da un tecnico qualificato o da un centro assistenza autorizzato REMS.
- Far controllare/riparare il cavo di collegamento e/o l'interruttore a pedale da un centro assistenza autorizzato REMS.
- Far controllare/riparare la macchina da un centro assistenza autorizzato REMS.

5.2. Inconveniente: la macchina ha un andamento scostante.

Causa:

- I pettini REMS sono consumati.
- Olio da taglio non adatto.
- Sovraccarico della rete di alimentazione elettrica.
- Sezione insufficiente dei conduttori del cavo di prolunga.
- Contatto difettoso dei connettori a spina.
- Spazzole di carbone consumate (REMS Tornado 2000, REMS Magnum 2000 / 3000 / 4000).
- Macchina guasta.

Rimedio:

- Sostituire i pettini REMS.
- Utilizzare l'olio da taglio REMS Spezial o REMS Sanitol.
- Utilizzare una sorgente di corrente elettrica adatta.
- Utilizzare un cavo i cui conduttori abbiano una sezione di minimo 2,5 mm².
- Controllare i connettori a spina e, se necessario, utilizzare un'altra presa.
- Far sostituire le spazzole di carbone da un tecnico qualificato o da un centro assistenza autorizzato REMS.
- Far controllare/riparare la macchina da un centro assistenza autorizzato REMS.

5.3. Inconveniente: mandata di olio da taglio alla filiera nulla o insufficiente.

Causa:

- Pompa del lubrorefrigerante guasta.
- Quantità insufficiente di olio da taglio nella vasca dell'olio.
- Filtro sporco nel bocchettone di aspirazione.
- Tubi flessibili invertiti sulla pompa del lubrorefrigerante.
- Estremità finale del tubo flessibile non collegata al raccordo filettato.

Rimedio:

- Sostituire la pompa del lubrorefrigerante.
- Aggiungere olio da taglio.
- Pulire il filtro.
- Invertire gli attacchi dei tubi flessibili.
- Collegare correttamente l'estremità finale del tubo flessibile al raccordo filettato.

5.4. Inconveniente: Nonostante la corretta regolazione di scala, i pettini REMS sono eccessivamente aperti.

Causa:

- La filiera non è chiusa.

Rimedio:

- Chiudere la filiera; vedere 3.1. Sostituire gli utensili dei pettini REMS.

5.5. Inconveniente: la filiera non si apre.

Causa:

- Con filiera aperta, la filettatura è stata regolata sul diametro del tubo immediatamente maggiore.
- Arresto longitudinale in posizione errata.

Rimedio:

- Chiudere la filiera; vedere 3.1. Sostituire gli utensili dei pettini REMS.
- Posizionare l'arresto longitudinale e la leva di chiusura e di apertura nella stessa direzione.

5.6. Inconveniente: filettatura inutilizzabile.

Causa:

- I pettini REMS sono consumati.
- Pettini REMS montati scorrettamente.
- Mandata di olio da taglio nulla o insufficiente.
- Olio da taglio di cattiva qualità.
- Avanzamento del portautensili ostacolato.
- Il materiale del tubo non è adatto per essere filettato.

Rimedio:

- Sostituire i pettini REMS.
- Controllare che la numerazione dei pettini corrisponda a quella dei portapettini, se necessario sostituire i pettini REMS.
- Vedere il punto 5.3.
- Usare oli da taglio REMS.
- Svitare la vite a farfalla dal portautensili. Svuotare la vasca raccoglitrucoli.
- Usare solo tubi di materiale adeguato.

5.7. Inconveniente: il tubo scivola nel mandrino di serraggio.

Causa:

- Ganasce molto sporche.
- La guaina di plastica del tubo è molto spessa.
- Ganasce consumate.

Rimedio:

- Pulire le ganasce.
- Utilizzare ganasce speciali.
- Sostituire le ganasce.

6. Smaltimento

Al termine del loro utilizzo, le filettrici non possono essere smaltite insieme ai rifiuti domestici, ma smaltiti correttamente e conformemente alle disposizioni di legge.

7. Garanzia del produttore

Il periodo di garanzia viene concesso per 12 mesi dalla data di consegna del prodotto nuovo all'utilizzatore finale. La data di consegna deve essere comprovata tramite i documenti di acquisto originali, i quali devono indicare la data di acquisto e la descrizione del prodotto. Tutti i difetti di funzionamento che si presentino durante il periodo di garanzia e che derivino, in maniera comprovabile, da difetti di lavorazione o vizi di materiale, vengono riparati gratuitamente. L'effettuazione di una riparazione non prolunga né rinnova il periodo di garanzia per il prodotto. Sono esclusi dalla garanzia i difetti derivati da usura naturale, utilizzo improprio o abuso, inosservanza delle istruzioni d'uso, dall'uso di prodotti ausiliari non appropriati, da sollecitazioni eccessive, da impiego per scopi diversi da quelli indicati, da interventi propri o di terzi o da altri motivi di cui la REMS non risponde.

Gli interventi in garanzia devono essere effettuati solo da centri assistenza autorizzati REMS. La garanzia è riconosciuta solo se l'attrezzo viene inviato, privo di interventi precedenti e non smontato, ad un centro assistenza autoriz-

zato REMS. Tutti i prodotti e i pezzi sostituiti in garanzia diventano proprietà della REMS.

Le spese di trasporto di andata e ritorno sono a carico dell'utilizzatore.

Un elenco dei centri assistenza autorizzati REMS è disponibile in internet all'indirizzo www.rems.de. Per i paesi non riportati in questo elenco, il prodotto deve essere inviato al SERVICE-CENTER, Neue Rommelshäuser Straße 4, 71332 Waiblingen, Deutschland. I diritti legali dell'utilizzatore, in particolare i diritti di garanzia in caso di vizi, nei confronti del rivenditore, i diritti derivanti dalla violazione intenzionale degli obblighi e i diritti connessi agli aspetti giuridici della responsabilità sul prodotto non sono limitati dalla presente garanzia.

Per la presente garanzia si applica il diritto tedesco con esclusione delle regole di rinvio del diritto privato internazionale tedesco e con esclusione dell'accordo delle Nazioni Unite sui contratti di compravendita internazionale di merci (CISG). Emittente e garante della presente garanzia del produttore valida in tutto il mondo è la REMS GmbH & Co KG, Stuttgarter Str. 83, 71332 Waiblingen, Deutschland.

8. Elenchi dei pezzi

Per gli elenchi dei pezzi vedi www.rems.de → Downloads → Liste dei pezzi di ricambio.

Traducción de las instrucciones de servicio originales

REMS Tornado 2000 / 2010 / 2020

1 Tornillo de mariposa	13 Pomo de bola/palanca de media caña
2 Portaherramientas	14 Portamordazas de roscar
3 Barra guía delantera	15 Cortatubos
4 Barra guía trasera	16 Desbarbador interior de tubos
5 Palanca de apriete	17 Acanaladura de vaciado
6 Anillo de bloqueo	18 Interruptor derecha-izquierda
7 Empuñadura	19 Plato de sujeción
8 Cabezal de roscar	20 Interruptor de pedal
9 Tope longitudinal	21 Interruptor de emergencia
10 Palanca de apertura y cierre	22 Disyuntor térmico
11 Palanca de bloqueo	23 Bulón guía
12 Disco de ajuste	

REMS Magnum 2000 / 2010 / 2020 / 3000 / 3010 / 3020 / 4000 / 4010 / 4020

1 Mandril golpeador de sujeción rápida	13 Tope longitudinal
2 Mandril centrador	14 Palanca de apertura y cierre
3 Interruptor derecha-izquierda	15 Palanca de bloqueo
4 Interruptor de pedal	16 Disco de ajuste
5 Interruptor para paro de emergencia	17 Portapeines
6 Disyuntor térmico	18 Cortatubos
7 Portaherramientas	19 Escariador interior de tubos
8 Palanca de apriete	20 Bandeja de aceite
9 Empuñadora	21 Bandeja de virutas
10 Anillo de bloqueo con tuerca de mariposa	22 Abrazadera
11 Tuerca de mariposa	23 Soporte de mordazas
12 Cabezal roscador	24 Mordazas de sujeción
	25 Tornillo tapón

Instrucciones generales de seguridad para herramientas eléctricas

⚠ ADVERTENCIA

Lea todas las indicaciones de seguridad, instrucciones, textos de ilustraciones y datos técnicos que se proporcionan con esta herramienta eléctrica. La ejecución incorrecta u omisión de las siguientes indicaciones puede conllevar riesgo de electrocución, incendio y/o lesiones graves.

Conserve todas las indicaciones de seguridad e instrucciones para futuras consultas.

El término "herramienta eléctrica" utilizado en las indicaciones de seguridad hace referencia a herramientas eléctricas operadas por red (con cable de alimentación) o a herramientas eléctricas operadas por acumulador (sin cable de alimentación).

1) Seguridad en el puesto de trabajo

- Mantenga su puesto de trabajo limpio y bien iluminado. El desorden o la falta de luz en el área de trabajo puede dar lugar a accidentes.
- Trabaje con la herramienta eléctrica en entornos donde no exista riesgo de explosión y sin presencia de líquidos inflamables, gases o polvo. Las herramientas eléctricas producen chispas capaces de inflamar polvo o vapores.
- Mantenga alejados a niños y terceras personas cuando utilice la herramienta eléctrica. Si se distrae puede llegar a perder el control de la herramienta eléctrica.

2) Seguridad eléctrica

- El enchufe de conexión de la herramienta eléctrica debe ser compatible con la toma eléctrica. No se debe modificar el enchufe bajo ninguna circunstancia. No utilice adaptadores de enchufe en herramientas eléctricas que dispongan de toma de tierra. Los enchufes no modificados y las tomas de alimentación adecuadas disminuyen el riesgo de electrocución.
- Evite que su cuerpo entre en contacto con superficies puestas a tierra tales como tubos, calefacciones, cocinas y frigoríficos. Cuando su cuerpo está conectado a tierra existe un elevado riesgo de descarga eléctrica.
- Mantenga la herramienta eléctrica alejada de lluvia o humedad. El acceso de agua al interior de la herramienta eléctrica incrementa el riesgo de sufrir una descarga eléctrica.
- No utilice el cable de conexión para otros fines, como sujetar la herramienta eléctrica, colgarla o tirar del enchufe de la toma de corriente. Mantenga el cable de conexión alejado de fuentes de calor, aceite, bordes cortantes o piezas en movimiento. Un cable deteriorado o enredado incrementa el riesgo de descarga eléctrica.
- Cuando trabaje con la herramienta eléctrica en exteriores, utilice únicamente alargadores de cable aptos para su uso exterior. La utilización de alargadores de cable especialmente indicados para usos exteriores reduce el riesgo de sufrir descargas eléctricas.
- Si resulta imprescindible trabajar con la herramienta eléctrica en un entorno húmedo, utilice un interruptor de corriente de defecto. La utilización de un interruptor de defecto reduce el riesgo de sufrir descargas eléctricas.

3) Seguridad de personas

- Preste atención a los trabajos a realizar, utilizando la herramienta eléctrica con sentido común. No utilice ninguna herramienta eléctrica si se siente cansado o bajo los efectos de drogas, alcohol o medicamentos. Un instante de distracción al utilizar la herramienta eléctrica puede provocar lesiones considerables.

- Utilice un equipo de protección personal y lleve siempre gafas protectoras. La utilización de un equipo de protección personal, con una mascarilla, guantes de seguridad antideslizantes, casco o protecciones auditivas, según el tipo y aplicación de la herramienta eléctrica, reduce el riesgo de sufrir lesiones.
- Evite la puesta en marcha involuntaria del aparato. Asegúrese de que la herramienta eléctrica se encuentra desconectada antes de conectarla a la red eléctrica, al sujetarla o transportarla. Transportar la herramienta eléctrica con el dedo puesto en el interruptor o conectar la herramienta eléctrica a la red estando ya encendida puede provocar accidentes.
- Retire todas las herramientas de ajuste o llaves antes de conectar la herramienta eléctrica. Una herramienta o llave colocada en una parte móvil de la herramienta eléctrica puede provocar lesiones.
- Evite adoptar posturas forzadas. Adopte una postura estable y mantenga el equilibrio en todo momento. De esta forma podrá controlar mejor la herramienta eléctrica en situaciones inesperadas.
- Utilice ropa adecuada. No utilice ropa holgada ni complementos. Mantenga el pelo y la ropa alejados de piezas en movimiento. La ropa suelta, los accesorios o el pelo largo pueden quedar atrapados por piezas en movimiento.
- Si se pueden montar dispositivos de aspiración o recolector de polvo, asegúrese de que están conectados y se emplean correctamente. El uso de un dispositivo de aspiración reduce los riesgos debidos al polvo.
- No baje la guardia, ni ignore las normas de seguridad para herramientas eléctricas, tampoco después de haberse familiarizado con la herramienta eléctrica. Una actuación descuidada puede dar lugar a lesiones graves en fracciones de segundo.

4) Utilización y manejo de la herramienta eléctrica

- No sobrecargue el aparato. Utilice la herramienta eléctrica adecuada para el trabajo a realizar. La herramienta eléctrica adecuada le permitirá trabajar mejor y de forma más segura dentro del rango de potencia indicado.
 - No utilice ninguna herramienta eléctrica con un interruptor defectuoso. Una herramienta eléctrica que no pueda ser conectada o desconectada resulta peligrosa y debe ser reparada.
 - Retire el enchufe de la toma de corriente, o bien retire el acumulador extraíble, antes de realizar ajustes en la herramienta eléctrica, cambiar accesorios o apartar la herramienta eléctrica. Esta medida preventiva evita que el aparato se conecte accidentalmente.
 - Mantenga las herramientas eléctricas no utilizadas fuera del alcance de los niños. No permita a personas no familiarizadas con la herramienta eléctrica o que no hayan leído estas instrucciones, trabajar con la misma. Las herramientas eléctricas son peligrosas si son utilizadas por personas inexpertas.
 - Cuide la herramienta eléctrica y los accesorios con esmero. Compruebe que las diferentes piezas móviles del aparato funcionen correctamente y no se atasquen, que ninguna pieza se encuentre partida o deteriorada, pudiendo afectar al funcionamiento de la herramienta eléctrica. Antes de utilizar la herramienta eléctrica haga reparar las piezas deterioradas. Muchos accidentes tienen su origen en herramientas eléctricas con un mantenimiento insuficiente.
 - Mantenga las herramientas de corte afiladas y limpias. Las herramientas de corte cuidadas y con contornos de corte afilados se atascan con menor frecuencia y son más fáciles de guiar.
 - Utilice la herramienta eléctrica, los accesorios, las herramientas intercambiables, etc., conforme a lo indicado en estas instrucciones. Para ello, tenga en cuenta las condiciones de trabajo, así como el trabajo a realizar. La utilización de herramientas eléctricas para aplicaciones diferentes a las previstas puede provocar situaciones peligrosas.
 - Mantenga las empuñaduras y las superficies de agarre secas, limpias y libres de aceite y grasa. Las empuñaduras y superficies de agarre resbaladizas no permiten un manejo y control seguro de la herramienta eléctrica en situaciones inesperadas.
- 5) Servicio
- Las reparaciones de su herramienta eléctrica deben ser realizadas exclusivamente por personal técnico cualificado, con piezas de repuesto originales. De esta forma, la seguridad de la herramienta eléctrica queda garantizada.

Indicaciones de seguridad para máquinas roscadoras

⚠ ADVERTENCIA

Lea todas las indicaciones de seguridad, instrucciones, textos de ilustraciones y datos técnicos que se proporcionan con esta herramienta eléctrica. La ejecución incorrecta u omisión de las siguientes indicaciones puede conllevar riesgo de electrocución, incendio y/o lesiones graves.

Conserve todas las indicaciones de seguridad e instrucciones para futuras consultas.

Seguridad en el puesto de trabajo

- Mantenga el suelo seco y limpio de sustancias tales como, p.ej. aceite. Un suelo resbaladizo es una fuente de accidentes.
- Delimita un espacio de seguridad de al menos un metro con respecto a la pieza de trabajo cuando ésta sobresalga de la máquina. La limitación o restricción de acceso a la zona de trabajo reduce el riesgo de quedar atrapado por la máquina o la pieza de trabajo.

Seguridad eléctrica

- Mantenga todas las conexiones eléctricas secas y alejadas del suelo. No toque el enchufe o la máquina con las manos húmedas. Estas medidas de precaución reducen el riesgo de descargas eléctricas.

Seguridad de personas

- Cuando maneje la máquina no utilice guantes o ropa amplia y mantenga abrochadas las mangas y las chaquetas. No realice operaciones de manejo sobre la máquina o el tubo. La ropa puede ser capturada y quedar atrapada por el tubo o la máquina.

Seguridad de la máquina

- No utilice la máquina si ésta se encuentra dañada. Existe riesgo de accidente.
- Respete las instrucciones de uso de esta máquina. La máquina no debe ser utilizada para fines diferentes, tales como p.ej. perforación de agujeros o confeccionar dientes de cremalleras. Un uso diferente o la modificación para fines diferentes puede incrementar el riesgo de sufrir lesiones de gravedad.
- Fije la máquina en un banco de trabajo o soporte. Apoye los tubos largos y pesados con soportes para tubo. De esta forma evitará que la máquina vuelque.
- Cuando maneje la máquina, sitúese en el lado de la misma en el que se encuentra el interruptor de AVANCE/RETROCESO. El manejo de la máquina por este lado evita tener que manipularla por encima de la misma.
- Mantenga las manos alejadas de tubos giratorios o accesorios de prensar/grifería. Desconecte la máquina antes de proceder a la limpieza de roscas de tubo o desenroscar accesorios de prensar/grifería. Antes de tocar el tubo, espere hasta que la máquina se haya detenido completamente. Esta manera de proceder disminuye la posibilidad de quedar enganchado en piezas giratorias.
- No utilice esta máquina para enroscar/desenroscar accesorios de prensar/grifería; la máquina no ha sido diseñada para ello. Este tipo de utilización puede dar lugar a atascos, enganches y pérdida de control.
- Mantenga las cubiertas protectoras en su lugar. No utilice la máquina sin las cubiertas protectoras. El movimiento de piezas sin las cubiertas protectoras incrementa la probabilidad de que éstas atrapen algún objeto.

Seguridad del interruptor de pie

- No utilice la máquina con un interruptor de pie defectuoso o sin el mismo. El interruptor de pie es un dispositivo de seguridad que ofrece un mejor control, permitiendo desconectar la máquina en diversas situaciones de emergencia, apartando el pie del interruptor. Por ejemplo: si la ropa queda atrapada por la máquina, el elevado momento de torsión continuará tirando de usted hacia la misma. La ropa puede enredarse con fuerza suficiente alrededor del brazo u otras partes del cuerpo, aplastando o fracturando huesos.

Indicaciones de seguridad adicionales para máquinas roscadoras

- Conecte la máquina de la categoría de protección I exclusivamente a tomas de corriente / cables alargadores con un conductor protector con capacidad operativa. Existe riesgo de descarga eléctrica.
- Compruebe periódicamente el estado del cable de alimentación de la máquina y de los cables alargadores. En caso de deterioro, solicite su sustitución a un técnico profesional cualificado o a un taller REMS concertado.
- La máquina se utiliza en modo de pulsación con un interruptor de seguridad de pedal con desconexión de emergencia. Si no es capaz de ver la zona de peligro alrededor de la pieza desde el puesto del operario, adopte medidas de seguridad, p.ej., acordonar la zona. Existe riesgo de lesiones.
- Utilice la máquina exclusivamente conforme a lo dispuesto, tal y como se describe en el apartado 1. Datos técnicos. Se prohíbe realizar trabajos, como p.ej. aplicación de cáñamo, montaje y desmontaje, roscar con terrajas manuales, trabajos con cortatubos manuales, así como la sujeción de piezas de trabajo, en lugar de utilizar apoyos para materiales, con la máquina en funcionamiento. Existe riesgo de lesiones.
- Hay que contar con el riesgo de doblado y golpeo de las piezas de trabajo (dependiendo de la longitud y sección transversal del material y de la velocidad), o en caso de estabilidad insuficiente de la máquina (p.ej. al utilizar el cabezal roscador automático de 4" REMS), deben utilizarse suficientes apoyos de material regulables en altura REMS Herkules 3B, REMS Herkules XL 12" (accesorio, código 120120, 120125). Peligro de lesiones en caso de inobservancia.
- Nunca acerque la mano al mandril centrador / de fijación. Existe riesgo de lesiones.

- Fije exclusivamente las piezas de tubo cortas con REMS Nippelspanner o REMS Nippelfix. La máquina y/o herramientas pueden resultar dañadas.
- Aceite de roscar en botes de spray (REMS Spezial, REMS Sanitol) contiene gas propelente (butano) respetuoso con el medio ambiente, pero combustible. Los botes de spray se encuentran a presión, no los abra de forma violenta. Protéjalos de la radiación directa del sol y de un calentamiento superior a 50°C. Los botes de spray pueden reventar, peligro de lesiones.
- Evite el contacto intensivo de la piel con los lubricantes refrigerantes. Éstos poseen propiedades desengrasantes. Se deben utilizar sustancias protectoras de la piel con efecto lubricante.
- No deje nunca funcionando la máquina sin vigilancia. Desconéctela en caso de pasusas prolongadas de trabajo, extraiga el enchufe. Los aparatos eléctricos pueden entrañar riesgos y ocasionar daños materiales y/o personales si se dejan sin supervisión.
- Autorice el uso de la máquina únicamente a personas instruidas. Las personas jóvenes únicamente podrán utilizar la máquina si han cumplido 16 años, cuando la utilización sea necesaria para su formación y sean supervisadas por un profesional.
- Los niños y personas que no sean capaces de manejar la máquina con seguridad debido a sus capacidades físicas, sensoriales o psíquicas, o por su desconocimiento, no deben manejar la máquina sin supervisión o la instrucción por parte de una persona responsable. De lo contrario existe peligro de manejo incorrecto o lesiones.
- Compruebe periódicamente el estado del cable de alimentación del aparato eléctrico y de los cables alargadores. En caso de deterioro, solicite su sustitución a un técnico profesional cualificado o a un taller REMS concertado.
- Utilice exclusivamente cables alargadores autorizados y debidamente identificados con suficiente sección metálica. Utilice cables alargadores con una sección metálica de al menos 2,5 mm².

AVISO

- No elimine los aceites de roscar de forma concentrada a través de la canalización, ni los vierta en embalses o en la tierra. El aceite de roscar no usado debe entregarse a una empresa de tratamiento de desechos. Código de residuo para aceites de roscar con aceite mineral (REMS Spezial) 120106, para aceites sintéticos (REMS Sanitol) 120110. Código de residuo para aceites de roscar con aceite mineral (REMS Spezial) y sintéticos (REMS Sanitol) en botes de spray 150104. Tener en cuenta la normativa nacional.

Explicación de símbolos

	ADVERTENCIA	Peligro con grado de riesgo medio, la no observación podría conllevar la muerte o lesiones severas (irreversibles).
	ATENCIÓN	Peligro con grado de riesgo bajo, la no observación podría provocar lesiones moderadas (reversibles).
	AVISO	Daños materiales, ¡ninguna indicación de seguridad! ningún peligro de lesión.
		Leer las instrucciones antes de poner en servicio
		Utilizar protecciones para los ojos
		Utilizar protecciones para los oídos
		La herramienta eléctrica cumple las exigencias de la clase de protección I
		La herramienta eléctrica cumple las exigencias de la clase de protección II
		Eliminación de desechos conforme al medio ambiente
		Declaración de conformidad CE

1. Datos técnicos

Utilización prevista

ADVERTENCIA

Utilizar las máquinas roscadoras REMS Tornado y REMS Magnum (tipo 340001, 340002, 340003, 340004, 340005, 340006, 380010, 380011, 380012), conforme a la finalidad prevista, para roscar, cortar, escariar, roscar niples y ranurar.

Cualquier otra utilización se considerará contraria a la finalidad prevista, quedando expresamente prohibida.

1.1. Volumen de suministro

REMS Tornado:	Máquina roscadora, juego de herramientas (1/16) 1/8–2", REMS peines de roscar R 1/2–3/4" y R 1–2", apoyo de material regulable en altura, bandeja de aceite, depósito de virutas, instrucciones de servicio.
REMS Magnum hasta 2":	Máquina roscadora, juego de herramientas (1/16) 1/8–2", REMS peines de roscar R 1/2–3/4" y R 1–2", bandeja de aceite, depósito de virutas, instrucciones de servicio.
REMS Magnum hasta 3" (R 2 1/2–3"):	Máquina roscadora, juego de herramientas 2 1/2–3", REMS peines de roscar R 2 1/2–3", bandeja de aceite, depósito de virutas, instrucciones de servicio.
REMS Magnum hasta 4" (R 2 1/2–4"):	Máquina roscadora, juego de herramientas 2 1/2–4", REMS peines de roscar R 2 1/2–4", bandeja de aceite, depósito de virutas, instrucciones de servicio.
Equipamiento eventual con juego de herramientas adicional (1/16) 1/8–2" con REMS peines de roscar R 1/2–3/4" y R 1–2".	

	REMS Tornado 2000 REMS Tornado 2010 REMS Tornado 2020	REMS Magnum 2000 REMS Magnum 2010 REMS Magnum 2020	REMS Magnum 3000 REMS Magnum 3010 REMS Magnum 3020	REMS Magnum 4000 REMS Magnum 4010 REMS Magnum 4020
1.2. Números de artículo				
Bastidor	344105	344105	344105	344105
Juego de ruedas con bandeja para material	344120	344120	344120	344120
Bastidor, con ruedas y plegable	344150	344150	344150	344150
Bastidor, con ruedas, con bandeja para material	344100	344100	344100	344100
Peines de roscar	véase catálogo REMS	véase catálogo REMS	véase catálogo REMS	véase catálogo REMS
Cabezal roscador automático universal $\frac{1}{16}$ -2"	341000	341000	341000	341000
Cabezal roscador automático universal $2\frac{1}{2}$ -3"			381050	
Cabezal roscador automático universal $2\frac{1}{2}$ -4"			381000	381000
Juego de herramientas $\frac{1}{16}$ -2" completo			340100	340100
REMS 4" cabezal roscador automático	370010 (R $2\frac{1}{2}$ -4") 370011 (NPT $2\frac{1}{2}$ -4") 341614	370010 (R $2\frac{1}{2}$ -4") 370011 (NPT $2\frac{1}{2}$ -4") 341614		
REMS cuchilla St $\frac{1}{8}$ -4", S 8			341614	341614
REMS cuchilla St 1-4", S 12			381622	381622
Aceites de roscar	véase catálogo REMS	véase catálogo REMS	véase catálogo REMS	véase catálogo REMS
Portaniples	véase catálogo REMS	véase catálogo REMS	véase catálogo REMS	véase catálogo REMS
REMS Herkules 3B	120120	120120	120120	120120
REMS Herkules Y	120130	120130	120130	120130
REMS Herkules XL 12"	120125	120125	120125	120125
REMS dispositivo ranurador	347000	347000	347000	347000
Boquilla de apriete	343001	343001	343001	343001
Válvula de inversión		342080	342080	342080
REMS CleanM	140119	140119	140119	140119
1.3. Ámbito de trabajo				
1.3.1. Diámetro de rosca				
Tubos (también con recubrimiento de plástico)	$(\frac{1}{16}) \frac{1}{8}$ -2", 16-63 mm	$(\frac{1}{16}) \frac{1}{8}$ -2", 16-63 mm	$(\frac{1}{16}) \frac{1}{2}$ -3", 16-63 mm	$(\frac{1}{16}) \frac{1}{2}$ -4", 16-63 mm
Pernos	(6) 10-60 mm, $\frac{1}{4}$ -2"	(6) 8-60 mm, $\frac{1}{4}$ -2"	(6) 20-60 mm, $\frac{1}{2}$ -2"	(6) 20-60 mm, $\frac{1}{2}$ -2"
1.3.2. Tipos de rosca				
Rosca de tubo, cónica derecha		R (ISO 7-1, EN 10226, DIN 2999, BSPT), NPT		
Rosca de tubo, cilíndrica derecha		G (EN ISO 228-1, DIN 259, BSPP), NPSM		
Rosca de tubo de acero para instalaciones eléctricas		Pg (DIN 40430), IEC		
Rosca en barra		M (ISO 261, DIN 13), UNC, BSW		
1.3.3. Longitud de rosca				
Rosca de tubo, cónica	Longitud normaliz.	Longitud normaliz.	Longitud normaliz.	Longitud normaliz.
Rosca de tubo, cilíndrica	} 165 mm, con reapriete ilimitada	} 150 mm, con reapriete ilimitada	} 150 mm, con reapriete ilimitada	} 150 mm, con reapriete ilimitada
Rosca en barra				
1.3.4. Corte de tubos				
	$\frac{1}{8}$ -2"	$\frac{1}{8}$ -2"	$\frac{1}{4}$ -4"	$\frac{1}{4}$ -4"
1.3.5. Escariado interior de tubos				
	$\frac{1}{4}$ -2"	$\frac{1}{4}$ -2"	$\frac{1}{4}$ -4"	$\frac{1}{4}$ -4"
1.3.6. Boquillas y racores roscados dobles con REMS Nippelspanner (sujeción interior) con REMS Nippelfix (sujeción interior automática)				
	$\frac{3}{8}$ -2"	$\frac{3}{8}$ -2"	$\frac{3}{8}$ -2"	$\frac{3}{8}$ -2"
	$\frac{1}{2}$ -4"	$\frac{1}{2}$ -4"	$\frac{1}{2}$ -4"	$\frac{1}{2}$ -4"
1.3.7. REMS dispositivo ranurador				
REMS Tornado/Magnum modelo L-T	DN 25-200, 1-8"	DN 25-300, 1-12"	DN 25-300, 1-12"	DN 25-300, 1-12"
REMS Tornado/Magnum modelo T	DN 25-200, 1-8" s ≤ 7,2 mm	DN 25-200, 1-8" s ≤ 7,2 mm	DN 25-200, 1-8" s ≤ 7,2 mm	DN 25-200, 1-8" s ≤ 7,2 mm
1.3.8. REMS cabezal roscador automático 4" para todos los tipos de REMS Tornado y REMS Magnum 2000/2010/2020				
	$2\frac{1}{2}$ -4"	$2\frac{1}{2}$ -4"		
Rango de temperaturas de servicio				
REMS Tornado, REMS Magnum todos los modelos	-7 °C - +50 °C (19 °F - 122 °F)			
1.4. Velocidades de rotación del husillo de trabajo				
REMS Tornado 2000	53 min ⁻¹			
REMS Magnum 2000	53 min ⁻¹			
REMS Magnum 3000	23 min ⁻¹			
REMS Magnum 4000	23 min ⁻¹			
Regulación automática continua de velocidad				
REMS Tornado 2010 / 2020	52-26 min ⁻¹			
REMS Magnum 2010 / 2020	52-26 min ⁻¹			
REMS Magnum 3010 / 3020	20-10 min ⁻¹			
REMS Magnum 4010 / 4020	20-10 min ⁻¹			
también a plena carga. Para grandes cargas y malas condiciones de suministro de corriente en el caso de roscas de gran tamaño, Tornado 26 min ⁻¹ / Magnum 10 min ⁻¹ .				

1.5. Datos eléctricos

REMS Tornado 2000,
REMS Magnum 2000 / 3000 / 4000

230 V ~; 50–60 Hz; 1700 W potencia absorbida, 1200 W potencia emitida; 8,3 A;
Fusible (red) 16 A (B). Régimen intermitente S3 25% AB 2,5/7,5 categoría de protección mín. II.
110 V ~; 50–60 Hz; 1700 W potencia absorbida, 1200 W potencia emitida; 16,5 A;
Fusible (red) 30 A (B). Régimen intermitente S3 25% AB 2,5/7,5 categoría de protección mín. II.

REMS Tornado 2010,
REMS Magnum 2010 / 3010 / 4010

230 V ~; 50 Hz; 2100 W potencia absorbida, 1400 W potencia emitida; 10 A;
Fusible (red) 10 A (B). Régimen intermitente S3 70% AB 7/3 categoría de protección mín. II.

REMS Tornado 2020,
REMS Magnum 2020 / 3020 / 4020

400 V, 3~; 50 Hz; 2000 W potencia absorbida, 1500 W potencia emitida; 5 A;
Fusible (red) 10 A (B). Régimen intermitente S3 70% AB 7/3 categoría de protección mín. II.

1.6. Dimensiones (La × An × Al)

REMS Tornado 2000	730 × 435 × 280 mm
REMS Tornado 2010 / 2020	730 × 435 × 280 mm
REMS Magnum 2000	870 × 580 × 495 mm
REMS Magnum 2010 / 2020	825 × 580 × 495 mm
REMS Magnum 3000	915 × 580 × 495 mm
REMS Magnum 3010 / 3020	870 × 580 × 495 mm
REMS Magnum 4000	915 × 580 × 495 mm
REMS Magnum 4010 / 4020	870 × 580 × 495 mm

1.7. Peso en kg

	máquina	juego de herramientas	accesorios estándar	
REMS Tornado 2000	31	12	7	
REMS Tornado 2010	43	12	7	
REMS Tornado 2020	43	12	7	
	máquina	juego de herramientas	bastidor, con ruedas	bastidor, con ruedas y plegable
REMS Magnum 2000	75	12	16	22
REMS Magnum 2010	87	12	16	22
REMS Magnum 2020	87	12	16	22
	máquina	juego de herramient. ½–2"	juego de herramientas 2½–3"	
REMS Magnum 3000	79	12	23	16
REMS Magnum 3010	108	12	23	16
REMS Magnum 3020	108	12	23	16
	máquina	juego de herramient. ½–2"	juego de herramientas 2½–4"	
REMS Magnum 4000	81	12	25	16
REMS Magnum 4010	108	12	25	16
REMS Magnum 4020	108	12	25	16

1.8. Información acústica

Valor de emisión en el puesto de trabajo

REMS Tornado 2000, REMS Magnum 2000 / 3000 / 4000	$L_{pA} + L_{WA}$ 83 dB (A) K = 3 dB
REMS Tornado 2010, REMS Magnum 2010 / 3010 / 4010	$L_{pA} + L_{WA}$ 75 dB (A) K = 3 dB
REMS Tornado 2020, REMS Magnum 2020 / 3020 / 4020	$L_{pA} + L_{WA}$ 72 dB (A) K = 3 dB
	$L_{pA} + L_{WA}$ 74 dB (A) K = 3 dB

1.9. Vibraciones (todos los tipos)

Valor efectivo ponderado de la aceleración < 2,5 m/s² K = 1,5 m/s²

El valor de emisión de vibraciones indicado se midió según un procedimiento de prueba normalizado y se puede utilizar para la comparación con otro aparato. El valor de emisión de vibraciones indicado se puede utilizar también para una primera estimación de la exposición.

⚠ ATENCIÓN

El valor de emisión de vibraciones se puede diferenciar del valor indicado durante el uso real del aparato, dependiendo del tipo y la manera en que se utilizará el aparato y en el que está conectado pero que funciona sin carga.

2. Puesta en servicio**⚠ ATENCIÓN**

Los pesos superiores a 35 kg deben ser transportados por al menos 2 personas, transportar el juego de herramientas por separado. Al transportar y colocar la máquina, hay que tener en cuenta que la máquina con y sin bastidor posee un elevado centro de gravedad, es decir, la cabeza es más pesada.

2.1. Colocación de REMS Tornado 2000, 2010, 2020 (fig. 1–3)

Aflojar la tuerca de mariposa (1). Retirar el portaherramientas (2). Poner la máquina en posición vertical haciéndola descansar sobre las dos barras guía (3 + 4) y sujetar, introducir las 3 patas tubulares en la carcasa del mecanismo hasta que queden enclavadas (fig. 1). Agarrar la máquina por la carcasa del mecanismo (no por las patas tubulares) y hacerla descansar sobre las citadas patas (fig. 2). Fijar el apoyo de material regulable en altura suministrado en el lado del motor desde abajo, en la carcasa del mecanismo. La máquina puede montarse también sobre un banco de trabajo y fijarse con tornillos. Para ello existen tres orificios roscados en la parte inferior de la máquina. Con la plantilla que se entrega con las instrucciones de servicio deben realizarse 3 taladros en el banco de trabajo (broca de 12 mm Ø). La máquina se fija luego desde abajo mediante 3 tornillos M 10. No se puede utilizar el apoyo de material regulable en altura suministrado. Utilizar soportes de material REMS Herkules 3B, REMS Herkules Y o REMS Herkules XL 12" (accesorio). Introducir el

portaherramientas en las barras guía. Hacer pasar la palanca de apriete (5) desde atrás por la brida del portaherramientas y deslizar el anillo de bloqueo (6) sobre la barra guía posterior, de tal manera que el tornillo de mariposa señale hacia atrás y la ranura anular quede libre. Montar la empuñadura (7) sobre la palanca de apriete. Enganchar la bandeja de aceite en los dos tornillos situados abajo, en la carcasa del mecanismo y empujarla lateralmente hacia la derecha, en las ranuras. Enganchar la bandeja de aceite en la ranura anular en la barra guía posterior (4). Deslizar el anillo de bloqueo (6) hacia la instalación, en la suspensión de la bandeja de aceite y bloquearlo. Enganchar el tubo de goma con filtro de aspiración en la bandeja de aceite y deslizar el otro extremo del tubo sobre la boquilla roscada, en la parte posterior del portaherramientas.

Llenar con 2 litros de aceite de roscar. Colocar el depósito de virutas desde atrás.

AVISO**No utilizar la máquina nunca sin aceite de roscar**

Colocar los pernos guía del cabezal roscador (8) en el taladro del portaherramientas y ejerciendo una presión axial sobre los pernos guía así como efectuando movimientos giratorios, introducir el cabezal roscador hasta el tope.

Para facilitar el transporte, enganchar el interruptor de pie al tornillo situado en la parte posterior de la carcasa del mecanismo (figura 3).

Colocación de REMS Magnum 2000 T, 2010 T, 2020 T, 3000 T, 3010 T, 3020 T, 4000 T, 4010 T, 4020 T (fig. 8)

Desmontar de la máquina los dos carriles con forma de U. Fijar la máquina sobre la bandeja de aceite. Introducir el portaherramientas en las barras guía. Hacer pasar la palanca de apriete (8) desde atrás por la brida del portaherramientas y deslizar el anillo de bloqueo (10) sobre la barra guía posterior, de tal manera que el tornillo de mariposa señale hacia atrás y la ranura anular quede libre. Introducir por dentro el tubo de goma con filtro de aspiración a través de la perforación de la bandeja de aceite y conectar a la bomba de lubricante refrigerante. Introducir el otro extremo del tubo de goma en la boquilla roscada en la parte posterior del portaherramientas. Introducir la empuñadura (9) en la palanca de apriete. Fijar la máquina al banco de trabajo o al bastidor (accesorio) con los 3 tornillos suministrados. Para transportar la máquina, ésta se puede levantar por delante por las barras guía y por detrás por un tubo fijado en un mandril de sujeción y centrador. Para realizar el transporte sobre el bastidor deben introducirse en las armellas segmentos de tubo de Ø 3/4" con una longitud de aprox. 60 cm y fijarse con las tuercas de mariposa. Si no debe transportarse la máquina, pueden retirarse las dos ruedas del bastidor.

Llenar con 5 litros de aceite de roscar. Colocar el depósito de virutas.

AVISO

No utilizar la máquina nunca sin aceite de roscar

Colocar los pernos guía del cabezal roscador (12) en el taladro del portaherramientas y ejerciendo una presión axial sobre los pernos guía así como efectuando movimientos giratorios, introducir el cabezal roscador hasta el tope.

2.2. Colocación de REMS Tornado 2000 T, 2010 T, 2020 T (fig. 7 + 8)

Fijar la consola sobre la bandeja de aceite. Fijar la máquina y el soporte de apoyo de material regulable en altura en la consola. Introducir el portaherramientas en las barras guía. Hacer pasar la palanca de apriete (5) desde atrás por la brida del portaherramientas y deslizar el anillo de bloqueo (6) sobre la barra guía posterior, de tal manera que el tornillo de mariposa señale hacia atrás y la ranura anular quede libre. Introducir por dentro el tubo de goma con filtro de aspiración a través de la perforación de la bandeja de aceite y conectar a la bomba de lubricante refrigerante. Introducir el otro extremo del tubo de goma en la boquilla roscada en la parte posterior del portaherramientas. Introducir la empuñadura (7) en la palanca de apriete. Fijar la máquina al banco de trabajo o al bastidor (accesorio) con los 3 tornillos suministrados. Para transportar la máquina, ésta se puede levantar por delante por las barras guía y por detrás por el motor y el soporte de apoyo de material. Para realizar el transporte sobre el bastidor deben introducirse en las armellas segmentos de tubo de Ø 3/4" con una longitud de aprox. 60 cm y fijarse con las tuercas de mariposa. Si no debe transportarse la máquina, pueden retirarse las dos ruedas del bastidor.

Llenar con 5 litros de aceite de roscar. Colocar el depósito de virutas.

AVISO

No utilizar la máquina nunca sin aceite de roscar

Colocar los pernos guía del cabezal roscador (8) en el taladro del portaherramientas y ejerciendo una presión axial sobre los pernos guía así como efectuando movimientos giratorios, introducir el cabezal roscador hasta el tope.

Colocación de REMS Magnum 2000 L-T, 2010 L-T, 2020 L-T, 3000 L-T, 3010 L-T, 3020 L-T, 4000 L-T, 4010 L-T, 4020 L-T (fig. 8)

Fijar la máquina al banco de trabajo o al bastidor (accesorio) con los 4 tornillos suministrados. Para transportar la máquina, ésta se puede levantar por delante por las barras guía y por detrás por un tubo fijado en un mandril de sujeción y centrador. Introducir el portaherramientas en las barras guía. Hacer pasar la palanca de apriete (8) desde atrás por la brida del portaherramientas y deslizar el anillo de bloqueo (10) sobre la barra guía posterior, de tal manera que el tornillo de mariposa señale hacia atrás y la ranura anular quede libre. Introducir la empuñadura (9) en la palanca de apriete. Enganchar la bandeja de aceite en los dos tornillos situados en la carcasa del mecanismo y empujarla lateralmente hacia la derecha, en las ranuras. Enganchar la bandeja de aceite en la ranura anular en la barra guía posterior. Deslizar el anillo de bloqueo (10) hacia la instalación, en la suspensión de la bandeja de aceite, y bloquearlo. Enganchar el tubo de goma con filtro de aspiración en la bandeja de aceite y deslizar el otro extremo del tubo sobre la boquilla roscada, en la parte posterior del portaherramientas.

Llenar con 2 litros de aceite de roscar. Colocar el depósito de virutas desde atrás.

AVISO

No utilizar la máquina nunca sin aceite de roscar

Colocar los pernos guía del cabezal roscador (12) en el taladro del portaherramientas y ejerciendo una presión axial sobre los pernos guía así como efectuando movimientos giratorios, introducir el cabezal roscador hasta el tope.

2.3. Conexión eléctrica

⚠ ADVERTENCIA

¡Obsérvese la tensión de red! Antes de conectar la máquina roscadora, comprobar que la tensión indicada en la placa indicadora de potencia se corresponde con la tensión de la red. **Conecte la máquina roscadora de la categoría de protección I exclusivamente a tomas de corriente / cables alargadores con un conductor protector con capacidad operativa.** Existe riesgo de descarga eléctrica. En obras, entornos húmedos, interiores y exteriores

o lugares similares únicamente se deberá utilizar la unidad eléctrica de carga y lavado con un interruptor de corriente de defecto conectado a la red, el cual interrumpa el suministro de energía en cuanto la corriente de fuga a tierra supera 30 mA durante 200 ms.

La máquina roscadora se conecta y desconecta con un interruptor de pie (21, REMS Tornado / 4, REMS Magnum). La finalidad del interruptor (18, REMS Tornado / 3, REMS Magnum) es seleccionar el sentido de giro / la velocidad. La máquina únicamente puede conectarse con el botón de desconexión de emergencia (22, REMS Tornado / 5, REMS Magnum) desbloqueado y el disyuntor térmico (23, REMS Tornado / 6, REMS Magnum) del interruptor de pie presionado. Si se conecta la máquina directamente a la red eléctrica (sin dispositivo de enchufe), deberá instalarse un interruptor de potencia de 16 A.

2.4. Aceites de roscar

Consultar las fichas de datos de seguridad en www.rems.de → Descargas → Fichas de datos de seguridad.

Utilice exclusivamente aceites de roscar REMS. Así obtendrá perfectos resultados de corte, una larga vida útil de los peines de roscar y protegerá considerablemente las herramientas.

AVISO

REMS Spezial: Aceite de roscar de alto grado con base de aceite mineral. **Para todo tipo de materiales:** acero, acero inoxidable, metal no ferroso, plástico. Lavable con agua, comprobado pericialmente. Los aceites de roscar basados en aceite mineral no están autorizados para conducciones de agua potable en diversos países, como p.ej. Alemania, Austria y Suiza. En dicho caso, utilizar REMS Sanitol libre de aceite mineral. Tener en cuenta la normativa nacional.

REMS Sanitol: Aceite de roscar sintético libre de aceite mineral **para tuberías de agua potable.** Completamente soluble en agua. Conforme con la normativa. En Alemania DVGW n° comprob. DW-0201AS2032, Austria ÖVGW n° comprob. W 1.303, Suiza SVGW n° comprob. 7808-649. Viscosidad a -10°C: ≤ 250 mPa s (cP). Bombeable hasta -28°C. Utilización simple. Tinte rojo para control de lavado. Tener en cuenta la normativa nacional.

Ambos aceites de roscar están disponibles en botes de spray, botellas pulverizadoras, bidones y barriles.

AVISO

¡Utilizar todos los aceites de roscar sin diluir!

2.5. Apoyo de material

⚠ ATENCIÓN

Los tubos y barras a partir de 2 m de longitud deben sujetarse adicionalmente, por lo menos, con un soporte regulable en altura REMS Herkules 3B, REMS Herkules XL 12". Éste posee bolas de acero que permiten mover sin problemas los tubos y barras en todas las direcciones sin que el apoyo de material vuelque.

2.6. Cabezal automático 4" REMS

Al utilizar el cabezal automático 4" REMS deben tenerse en cuenta las instrucciones de servicio suministradas con el mismo.

2.7. Bastidor, con ruedas y plegable (accesorio)

⚠ ATENCIÓN

El bastidor plegado sube rápidamente de forma automática tras desbloquearlo sin máquina roscadora montada. Por ello, al desbloquear el bastidor, presionar la empuñadura hacia abajo, al subir, sujetar con ambas manos por las empuñaduras.

Para subirlo con máquina roscadora montada, sujetar el bastidor con una mano por la empuñadura, colocar un pie sobre la barra transversal y desbloquear los dos pasadores girando la palanca giratoria. A continuación, sujetar el bastidor con ambas manos y colocar la máquina a la altura de trabajo, hasta que los dos pasadores encajen. Para plegar el dispositivo, proceder en orden inverso. Antes de desplegar/plegar, vaciar el aceite de roscar de la bandeja de aceite o retirar la bandeja de aceite.

3. Funcionamiento



Utilizar protecciones para los ojos



Utilizar protecciones para los oídos

3.1. Herramientas

El cabezal roscador (8, REMS Tornado / 12, REMS Magnum) es respectivamente un cabezal roscador universal, es decir, para cada una de las áreas antes mencionadas, separado en 2 juegos de herramientas, se requiere un único cabezal roscador. Para cortar roscas de tubo cónicas, el tope de longitud (9, REMS Tornado / 13, REMS Magnum) debe señalar en la misma dirección que la palanca de cierre y apertura (10, REMS Tornado / 14, REMS Magnum). El cabezal roscador se abre entonces automáticamente, una vez alcanzada la correspondiente longitud de rosca normalizada. Para poder cortar roscas longitudinales cilíndricas y roscas en barra, el tope de longitud se pliega hacia un lado (9, REMS Tornado / 13, REMS Magnum).

Sustitución de los peines de roscar REMS

Los peines de roscar REMS se pueden colocar/sustituir, tanto con el cabezal roscador montado como desmontado (por ejemplo, en el banco de trabajo).

Aflojar para ello la palanca de apriete (11, REMS Tornado / 15, REMS Magnum), no desenroscarla. Desplazar el disco de ajuste (12, REMS Tornado / 16, REMS Magnum) de la empuñadura desde la palanca de apriete hasta la posición final. Los peines de roscar REMS se colocan y se quitan en esta posición. Hay que asegurarse de que el tamaño de rosca indicado en la parte posterior de los peines de roscar REMS coincida con el tamaño de rosca a cortar. Además, debe asegurarse de que los números que llevan los peines en la parte posterior coincidan con los números del portapeines (14, REMS Tornado / 17, REMS Magnum).

Insertar los peines de roscar REMS en el cabezal roscador hasta que la bola que se encuentra en la ranura del portapeines quede encajada. Una vez insertados todos los peines de roscar REMS, se ajusta el tamaño de rosca deseado desplazando el disco de ajuste correspondiente. Ajustar siempre la rosca en barra en la posición "Bolt". Fijar el disco de ajuste con la palanca de apriete. Cerrar el cabezal roscador. Para ello, presionar con fuerza la palanca de cierre y apertura (10, REMS Tornado / 14, REMS Magnum) hacia abajo a la derecha. El cabezal roscador se abre, bien automáticamente (en el caso de roscas cónicas para tubos) o bien en todo momento manualmente ejerciendo una ligera presión hacia la izquierda sobre la palanca de cierre y apertura.

Si no resultara suficiente la fuerza de retención de la palanca de apriete (11, REMS Tornado / 15, REMS Magnum) en el cabezal roscador 2½ - 3" y 2½ - 4", por requerirse una fuerza de corte superior (por ejemplo, peines de roscar REMS desafilados), es decir, si el cabezal roscador se abre cuando está sometido a la presión de corte, deberá apretarse, además, el tornillo cilíndrico situado en el lado opuesto a la palanca de apriete (11, REMS Tornado / 15, REMS Magnum).

El cortatubos (15, REMS Tornado / 18, REMS Magnum) ha sido diseñado para cortar tubos de ½ - 2" p. ej. 2½ - 4".

El escariador de tubos (16, REMS Tornado / 19, REMS Magnum) se utiliza para tubos de ¼ - 2" o 2½ - 4". Asegurarse de que la pinola no gire, encajándola en el brazo del escariador; delante o detrás, según la posición del tubo.

3.2. Mandril

Para REMS Magnum hasta 2" y REMS Tornado debe utilizarse una boquilla de apriete adecuada al diámetro para fijar diámetros < 8 mm, para REMS Magnum hasta 4" para fijar diámetros < 20 mm (código 343001). Indique el diámetro de fijación deseado al realizar el pedido de la boquilla de apriete.

3.2.1. Mandril REMS Tornado (19)

Las mordazas de autocentrado se cierran y abren automáticamente girando a la izquierda o a la derecha el interruptor (18) y accionando el interruptor de pie (21). Al cambiar las mordazas delanteras o traseras hay que prestar atención a que cada mordaza de sujeción esté colocada según se indica en las figuras 4 y 5, pues de lo contrario, se producirían daños. Bajo ninguna circunstancia debe ponerse en marcha la máquina antes de que estén montadas todas las mordazas de sujeción y ambas tapas del mandril.

3.2.2. Mandril golpeador de sujeción rápida (1), mandril centrador (2) REMS Magnum

El mandril golpeador de sujeción rápida (1) con anillo tensor grande y con mordazas de sujeción colocadas en los soportes de mordazas, garantiza una sujeción centrada y segura con un esfuerzo mínimo. En cuanto el material asoma a través del mandril centrador (2), éste deberá cerrarse.

Para sustituir las mordazas de sujeción (24), cerrar el anillo tensor (22) hasta un diámetro de fijación de aprox. 30 mm. Retirar los tornillos de las mordazas de sujeción (24). Empujar las mordazas de sujeción hacia atrás con una herramienta adecuada (destornillador). Introducir las mordazas de sujeción nuevas, con tornillo colocado, desde delante en el soporte de las mordazas.

3.3. Secuencia de trabajo

Antes de comenzar a trabajar, retirar las virutas y fragmentos de material de la pieza de trabajo.

AVISO

Desconectar la máquina roscadora al acercarse al juego de herramientas a la carcasa de la máquina.

3.3.1. REMS Tornado

Apartar las herramientas y, con ayuda de la palanca de apriete (5), llevar el portaherramientas a la posición final derecha. Introducir el material de tal manera que sobresalga 10 cm aproximadamente del mandril (19). Bascular hacia abajo el cabezal roscador (8) y cerrarlo. Poner el interruptor (18) en la posición 1, pulsar el interruptor de pie (21). La sujeción del material se realiza ahora automáticamente.

⚠ ATENCIÓN

Nunca acerque la mano al mandril centrador / de fijación. Existe riesgo de lesiones.

En los tipos 2010 y 2020 puede emplearse la segunda velocidad para el corte y desbarbado, así como para cortar roscas más pequeñas. Para ello, pasar mover el interruptor (18) de la posición 1 a la posición 2 manteniendo la máquina en marcha. Con ayuda de la palanca (5), presionar el cabezal roscador contra el material en rotación. Después de 1 o 2 hilos de rosca, el cabezal continúa roscando automáticamente. Si en roscas de tubo cónicas se alcanza la longitud de rosca correspondiente a la norma, el cabezal roscador se abre automáticamente. En el caso de roscas largas y para pernos, abrir el cabezal roscador a mano presionando hacia la izquierda la palanca de cierre y apertura (10), mientras la máquina continúa funcionando. Soltar el interruptor de pie (21).

Poner el interruptor (18) en la posición R. Pulsar brevemente el interruptor de pie (21), a continuación se suelta el material.

Mediante reapriete del material se pueden cortar roscas sin límite de longitud. Para ello, soltar el interruptor de pie (21) al aproximarse el portaherramientas (2) a la carcasa de la máquina. No abrir el cabezal roscador. Poner el interruptor (18) en la posición R. Aflojar el material, colocar el portaherramientas y el material con la palanca de apriete en la posición final derecha. Encender de nuevo la máquina con la posición 1 del interruptor.

Para cortar tubos se gira el cortatubos (15) hacia dentro y con ayuda de la palanca de apriete (5) se coloca en la posición de corte deseada. El tubo en rotación es seccionado al girar el husillo hacia la derecha. Con el escariador de tubos (16) se elimina la rebaba interior que se produce durante el corte.

Vaciado del aceite de roscar en REMS Tornado 2000, 2010, 2020: retirar el tubo de goma del portaherramientas (2) y mantenerlo en el depósito. Poner la máquina en funcionamiento hasta que se vacíe la bandeja de aceite. O: retirar la bandeja de aceite y vaciarla a través del orificio (17).

Vaciado de aceite de roscar en REMS Tornado 2000 T, 2010 T, 2020 T: retirar el tubo de goma del portaherramientas (2) y mantenerlo en el depósito. Poner la máquina en funcionamiento hasta que se vacíe la bandeja de aceite. O: retirar el tapón obturador (25) y dejar que la bandeja de aceite se vacíe.

3.3.2. REMS Magnum

Apartar las herramientas y, con ayuda de la palanca de apriete (8), llevar el portaherramientas a la posición final derecha. Introducir el material por el mandril centrador (2) abierto y por el mandril golpeador de sujeción rápida (1) de tal manera, que sobresalga aprox. 10 cm. del mandril golpeador de sujeción rápida (1). Cerrar el mandril golpeador de sujeción rápida hasta que las mordazas toquen el material. Tras un corto movimiento de apertura fijar de golpe con el anillo tensor una o dos veces el pivote de transmisión. Al cerrar el mandril centrador (2) el material que asoma hacia atrás queda centrado. Girar hacia abajo el cabezal roscador y cerrar. Poner el interruptor (3) en la posición 1, pulsar el interruptor de pie (4). Los modelos REMS Magnum 2000 / 3000 / 4000 únicamente se conectan/desconectan con el interruptor de pie (4), no existe ningún interruptor (3).

En los modelos REMS Magnum 2010 / 3010 / 4010 y 2020 / 3020 / 4020 puede emplearse la segunda velocidad para el corte y desbarbado, así como para cortar roscas más pequeñas. Para ello, mover el interruptor (3) de la posición 1 a la posición 2 manteniendo la máquina en marcha. Con ayuda de la palanca (8), presionar el cabezal roscador contra el material en rotación. Después de 1 o 2 hilos de rosca, el cabezal continúa roscando automáticamente. Si en roscas de tubo cónicas se alcanza la longitud de rosca correspondiente a la norma, el cabezal roscador se abre automáticamente. En el caso de roscas largas y para pernos, abrir el cabezal roscador a mano presionando hacia la izquierda la palanca de cierre y apertura (14), mientras la máquina continúa funcionando. Soltar el interruptor de pie (4). Abrir el mandril golpeador de sujeción rápida, retirar el material.

Mediante reapriete del material se pueden cortar roscas sin límite de longitud. Para ello, mientras efectúa la rosca, soltar el interruptor de pie (4) al aproximarse el portaherramientas a la carcasa de la máquina. No abrir el cabezal roscador. Aflojar el material, colocar el portaherramientas y el material con la palanca de apriete en la posición final derecha. Fijar de nuevo el material, conectar de nuevo la máquina. Para cortar tubos se gira el cortatubos (18) hacia dentro y con ayuda de la palanca de apriete se coloca en la posición de corte deseada. El tubo en rotación es seccionado al girar el husillo hacia la derecha. Con el escariador de tubos (19) se elimina la rebaba interior que se produce durante el corte.

Vaciado del aceite de roscar. Retirar el tubo de goma del portaherramientas (7) y mantenerlo en el depósito. Poner la máquina en funcionamiento hasta que se vacíe la bandeja de aceite, o retirar el tapón obturador (25) y dejar que la bandeja de aceite se vacíe.

3.4. Mecanizado de boquillas y racores roscados dobles

Para mecanizar boquillas roscadas se utiliza REMS Nippelfix (con fijación interior automática) o REMS Nippelspanner (con fijación interior manual). Para ello, los extremos de tubo deben estar escariados por el interior. Empujar los tubos siempre hasta el tope.

Para fijar el tubo (con o sin rosca existente) con REMS Nippelspanner, el cabezal del dispositivo de sujeción de boquillas (Nippelspanner) se abre girando el husillo con una herramienta (p.ej. destornillador). Esto únicamente debe realizarse con el tubo colocado.

Tanto en REMS Nippelfix como en REMS Nippelspanner hay que asegurarse de no cortar boquillas más pequeñas de lo permitido por la norma.

3.5. Mecanizado de roscas a izquierda

Para realizar roscas a izquierda debe utilizarse exclusivamente REMS Magnum 2010, 2020, 4010 y 4020. El cabezal roscador en el portaherramientas debe retirarse para cortar roscas a izquierda, p.ej. con un tornillo M 10 x 40, ya que de lo contrario podría ser levantado, dañándose el comienzo de la rosca. Poner el interruptor en la posición "R". Cambiar las conexiones de mangueras en la bomba de lubricante refrigerante o cortocircuitar la bomba de lubricante refrigerante. De forma alternativa, utilizar una válvula de inversión (código 342080) (accesorio), la cual se fija a la máquina. Con la palanca en la válvula de inversión (fig. 9) se invierte el sentido de flujo de la bomba de lubricante refrigerante.

4. Mantenimiento

Sin perjuicio del mantenimiento detallado a continuación, se recomienda llevar la máquina roscadora REMS al menos una vez al año a un taller REMS concertado para una inspección y nueva comprobación de los aparatos eléctricos. En Alemania se debe efectuar esta comprobación en los aparatos eléctricos conforme a la norma DIN VDE 0701-0702; también lo prescribe la norma 3 del reglamento alemán de prevención de riesgos DGUV, "Instalaciones y material eléctrico", para material eléctrico que cambie de lugar. Además, se deberán observar y cumplir las disposiciones de seguridad, las normas y los reglamentos vigentes en cada caso en el lugar de trabajo.

4.1. Mantenimiento

⚠ ADVERTENCIA

¡Antes de realizar trabajos de mantenimiento correctivo y reparaciones se debe extraer el conector de red!

El conjunto de mecanismos de la máquina roscadora REMS no requiere mantenimiento. El conjunto de mecanismos marcha en un baño de aceite cerrado, por lo que no requiere una lubricación adicional. Mantener limpios los mandriles de sujeción y centradores, barras guía, portaherramientas, cabezal roscador, peines de roscar, cortatubos y escariador interior de tubos. Reemplazar los peines de roscar REMS, cuchillas y cuchilla del escariador REMS desgastados. Vaciar y limpiar periódicamente la bandeja de aceite (al menos una vez al año).

Las piezas de plástico (p. ej. carcasa) se deben limpiar únicamente con el limpiador para máquinas REMS CleanM (código 140119) o un jabón suave y un paño húmedo. No utilizar limpiadores domésticos. Éstos contienen numerosas sustancias químicas que pueden dañar las piezas de plástico. Bajo ninguna circunstancia se debe utilizar gasolina, aguarrás, diluyentes o productos similares para la limpieza.

Asegúrese de que nunca penetre líquido en el interior de la máquina roscadora REMS.

4.2. Inspección / mantenimiento preventivo

⚠ ADVERTENCIA

¡Antes de realizar trabajos de mantenimiento preventivo y reparaciones se debe extraer el conector de red! Estos trabajos únicamente deben ser realizados por personal técnico cualificado.

El motor de las máquinas REMS Tornado 2000 / REMS Magnum 2000 / 3000 / 4000 posee escobillas de carbón. Éstas se desgastan y deben comprobarse o sustituirse periódicamente por técnicos profesionales cualificados o un taller REMS concertado.

5. Comportamiento en caso de avería

5.1. Fallo: La máquina no se pone en movimiento.

Causa:

- Botón de desconexión de emergencia no desbloqueado.
- Se ha disparado el disyuntor térmico.
- Escobillas de carbón desgastadas (REMS Tornado 2000, REMS Magnum 2000 / 3000 / 4000).
- Cable de alimentación y/o interruptor de pie defectuosos.
- Máquina defectuosa.

Solución:

- Desbloquear el pulsador de desconexión de emergencia sobre el interruptor de pie.
- Pulsar el disyuntor térmico sobre el interruptor de pie.
- Solicitar la sustitución de las escobillas de carbón a un técnico profesional cualificado o a un taller REMS concertado.
- Solicitar la comprobación/repación del cable de alimentación y/o del interruptor de pie a un taller REMS concertado.
- Solicitar la comprobación/repación de la máquina a un taller REMS concertado.

5.2. Fallo: La máquina no mecaniza completamente.

Causa:

- Peines de roscar REMS desafilados.
- Aceite de roscar inadecuado.
- Sobrecarga de la red eléctrica.
- Sección transversal insuficiente del cable alargador.
- Contacto defectuoso en las uniones enchufables.
- Escobillas de carbón desgastadas (REMS Tornado 2000, REMS Magnum 2000 / 3000 / 4000).
- Máquina defectuosa.

Solución:

- Cambiar los peines de roscar REMS.
- Utilizar aceites de roscar REMS Spezial o REMS Sanitol.
- Utilizar una fuente de corriente adecuada.
- Utilizar cables con una sección metálica mínima de 2,5 mm².
- Comprobar las uniones enchufables, utilizar eventualmente otra toma de corriente.
- Solicitar la sustitución de las escobillas de carbón a un técnico profesional cualificado o a un taller REMS concertado.
- Solicitar la comprobación/repación de la máquina a un taller REMS concertado.

5.3. Fallo: Ausencia de alimentación o alimentación insuficiente de aceite de roscar en el cabezal roscador.

Causa:

- Bomba de lubricante refrigerante defectuosa.
- Aceite de roscar insuficiente en la bandeja de aceite.
- Tamiz sucio en la boca de aspiración.
- Conexión equivocada de los tubos de goma en la bomba de lubricante refrigerante.
- Extremo de los tubos de goma no introducidos en la boquilla.

Solución:

- Sustituir la bomba de lubricante refrigerante.
- Rellenar aceite de roscar.
- Limpiar el tamiz.
- Cambiar las conexiones de los tubos de goma.
- Introducir el extremo de los tubos de goma en la boquilla.

5.4. Fallo: Hay una apertura excesiva de los peines de roscar REMS pese a un ajuste correcto de la escala.

Causa:

- Cabezal roscador no cerrado.

Solución:

- Cerrar el cabezal roscador, véase el apartado 3.1. Herramientas, sustitución de los peines de roscar REMS.

5.5. Fallo: El cabezal roscador no se abre.

Causa:

- Con el cabezal roscador abierto se ha efectuado una rosca con el siguiente diámetro de tubo superior.
- Tope de longitud desplegado.

Solución:

- Cerrar el cabezal roscador, véase el apartado 3.1. Herramientas, sustitución de los peines de roscar REMS.
- Posicionar el tope de longitud en la misma dirección que la palanca de cierre y apertura.

5.6. Fallo: Rosca inservible.**Causa:**

- Los peines de roscar REMS están desafilados.
- Los peines de roscar REMS están mal colocados.
- Ausencia o suministro insuficiente de aceite de roscar.
- Aceite de roscar de mala calidad.
- Obstaculización del movimiento de avance del portaherramientas.
- Material de tubo no adecuado para efectuar roscas.

5.7. Fallo: El tubo resbala en el mandril de sujeción.**Causa:**

- Mordazas de sujeción fuertemente ensuciadas.
- Los tubos poseen un revestimiento grueso de plástico.
- Mordazas de sujeción desgastadas.

Solución:

- Cambiar los peines de roscar REMS.
- Comprobar la numeración de los peines de roscar con respecto a los portapeines, si fuera necesario sustituir los peines de roscar REMS.
- Véase 5.3.
- Utilizar aceites de roscar REMS.
- Aflojar la tuerca de mariposa del portaherramientas. Vaciar el depósito de virutas.
- Utilizar exclusivamente tubos autorizados.

Solución:

- Limpiar las mordazas de sujeción.
- Utilizar mordazas especiales.
- Sustituir las mordazas de sujeción.

6. Eliminación

Las máquinas roscadoras no se deben eliminar junto con los desechos ordinarios al final de su vida útil. Tienen que ser eliminados debidamente conforme a la normativa legal.

7. Garantía del fabricante

El periodo de garantía es de 12 meses a partir de la entrega del producto nuevo al primer usuario. Se debe acreditar el momento de entrega enviando los recibos originales de compra, los cuales deben incluir la fecha de adquisición y la denominación del producto. Todos los fallos de funcionamiento que surjan dentro del periodo de garantía y que obedezcan a fallos de fabricación o material probados, se repararán de forma gratuita. La reparación de las carencias no supone una prolongación ni renovación del periodo de garantía del producto. Los daños derivados de un desgaste natural, manejo indebido o uso abusivo, no observación de las normas de uso, utilización de materiales inadecuados, sobreesfuerzo, utilización para una finalidad distinta, intervención por cuenta propia o ajena u otras causas que no sean responsabilidad de REMS quedarán excluidas de la garantía.

Los servicios de garantía únicamente pueden ser prestados por un taller de servicio REMS concertado. Sólo se aceptarán reclamaciones cuando el producto sea entregado a un taller de servicio REMS concertado sin manipulación previa y sin desmontar. Los productos y piezas que se cambien quedarán en posesión de REMS.

Los costes de envío y reenvío correrán a cargo del usuario.

Podrá consultar una relación de talleres concertados de REMS en la página www.rems.de. Para los países que no aparezcan en dicha página, el producto deberá enviarse a SERVICE-CENTER, Neue Rommelshäuser Straße 4, 71332 Waiblingen, Alemania. Los derechos legales del usuario, en particular la exigencia de garantía al vendedor por defectos, las reclamaciones por incumplimiento deliberado de las obligaciones u otras reclamaciones relacionadas con la responsabilidad del producto, no se ven limitados por la presente garantía.

La garantía está sujeta al derecho alemán con la exclusión de la Convención de las Naciones Unidas sobre contratos para la venta internacional de mercancías (CISG). Esta garantía tiene validez mundialmente, siendo el garante REMS GmbH & Co KG, Stuttgarter Str. 83, 71332 Waiblingen, Alemania.

8. Catálogos de piezas

Consulte los catálogos de piezas en la página www.rems.de → Descargas → Lista de piezas.

Vertaling van de originele handleiding

REMS Tornado 2000 / 2010 / 2020

1	Vleugelschroef	13	Kogelknop/Greep
2	Gereedschapdrager	14	Snijmessenhouder
3	Glijstang voor	15	Pijpsnijder
4	Glijstang achter	16	Buisbinnenontbramer
5	Aandrukhendel	17	Aftappunt
6	Klemring	18	Schakelaar rechts/links
7	Handgreep	19	Klawwplaat
8	Snijkop	21	Voetschakelaar
9	Lengte-aanslag	22	Noodstopchakelaar
10	Sluit- en openingshendel	23	Thermische beveiliging
11	Klemhendel	24	Geleidingsbout
12	Verstelschijf		

REMS Magnum 2000 / 2010 / 2020 / 3000 / 3010 / 3020 / 4000 / 4010 / 4020

1	Snelspanlagersysteem	14	Sluit- en openingshendel
2	Geleidingsplaat	15	Klemhendel
3	Schakelaar rechts-links	16	Verstelschijf
4	Voetschakelaar	17	Snijmessenhouder
5	Noodstop	18	Pijpsnijder
6	Thermische beveiliging	19	Buisbinnenontbramer
7	Gereedschapdrager	20	Oliebak
8	Aandrukhendel	21	Spanenbak
9	Handgreep	22	Spanring
10	Klemring met vleugelmoer	23	Spanbekkenhouder
11	Vleugelmoer	24	Spanbekken
12	Snijkop	25	Carterstop
13	Lengte-aanslag		

Algemene veiligheidsinstructies voor elektrisch gereedschap

⚠ WAARSCHUWING

Lees alle veiligheidsinstructies, aanwijzingen, opschriften en technische gegevens waarvan dit elektrische gereedschap voorzien is. Als de onderstaande aanwijzingen niet correct worden nageleefd, kan dit tot een elektrische schok, brand en/of tot ernstige letsels leiden.

Bewaar alle veiligheidsinstructies en aanwijzingen voor latere raadpleging.

Het in de veiligheidsinstructies gebruikte begrip 'elektrisch gereedschap' heeft betrekking op elektrische gereedschappen op netvoeding (met netsnoer) of elektrische gereedschappen op accu's (zonder netsnoer).

1) Veiligheid op de werkplek

- Houd uw werkplek schoon en goed verlicht. Een rommelige of onverlichte werkplek kan tot ongevallen leiden.
- Werk met het elektrische gereedschap niet in een omgeving waar zich brandbare vloeistoffen, gassen of stoffen bevinden en dus explosiegevaar bestaat. Elektrische gereedschappen produceren vonken, die het stof of de dampen kunnen ontsteken.
- Houd kinderen en andere personen uit de buurt tijdens het gebruik van het elektrische gereedschap. Als u wordt afgeleid, kunt u gemakkelijk de controle over het elektrische gereedschap verliezen.

2) Elektrische veiligheid

- De aansluitstekker van het elektrische gereedschap moet in de contactdoos passen. De stekker mag op geen enkele wijze worden veranderd. Gebruik geen verloopstekkers bij elektrische gereedschappen met randaarding. Onveranderde stekkers en passende contactdozen verminderen het risico van een elektrische schok.
- Vermijd lichamelijk contact met geaarde oppervlakken zoals buizen, radiatoren, fornuizen en koelkasten. Er bestaat een verhoogd risico van een elektrische schok, als uw lichaam geaard is.
- Houd het elektrische gereedschap uit de buurt van regen of vocht. Het binnendringen van water in elektrisch gereedschap verhoogt het risico van een elektrische schok.
- Gebruik de aansluitleiding niet oneigenlijk om het elektrische gereedschap te dragen, op te hangen of om de stekker uit de contactdoos te trekken. Houd de aansluitkabel uit de buurt van hitte, olie, scherpe randen of bewegende onderdelen. Beschadigde of in de knoop geraakte aansluitleidingen verhogen het risico van een elektrische schok.
- Als u met een elektrisch gereedschap in de openlucht werkt, mag u uitsluitend verlengsnoeren gebruiken die voor buitengebruik geschikt zijn. Het gebruik van een verlengsnoer dat voor buitengebruik geschikt is, vermindert het risico van een elektrische schok.
- Als het bedrijf van het elektrische gereedschap in een vochtige omgeving onvermijdelijk is, dient u een aardlekschakelaar te gebruiken. Het gebruik van een aardlekschakelaar vermindert het risico van een elektrische schok.

3) Veiligheid van personen

- Wees aandachtig tijdens het gebruik van elektrisch gereedschap. Let op wat u doet en werk met verstand. Gebruik geen elektrisch gereedschap, als u moe bent of als u onder invloed bent van drugs, alcohol of medicijnen. Een moment van onoplettendheid tijdens het gebruik van het elektrische gereedschap kan ernstige letsels tot gevolg hebben.

- Draag persoonlijke beschermingsmiddelen en altijd een veiligheidsbril. Het dragen van persoonlijke beschermingsmiddelen zoals stofmasker, slipvast veiligheidsschoenen, veiligheidshelm of gehoorbescherming, naargelang de aard en het gebruik van het elektrische gereedschap, vermindert het risico van letsels.
- Voorkom een onbedoelde inschakeling van het gereedschap. Verzeker u ervan dat het elektrische gereedschap uitgeschakeld is, alvorens u het op het stroomnet en/of de accu aansluit, opneemt of draagt. Als u bij het dragen van het elektrische gereedschap uw vinger aan de schakelaar houdt of als u het elektrische gereedschap op de elektrische voeding aansluit terwijl het ingeschakeld is, kan dit ongevallen veroorzaken.
- Verwijder instelgereedschap of schroefslutels, voor u het elektrische gereedschap inschakelt. Gereedschappen of sluitels die zich in een draaiend onderdeel van het elektrische gereedschap bevinden, kunnen letsels veroorzaken.
- Vermijd een abnormale lichaamshouding. Zorg ervoor dat u stabiel staat en te allen tijde uw evenwicht kunt bewaren. Zo kunt u het elektrische gereedschap in onverwachte situaties beter controleren.
- Draag geschikte kleding. Draag geen wijde kleding of sieraden. Houd haar en kleding verwijderd van bewegende onderdelen. Losse kleding, sieraden of lange haren kunnen door bewegende onderdelen worden gegrepen.
- Als stofzuig- en -opvanginrichtingen kunnen worden gemonteerd, dienen deze aangesloten en correct gebruikt te worden. Gebruik van een stofafzuiging kan risico's door stof verminderen.
- Let op dat u zich niet ten onrechte veilig voelt en negeer nooit de veiligheidsregels voor elektrisch gereedschap, ook niet wanneer u na veelvuldig gebruik zeer goed met het elektrische gereedschap vertrouwd bent. Achteloos handelen kan in een fractie van een seconde tot ernstig letsel leiden.

4) Gebruik en behandeling van elektrisch gereedschap

- Overbelast het elektrische gereedschap niet. Gebruik bij uw werk het elektrische gereedschap dat daarvoor bedoeld is. Met het juiste elektrische gereedschap werkt u beter en veiliger binnen het aangegeven vermogensbereik.
- Gebruik geen elektrisch gereedschap met een defecte schakelaar. Elektrisch gereedschap dat niet meer kan worden in- of uitgeschakeld, is gevaarlijk en moet worden gerepareerd.
- Trek de stekker uit de contactdoos en/of verwijder de afneembare accu, voordat u instellingen van het apparaat wijzigt, inzetgereedschappen vervangt of het elektrische gereedschap weglegt. Deze voorzorgsmaatregel voorkomt dat het elektrische gereedschap onbedoeld start.
- Bewaar ongebruikt elektrisch gereedschap buiten het bereik van kinderen. Laat het elektrische gereedschap niet gebruiken door personen die er niet vertrouwd mee zijn of die deze instructies niet gelezen hebben. Elektrisch gereedschap is gevaarlijk, als het door onervaren personen wordt gebruikt.
- Onderhoud elektrische gereedschappen en inzetgereedschap zorgvuldig. Controleer of beweeglijke onderdelen vlekkeloos functioneren en niet klemmen en of bepaalde onderdelen eventueel gebroken of zodanig beschadigd zijn, dat het elektrische gereedschap niet meer correct werkt. Laat beschadigde onderdelen repareren voordat u het elektrische gereedschap weer gebruikt. Veel ongevallen zijn te wijten aan slecht onderhouden elektrisch gereedschap.
- Houd snijgereedschappen altijd scherp en schoon. Zorgvuldig onderhouden snijgereedschappen met scherpe snijkanten gaan minder snel klemmen en kunnen gemakkelijker worden geleid.
- Gebruik elektrisch gereedschap, inzetgereedschap, inzetgereedschappen enz. uitsluitend in overeenstemming met deze instructies. Houd daarbij rekening met de werkomstandigheden en uit te voeren werkzaamheden. Het gebruik van elektrisch gereedschap voor andere dan de beoogde toepassingen kan tot gevaarlijke situaties leiden.
- Houd handgrepen en grijpvlakken droog, schoon en vrij van olie en vet. Bij gladde handgrepen en grijpvlakken is een veilige bediening en controle van het elektrische gereedschap in onvoorziene situaties niet mogelijk.

5) Service

- Laat uw elektrisch gereedschap uitsluitend door gekwalificeerd vakpersoneel en alleen met originele reserveonderdelen repareren. Zo is gegarandeerd dat de veiligheid van het elektrische gereedschap bewaard blijft.

Veiligheidsinstructies voor draadsnijmachines

⚠ WAARSCHUWING

Lees alle veiligheidsinstructies, aanwijzingen, opschriften en technische gegevens waarvan dit elektrische gereedschap voorzien is. Als de onderstaande aanwijzingen niet correct worden nageleefd, kan dit tot een elektrische schok, brand en/of tot ernstige letsels leiden.

Bewaar alle veiligheidsinstructies en aanwijzingen voor latere raadpleging.

Veiligheid op de werkplek

- Houd de vloer droog en vrij van glibberige stoffen zoals bijv. olie. Gladde vloeren leiden tot ongevallen.
- Zorg door een beperking van de toegang of door een aangepaste afsluiting voor een vrije ruimte van minstens één meter rond het werkstuk, als dit uit de machine uitsteekt. Een beperking van de toegang of afsluiting van de werkplaats vermindert het risico dat iemand komt vast te zitten.

Elektrische veiligheid

- Houd alle elektrische aansluitingen droog en verwijderd van de vloer. Raak stekkers of de machine niet met vochtige handen aan. Deze voorzorgsmaatregelen verminderen het risico van een elektrische schok.

Veiligheid van personen

- Draag bij het gebruik van de machine geen handschoenen of wijde kleding en laat mouwen en jas dichtgeknoopt. Grijp niet boven de machine of buis. De buis of machine kan kleding grijpen, wat ertoe kan leiden dat iemand gekneld raakt.

Machineveiligheid

- Gebruik de machine niet, als deze beschadigd is. Er bestaat gevaar voor ongevallen.
- Volg de instructies voor het correcte gebruik van deze machine. Deze mag niet voor andere doelen worden gebruikt, bijv. voor het boren van gaten of draaien van lieren. Een ander gebruik of veranderingen aan de motoraandrijving voor andere doelen kunnen het risico van ernstig letsel verhogen.
- Bevestig de machine op een werkbank of standaard. Ondersteun lange, zware buizen met buishouders. Deze werkwijze verhindert dat de machine kantelt.
- Ga tijdens het bedienen van de machine aan de zijde staan waar zich de schakelaar VOORUIT/ACHTERUIT bevindt. De bediening van de machine vanaf deze zijde maakt boven de machine grijpen onmogelijk.
- Houd uw handen verwijderd van roterende buizen of fittingen/armaturen. Schakel de machine uit, alvorens pijpdraden schoon te maken of fittingen/armaturen op te schroeven. Laat de machine volledig tot stilstand komen, voor u de buis aanraakt. Deze werkwijze verkleint de kans dat u in roterende onderdelen blijft hangen.
- Gebruik deze machine niet om fittingen/armaturen op of af te schroeven; ze is daar niet voor bedoeld. Door dergelijk gebruik kunt u vast komen te zitten of beklemd raken en de controle over de machine verliezen.
- Laat afdekkingen op hun plaats. Gebruik de machine niet zonder afdekkingen. Het blootleggen van bewegende onderdelen verhoogt de kans dat u door de machine wordt gegrepen.

Veiligheid voetschakelaar

- Gebruik de machine niet zonder of met een defecte voetschakelaar. De voetschakelaar is een veiligheidsinrichting die een betere controle biedt, doordat u de machine in verschillende noodsituaties kunt uitschakelen door de voet van de schakelaar te nemen. Voorbeeld: Wanneer kleding door de machine wordt gegrepen, zal het hoge draaimoment u verder in de machine trekken. De kleding kan zich met zo'n kracht om uw arm of om andere lichaamsdelen wikkelen, dat hierdoor beenderen gekneusd of gebroken worden.

Aanvullende veiligheidsinstructies voor draadsnijmachines

- Sluit de machine van de beschermklasse I uitsluitend aan op contactdozen of verlengkabels met een functionerende randaarding. Er bestaat het risico van een elektrische schok.
- Controleer de aansluitleiding van de machine en eventuele verlengkabels regelmatig op beschadiging. Laat deze bij beschadiging vervangen door gekwalificeerd vakpersoneel of door een geautoriseerde REMS klantenservice.
- De machine wordt bediend met een veiligheidsvoetschakelaar met noodstop in tipschakeling. Indien u de door het draaiende werkstuk gevormde gevaarzone vanaf de bedieningsplaats niet kunt zien, dient u veiligheidsmaatregelen te treffen, bijv. afsluitingen te plaatsen. Er bestaat verwondingsgevaar.
- Zet de machine uitsluitend in voor het beoogde gebruik, zoals beschreven onder 1. Technische gegevens. Werkzaamheden zoals bijv. aanbrengen van hennep, monteren en demonteren, draadsnijden met handsnij-ijsers, werkzaamheden met handpijpsnijders alsmede het vasthouden van de werkstukken met de hand in plaats van materiaalondersteuning te gebruiken, zijn bij een lopende machine verboden. Er bestaat verwondingsgevaar.
- Indien het risico bestaat dat de werkstukken afbuigen of omslaan (afhankelijk van de lengte en doorsnede van het materiaal en het toerental), of bij onvoldoende stabiliteit van de machine (bijv. bij gebruik van de REMS 4" automatische snijkop), moet een voldoende aantal in hoogte verstelbare materiaalsteunen REMS Herkules 3B, REMS Herkules XL 12" (toebehoren, art.nr. 120120, 120125) worden gebruikt. Bij niet-naleving bestaat verwondingsgevaar.

- Grijp nooit in draaiende klauw- of geleidingsplaten. Er bestaat verwondingsgevaar.
- Klem korte stukken buis uitsluitend met de REMS Nippelspanner of REMS Nippelfix. De machine en/of werktuigen kunnen worden beschadigd.
- Aan draadsnijoliën in spuitbussen (REMS Spezial, REMS Sanitol) is een milieuvriendelijk, maar ontvlambaar drijfgas (butaan) toegevoegd. Spuitbussen staan onder druk en mogen niet worden doorboord. Bescherm ze tegen direct zonlicht en opwarming boven 50 °C. De spuitbussen kunnen barsten. Verwondingsgevaar!
- Vermijd intensief huidcontact met de koelsmeermiddelen. Deze hebben een ontvettende werking. Gebruik een huidbeschermingsmiddel met vette werking.
- Laat de machine nooit zonder toezicht lopen. Schakel de machine bij langere werkonderbrekingen uit en trek de stekker uit. Van elektrische apparaten kunnen gevaren uitgaan, die tot zaak- en/of personenschade kunnen leiden, als ze zonder toezicht worden achtergelaten.
- Laat de machine uitsluitend gebruiken door opgeleide personen. Jongeren mogen de machine uitsluitend gebruiken, als ze ouder dan 16 zijn, als dit nodig is in het kader van hun opleiding en als ze hierbij onder toezicht van een deskundige staan.
- Kinderen en personen die op basis van hun fysieke, zintuiglijke of geestelijke vermogens of door een gebrek aan ervaring of kennis niet in staat zijn de machine veilig te bedienen, mogen deze machine niet zonder toezicht of instructie van een verantwoordelijke persoon gebruiken. Anders bestaat risico op een verkeerde bediening en letsel.
- Controleer de aansluitkabel van het elektrische apparaat en eventuele verlengkabels regelmatig op beschadiging. Laat deze bij beschadiging vervangen door gekwalificeerd vakpersoneel of door een geautoriseerde REMS klantenservice.
- Gebruik uitsluitend goedgekeurde en overeenkomstig gemarkeerde verlengkabels met een voldoende grote kabeldiameter. Gebruik verlengkabels met een kabeldiameter van min. 2,5 mm².

LET OP

- Laat draadsnijoliën niet geconcentreerd in de riolering, het oppervlaktewater of de bodem terecht komen. Niet-gebruikte draadsnijolie dient bij een bevoegd afvalbedrijf te worden ingeleverd. Afvalcode voor minerale olie bevattende draadsnijoliën (REMS Spezial) 120106, voor synthetische draadsnijoliën (REMS Sanitol) 120110. Afvalcode voor draadsnijoliën die minerale olie bevatten (REMS Spezial) en voor synthetische draadsnijoliën (REMS Sanitol) in spuitbussen 150104. Neem de nationale voorschriften in acht.

Symboolverklaring

	WAARSCHUWING	Gevaar met een gemiddelde risicograad, dat bij niet-naleving de dood of ernstig (onherstelbaar) letsel tot gevolg kan hebben.
	VOORZICHTIG	Gevaar met een lage risicograad, dat bij niet-naleving matig (herstelbaar) letsel tot gevolg kan hebben.
	LET OP	Materiële schade, geen veiligheidsinstructie! Geen kans op letsel.
		Lees de handleiding vóór de ingebruikname
		Gebruik oogbescherming
		Gebruik gehoorbescherming
		Elektrisch gereedschap voldoet aan beschermingsgraad I
		Elektrisch gereedschap voldoet aan beschermingsgraad II
		Milieuvriendelijke verwijdering
	CE	CE-conformiteitsmarkering

1. Technische gegevens

Beoogd gebruik

WAARSCHUWING

De draadsnijmachines REMS Tornado en REMS Magnum (type 340001, 340002, 340003, 340004, 340005, 340006, 380010, 380011, 380012) mogen uitsluitend worden gebruikt voor het draadsnijden, afkorten, ontbramen, nippelsnijden en rolgroeven. Elk ander gebruik is oneigenlijk en daarom niet toegestaan.

1.1. Leveringsomvang

REMS Tornado:	draadsnijmachine, gereedschapset (1/16) 1/8–2", REMS snijmesses R 1/2–3/4" en R 1–2", in hoogte verstelbare materiaalsteun, oliebak, spanenbak, handleiding.
REMS Magnum tot 2":	draadsnijmachine, gereedschapset (1/16) 1/8–2", REMS snijmesses R 1/2–3/4" en R 1–2", oliebak, spanenbak, handleiding.
REMS Magnum tot 3" (R 2 1/2–3"):	draadsnijmachine, gereedschapset 2 1/2–3", REMS snijmesses R 2 1/2–3", oliebak, spanenbak, handleiding.
REMS Magnum tot 4" (R 2 1/2–4"):	draadsnijmachine, gereedschapset 2 1/2–4", REMS snijmesses R 2 1/2–4", oliebak, spanenbak, handleiding.
Uitrusting eventueel met extra gereedschapset (1/16) 1/8–2" met REMS snijmesses R 1/2–3/4" en R 1–2".	

	REMS Tornado 2000 REMS Tornado 2010 REMS Tornado 2020	REMS Magnum 2000 REMS Magnum 2010 REMS Magnum 2020	REMS Magnum 3000 REMS Magnum 3010 REMS Magnum 3020	REMS Magnum 4000 REMS Magnum 4010 REMS Magnum 4020
1.2. Artikelnummers				
Onderstel	344105	344105	344105	344105
Wielen met materiaalplaat	344120	344120	344120	344120
Onderstel, verrijd- en inklapbaar	344150	344150	344150	344150
Onderstel, verrijdbaar, met materiaalplaat	344100	344100	344100	344100
Snijmessen	zie REMS catalogus	zie REMS catalogus	zie REMS catalogus	zie REMS catalogus
Universele automatische snijkop $1/16-2"$	341000	341000	341000	341000
Universele automatische snijkop $2\frac{1}{2}-3"$			381050	
Universele automatische snijkop $2\frac{1}{2}-4"$			381000	381000
Gereedschapset $1/16-2"$ compleet			340100	340100
REMS 4" automatische snijkop	370010 (R $2\frac{1}{2}-4"$) 370011 (NPT $2\frac{1}{2}-4"$) 341614	370010 (R $2\frac{1}{2}-4"$) 370011 (NPT $2\frac{1}{2}-4"$) 341614		
REMS snijwiel St $1/8-4"$, S 8			341614	341614
REMS snijwiel St $1-4"$, S 12			381622	381622
Draadsnijliën	zie REMS catalogus	zie REMS catalogus	zie REMS catalogus	zie REMS catalogus
Nippelhouder	zie REMS catalogus	zie REMS catalogus	zie REMS catalogus	zie REMS catalogus
REMS Herkules 3B	120120	120120	120120	120120
REMS Herkules Y	120130	120130	120130	120130
REMS Herkules XL 12"	120125	120125	120125	120125
REMS rolgroefvoorziening	347000	347000	347000	347000
Klemhuls	343001	343001	343001	343001
Omschakelklep		342080	342080	342080
REMS CleanM	140119	140119	140119	140119
1.3. Werkgebied				
1.3.1. Draaddiameter				
Buizen (ook met kunststof ommanteling)	$(1/16) 1/8-2"$, 16-63 mm	$(1/16) 1/8-2"$, 16-63 mm	$(1/16) 1/2-3"$, 16-63 mm	$(1/16) 1/2-4"$, 16-63 mm
Bouten	(6) 10-60 mm, $1/4-2"$	(6) 8-60 mm, $1/4-2"$	(6) 20-60 mm, $1/2-2"$	(6) 20-60 mm, $1/2-2"$
1.3.2. Draadsoorten				
Pijpdraad, conisch rechts		R (ISO 7-1, EN 10226, DIN 2999, BSPT), NPT		
Pijpdraad, cilindrisch rechts		G (EN ISO 228-1, DIN 259, BSPP), NPSM		
Elektropijpdraad		Pg (DIN 40430), IEC		
Boutendraad		M (ISO 261, DIN 13), UNC, BSW		
1.3.3. Draadlengte				
Pijpdraad, conisch	normlengte	normlengte	normlengte	normlengte
Pijpdraad, cilindrisch	} 165 mm, met naspannen	} 150 mm, met naspannen	} 150 mm, met naspannen	} 150 mm, met naspannen
Boutendraad				
1.3.4. Afkorten buizen				
	$1/8-2"$	$1/8-2"$	$1/4-4"$	$1/4-4"$
1.3.5. Inwendig ontbramen buizen				
	$1/8-2"$	$1/8-2"$	$1/4-4"$	$1/4-4"$
1.3.6. Nippels- en dubbele nippels met				
REMS Nippelspanner (inwendig spannend)	$3/8-2"$	$3/8-2"$	$3/8-2"$	$3/8-2"$
met REMS Nippelfix (automatisch inwendig spannend)	$1/2-4"$	$1/2-4"$	$1/2-4"$	$1/2-4"$
1.3.7. REMS rolgroefvoorziening				
REMS Tornado/Magnum uitvoering L-T	DN 25-200, 1-8"	DN 25-300, 1-12"	DN 25-300, 1-12"	DN 25-300, 1-12"
REMS Tornado/Magnum uitvoering T	DN 25-200, 1-8" s ≤ 7,2 mm	DN 25-200, 1-8" s ≤ 7,2 mm	DN 25-200, 1-8" s ≤ 7,2 mm	DN 25-200, 1-8" s ≤ 7,2 mm
1.3.8. REMS 4" automatische snijkop voor alle REMS Tornado- en REMS Magnum 2000/2010/2020-types				
	$2\frac{1}{2}-4"$	$2\frac{1}{2}-4"$		
Werktemperatuurbereik				
REMS Tornado, REMS Magnum alle typen	-7 °C – +50 °C (19 °F – 122 °F)			
1.4. Toerentallen van de werkspil				
REMS Tornado 2000	53 rpm			
REMS Magnum 2000	53 rpm			
REMS Magnum 3000	23 rpm			
REMS Magnum 4000	23 rpm			
Automatische, traploze toerentalregeling				
REMS Tornado 2010 / 2020	52-26 rpm			
REMS Magnum 2010 / 2020	52-26 rpm			
REMS Magnum 3010 / 3020	20-10 rpm			
REMS Magnum 4010 / 4020	20-10 rpm			
Ook bij volle belasting. Bij zware belasting en slechte stroomomstandigheden bij grotere draden Tornado 26 rpm en Magnum 10 rpm.				
1.5. Elektrische gegevens				
REMS Tornado 2000,				
REMS Magnum 2000 / 3000 / 4000	230 V ~; 50-60 Hz; 1700 W opname, 1200 W afgifte; 8,3 A; zekering (net) 16 A (B). Intermitterend bedrijf S3 25% AB 2,5/7,5 min. Beschermklasse II.			
	110 V ~; 50-60 Hz; 1700 W opname, 1200 W afgifte; 16,5 A; zekering (net) 30 A (B). Intermitterend bedrijf S3 25% AB 2,5/7,5 min. Beschermklasse II.			

REMS Tornado 2010,
REMS Magnum 2010 / 3010 / 4010 230 V ~; 50 Hz; 2100 W opname, 1400 W afgifte; 10 A;
zekering (net) 10 A (B). Intermitterend bedrijf S3 70% AB 7/3 min. Beschermklasse I.

REMS Tornado 2020,
REMS Magnum 2020 / 3020 / 4020 400 V; 3~; 50 Hz; 2000 W opname, 1500 W afgifte; 5 A;
zekering (net) 10 A (B). Intermitterend bedrijf S3 70% AB 7/3 min. Beschermklasse I.

1.6. Afmetingen (l × b × h)

REMS Tornado 2000	730 × 435 × 280 mm
REMS Tornado 2010 / 2020	730 × 435 × 280 mm
REMS Magnum 2000	870 × 580 × 495 mm
REMS Magnum 2010 / 2020	825 × 580 × 495 mm
REMS Magnum 3000	915 × 580 × 495 mm
REMS Magnum 3010 / 3020	870 × 580 × 495 mm
REMS Magnum 4000	915 × 580 × 495 mm
REMS Magnum 4010 / 4020	870 × 580 × 495 mm

1.7. Gewicht in kg

	Machine	Gereedschapset	Standaard toebehoren	
REMS Tornado 2000	31	12	7	
REMS Tornado 2010	43	12	7	
REMS Tornado 2020	43	12	7	
	Machine	Gereedschapset	Onderstel, verrijdbaar	Onderstel, verrijd- en inklapbaar
REMS Magnum 2000	75	12	16	22
REMS Magnum 2010	87	12	16	22
REMS Magnum 2020	87	12	16	22
	Machine	Gereedschapset ½–2"	Gereedschapset 2½–3"	
REMS Magnum 3000	79	12	23	16
REMS Magnum 3010	108	12	23	16
REMS Magnum 3020	108	12	23	16
	Machine	Gereedschapset ½–2"	Gereedschapset 2½–4"	
REMS Magnum 4000	81	12	25	16
REMS Magnum 4010	108	12	25	16
REMS Magnum 4020	108	12	25	16

1.8. Geluidsinformatie

Emissiewaarde op de werkplaats

REMS Tornado 2000, REMS Magnum 2000 / 3000 / 4000	$L_{pA} + L_{WA}$ 83 dB (A) K = 3 dB
REMS Tornado 2010, REMS Magnum 2010 / 3010 / 4010	$L_{pA} + L_{WA}$ 75 dB (A) K = 3 dB
REMS Tornado 2020	$L_{pA} + L_{WA}$ 72 dB (A) K = 3 dB
REMS Magnum 2020 / 3020 / 4020	$L_{pA} + L_{WA}$ 74 dB (A) K = 3 dB

1.9. Vibraties (alle types)

Gewogen effectieve waarde van de versnelling $2,5 \text{ m/s}^2$ K = 1,5 m/s^2

De aangegeven trillingsemissiewaarde werd met een genormde testmethode gemeten en kan voor vergelijk met een ander apparaat gebruikt worden. De aangegeven trillingsemissiewaarde kan ook voor een inleidende inschatting van de uitzetting gebruikt worden.

⚠️ VOORZICHTIG

De trillingsemissiewaarde kan zich tijdens gebruik van het apparaat van de aangegeven waarde onderscheiden, afhankelijk van de manier en wijze waarop het apparaat gebruikt wordt. Afhankelijk van de feitelijke gebruiksomstandigheden (intermitterend) kan het noodzakelijk zijn veiligheidsmaatregelen te nemen voor bescherming van de gebruiker.

2. Inbedrijfstelling

⚠️ VOORZICHTIG

Transportgewichten van meer dan 35 kg moeten door ten minste 2 personen worden gedragen. Gereedschapset apart dragen. Bij het transport en bij het opstellen van de machine dient er rekening mee te worden gehouden dat de machine met en zonder onderstel een hoog zwaartepunt heeft, d.w.z. topzwaar is.

2.1. Opstellen REMS Tornado 2000, 2010, 2020 (fig. 1–3)

Vleugelschroef (1) losdraaien. Gereedschapdrager (2) afnemen. De machine loodrecht op de beide glijstangen (3 + 4) plaatsen en vasthouden. De 3 poten in de behuizing steken, tot ze vastklikken (fig. 1). De machine aan de glijstangen (niet aan de poten) oppakken en op de poten plaatsen (fig. 2). De bijgeleverde, in hoogte verstelbare materiaalsteun aan motorzijde onderaan aan de behuizing bevestigen. De machine kan ook op een werkbank geplaatst en vastgeschroefd worden. Hiervoor bevinden zich aan de onderzijde van de machine 3 draadgaten. Met behulp van de bijgeleverde sjabloon (in de handleiding) dienen in de werkbank 3 gaten (gat-Ø 12 mm) te worden aangebracht. De machine wordt dan onderaan met 3 schroeven M 10 vastgeschroefd. De bijgeleverde, in hoogte verstelbare materiaalsteun kan niet worden gebruikt. Gebruik de materiaalsteun REMS Herkules 3B, REMS Herkules Y of REMS Herkules XL 12" (toebehoren). De gereedschapdrager op de glijstangen schuiven. De aandrukhendel (5) achteraan door de plaat aan de gereedschapdrager schuiven en de klemring (6) zo op de achterste glijstang schuiven, dat de vleugelschroef naar achteren gericht is en de ringgroef vrij blijft. De handgreep (7) op de aandrukhendel steken. De oliebak aan de beide, onderaan aan de behuizing aangebrachte schroeven ophangen en naar rechts zijwaarts in de sleuven schuiven. De oliebak in de ringgroef aan de achterste glijstang (4) hangen. De klemring (6) tot aan de aanslag op de ophanging van de oliebak schuiven en vastklemmen. De slang met aanzuigfilter in de oliebak hangen en het andere slangeinde op

de nippel aan de achterzijde van de gereedschapdrager schuiven.

Vullen met 2 liter draadsnijolie. De spanenbak achteraan inzetten.

LET OP

De machine nooit zonder draadsnijolie gebruiken.

De geleidingsbout van de snijkop (8) in het gat van de gereedschapdrager steken en de snijkop met axiale druk op de geleidingsbout en met zwenkende bewegingen tot aan de aanslag schuiven.

Voor een gemakkelijker transport de voetschakelaar aan de schroef aan de achterzijde van de behuizing ophangen (fig. 3).

Opstellen REMS Magnum 2000 T, 2010 T, 2020 T, 3000 T, 3010 T, 3020 T, 4000 T, 4010 T, 4020 T (fig. 8)

Beide U-rails van de machine demonteren. De machine op de oliebak bevestigen. De gereedschapdrager op de glijstangen schuiven. De aandrukhendel (8) achteraan door de plaat aan de gereedschapdrager schuiven en de klemring (10) zo op de achterste glijstang schuiven, dat de vleugelschroef naar achteren gericht is en de ringgroef vrij blijft. De slang met aanzuigfilter aan de binnenkant door het gat van de oliebak steken en op de koelsmeerpomp aansluiten. Het andere slangeinde op de nippel aan de achterzijde van de gereedschapdrager schuiven. De handgreep (9) op de aandrukhendel steken. De machine met de 3 bijgeleverde schroeven op de werkbank of het onderstel (toebehoren) bevestigen. Voor het transport kan de machine vooraan aan de glijstangen en achteraan aan een in de klauw- en geleidingsplaat geklemde buis worden opgetild. Voor het transport op het onderstel worden in de ogen aan het onderstel buisstukken Ø ¾" met een lengte van ca. 60 cm geschoven en met de vleugelschroeven bevestigd. Als de machine niet moet worden getransporteerd, kunnen de beide wielen van het onderstel worden verwijderd. Vullen met 5 liter draadsnijolie. De spanenbak inzetten.

LET OP**De machine nooit zonder draadsnijolie gebruiken.**

De geleidingsbout van de snijkop (12) in het gat van de gereedschapdrager steken en de snijkop met axiale druk op de geleidingsbout en met zwenkende bewegingen tot aan de aanslag schuiven.

2.2. Opstellen REMS Tornado 2000 T, 2010 T, 2020 T (fig. 7 + 8)

De console op de oliebak bevestigen. De machine en houder van de in hoogte verstelbare materiaalsteun aan de console bevestigen. De gereedschapdrager op de glijstangen schuiven. De aandrukhandel (5) achteraan door de plaat aan de gereedschapdrager schuiven en de klemring (6) zo op de achterste glijstang schuiven, dat de vleugelschroef naar achteren gericht is en de ringgroef vrij blijft. De slang met aanzuigfilter aan de binnenkant door het gat van de oliebak steken en op de koelsmeerpomp aansluiten. Het andere slangeinde op de nippel aan de achterzijde van de gereedschapdrager schuiven. De handgreep (7) op de aandrukhandel steken. De machine met de 3 bijgeleverde schroeven op de werkbank of het onderstel (toebehoren) bevestigen. Voor het transport kan de machine vooraan aan de glijstangen en achteraan aan de motor of aan de houder van de materiaalsteun worden opgetild. Voor het transport op het onderstel worden in de ogen aan het onderstel buisstukken $\varnothing \frac{3}{4}$ " met een lengte van ca. 60 cm geschoven en met de vleugelschroeven bevestigd. Als de machine niet moet worden getransporteerd, kunnen de beide wielen van het onderstel worden verwijderd.

Vullen met 5 liter draadsnijolie. De spanenbak inzetten.

LET OP**De machine nooit zonder draadsnijolie gebruiken.**

De geleidingsbout van de snijkop (8) in het gat van de gereedschapdrager steken en de snijkop met axiale druk op de geleidingsbout en met zwenkende bewegingen tot aan de aanslag schuiven.

Opstellen REMS Magnum 2000 L-T, 2010 L-T, 2020 L-T, 3000 L-T, 3010 L-T, 3020 L-T, 4000 L-T, 4010 L-T, 4020 L-T (fig. 8)

De machine met de 4 bijgeleverde schroeven op de werkbank of het onderstel (toebehoren) bevestigen. Voor het transport kan de machine vooraan aan de glijstangen en achteraan aan een in de klauw- en geleidingsplaat geklemde buis worden opgetild. De gereedschapdrager op de glijstangen schuiven. De aandrukhandel (8) achteraan door de plaat aan de gereedschapdrager schuiven en de klemring (10) zo op de achterste glijstang schuiven, dat de vleugelschroef naar achteren gericht is en de ringgroef vrij blijft. De handgreep (9) op de aandrukhandel steken. De oliebak aan de beide aan de behuizing aangebrachte schroeven ophangen en naar rechts zijwaarts in de sleuven schuiven. De oliebak in de ringgroef aan de achterste glijstang hangen. De klemring (10) tot aan de aanslag op de ophanging van de oliebak schuiven en vastklemmen. De slang met aanzuigfilter in de oliebak hangen en het andere slangeinde op de nippel aan de achterzijde van de gereedschapdrager schuiven.

Vullen met 2 liter draadsnijolie. De spanenbak achteraan inzetten.

LET OP**De machine nooit zonder draadsnijolie gebruiken.**

De geleidingsbout van de snijkop (12) in het gat van de gereedschapdrager steken en de snijkop met axiale druk op de geleidingsbout en met zwenkende bewegingen tot aan de aanslag schuiven.

2.3. Elektrische aansluiting**⚠ WAARSCHUWING**

Neem de netspanning in acht! Alvorens de draadsnijmachine aan te sluiten, dient te worden gecontroleerd of de spanning die op het typeplaatje is aangegeven, overeenkomt met de netspanning. **Sluit de draadsnijmachine van de beschermklasse I uitsluitend aan op contactdozen of verlengkabels met een functionerende randaarding.** Er bestaat het risico van een elektrische schok. Op bouwplaatsen, in vochtige omgevingen, in binnen- en buitenruimten of bij soortgelijke opstellingen mag de draadsnijmachine uitsluitend op het net worden aangesloten via een aardlekschakelaar die de stroomtoevoer onderbreekt zodra de lekstroom naar de aarde gedurende 200 ms de 30 mA overschrijdt.

De draadsnijmachine wordt met een voetschakelaar (21, REMS Tornado / 4, REMS Magnum) in- en uitgeschakeld. De schakelaar (18, REMS Tornado / 3, REMS Magnum) dient voor het instellen van de draairichting resp. snelheid. De machine kan alleen worden ingeschakeld, als de noodstop-schakelaar (22, REMS Tornado / 5, REMS Magnum) ontgrendeld is en de thermische beveiliging (23, REMS Tornado / 6, REMS Magnum) op de voetschakelaar ingedrukt is. Als de machine direct op het net wordt aangesloten (zonder stekker), dan moet een contactverbreker van 16 A worden geïnstalleerd.

2.4. Draadsnijoliën

Veiligheidsinformatiebladen vindt u onder www.rems.de → Downloads → Veiligheidsinformatiebladen (Material Safety Data Sheets).

Gebruik uitsluitend REMS draadsnijoliën. Deze zorgen voor vlekkeloze snijresultaten, een hoge standtijd van de snijmesses en een aanzienlijke ontlasting van de gereedschappen.

LET OP

REMS Spezial: Hooggeleerde draadsnijolie op basis van minerale olie. **Voor alle materialen:** staal, roestvrij staal, non-ferrometalen, kunststoffen. Met water uitwasbaar, door deskundigen gekeurd. Draadsnijoliën op basis van minerale

olie zijn in verschillende landen niet toegestaan voor drinkwaterleidingen, bijv. in Duitsland, Oostenrijk en Zwitserland. Gebruik in dit geval REMS Sanitol, dat geen minerale olie bevat. Neem de nationale voorschriften in acht.

REMS Sanitol: Synthetische draadsnijolie zonder minerale olie, **voor drinkwaterleidingen.** Volledig wateroplosbaar. Voldoet aan de voorschriften. In Duitsland DVGW-keuringsnr. DW-0201AS2032, in Oostenrijk ÖVGW-keuringsnr. W 1.303, in Zwitserland SVGW-keuringsnr. 7808-649. Viscositeit bij $-10\text{ }^{\circ}\text{C}$: $\leq 250\text{ mPa s (cP)}$. Pompbaar tot $-28\text{ }^{\circ}\text{C}$. Probleemloos gebruik. Rood gekleurd voor een controleerbare wegspoeling. Neem de nationale voorschriften in acht.

Beide draadsnijoliën zijn in spuitbussen, spuitflessen, jerrycans en vaten verkrijgbaar.

LET OP**Alle draadsnijoliën uitsluitend onverdund gebruiken!****2.5. Materiaalondersteuning****⚠ VOORZICHTIG**

Buizen en stangen vanaf 2 m lengte moeten aanvullend worden ondersteund met ten minste één in hoogte verstelbare materiaalsteun REMS Herkules 3B, REMS Herkules XL 12". Deze heeft stalen kogels voor een probleemloos bewegen van de buizen en stangen in alle richtingen, zonder kantelen van de materiaalondersteuning.

2.6. REMS 4" automatische kop

Bij gebruik van de REMS 4" automatische kop dient de bij de REMS 4" automatische kop meegeleverde handleiding in acht te worden genomen.

2.7. Onderstel, verrijd- en inklapbaar (toebehoren)**⚠ VOORZICHTIG**

Het opgeklapte, verrijd- en inklapbare onderstel komt zonder gemonteerde draadsnijmachine, na het ontgrendelen vanzelf snel omhoog. Daarom dient het onderstel tijdens het ontgrendelen aan de handgreep naar beneden te worden gedrukt en bij het omhoogkomen met beide handen aan de handgrepen te worden tegengehouden.

Bij het omhoogkomen met gemonteerde draadsnijmachine het onderstel met één hand aan de handgreep vasthouden, een voet op de dwarsbalk zetten en door aan de draaihandel te draaien de beide grendelbouten ontgrendelen. Daarna het onderstel met beide handen vasthouden en de machine op werkhogte brengen, tot de beide grendelbouten vastklikken. Om het onderstel in te klappen, in omgekeerde volgorde te werk gaan. Vóór het uit- resp. inklappen de draadsnijolie uit de oliebak afdalen resp. de oliebak wegnemen.

3. Bedrijf

Gebruik oogbescherming



Gebruik gehoorbescherming

3.1. Gereedschappen

De snijkop (8, REMS Tornado / 12, REMS Magnum) is altijd een universele snijkop, d.w.z. dat voor de bovengenoemde werkgebieden, gescheiden in 2 gereedschapssets, telkens slechts één snijkop benodigd is. Voor het snijden van conische pijpdraad moet de lengteaanslag (9, REMS Tornado / 13, REMS Magnum) in dezelfde richting wijzen als de sluit- en openingshendel (10, REMS Tornado / 14, REMS Magnum). De snijkop gaat dan automatisch open, wanneer de betreffende normale draadlengte bereikt is. Om cilindrische lange draden en boutendraden te kunnen snijden, wordt de lengteaanslag (9, REMS Tornado / 13, REMS Magnum) weggeklapt.

Vervangen van de REMS snijmesses

De REMS snijmesses kunnen zowel bij een gemonteerde als bij een afgenomen snijkop (bijv. op de werkbank) worden ingezet of vervangen. Hiervoor de klemhandel (11, REMS Tornado / 15, REMS Magnum) loszetten, niet afschroeven. De verstelschijf (12, REMS Tornado / 16, REMS Magnum) aan de greep van de klemhandel wegschuiven tot in de eindpositie. In deze positie worden de REMS snijmesses uitgenomen en ingezet. Hierbij erop letten dat de draadgrootte die op de achterzijde van de REMS snijmesses is aangegeven, overeenkomt met de te snijden draadgrootte. Er ook op letten dat de eveneens op de achterzijde van de REMS snijmesses aangebrachte nummers overeenstemmen met die op de snijmesseshouder (14, REMS Tornado / 17, REMS Magnum).

REMS snijmesses in de snijkop schuiven, tot de kogel die zich in de sleuf van de snijmesseshouder bevindt, vastklikt. Wanneer alle REMS snijmesses aangebracht zijn, wordt de verstelschijf verschoven om de gewenste draadgrootte in te stellen. Boutendraad altijd op 'Bolt' instellen. De verstelschijf met behulp van de klemhandel vastklemmen. De snijkop sluiten. Hiervoor de sluit- en openingshendel (10, REMS Tornado / 14, REMS Magnum) krachtig naar rechts omlaagduwen. De snijkop opent ofwel automatisch (bij conische pijpdraden), ofwel telkens wanneer de sluit- en openingshendel handmatig licht naar links wordt geduwd.

Volstaat bij de snijkop $2\frac{1}{2}$ – 3" en $2\frac{1}{2}$ – 4" vanwege een hogere snijkracht (bijv. botte REMS snijmesses) de klemkracht van de klemhandel (11, REMS Tornado / 15, REMS Magnum) niet, d.w.z. dat de snijkop zich onder invloed van de snijdruk opent, dan moet aanvullend de cilinderkopschroef aan de tegenoverliggende zijde van de klemhandel (11, REMS Tornado / 15, REMS Magnum) worden vastgedraaid.

De pijpsnijder (15, REMS Tornado / 18, REMS Magnum) dient voor het afkorten van buizen $\frac{1}{8}$ – 2" resp. $2\frac{1}{2}$ – 4".

De buisbinnenontbramer (16, REMS Tornado / 19, REMS Magnum) wordt voor buizen van ¼ – 2" resp. 2½ – 4" gebruikt. De schuifspil tegen draaien borgen door hem in de ontbraarm vast te klikken – voor- of achteraan, naargelang de lengte van de buis.

3.2. Klauwplaat

Voor REMS Magnum tot 2" en REMS Tornado is voor het spannen van diameters < 8 mm, voor REMS Magnum tot 4" voor het spannen van diameters < 20 mm een aan de diameter aangepaste klemhuls (art.nr. 343001) benodigd. Bij het bestellen van de klemhuls dient de gewenste spandiameter te worden opgegeven.

3.2.1. Klauwplaat REMS Tornado (19)

De zelfcenterende spanbekken openen en sluiten automatisch door de schakelaar (18) naar links of rechts te draaien en de voetschakelaar te bedienen (21). Bij het vervangen van de voorste en achterste spanbekken dient erop te worden gelet dat de afzonderlijke spanbekken zoals op fig. 4 en 5 worden aangebracht, omdat anders beschadigingen optreden. De machine mag in geen geval worden ingeschakeld, voordat alle spanbekken en de beide klauwplaatdeksels gemonteerd zijn.

3.2.2. Snelspanlgsysteem (1), geleidingsplaat (2) REMS Magnum

Het snelspanlgsysteem (1) met grote spanning en in de bekkenhouders aangebrachte, beweeglijke spanbekken garandeert een centrisc en veilig opspannen bij een geringe krachtinspanning. Zodra het materiaal uit de geleidingsplaat (2) steekt, moet deze worden gesloten.

Om de spanbekken (24) te vervangen, de spanning (22) tot op ca. 30 mm spandiameter sluiten. De schroeven van de spanbekken (24) verwijderen. De spanbekken met geschikt gereedschap (schroevendraaier) naar achteren uit de houder schuiven. Nieuwe spanbekken met ingezette schroef vooraan in de spanbekkenhouder schuiven.

3.3. Werkproces

Alvorens het werk te beginnen, dienen blokkeringen door spanen en brokstukken van het werkstuk te worden verwijderd.

LET OP

Wanneer de gereedschapssset de machinekast nadert, de draadsnijmachine uitschakelen.

3.3.1. REMS Tornado

De gereedschappen naar buiten draaien en de gereedschapdrager door middel van de aandrukhendel (5) in de rechter eindpositie brengen. Het materiaal zo inbrengen, dat het ca. 10 cm uit de klauwplaat (19) uitsteekt. De snijkop (8) naar beneden zwenken en sluiten. De schakelaar (18) in stand 1 zetten, de voetschakelaar (21) bedienen. Nu wordt het materiaal automatisch opgespannen.

⚠ VOORZICHTIG

Grijp nooit in draaiende klauw- of geleidingsplaten. Er bestaat verwondingsgevaar.

Bij de typen 2010 en 2020 kan voor het afkorten en ontbramen en voor het snijden van kleinere draden de 2e snelheid worden gekozen. Hiervoor de schakelaar (18) bij de lopende machine van stand 1 vlot in stand 2 schakelen. De snijkop met de aandrukhendel (5) tegen het draaiende materiaal aandrukken. Na een tot twee draadgangen snijdt de snijkop automatisch verder. Wanneer bij conische pijpdraden de door de norm voorgeschreven draadlengte bereikt is, gaat de snijkop automatisch open. Bij lange draden en boutendraden de snijkop bij een lopende machine handmatig openen door de sluit- en openingshendel (10) naar links te duwen. De voetschakelaar (21) loslaten. De schakelaar (18) op R zetten. De voetschakelaar (21) kort bedienen, het materiaal wordt ontspannen.

Door het materiaal na te spannen, kunnen onbegrensd lange draden worden gesneden. Hiervoor tijdens het draadsnijden de voetschakelaar (21) loslaten, wanneer de gereedschapdrager (2) de machinekast nadert. De snijkop niet openen. De schakelaar (18) op R zetten. Het materiaal ontspannen, de gereedschapdrager en het materiaal met de aandrukhendel in de rechter eindpositie brengen. De machine in schakelaarstand 1 weer inschakelen.

Voor het afkorten van buizen wordt de pijpsnijder (15) naar binnen gedraaid en met behulp van de aandrukhendel (5) in de gewenste afsnijpositie geschoven. Door de spil naar rechts te draaien, wordt de draaiende buis afgekort. De door het afsnijden gevormde binnenbraam wordt met de buisbinnenontbramer (16) verwijderd.

Aflaten van draadsnijolie bij REMS Tornado 2000, 2010, 2020: De slang aan de gereedschapdrager (2) aftrekken en in het reservoir houden. De machine laten lopen tot de oliebak leeg is. Of: De oliebak wegnemen en via het aftappunt (17) leeggieten.

Aflaten van draadsnijolie bij REMS Tornado 2000 T, 2010 T, 2020 T: De slang aan de gereedschapdrager (2) aftrekken en in het reservoir houden. De machine laten lopen tot de oliebak leeg is. Of: De carterstop (25) verwijderen en de oliebak laten leeglopen.

3.3.2. REMS Magnum

De gereedschappen naar buiten draaien en de gereedschapdrager door middel van de aandrukhendel (8) in de rechter eindpositie brengen. Het materiaal zo door de geopende geleidingsplaat (2) en het geopende snelspanlgsysteem (1) steken, dat het ca. 10 cm uit het snelspanlgsysteem (1) uitsteekt. Het snelspanlgsysteem sluiten tot de spanbekken tegen het materiaal liggen.

Met de spanning na een korte openingsbeweging met één of twee rukken het materiaal vastklemmen. Door de geleidingsplaat (2) te sluiten, wordt het naar achteren uitstekende materiaal gecentreerd. De snijkop naar beneden draaien en sluiten. De schakelaar (3) op 1 zetten, de voetschakelaar (4) bedienen. REMS Magnum 2000 / 3000 / 4000 wordt alleen met de voetschakelaar (4) in- of uitgeschakeld, schakelaar (3) is niet geïnstalleerd.

Bij REMS Magnum 2010 / 3010 / 4010 en 2020 / 3020 / 4020 kan voor het afsnijden en ontbramen alsmede voor het snijden van kleinere draden de 2e snelheid worden gekozen. Hiervoor de schakelaar (3) bij de lopende machine van stand 1 vlot in stand 2 schakelen. De snijkop met de aandrukhendel (8) tegen het draaiende materiaal aandrukken. Na een tot twee draadgangen snijdt de snijkop automatisch verder. Wanneer bij conische pijpdraden de door de norm voorgeschreven draadlengte bereikt is, gaat de snijkop automatisch open. Bij lange draden en boutendraden de snijkop bij een lopende machine handmatig openen door de sluit- en openingshendel (14) naar links te duwen. De voetschakelaar (4) loslaten. Het snelspanlgsysteem openen, het materiaal wegnemen.

Door het materiaal na te spannen, kunnen onbegrensd lange draden worden gesneden. Hiervoor tijdens het draadsnijden de voetschakelaar (4) loslaten, wanneer de gereedschapdrager de machinekast nadert. De snijkop niet openen. Het materiaal ontspannen, de gereedschapdrager en het materiaal met de aandrukhendel in de rechter eindpositie brengen. Het materiaal weer opspannen, de machine weer inschakelen. Voor het afkorten van buizen wordt de pijpsnijder (18) naar binnen gedraaid en met behulp van de aandrukhendel in de gewenste afsnijpositie geschoven. Door de spil naar rechts te draaien, wordt de draaiende buis afgekort. De door het afsnijden gevormde binnenbraam wordt met de buisbinnenontbramer (19) verwijderd.

Aflaten van draadsnijolie. De slang aan de gereedschapdrager (7) aftrekken en in het reservoir houden. De machine laten lopen tot de oliebak leeg is. Of: De carterstop (25) verwijderen en de oliebak laten leeglopen.

3.4. Vervaardigen van nippels en dubbele nippels

Voor nippelsnijden wordt de REMS Nippelfix (automatisch inwendig spanned) of de REMS Nippelspanner (inwendig spanned) gebruikt. Hierbij dient erop te worden gelet dat de buiseinden binnen ontbraamd zijn. Buisstukken altijd tot aan de aanslag opschuiven.

Voor het opspannen van een buisstuk (met of zonder aanwezige draad) met de REMS Nippelspanner wordt de kop van de nippelspanner gespreid door met een werktuig (bijv. schroevendraaier) de spil te verdraaien. Dit mag alleen bij een opgestoken buisstuk geschieden.

Zowel bij de REMS Nippelfix als bij de REMS Nippelspanner dient erop te worden gelet dat er geen kortere nippels worden gesneden dan de norm toestaat.

3.5. Vervaardigen van linkse draden

Voor linkse draad zijn alleen REMS Magnum 2010, 2020, 4010 en 4020 geschikt. De snijkop in de gereedschapdrager moet voor het snijden van linkse draden bijv. met een schroef M10 x 40 worden afgestoken, anders kan deze worden opgetild en het begin van de draad beschadigen. De schakelaar in de stand 'R' zetten. De slangaansluitingen aan de koelsmeerpomp verwisselen of de koelsmeerpomp kortsluiten. Als alternatief de omschakelklep (art.nr. 342080) gebruiken (toebereiden), die aan de machine wordt bevestigd. Met de hendel aan de omschakelklep (fig. 9) wordt de doorstromingsrichting van de koelsmeerpomp omgekeerd.

4. Service

Ongeacht het hieronder beschreven onderhoud wordt aanbevolen om de REMS draadsnijmachine ten minste één keer per jaar naar een geautoriseerde REMS klantenservice te brengen voor een inspectie en herhaalde controle van het elektrische apparaat. In Duitsland is zo'n herhaalde controle van elektrische apparaten volgens DIN VDE 0701-0702 verplicht en volgens het ongevalpreventievoorschrift DGUV-voorschrift 3 'Elektrische installaties en bedrijfsmiddelen' ook voor mobiele elektrische bedrijfsmiddelen voorgeschreven. Daarnaast dienen de voor de plaats van inzet geldende nationale veiligheidsbepalingen, regels en voorschriften in acht genomen en gevolgd te worden.

4.1. Onderhoud

⚠ WAARSCHUWING

Voor onderhouds- en reparatiewerkzaamheden moet de netstekker worden uitgetrokken!

Het aandrijfwerk van de REMS draadsnijmachine is onderhoudsvrij. Het aandrijfwerk loopt in een gesloten oliebad en hoeft daarom niet te worden gesmeerd. Klauw- en geleidingsplaten, glijstangen, gereedschapdrager, snijkop, REMS snijmessen, pijpsnijder en buisbinnenontbramer schoonhouden. REMS snijmessen, snijwielen of ontbraammessen die stomp geworden zijn, vervangen. De oliebak af en toe (ten minste jaarlijks) legen en reinigen.

Reinig kunststof onderdelen (bijv. de kast) uitsluitend met de machinereiniger REMS CleanM (art.-nr. 140119) of met milde zeep en een vochtige doek. Gebruik geen huishoudelijke reinigingsmiddelen. Deze bevatten allerlei chemicaliën die kunststof onderdelen kunnen beschadigen. Gebruik voor de reiniging in geen geval benzine, terpentijnolie, thinner of dergelijke producten.

Zorg ervoor dat vloeistoffen nooit binnen in de REMS draadsnijmachine raken.

4.2. Inspectie/repairatie

⚠ WAARSCHUWING

Voor onderhouds- en reparatiewerkzaamheden moet de netstekker worden uitgetrokken! Deze werkzaamheden mogen uitsluitend door gekwalificeerd vakpersoneel worden uitgevoerd.

De motor van REMS Tornado 2000 / REMS Magnum 2000 / 3000 / 4000 heeft koolborstels. Deze verslijten en moeten daarom regelmatig worden gecontroleerd of vervangen door gekwalificeerd vakpersoneel of een geautoriseerde REMS klantenservice.

5. Wat te doen bij storingen

5.1. Storing: De machine loopt niet aan.

Oorzaak:

- De noodstopchakelaar is niet ontgrendeld.
- De thermische beveiliging heeft gereageerd.
- Versleten koolborstels (REMS Tornado 2000, REMS Magnum 2000 / 3000 / 4000).
- De aansluitleiding en/of voetschakelaar zijn defect.
- De machine is defect.

Oplossing:

- De noodstopchakelaar op de voetschakelaar ontgrendelen.
- De thermische beveiliging op de voetschakelaar indrukken.
- De koolborstels door gekwalificeerd vakpersoneel of een geautoriseerde REMS klantenservice laten vervangen.
- De aansluitleiding en/of voetschakelaar door een geautoriseerde REMS klantenservice laten controleren/repareren.
- De machine door een geautoriseerde REMS klantenservice laten controleren/repareren.

5.2. Storing: De machine trekt niet door.

Oorzaak:

- De REMS snijmessen zijn bot.
- Ongeschikte draadsnijolie.
- Overbelasting van het stroomnet.
- Te kleine kabeldiameter van de verlengkabel.
- Slecht contact aan de stekkerverbindingen.
- Versleten koolborstels (REMS Tornado 2000, REMS Magnum 2000 / 3000 / 4000).
- De machine is defect.

Oplossing:

- REMS snijmessen vervangen.
- Draadsnijoliën REMS Spezial of REMS Sanitol gebruiken.
- Geschikte stroombron gebruiken.
- Kabeldiameter van min. 2,5 mm² gebruiken.
- Stekkerverbindingen controleren, evt. andere contactdoos gebruiken.
- De koolborstels door gekwalificeerd vakpersoneel of een geautoriseerde REMS klantenservice laten vervangen.
- De machine door een geautoriseerde REMS klantenservice laten controleren/repareren.

5.3. Storing: Geen of gebrekkige toevoer van draadsnijolie aan de snijkop.

Oorzaak:

- De koelsmeerpomp is defect.
- Te weinig draadsnijolie in de oliebak.
- De zeef in de aanzuigbuis is verontreinigd.
- De slangen op de koelsmeerpomp zijn verwisseld.
- Het slangeinde is niet op de nippel geschoven.

Oplossing:

- De koelsmeerpomp vervangen.
- Draadsnijolie bijvullen.
- De zeef reinigen.
- De slangen omgekeerd steken.
- Het slangeinde op de nippel schuiven.

5.4. Storing: Ondanks de juiste schaalinstelling zijn de REMS snijmessen te ver geopend.

Oorzaak:

- De snijkop is niet gesloten.

Oplossing:

- De snijkop sluiten, zie 3.1. Gereedschappen – Vervangen van de REMS snijmessen.

5.5. Storing: De snijkop gaat niet open.

Oorzaak:

- Bij een geopende snijkop werd draad op de eerstvolgende grotere pijpdiameter gesneden.
- De lengteaanslag is weggeklapt.

Oplossing:

- De snijkop sluiten, zie 3.1. Gereedschappen – Vervangen van de REMS snijmessen.
- De lengteaanslag in dezelfde richting als de sluit- en openingshendel zetten.

5.6. Storing: Geen bruikbare draad.

Oorzaak:

- REMS snijmessen zijn bot.
- REMS snijmessen zijn verkeerd ingezet.
- Geen of gebrekkige toevoer van draadsnijolie.
- Slechte draadsnijolie.
- De aanzetbeweging van de gereedschapdrager wordt gehinderd.
- Het buismateriaal is niet geschikt voor draadsnijden.

Oplossing:

- REMS snijmessen vervangen.
- De nummering van de snijmessen en de snijmessenhouder controleren, evt. REMS snijmessen vervangen.
- Zie 5.3.
- REMS draadsnijoliën gebruiken.
- De vleugelschroef van de gereedschapdrager losdraaien. De spanbak leegmaken.
- Alleen toegestane buizen gebruiken.

5.7. Storing: De buis glijdt door in de klauwplaat.

Oorzaak:

- De spanbekken zijn sterk verontreinigd.
- De buizen hebben een dikke kunststof ommanteling.
- De spanbekken zijn versleten.

Oplossing:

- De spanbekken reinigen.
- Speciale spanbekken gebruiken.
- De spanbekken vervangen.

6. Verwijdering

De draadsnijmachines mogen na hun gebruiksduur niet met het huisvuil worden verwijderd. Deze moeten in overeenstemming met de wettelijke voorschriften worden verwijderd.

7. Fabrieksgarantie

De garantietijd bedraagt 12 maanden vanaf de overhandiging van het nieuwe product aan de eerste gebruiker. Het tijdstip van de overhandiging dient te worden bewezen aan de hand van het originele aankoopbewijs, waarop de koopdatum en productnaam vermeld moeten zijn. Alle defecten die tijdens de garantieperiode optreden en die aantoonbaar aan fabricage- of materiaalfouten te wijten zijn, worden gratis verholpen. Door deze garantiewerkzaamheden wordt de garantieperiode voor het product niet verlengd of vernieuwd. Schade die te wijten is aan natuurlijke slijtage, onvakkundige behandeling of misbruik, niet-naleving van bedrijfsvoorschriften, ongeschikte bedrijfsmiddelen, buitensporige belasting, oneigenlijk gebruik, eigen ingrepen of ingrepen door derden of aan andere oorzaken waar REMS niet verantwoordelijk voor is, is van de garantie uitgesloten.

Garantiewerkzaamheden mogen uitsluitend door een geautoriseerde REMS klantenservice worden uitgevoerd. Reclamaties worden uitsluitend erkend, indien het product zonder voorafgaande ingrepen, in niet-gedemonteerde toestand bij een geautoriseerde REMS klantenservice wordt ingeleverd. Vervangen producten en onderdelen worden eigendom van REMS.

De kosten voor de verzending naar en van de klantenservice zijn voor rekening van de gebruiker.

Een overzicht van de REMS klantenservices kan op internet worden geraadpleegd onder www.rems.de. Voor landen die niet in deze lijst zijn opgenomen, dient het product te worden ingeleverd bij het SERVICE-CENTER, Neue Rommelshäuser Straße 4, 71332 Waiblingen, Deutschland. De wettelijke rechten van de gebruiker, met name de garantierechten tegenover de verkoper in het geval van gebreken, de rechten bij opzettelijk plichtsverzuim en de rechten op basis van de productaansprakelijkheid, worden door deze garantie niet beperkt.

Voor deze garantie is het Duitse recht van toepassing met uitsluiting van de verwijzingsbepalingen van het Duits internationaal privaatrecht en met uitsluiting van het Verdrag der Verenigde Naties inzake internationale koopovereenkomsten betreffende roerende zaken (CISG). De garantieggever van deze wereldwijd geldende fabrieksgarantie is REMS GmbH & Co KG, Stuttgarter Str. 83, 71332 Waiblingen, Deutschland.

8. Onderdelenlijsten

Onderdelenlijsten vindt u op www.rems.de → Downloads → Parts lists.

Översättning av originalbruksanvisningen

REMS Tornado 2000 / 2010 / 2020

1	Vingskruv	13	Vred/greppurtag
2	Verktygshållare	14	Gångbackshållare
3	Främre styrbalk	15	Röravskärare
4	Bakre styrbalk	16	Avgradningsdon (inre)
5	Tryckspak	17	Tratt
6	Klämring	18	Omkopplare höger-vänster
7	Handtag	19	Spännchuck
8	Skärhuvud	21	Fotströmbrytare
9	Längdanslag	22	Nödstopknapp
10	Stängnings- och öppningsspak	23	Termisk skyddsbrytare
11	Låsspak	24	Styrbult
12	Justerskiva		

REMS Magnum 2000 / 2010 / 2020 / 3000 / 3010 / 3020 / 4000 / 4010 / 4020

1	Snabb-slag-chuck	14	Stängnings- och öppningsspak
2	Styrchuck	15	Låsspak
3	Omkopplare hö-vä	16	Justerskiva
4	Fotströmbrytare	17	Gångbackshållare
5	Nödstopknapp	18	Rörkapare
6	Termisk skyddsbrytare	19	Avgradningsdon (inre)
7	Verktygshållare	20	Oljetrag
8	Tryckspak	21	Spåntrag
9	Handtag	22	Spänning
10	Låsring med vingmutter	23	Spännbackshållare
11	Vingmutter	24	Spännback
12	Skärhuvud	25	Propp
13	Längdanslag		

Allmänna säkerhetsanvisningar för elverktyg

⚠ VARNING

Läs alla säkerhetsanvisningar, instruktioner, illustrationer och tekniska data som detta elverktyg är försedd med. Om du ignorerar följande instruktioner kan elektrisk stöt, brand och/eller svåra personskador bli resultatet.

Spara alla säkerhetsanvisningar och instruktioner för framtida bruk.

Begreppet "Elverktyg" som används i säkerhetsanvisningarna avser nätdrivna elektriska verktyg (med nätkabel) eller elektriska verktyg drivna med uppladdningsbara batterier (utan nätkabel).

1) Arbetsplatssäkerhet

- Håll arbetsområdet rent och väl belyst. Oordning eller obelysta arbetsområden kan leda till olyckor.
- Arbeta inte med elverktyget i explosionsfarlig miljö där det finns brännbara vätskor, gaser eller damm. Elverktyg alstrar gnistor som kan tända eld på damm eller ångor.
- Håll barn och andra personer på avstånd under arbetet med elverktyget. Om du distraheras kan du tappa kontrollen över elverktyget.

2) Elektrisk säkerhet

- Elverktygets anslutningskontakt måste passa i kontaktuttaget. Det är inte tillåtet att göra några som helst ändringar på kontakten. Använd inga adapterkontakter tillsammans med elverktyg som är jordade. Oförändrade kontakter och passande kontaktuttag minskar risken för elektrisk stöt.
- Undvik kroppskontakt med jordade ytor som de som finns på rör, värmeaggregat, spisar och kylskåp. Det finns en förhöjd risk för elektrisk stöt när din kropp är jordad.
- Håll elverktyg borta från regn och fukt. Om det tränger in vatten i ett elverktyg ökar risken för elektrisk stöt.
- Använd inte anslutningskabeln för att bära elverktyget, hänga upp det eller för att dra ut kontakten ur kontaktuttaget. Håll anslutningskabeln på avstånd från värme, olja, vassa kanter eller rörliga delar. Skadade eller intrasslade anslutningskablar ökar risken för elektrisk stöt.
- Om du använder ett elverktyg utomhus får du endast använda förlängningskablar som är avsedda för utomhusbruk. Om en förlängningskabel som är avsedd för utomhusbruk används minskar risken för elektrisk stöt.
- Om det inte går att undvika att använda elverktyget i fuktig miljö ska en jordfelsbrytare användas. Risken för elektrisk stöt minskar om en jordfelsbrytare används.

3) Personers säkerhet

- Var uppmärksam, tänk på vad du gör och använd ditt sunda förnuft när du arbetar med ett elverktyg. Använd inte elverktyg om du är trött eller påverkad av droger, alkohol eller medicin. Om du är oaktam ett kort ögonblick när du använder elverktyget kan det medföra allvarliga personskador.
- Bär personlig skyddsutrustning och alltid skyddsglasögon. Om du bär personlig skyddsutrustning som filterande halvmask, halksäkra skyddsskor, skyddshjälm eller hörselskydd, beroende på typ av elverktyg och hur elverktyget ska användas, minskar risken för olyckor.
- Undvik oavsiktlig idrifttagning. Försäkra dig om att elverktyget är avstängt innan strömförsörjningen och/eller batteriet ansluts, du lyfter upp eller bär det. Om du har fingret på strömbrytaren när du bär elverktyget, eller har startat elverktyget när det ansluts till strömförsörjningen kan det leda till olyckor.

- Avlägsna inställningsverktyg eller skruvnycklar innan du sätter på elverktyget. Ett verktyg eller en nyckel som befinner sig i en roterande del på elverktyget kan medföra skador.
- Undvik onormal kroppshållning. Se till att du står stadigt och alltid håller balansen. På så sätt har du bättre kontroll över elverktyget när det uppstår oväntade situationer.
- Bär lämpliga kläder. Bär inte löst sittande kläder eller smycken. Håll hår och kläder borta från rörliga delar. Löst sittande kläder, smycken eller långt hår kan fastna i rörliga delar.
- Om det är möjligt att montera dammuppsugnings- och uppfångningsanordningar ska de anslutas och användas riktigt. Genom att använda en dammuppsugning minskar risken för skador till följd av damm.
- Invagga inte dig själv i falsk säkerhet och ignorera inte säkerhetsreglerna för elverktyg, även om du efter längre användning är väl förtrogen med elverktyget. Oförsiktigt handlande kan inom bråkdelar av en sekund leda till allvarliga personskador.

4) Användning och behandling av elverktyget

- Överbelasta inte elverktyget. Använd det elverktyg som är lämpligt för det arbete du tänker utföra. Med ett lämpligt elverktyg arbetar du bättre och säkrare inom det angivna effektområdet.
- Använd inte elverktyget om strömbrytaren är defekt. Ett elverktyg som inte längre kan startas och stängas av är farligt och måste repareras.
- Dra ut kontakten ur eluttaget och/eller ta bort ett avtagbart batteri innan du gör inställningar på verktyget, byter ut tillbehördelar eller lägger undan elverktyget. Denna försiktighetsåtgärd förhindrar att elverktyget startas oavsiktligt.
- Förvara elverktyg som inte används utom räckhåll för barn. Låt inte personer som inte känner till hur elverktyget fungerar eller som inte har läst dessa anvisningar använda elverktyget. Elverktyg är farliga om de används av oerfarna personer.
- Vårda elverktyg och använd tillbehör med omsorg. Kontrollera att rörliga delar fungerar felfritt och inte klämmer någonstans, om delar har gått sönder eller är så skadade att de har en negativ inverkan på elverktygets funktion. Låt reparera skadade delar innan du använder elverktyget. Många olyckor beror på att elverktyg underhålls dåligt.
- Håll skärverktyg vassa och rena. Noggrant rengjorda skärverktyg med vassa skärkanter kläms fast mindre ofta och är lättare att styra.
- Använd elverktyg, använd tillbehör, arbetsverktyg osv. i enlighet med dessa anvisningar. Ta hänsyn till arbetsvillkoren och den aktivitet som utförs. Om elverktyg används på annat sätt än det de är avsedda för kan det uppstå farliga situationer.
- Håll handtag och greppytor torra, rena och fria från olja och fett. Glatta handtag och greppytor förhindrar säker hantering och kontroll över elverktyget i oväntade situationer.

5) Service

- Låt endast kvalificerad fackpersonal reparera ditt elverktyg och endast med originalreservdelar. Därmed säkerställs att elverktyget förblir säkert.

Säkerhetsanvisningar för gängskärningsmaskiner

⚠ VARNING

Läs alla säkerhetsanvisningar, instruktioner, illustrationer och tekniska data som detta elverktyg är försedd med. Om du ignorerar följande instruktioner kan elektrisk stöt, brand och/eller svåra personskador bli resultatet.

Spara alla säkerhetsanvisningar och instruktioner för framtida bruk.

Arbetsplatssäkerhet

- Håll golvet torrt och fritt från halkiga ämnen som t.ex. olja. Halkiga golv leder till olyckor.
- Använd tillträdesbegränsningar eller avspärrningar för att kunna skapa ett utrymme på minst en meter till arbetsstycket om det sticker ut utanför maskinen. Tillträdesbegränsning eller avspärrning av arbetsområdet minskar risken för att någon fastnar.

Elektrisk säkerhet

- Håll alla elektriska anslutningar torra och borta från golvet. Rör inte vid kontakter eller maskinen med fuktiga händer. Dessa försiktighetsåtgärder minskar risken för en elektrisk stöt.

Personers säkerhet

- Använd inte handskar eller löst sittande kläder om du arbetar med eller på maskinen och håll ärmar och jackor knäppta. Grip inte över maskinen eller röret. Kläder kan gripas tag i av röret eller maskinen och leder till att man fastnar.

Maskinsäkerhet

- Använd inte maskinen om den är skadad. Risk för olycka.
- Följ anvisningarna om ändamålsenlig användning av denna maskin. Den får inte användas i andra syften, som t.ex. för att borra hål eller vrida vevar. Annan användning eller förändringar på motordrivningen för andra ändamål kan höja risken för allvarliga skador.
- Fäst fast maskinen på en arbetsbänk eller ett stativ. Stötta långa, tunga rör med rörstöd. Detta förhindrar att maskinen välter.
- När du manövrerar maskinen ska du stå på den sidan där kopplaren FRAMÅT/BAKÅT befinner sig. Manövreringen av maskinen från denna sida förhindrar att man sträcker sig över maskinen.

- Håll händerna på avstånd från roterande rör eller fittings/armaturer. Stäng av maskinen innan rörgångar rengörs eller fittings/armaturer skruvas på. Se till att maskinen stannar helt och hållet innan du tar på röret. Detta tillvägagångssätt minskar risken för att man fastnar i roterande delar.
- Använd inte denna maskin för att skruva fast eller skruva loss fittings/armaturer; den är inte avsedd för detta. Detta kan medföra att man kläms fast, fastnar eller tappar kontrollen.
- Låt skydden sitta på plats. Använd inte maskinen utan skydd. Om rörliga delar friläggs ökar risken för att man fastnar.

Fotbrytarsäkerhet

- Använd inte maskinen utan fotbrytare eller om fotbrytaren är defekt. Fotbrytaren är en säkerhetsanordning som ger bättre kontroll genom att maskinen i olika nödsituationer stängs av när foten avlägsnas från brytaren. Exempel: Om maskinen skulle gripa tag i ett klädesplagg kommer det höga varvtalet att dra in dig längre in i maskinen. Klädesplagget kan med tillräcklig kraft linda in sig runt armen eller andra kroppsdelar, vilket leder till att ben krossas eller bryts.

Ytterligare säkerhetsanvisningar för gängskärningsmaskiner

- Anslut maskinen i skyddsklass I endast till eluttag/förlängningssladdar med funktionsduglig skyddskontakt. Det finns risk för elektrisk stöt.
- Kontrollera anslutningskabeln till maskinen liksom förlängningskablar regelbundet för att upptäcka eventuella skador. Låt vid skador dessa bytas ut av kvalificerad fackpersonal eller av en auktoriserad REMS kundtjänstverkstad.
- Maskinen drivs med en säkerhetsfotbrytare med nödstopp i vippkoppling. Om du från operatörsplassen inte kan se det faroområde som skapas av det roterande arbetsstycket, måste du upprätta säkerhetsåtgärder, t.ex. avspärningar. Risk för personskada.
- Använd maskinen uteslutande för det ändamål som den är avsedd för och på det sätt som beskrivs under 1. tekniska data. Det är förbjudet att utföra arbeten som t.ex. fästa med hampa, montera och demontera, gängskärning med hand-gängkloppor, arbeten med handrörkapningsmaskiner samt fasthållning av arbetsstycken med händerna i stället för att använda materialstöden när maskinen är igång. Risk för personskada.
- Om det finns risk för att arbetsstyckena kan knäckas och slås omkull (oberoende av materialets längd och tvärsnitt och varvtalet), eller om maskinen inte står tillräckligt stabilt (t.ex. vid användning av REMS 4"-automatik-gänghuvudet), ska ett tillräckligt antal materialstöd justerbara på höjden REMS Herkules 3B, REMS Herkules XL 12" (tillbehör, Art. nr. 120120, 120125) användas. Om detta ignoreras innebär det en risk för personskador.
- Stick aldrig in händerna i roterande spänn- resp. styrchuckar. Risk för personskada.
- Spänn korta rörstycken endast med REMS nippelspännare eller REMS nippelfix. Maskinen och/eller verktygen kan skadas.
- Gångoljor i sprayburkar (REMS Special, REMS Sanitol) är miljövänliga men innehåller lättantändlig drivgas (Butan). Sprejflaskor står under tryck, de får inte öppnas med våld. Skydda sådana sprejflaskor mot solstrålning och uppvärmning över 50°C. Sprejflaskorna kan spricka sönder, skaderisk.
- Undvik intensiv hudkontakt med kylsmörjmedlen. De har en avfettande verkan. Handskyddsmedel med fetttande verkan ska användas.

- Låt aldrig maskinen vara igång utan uppsikt. Stäng vid längre arbetspauser av maskinen och dra ur nätkontakten/batteriet. Elektriska maskiner kan innebära faror som kan orsaka sak- och/eller personskador om de lämnas utan uppsikt.
- Maskinen får endast överlämnas till undervisade personer. Ungdomar får endast använda maskinen om de är över 16 år gamla, detta krävs för att uppfylla utbildningsmål och sker under handledning av en fackutbildad person.
- Barn och personer, som på grund av sin fysiska, sensoriska eller mentala förmåga eller bristande erfarenhet eller kunskap inte är i stånd att säkert manövrera maskinen, får inte använda maskinen utan uppsikt eller anvisningar av en ansvarig person. Annars finns risk för felhantering och personskador.
- Kontrollera anslutningskabeln till den elektriska maskinen liksom förlängningskablar regelbundet för att upptäcka eventuella skador. Låt vid skador den bytas ut av kvalificerad fackpersonal eller av en auktoriserad REMS kundtjänstverkstad.
- Använd endast godkända förlängningskablar med motsvarande märkning med tillräckligt ledningstvärsnitt. Använd förlängningskablar med ett ledningstvärsnitt på minst 2,5 mm².

OBS

- Avfallshantera inte gångoljor koncentrerat i avloppssystem, vattendrag eller jordmån. Icke förbrukade gångoljor ska lämnas till ett ansvarigt avfallshandlingsföretag. Avfallskod för mineraloljehaltiga gångoljor (REMS Special) 120106, för syntetiska (REMS Sanitol) 120110. Avfallskod för mineraloljehaltiga gångoljor (REMS Spezial) och syntetiska (REMS Sanitol) i sprejflaskor 150104. Beakta nationella föreskrifter.

Symbolförklaring



VARNING

Fara med medelstor risk, som om den ej beaktas, skulle kunna ha död eller svåra personskador (irreversibla) till följd.



OBSERVERA

Fara med låg risk, som om den ej beaktas, skulle kunna ha måttliga personskador (reversibla) till följd.

OBS

Materialskador, ingen säkerhetsanvisning! Ingen risk för personskador.



Före idrifttagning läs igenom bruksanvisningen



Använd ögonskydd



Använd hörselskydd



Det elektriska verktyget motsvarar skyddsklass I



Det elektriska verktyget motsvarar skyddsklass II



Miljövänlig kassering



EG-märkning om överensstämmelse

1. Tekniska data

Ändamålsenlig användning

⚠ VARNING

Använd gängskärningsmaskiner REMS Tornado och REMS Magnum (type 340001, 340002, 340003, 340004, 340005, 340006, 380010, 380011, 380012) ändamålsenligt för gängning, kapning, avgradning, nippelgängning och rillning av rör. Alla andra användningar är inte ändamålsenliga och tillåts därför inte.

1.1. Leveransens omfattning

REMS Tornado:	Gängskärningsmaskin, verktygssats (1/16) 1/8–2", REMS skärbackar R 1/2–3/4" och R 1–2", höjjusterbart materialstöd, oljeträg, spånbalja, bruksanvisning.
REMS Magnum upp till 2":	Gängskärningsmaskin, verktygssats (1/16) 1/8–2", REMS skärbackar R 1/2–3/4" och R 1–2", oljeträg, spånbalja, bruksanvisning.
REMS Magnum upp till 3" (R 2 1/2–3"):	Gängskärningsmaskin, verktygssats 2 1/2–3", REMS skärbackar R 2 1/2–3", oljeträg, spånbalja, bruksanvisning.
REMS Magnum upp till 4" (R 2 1/2–4"):	Gängskärningsmaskin, verktygssats 2 1/2–4", REMS skärbackar R 2 1/2–4", oljeträg, spånbalja, bruksanvisning.
Utrustning eventuellt med extra verktygssats (1/16) 1/8–2" med REMS skärbackar R 1/2–3/4" och R 1–2".	

REMS Tornado 2000	REMS Magnum 2000	REMS Magnum 3000	REMS Magnum 4000
REMS Tornado 2010	REMS Magnum 2010	REMS Magnum 3010	REMS Magnum 4010
REMS Tornado 2020	REMS Magnum 2020	REMS Magnum 3020	REMS Magnum 4020

1.2. Artikelnummer

Stativ	344105	344105	344105	344105
Hjulsats med förvaringsutrymme för material	344120	344120	344120	344120
Stativ flytt- och fällbart	344150	344150	344150	344150
Hjulsats med förvaringsutrymme för material	344100	344100	344100	344100
Skärbackar	se REMS katalog	se REMS katalog	se REMS katalog	se REMS katalog
Universellt-automatiskt-gänghuvud 1/16–2"	341000	341000	341000	341000
Universellt-automatiskt-gänghuvud 2 1/2–3"			381050	
Universellt-automatiskt-gänghuvud 2 1/2–4"			381000	381000
Verktygssats 1/16–2" komplett			340100	340100

REMS 4" automatiskt-gånghuvud	370010 (R 2½-4") 370011 (NPT 2½-4") 341614	370010 (R 2½-4") 370011 (NPT 2½-4") 341614	341614 381622	341614 381622
REMS skärtrissa St ½-4", S8				
REMS skärtrissa St 1-4", S 12				
Gångoljor	se REMS katalog	se REMS katalog	se REMS katalog	se REMS katalog
Nippelhållare	se REMS katalog	se REMS katalog	se REMS katalog	se REMS katalog
REMS Herkules 3B	120120	120120	120120	120120
REMS Herkules Y	120130	120130	120130	120130
REMS Herkules XL 12"	120125	120125	120125	120125
REMS spårrillanordning	347000	347000	347000	347000
Klämhylsa	343001	343001	343001	343001
Omkopplingsventil		342080	342080	342080
REMS CleanM	140119	140119	140119	140119
1.3. Arbetsområde				
1.3.1. Gängdiameter				
Rör (även plastisolerat)	(¹ / ₁₆) ½-2", 16-63 mm	(¹ / ₁₆) ½-2", 16-63 mm	(¹ / ₁₆) ½-3", 16-63 mm	(¹ / ₁₆) ½-4", 16-63 mm
Bultar	(6) 10-60 mm, ¼-2"	(6) 8-60 mm, ¼-2"	(6) 20-60 mm, ½-2"	(6) 20-60 mm, ½-2"
1.3.2. Typ av gänga				
Rörgänga, konisk höger		R (ISO 7-1, EN 10226, DIN 2999, BSPT), NPT		
Rörgänga, cylindrisk höger		G (EN ISO 228-1, DIN 259, BSPP), NPSM		
Stålpansarrör-gänga		Pg (DIN 40430), IEC		
Bultgänga		M (ISO 261, DIN 13), UNC, BSW		
1.3.3. Gänglängd				
Rörgänga, konisk	Normlängd	Normlängd	Normlängd	Normlängd
Rörgänga, cylindrisk	} 165 mm, med efterspänning obegränsad	} 150 mm, med efterspänning obegränsad	} 150 mm, med efterspänning obegränsad	} 150 mm, med efterspänning obegränsad
Bultgänga				
1.3.4. Kapning rör				
	½-2"	½-2"	¼-4"	¼-4"
1.3.5. Invändig gradning rör				
	¼-2"	¼-2"	¼-4"	¼-4"
1.3.6. Nippel och dubbelnippel med				
REMS nippelspännare				
(invändigt fastspännande)	¾-2"	¾-2"	¾-2"	¾-2"
med REMS nippelfix				
(automatiskt invändigt fastspännande)	½-4"	½-4"	½-4"	½-4"
1.3.7. REMS spårrillanordning				
REMS Tornado/Magnum utförande L-T	DN 25-200, 1-8"	DN 25-300, 1-12"	DN 25-300, 1-12"	DN 25-300, 1-12"
REMS Tornado/Magnum utförande T	DN 25-200, 1-8" s ≤ 7,2 mm	DN 25-200, 1-8" s ≤ 7,2 mm	DN 25-200, 1-8" s ≤ 7,2 mm	DN 25-200, 1-8" s ≤ 7,2 mm
1.3.8. REMS 4" Automatiskt gånghuvud.				
för alla REMS Tornado- och REMS Magnum				
2000/2010/2020-typer	2½-4"	2½-4"		
Arbetstemperaturområde				
REMS Tornado, REMS Magnum alla typer	-7 °C – +50 °C (19 °F – 122 °F)			
1.4. Arbetsspindelns varvtal				
REMS Tornado 2000	53 min ⁻¹			
REMS Magnum 2000	53 min ⁻¹			
REMS Magnum 3000	23 min ⁻¹			
REMS Magnum 4000	23 min ⁻¹			
automatisk, steglös varvtalsreglering				
REMS Tornado 2010 / 2020	52-26 min ⁻¹			
REMS Magnum 2010 / 2020	52-26 min ⁻¹			
REMS Magnum 3010 / 3020	20-10 min ⁻¹			
REMS Magnum 4010 / 4020	20-10 min ⁻¹			
även under full belastning. För hög belastning och dåliga strömförhållanden vid större gängor Tornado 26 min ⁻¹ resp. Magnum 10 min ⁻¹ .				
1.5. Elektriska data				
REMS Tornado 2000,				
REMS Magnum 2000 / 3000 / 4000	230 V ~; 50-60 Hz; 1700 W ineffekt, 1200 W uteffekt; 8,3 A; säkring (nät) 16 A (B). intermittent drift S3 25% AB 2,5/7,5 min. Skyddsklass II.			
	110 V ~; 50-60 Hz; 1700 W ineffekt, 1200 W uteffekt; 16,5 A; säkring (nät) 30 A (B). intermittent drift S3 25% AB 2,5/7,5 min. Skyddsklass II.			
REMS Tornado 2010,				
REMS Magnum 2010 / 3010 / 4010	230 V ~; 50 Hz; 2100 W ineffekt, 1400 W uteffekt; 10 A; säkring (nät) 10 A (B). intermittent drift S3 70% AB 7/3 min. Skyddsklass I.			
REMS Tornado 2020,				
REMS Magnum 2020 / 3020 / 4020	400 V; 3~; 50 Hz; 2000 W ineffekt, 1500 W uteffekt; 5 A; säkring (nät) 10 A (B). intermittent drift S3 70% AB 7/3 min. Skyddsklass I.			
1.6. Mått (L × B × H)				
REMS Tornado 2000	730 × 435 × 280 mm			
REMS Tornado 2010 / 2020	730 × 435 × 280 mm			
REMS Magnum 2000	870 × 580 × 495 mm			
REMS Magnum 2010 / 2020	825 × 580 × 495 mm			
REMS Magnum 3000	915 × 580 × 495 mm			
REMS Magnum 3010 / 3020	870 × 580 × 495 mm			
REMS Magnum 4000	915 × 580 × 495 mm			
REMS Magnum 4010 / 4020	870 × 580 × 495 mm			

1.7. Vikt i kg	Maskin	Verktygssats	Standardtillbehör	
REMS Tornado 2000	31	12	7	
REMS Tornado 2010	43	12	7	
REMS Tornado 2020	43	12	7	
	Maskin	Verktygssats	stativ, flyttbart	stativ, flytt- och fällbart
REMS Magnum 2000	75	12	16	22
REMS Magnum 2010	87	12	16	22
REMS Magnum 2020	87	12	16	22
	Maskin	Verktygssats	stativ, flyttbart	
		$\frac{1}{2}$ –2"	2 $\frac{1}{2}$ –3"	
REMS Magnum 3000	79	12	23	22
REMS Magnum 3010	108	12	23	22
REMS Magnum 3020	108	12	23	22
	Maskin	Verktygssats	Verktygssats	
		$\frac{1}{2}$ –2"	2 $\frac{1}{2}$ –4"	
REMS Magnum 4000	81	12	25	22
REMS Magnum 4010	108	12	25	22
REMS Magnum 4020	108	12	25	22

1.8. Bullerinformation

Arbetsplatsrelaterat emissionsvärde

REMS Tornado 2000,

REMS Magnum 2000 / 3000 / 4000

REMS Tornado 2010,

REMS Magnum 2010 / 3010 / 4010

REMS Tornado 2020

REMS Magnum 2020 / 3020 / 4020

$L_{pA} + L_{WA}$ 83 dB (A) K = 3 dB

$L_{pA} + L_{WA}$ 75 dB (A) K = 3 dB

$L_{pA} + L_{WA}$ 72 dB (A) K = 3 dB

$L_{pA} + L_{WA}$ 74 dB (A) K = 3 dB

1.9. Vibrationer (alla typer)

Viktat effektivvärde för accelerationen

2,5 m/s² K = 1,5 m/s²

Det angivna vibrationsemissionsvärdet har uppmätts enligt ett standardiserat test och kan användas som grund för jämförelse med andra maskiner. Det angivna vibrationsemissionsvärdet kan även användas för en inledande uppskattning av emissionen.

⚠ OBSERVERA

Vibrationsemissionsvärdet kan avvika från det angivna värdet vid användning av maskinen, detta beror på sättet som maskinen används på. Det är en fördel att fastställa säkerhetsangivning för användaren.

2. Idrifttagning

⚠ OBSERVERA

Transportvikter över 35 kg ska bäras av minst 2 personer, bär verktygssatsen separat. Vid transport och uppställning av maskinen, tänk på att maskinen både med och utan stativ har en hög tyngdpunkt, dvs. är framtung.

2.1. Uppställning REMS Tornado 2000, 2010, 2020 (Fig. 1 – 3)

Lossa vingskruven (1). Ta bort verktygsbäraren (2). Ställ upp maskinen lodrätt på båda styrstängerna (3 + 4) och håll fast den, skjut in de 3 rörfötterna i växelhuset tills de hakar fast (Fig. 1). Ta tag i maskinen vid styrstängerna (inte i rörfötterna) och ställ upp den på rörfötterna (Fig. 2). Fäst det medföljande höjjusterbara materialstödet på motorsidan underifrån på växelhuset. Maskinen kan även ställas upp och skruvas fast på en arbetsbänk. För detta ändamål finns 3 gängade hål på maskinens undersida. Med hjälp av mallen som följer med bruksanvisningen ska 3 borrhål göras i arbetsbänken (borr- \varnothing 12 mm). Maskinen skruvas sedan fast underifrån med 3 skruvar M 10. Det medföljande höjjusterbara materialstödet kan inte användas. Använd materialstödet REMS Herkules 3B, REMS Herkules Y resp. REMS Herkules XL 12" (tillbehör). Skjut på verktygsbäraren på styrstängerna. Skjut igenom tryckhandtaget (5) bakifrån genom fliken på verktygsbäraren och skjut på klämringen (6) på den bakre styrstängens så att vingskruven pekar bakåt och ringspåret är fritt. Trä på handtaget (7) på tryckhandtaget. Häng in oljeträget på de två skruvarna som sitter ner till på växelhuset och skjut in det åt höger sida i slitsarna. Häng in oljeträget i ringspåret på den bakre styrstängens (4). Skjut på klämringen (6) så långt det går på oljeträgets upphängning och kläm fast den. Häng in slangens med sugfilter i oljeträget och skjut på den andra slangänden på nippeln på verktygsbärarens baksida.

Fyll på 2 liter gängolja. Sätt i spånbaljan bakifrån.

OBS

Använd aldrig maskinen utan gängolja.

Sätt i skärhuvudets (8) styrbult i hålet på verktygsbäraren och skjut in skärhuvudet så långt det går med axialtryck mot styrbulten och vridande rörelser.

För enklare transport, häng in fotbrytaren i skruven på baksidan av växelhuset (Fig. 3).

Uppställning REMS Magnum 2000 T, 2010 T, 2020 T, 3000 T, 3010 T, 3020 T, 4000 T, 4010 T, 4020 T (Fig. 8)

Montera bort båda U-skenorna från maskinen. Fäst maskinen på oljeträget. Skjut på verktygsbäraren på styrstängerna. Skjut igenom tryckhandtaget (8) bakifrån genom fliken på verktygsbäraren och skjut på klämringen (10) på den bakre styrstängens så att vingskruven pekar bakåt och ringspåret är fritt. Trä igenom slangens med sugfilter inifrån genom hålet i oljeträget och anslut den till kylsmörjpumpen. Skjut på den andra slangänden på nippeln på verktygsbärarens baksida. Trä på handtaget (9) på tryckhandtaget. Fäst maskinen på arbetsbänken eller stativet (tillbehör) med de 3 medföljande skruvarna. För

transport kan maskinen lyftas fram till styrstängerna (8) respektive baktill i rör som spänns fast i en snabb- och styrchuck. För transport på stativet skjuter man in rörstycken \varnothing $\frac{3}{4}$ " med en längd på ca 60 cm i öglorna på stativet och fäster dem med vingskruvarna. Om maskinen inte ska transporteras kan de båda hjulen på stativet tas bort.

Fyll på 5 liter gängolja. Sätt i spånbaljan.

OBS

Använd aldrig maskinen utan gängolja.

Sätt i skärhuvudets (12) styrbult i hålet på verktygsbäraren och skjut in skärhuvudet så långt det går med axialtryck mot styrbulten och vridande rörelser.

2.2. Uppställning REMS Tornado 2000 T, 2010 T, 2020 T (Fig. 7 + 8)

Fäst konsolen på oljeträget. Fäst maskin och hållare på det höjjusterbara materialstödet på konsolen. Skjut på verktygsbäraren på styrstängerna. Skjut igenom tryckhandtaget (5) bakifrån genom fliken på verktygsbäraren och skjut på klämringen (6) på den bakre styrstängens så att vingskruven pekar bakåt och ringspåret är fritt. Trä igenom slangens med sugfilter inifrån genom hålet i oljeträget och anslut den till kylsmörjpumpen. Skjut på den andra slangänden på nippeln på verktygsbärarens baksida. Trä på handtaget (7) på tryckhandtaget. Fäst maskinen på arbetsbänken eller stativet (tillbehör) med de 3 medföljande skruvarna. För transport kan maskinen lyftas fram till styrstängerna (8) respektive baktill i rör som spänns fast i en snabb- och styrchuck. Skjut på verktygsbäraren på styrstängerna. Skjut igenom tryckhandtaget (8) bakifrån genom fliken på verktygsbäraren och skjut på klämringen (10) på den bakre styrstängens så att vingskruven pekar bakåt och ringspåret är fritt. Trä på handtaget (9) på tryckhandtaget. Häng in oljeträget på de två skruvarna som sitter på växelhuset och skjut in det åt höger sida i slitsarna. Häng in oljeträget i ringspåret på den bakre styrstängens. Skjut på klämringen (10) så långt det går på oljeträgets upphängning och kläm fast den. Häng in slangens med sugfilter i oljeträget och skjut på den andra slangänden på nippeln på verktygsbärarens baksida.

Fyll på 5 liter gängolja. Sätt i spånbaljan.

OBS

Använd aldrig maskinen utan gängolja.

Sätt i skärhuvudets (8) styrbult i hålet på verktygsbäraren och skjut in skärhuvudet så långt det går med axialtryck mot styrbulten och vridande rörelser.

Uppställning REMS Magnum 2000 L-T, 2010 L-T, 2020 L-T, 3000 L-T, 3010 L-T, 3020 L-T, 4000 L-T, 4010 L-T, 4020 L-T (Fig. 8)

Fäst maskinen på arbetsbänken eller stativet (tillbehör) med de 4 medföljande skruvarna. För transport kan maskinen lyftas fram till styrstängerna (8) respektive baktill i rör som spänns fast i en snabb- och styrchuck. Skjut på verktygsbäraren på styrstängerna. Skjut igenom tryckhandtaget (8) bakifrån genom fliken på verktygsbäraren och skjut på klämringen (10) på den bakre styrstängens så att vingskruven pekar bakåt och ringspåret är fritt. Trä på handtaget (9) på tryckhandtaget. Häng in oljeträget på de två skruvarna som sitter på växelhuset och skjut in det åt höger sida i slitsarna. Häng in oljeträget i ringspåret på den bakre styrstängens. Skjut på klämringen (10) så långt det går på oljeträgets upphängning och kläm fast den. Häng in slangens med sugfilter i oljeträget och skjut på den andra slangänden på nippeln på verktygsbärarens baksida.

Fyll på 2 liter gängolja. Sätt i spånbaljan bakifrån.

OBS

Använd aldrig maskinen utan gängolja.

Sätt i skärhuvudets (12) styrbult i hålet på verktygsbäraren och skjut in skärhuvudet så långt det går med axialtryck mot styrbulten och vridande rörelser.

2.3. Elektrisk anslutning

⚠ VARNING

Beakta nätspänningen! Kontrollera före anslutning av gängskärningsmaskinen att spänningen som är angiven på märkskylten motsvarar nätspänningen. **Anslut gängskärningsmaskinen i skyddsklass I endast till eluttag/förlängningsladdar med funktionsduglig skyddskontakt.** Det finns risk för elektrisk stöt. På byggarbetsplatser, i fuktig omgivning, inom- och utomhus eller på jämförbara uppställningsplatser får gängskärningsmaskinen endast drivas från nätet via en FI-brytare (felströmsskyddsbrytare) som avbryter energitillförseln så snart avledningsströmmen till jorden överskrider 30 mA för 200 ms.

Gängskärningsmaskinen slås på och av med fotbrytaren (21, REMS Tornado / 4, REMS Magnum). Omkopplaren (18, REMS Tornado / 3, REMS Magnum) används för att välja rotationsriktning resp. hastigheten. Maskinen kan bara startas om nödstoppknappen (22, REMS Tornado / 5, REMS Magnum) är uppspärdd och den termiska skyddsbrytaren (23, REMS Tornado/6, REMS Magnum) på fotbrytaren är intryckt. Om maskinen ansluts direkt till nätet (utan kontaktnanordning) ska en automatsäkring 16 A installeras.

2.4. Gängoljor

Säkerhetsdatablad se www.rems.de → Downloads → Säkerhetsdatablad.

Använd endast REMS gängoljor. Därmed uppnås perfekt gängningsresultat, lång livslängd hos skärbackar och verktygen skonas maximalt.

OBS

REMS Spezial: Höglegerad gängolja på mineraloljebas. **För alla material:** Stål, rostfritt stål, icke järnhaltiga metaller, plaster. Kan tvättas bort med vatten, godkänd av expert. Mineraloljebaserade gängoljor är i vissa länder, t.ex. Tyskland, Österrike och Schweiz inte tillåtna för dricksvattenledningar. I dessa fall ska mineraloljafri REMS Sanitol användas. Beakta nationella föreskrifter.

REMS Sanitol: Mineraloljafritt, syntetisk gängskärningsmedel **för dricksvattenledningar.** Helt och hållet vattenlösigt. Motsvarar föreskrifterna. I Tyskland DVGW kontrollnr DW-0201AS2032, Österrike ÖVGW kontrollnr W 1.303, Schweiz SVGW kontrollnr 7808-649. Viskositet vid -10°C : $\leq 250 \text{ mPa s}$ (cP). Pumpförmåga upp till -28°C . Problemfri användning. Rödflagat för utvärtningskontroll. Beakta nationella föreskrifter.

Båda gängoljorna kan levereras i sprejdosor, sprutflaskor, dunkar och fat.

OBS

Alla gängoljor ska endast användas ospädda!

2.5. Materialstöd

⚠ OBSERVERA

Rör och stänger fr.o.m. 2 m längd måste dessutom stödjas upp med minst ett höjjusterbart materialstöd REMS Herkules 3B, REMS Herkules XL 12". Dessa har stålkulor för enkel förflyttning av rören och stängerna i alla riktningar utan att materialstödet måste tippas.

2.6. REMS 4" Automatikhuvud

Vid användning av REMS 4" automatikhuvud ska bruksanvisningen som medföljer REMS 4" automatikhuvud beaktas.

2.7. Stativ flytt- och fällbart, (tillbehör)

⚠ OBSERVERA

Det hopfällbara stativet som är flytt- och ställbart fälls utan monterad gängskärningsmaskin automatiskt upp efter att man lossat spären. Tryck därför ner stativet med handtaget när det spärras upp och håll emot med båda händerna på handtagen när stativet fälls upp.

För att fälla upp stativet med monterad gängskärningsmaskin, håll fast stativet med en hand på handtaget, ställ en fot på tvärstaget och spärra upp båda spärrbultarna genom att vrida på vridspaken. Håll sedan fast stativet med båda händerna och placera maskinen på rätt arbetshöjd tills de två spärrbultarna hakar fast. Gör på omvänt sätt för att fälla ihop stativet. Töm innan upp- och hopfällning ut gängolja ur oljeträget eller ta bort oljeträget.

3. Drift



Använd ögonskydd



Använd hörselskydd

3.1. Verktyg

Skärhuvudet (8, REMS Tornado / 12, REMS Magnum) är ett universellt skärhuvud, dvs. för de ovan nämnda områdena uppdelade i 2 verktygssatser krävs vardera bara ett skärhuvud. För att skära koniska rörgångor måste längdanslaget (9, REMS Tornado / 13, REMS Magnum) ha samma riktning som öppnings- och stängningsspaken (10, REMS Tornado / 14, REMS Magnum). Skärhuvudet öppnas då automatiskt när respektive normgänglängd har nåtts. För att man ska kunna skära cylindriska långgångor fälls längdanslaget (9, REMS Tornado / 13, REMS Magnum) undan.

Byta REMS skärbackar

REMS skärbackarna kan sättas in resp. bytas ut både med monterat och med borttaget skärhuvud (t.ex. på arbetsbänken). Lossa bara klämspaken (11, REMS Tornado / 15, REMS Magnum), skruva inte loss den helt. Skjut in inställningsbrickan (12, REMS Tornado / 16, REMS Magnum) på handtaget i riktning bort ifrån klämspaken ända till ändläget. I detta läge tas REMS skärbackar ut och sätts i. Se till att gängstorleken som finns angiven på REMS skärbackarnas baksidor motsvarar den gängstorlek som ska skäras. Dessutom måste man se till att de nummer som också finns på REMS skärbackarnas baksida stämmer överens med numren på skärbackhållaren (14, REMS Tornado / 17, REMS Magnum).

REMS skärbackar ska skjutas in i skärhuvudet tills kulan som finns i skärbackhållarens slits hakar fast. När alla REMS skärbackar har satts i ställer man in den önskade gängstorleken genom att förskjuta inställningsbrickan. Ställ alltid in bultgånga på "Bolt". Kläm fast inställningsbrickan med klämspaken. Stäng igen skärhuvudet. För att göra det trycker man med kraft ner stängnings- och öppningsspaken (10, REMS Tornado / 14, REMS Magnum) åt höger. Skärhuvudet öppnas antingen automatiskt (koniska rörgångor), eller kan när som helst öppnas för hand genom att man trycker lätt på stängnings- och öppningsspaken åt vänster.

Om klämspakens (11, REMS Tornado / 15, REMS Magnum) hållkraft för skärhuvud $2\frac{1}{2}$ - 3" och $2\frac{1}{2}$ - 4" på grund av den ökade skärkraften (t.ex. slöa REMS skärbackar) inte är tillräcklig dvs. skärhuvudet öppnas under belastning av skärtrycket, så ska dessutom cylindriskruven på den motstående sidan mot klämspaken (11, REMS Tornado / 15, REMS Magnum) dras fast.

Röravskäraren (15, REMS Tornado / 18, REMS Magnum) är till för avskärning av rör $\frac{1}{8}$ - 2" resp. $2\frac{1}{2}$ - 4".

Rörgradverktyg för invändig gradning (16, REMS Tornado / 19, REMS Magnum) används för rör från $\frac{1}{4}$ - 2" resp. $2\frac{1}{2}$ - 4". Säkra dubbröret mot rotation genom att haka fast den i avgradararmen framtill och baktill, beroende på rörets längd.

3.2. Chuck

För REMS Magnum upp till 2" och REMS Tornado krävs för inspänning av diametrar < 8 mm, för REMS Magnum upp till 4" inspänning av diametrar < 20 mm en klämhylsa anpassad för respektive diameter (Art. nr. 343001). Vid beställning av klämhylsa måste den önskade inspänningsdiametern anges.

3.2.1. Spännchuck REMS Tornado (19)

De självcenterande spännchuckarna öppnas och stängs automatiskt genom att man vridar omkopplaren (18) åt vänster resp. åt höger och trycker ner fotbrytaren (21). När man byter ut de främre och bakre spännbackarna måste man se till att de enskilda spännbackarna sätts in enligt Fig. 4 och 5 eftersom skador annars kan inträffa. Maskinen får inte under några omständigheter slås på innan samtliga spännbackar och båda spännchucksskydden har monterats.

3.2.2. Självspännande snabbchuck (1), styrchuck (2) REMS Magnum

Den självspännande snabbchucken (1) med stor spänning och rörliga spännbackar isatta i backhållarna säkerställer en centrerad och säker fastspänning med liten kraft. Så snart materialet sticker ut ur styrchucken (2) ska den stängas igen.

För att byta spännbackarna (24) stäng igen spänningen (22) ner till ca 30 mm inspänningsdiameter. Ta bort spännbackarnas (24) skruvar. Skjut ut spännbackarna bakåt med ett lämpligt verktyg (skruvmejsel). Skjut in nya spännbackar med isatt skruv bakifrån i spännbacksbäraren.

3.3. Arbetsförlopp

Avlägsna blockeringar orsakade av spån och brottstycken från arbetsstycket innan du börjar med arbetet.

OBS

Stäng av gängskärningsmaskinen när verktygssatsen närmar sig maskinhuset.

3.3.1. REMS Tornado

Sväng ut verktygen och placera verktygsbäraren i det högra ändläget med hjälp av tryckhandtaget (5). För in materialet så att det sticker ut ca 10 cm ur spännchucken (19). Sväng ner skärhuvudet (8) och stäng igen. Placera omkopplaren (18) i läge 1, tryck ner fotbrytaren (21). Nu spärras materialet fast automatiskt.

⚠ OBSERVERA

Stick aldrig in händerna i roterande spänn- resp. styrchuckar. Risk för personskada.

Hos typerna 2010 och 2020 kan man för kapning och avgradning samt för skärning av mindre gängor välja den 2:a hastigheten. Flytta i så fall med maskinen i gång omkopplaren (18) snabbt från läge 1 till läge 2. Tryck med tryckhandtaget (5) skärhuvudet mot materialet som roterar. Efter en till två gångvarv fortsätter skärhuvudet automatiskt att skära gängan. När den respektive gänglängden som motsvarar normen har nåtts hos koniska rörgångor öppnas skärhuvudet automatiskt. Hos lång- och bultgångor öppnar man skärhuvudet med maskinen igång genom att trycka i riktning åt vänster på stängnings- och öppningsspaken (10). Släpp fotbrytaren (21). Ställ omkopplaren (18) på R. Tryck kort på fotbrytaren, materialet lossas.

Genom att man efterspänner materialet kan man utföra gängskärningen över en obegränsad längd. Under gängskärningen släpper man upp fotbrytaren (21) när verktygsbäraren (2) närmar sig maskinhuset. Öppna inte skärhuvudet. Ställ omkopplaren (18) på R. Frigör materialet, placera verktygsbärare och material

i det högra ändläget med hjälp av tryckhandtaget. Slå på maskinen igen i omkopplarläge 1.

För att kapa rör vrids rörvaskäraren (15) in och skjut med hjälp av tryckhandtaget (5) till den önskade kapningspositionen. Genom att man roterar spindeln åt höger kapas det roterande röret av. Den invändiga graden som skapas vid kapningen avlägsnas med rörgradverkyget för invändig gradning (16).

Tappa ur gängolja på REMS Tornado 2000, 2010, 2020: Dra av slangen från verktygsbäraren (2) och håll in den i behållaren. Låt maskinen gå tills oljeträget är tomt. Eller: Ta bort oljeträget och töm ur det via tratten (17).

Tappa ur gängolja på REMS Tornado 2000 T, 2010 T, 2020 T: Dra av slangen från verktygsbäraren (2) och håll in den i behållaren. Låt maskinen gå tills oljeträget är tomt. Eller: Ta bort proppen (25) och töm ur oljeträget.

3.3.2. REMS Magnum

Sväng ut verktygen och placera verktygsbäraren i det högra ändläget med hjälp av tryckhandtaget (8). För in materialet genom den öppnade styrchucken (2) och genom den öppnade självspännande snabbchucken (1) så att det sticker ut ca 10 cm ur den självspännande snabbchucken (1). Stäng igen den självspännande snabbchucken tills spännbackarna ligger an mot materialet. Spänn efter en kort öppningsrörelse med spännringen (9) fast materialet med en eller två ryckande rörelser. Genom att man stänger styrchucken (2) centeras materialet som sticker ut bakåt. Sväng ner skärhuvudet och stäng igen. Placera omkopplaren (3) i läge 1, tryck ner fotbrytaren (4). REMS Magnum 2000 / 3000 / 4000 stängs endast av resp. slås på med fotbrytaren (4), omkopplaren (3) finns inte.

På REMS Magnum 2010 / 3010 / 4010 och 2020 / 3020 / 4020 kan man för avkapning och avgrändin samt för skärning av mindre gängor välja den 2:a hastigheten. Flytta i så fall med maskinen i gång omkopplaren (3) snabbt från läge 1 till läge 2. Tryck med tryckhandtaget (8) skärhuvudet mot materialet som roterar. Efter en till två gångvarv fortsätter skärhuvudet automatiskt att skära gängan. När den respektive gänglängden som motsvarar normen har nåtts hos koniska rörgångor öppnas skärhuvudet automatiskt. Hos lång- och bultgångor öppnar man skärhuvudet med maskinen igång genom att trycka i riktning åt vänster på stängnings- och öppningsspaken (14). Släpp fotbrytaren (4). Öppna den självspännande snabbchucken, ta ur materialet.

Genom att man efterspänner materialet kan man utföra gängskärningen över en obegränsad längd. Under gängskärningen släpper man upp fotbrytaren (4) när verktygsbäraren närmar sig maskinhuset. Öppna inte skärhuvudet. Frigör materialet, placera verktygsbärare och material i det högra ändläget med hjälp av tryckhandtaget. Spänn fast materialet igen, slå på maskinen igen. För att kapa rör vrids rörvaskäraren (18) in och skjut med hjälp av tryckhandtaget till den önskade kapningspositionen. Genom att man roterar spindeln åt höger kapas det roterande röret av. Den invändiga graden som skapas vid avkapningen avlägsnas med rörgradverkyget för invändig gradning (19).

Tappa ur gängolja. Dra av slangen från verktygsbäraren (7) och håll in den i behållaren. Låt maskinen gå tills oljeträget är tomt. Eller: Ta bort proppen (25) och töm ur oljeträget.

3.4. Tillverka nipplar och dubbelnipplar

För nippelgångning används REMS nippelfix (automatiskt invändigt fastspännande) eller REMS nippelspännare (invändigt fastspännande). Man måste se till att rörändarna är avgradade invändigt. Skjut alltid på rörstycken ända till anslaget.

För att spänna rörstycket (med eller utan existerande gänga) med REMS nippelspännare plattar man ut huvudet på nippelspännare genom att man vrider spindeln med ett verktyg (t.ex. skruvdragare). Detta får endast göras när röret är påträtt.

Både med REMS nippelfix och med nippelspännare måste man se till att man inte skär kortare nipplar än normen tillåter.

3.5. Tillverka vänstergångor

Endast REMS Magnum 2010, 2020, 4010 och 4020 är lämpliga för tillverkning av vänstergångor. Skärhuvudet i verktygsbäraren måste för skärning av vänstergångor spärras t.ex. med en skruv M 10 x 40, annars kan den lyftas upp och skada gängans början. Ställ omkopplaren på "R". Byt plats på slanganslutningarna på kylsmörjpumpen eller kortslut kylsmörjpumpen. Använd alternativt en omkopplingsventil (Art. nr. 342080) (tillbehör), som fästs på maskinen. Med spaken på omkopplingsventilen (Fig. 9) kastas kylsmörjpumpens flödesriktning om.

4. Underhåll

Oaktat den nedan nämnda varningen rekommenderas att REMS gängskärningsmaskin lämnas in till en auktoriserad REMS kundtjänstverkstad minst en gång om året för inspektion och upprepad kontroll av elektriska verktyg. I Tyskland skall en sådan upprepad kontroll av elektriska verktyg enligt DIN VDE 0701-0702 utföras och är enligt arbetarskyddsföreskriften DGUV (Deutsche Gesetzliche Unfallversicherung - Tysk lagstadgad olycksfallsförsäkring) Föreskrift 3 "Elektrisk utrustning och drivutrustning" även föreskriven för mobil elektrisk drivutrustning. Därutöver ska respektive gällande nationella säkerhetsbestämmelser, regler och föreskrifter som är tillämpliga på användningsplatsen beaktas och följas.

4.1. Underhåll

WARNING

Innan underhålls- och reparationsarbeten påbörjas måste nätkontakten dras ut!

Drivmekanismen till REMS gängskärningsmaskin är underhållsfri. Drivmekanismen löper i ett slutet oljebad och måste därför inte smörjas. Håll snabb- och styrchuck, styrcänger, verktygsbärare, skärhuvud, REMS skärbackar, rörvaskärare, och rörgradverkyget för invändig gradning rena. Byt ut slöa REMS skärbackar, skärtrissa, avgrändningsklingor. Töm oljeträdet då och då (minst en gång per år) och gör rent det.

Rengör plastdelar (t.ex. höljen) endast med maskinrengöringsmedlet REMS CleanM (Art. nr. 140119) eller mild tvällösning och fuktigt trasa. Använd inga rengöringsmedel från hushållet. Dessa innehåller många gånger kemikalier som skulle kunna skada plastdelar. Använd under inga omständigheter bensin, terpentinolja, förtunning eller liknande produkter för rengöring.

Se till att vätskor aldrig tränger in i REMS gängskärningsmaskin.

4.2. Inspektion/istandsättning

WARNING

Innan underhålls- och reparationsarbeten påbörjas måste nätkontakten dras ut! Dessa arbeten får endast genomföras av kvalificerad fackpersonal.

Motorn hos REMS Tornado 2000 / REMS Magnum 2000 / 3000 / 4000 har kolborstar. Dessa utsätts för slitage och måste därför kontrolleras resp. bytas ut i bland av kvalificerad fackpersonal eller av en auktoriserad REMS kundtjänstverkstad.

5. Åtgärder vid störningar.

5.1. Störning: Maskinen startar inte.

Orsak:

- Nödstoppsknapp ej uppspärriad.
- Termisk skydds brytare har löst ut.
- Utnötta kolborstar (REMS Tornado 2000, REMS Magnum 2000 / 3000 / 4000).
- Anslutningskabel och/eller fotbrytare defekt.
- Maskin defekt.

5.2. Störning: Maskinen drar inte igenom.

Orsak:

- REMS skärbackar är slöa.
- Olämplig gängolja.
- Elnätet överbelastat.
- För litet ledningstvärsnitt hos förlängningskabeln.
- Dålig kontakt vid stickanslutningarna.
- Utnötta kolborstar (REMS Tornado 2000, REMS Magnum 2000 / 3000 / 4000).
- Maskin defekt.

Åtgärd:

- Spärra upp nödstoppsknappen på fotbrytaren.
- Tryck på den termiska skydds brytaren på fotbrytaren.
- Låt kvalificerad fackpersonal eller en auktoriserad REMS kundtjänstverkstad byta ut kolborstarna.
- Låt en auktoriserad REMS kundtjänstverkstad kontrollera/reparera REMS anslutningskabel och/eller fotbrytare.
- Låt en auktoriserad REMS kundtjänstverkstad kontrollera/reparera maskinen.

Åtgärd:

- Byt ut REMS skärbackar.
- Använd gängolja REMS Special resp. REMS Sanitol.
- Använd en lämplig strömkälla.
- Använd ett ledningstvärsnitt på minst 2,5 mm².
- Kontrollera stickanslutningar, använd ev. ett annat eluttag.
- Låt kvalificerad fackpersonal eller en auktoriserad REMS kundtjänstverkstad byta ut kolborstarna.
- Låt en auktoriserad REMS kundtjänstverkstad kontrollera/reparera maskinen.

5.3. Störning: Ingen eller bristfällig tillförsel av gängolja på skärhuvudet.

Orsak:

- Kylsmörjpump defekt.
- För lite gängolja i oljeträget.
- Sil i insugningsrör smutsig.
- Slangar förväxlade på kylsmörjerpumpen.
- Slangände inte påskjutet på nippeln.

5.4. Störning: Trots rätt skalinställning är REMS skärbackarna öppnade för mycket.

Orsak:

- Skärhuvudet är inte stängt.

5.5. Störning: Skärhuvudet öppnas inte.

Orsak:

- Med öppet skärhuvud skars gänga till näst största rördiameter.
- Längdanslag bortfällt.

5.6. Störning: Ingen användbar gänga.

Orsak:

- REMS skärbackar är slöa.
- REMS skärbackar är felaktigt isatta.
- Ingen eller bristfällig tillförsel av gängolja.
- Dålig gängolja.
- Verktygsbärandens matningsrörelse är hindrad.
- Rörmaterialiet är inte lämpligt för gängskärning.

5.7. Störning: Röret glider igenom i spännchucken.

Orsak:

- Spännbackarna väldigt smutsiga.
- Rören har tjock plastisolering.
- Spännbackarna är nöta.

Åtgärd:

- Byt kylsmörjpump.
- Fyll på gängolja.
- Gör rent silen.
- Flytta om slangarna.
- Skjut på slangändan på nippeln.

Åtgärd:

- Stäng igen skärhuvudet, se 3.1. Verktyg byta REMS skärbackar.

Åtgärd:

- Stäng igen skärhuvudet, se 3.1. Verktyg byta REMS skärbackar.
- Ställ in längdanslaget i samma riktning som stängnings- och öppningsspaken.

Åtgärd:

- Byt ut REMS skärbackar.
- Kontrollera numreringen på skärbackar och skärbackhållaren, byt REMS skärbackar vid behov.
- Se 5.3.
- Använd REMS gängoljor.
- Lossa vingskruven från verktygsbäranden. Töm spånbaljan.
- Använd endast tillåtna rör.

Åtgärd:

- Gör rent spännbackarna.
- Använd speciella spännbackar.
- Byt spännbackarna.

6. Kassering

Gängskärningsmaskinen får inte kastas i de vanliga hushållssoporna när den inte längre används. De måste kasseras på ett korrekt sätt i enlighet med gällande föreskrifter.

7. Tillverkare-garantibestämmelser

Garantin gäller i 12 månader efter att den nya produkten levererats till den första användaren. Leveransdatumet ska bekräftas genom insändande av inköpsbeviset i original, vilket måste innehålla uppgifter om köpdatum och produktbeteckning. Alla funktionsfel som uppstår inom garantitiden och beror på tillverknings- eller materialfel åtgärdas kostnadsfritt. Genom åtgärdande av fel varken förlängs eller förnyas garantitiden för produkten. Skador på grund av normal förslitning, felaktigt handhavande eller missbruk, eller beroende på att driftsinstruktionerna inte följts, olämpligt drivmedel, överbelastning, användning för icke avsett ändamål, egna eller obehöriga ingrepp eller andra orsaker, som REMS inte har ansvar för, ingår inte i garantin.

Garantiätaganden får bara utföras av en auktoriserad REMS kundtjänstverkstad. Reklamationer accepteras endast, om produkten lämnas till en auktoriserad REMS kundtjänstverkstad utan att ingrepp gjorts och utan att den dessförinnan tagits isär. Bytta produkter och delar övergår i REMS ägo.

Användaren står för samtliga transportkostnader.

En lista med auktoriserade REMS kundtjänstverkstad finns på Internet under www.rems.de. För länder som inte finns med på listan ska produkten lämnas in till SERVICE-CENTER, Neue Rommelshauser Straße 4, 71332 Waiblingen, Deutschland. Denna garanti begränsar inte användarens lagliga rättigheter, i synnerhet dennes garantianspråk gentemot försäljaren på grund av brister, liksom anspråk på grund av uppsätlig pliktförsummelse och produktansvarsrättsliga anspråk.

För denna garanti gäller tysk lag under uteslutande av den tyska internationella privaträttens hänvisningsföreskrifter, liksom under uteslutande av FN:s konvention om internationella köp av varor (CISG). Garantigivare för denna över hela världen giltiga tillverkargarantin är REMS GmbH & Co KG, Stuttgarter Str. 83, 71332 Waiblingen, Deutschland.

8. Dellistor

Dellistor, se www.rems.de → Downloads → Delförteckningar.

Oversettelse av original bruksanvisning

REMS Tornado 2000 / 2010 / 2020

1	Vingeskrue	13	Kuleknapp/gripefordypning
2	Verktøyholder	14	Skjærebakkeholder
3	Føringsskinne foran	15	Rørkutter
4	Føringsskinne bak	16	Innvendig rørvrader
5	Trykkspak	17	Helleinnretning
6	Klemring	18	Bryter høyre-venstre
7	Håndtak	19	Spennchuck
8	Skjærehode	21	Fotbryter
9	Lengdeanslag	22	Nødstopptast
10	Lukke- og åpnespak	23	Termisk vernebryter
11	Klemspak	24	Føringsbolt
12	Justeringssskive		

REMS Magnum 2000 / 2010 / 2020 / 3000 / 3010 / 3020 / 4000 / 4010 / 4020

1	Hurtigspennende slagchuck	14	Lukke- og åpnespak
2	Føringschuck	15	Klemspak
3	Bryter høyre-venstre	16	Justeringssskive
4	Fotbryter	17	Skjærebakkeholder
5	Nødstopptast	18	Rørkutter
6	Termisk vernebryter	19	Innvendig rørvrader
7	Verktøyholder	20	Oljepanne
8	Trykkspak	21	Sponkar
9	Håndtak	22	Spennring
10	Klemring med vingeskrue	23	Spennbakkeholder
11	Vingeskrue	24	Spennbakker
12	Skjærehode	25	Lukkeplugg
13	Lengdeanslag		

Generelle sikkerhetsinstruksjoner for elektroverktøy

⚠ ADVARSEL

Les gjennom alle sikkerhetsinstruksjoner, anvisninger, illustrasjoner og tekniske data som hører til dette elektroverktøyet. Feil relatert til overholdelse av de påfølgende anvisningene kan forårsake elektrisk støt, brann og/eller alvorlige personskader.

Ta vare på alle sikkerhetsinstruksjoner og anvisninger for fremtidig bruk.

Begrepet "elektroverktøy", som er brukt i sikkerhetsinstruksene, refererer til nettdrevet elektroverktøy (med nettleddning) eller til batteridrevet elektroverktøy (uten nettleddning).

1) Sikkerhet på arbeidsplassen

- Sørg for at arbeidsplassen er ren og godt belyst. Uorden og dårlig belyste arbeidsområder kan føre til ulykker.
- Ikke bruk elektroverktøyet i eksplosjonsfarlige omgivelser hvor det befinner seg brennbare væsker, gasser eller støv. Elektroverktøy genererer gnister som kan antenne støv eller damp.
- Hold barn og andre personer borte fra området når elektroverktøyet er i bruk. Ved forstyrrelser kan brukeren miste kontrollen over elektroverktøyet.

2) Elektrisk sikkerhet

- Tilkoblingsstøpset på elektroverktøyet må passe inn i stikkkontakten. Støpset må ikke under noen omstendigheter forandres. Ikke bruk adapterstøpsler i kombinasjon med beskyttelsesjordet elektroverktøy. Uforandrede støpsler og passende stikkontakter reduserer risikoen for elektrisk støt.
- Unngå kroppskontakt med jodede overflater som rør, varmeapparater, komfyrer og kjøleskap. Det er større risiko for elektrisk støt hvis kroppen er jordat.
- Hold elektroverktøyet unna regn og fuktighet. Hvis det kommer vann inn i elektroverktøyet er det større risiko for elektrisk støt.
- Ikke bruk tilkoblingsledningen til andre formål, til å bære elektroverktøyet, henge opp elektroverktøyet eller trekke støpset ut av stikkkontakten. Hold tilkoblingsledningen unna varme, olje, skarpe kanter eller deler som er i bevegelse. Skadede eller flokete tilkoblingsledninger øker risikoen for elektrisk støt.
- Ved bruk av elektroverktøyet utendørs må det kun brukes skjøteledninger som er godkjent for utendørs bruk. Bruk av en skjøteledning som er egnet for utendørs bruk, reduserer risikoen for elektrisk støt.
- Hvis det er umulig å unngå å bruke elektroverktøyet i fuktige omgivelser, skal det brukes en feilstrøm-vernebryter. Ved bruk av en feilstrøm-vernebryter reduseres risikoen for elektrisk støt.

3) Personers sikkerhet

- Vær oppmerksom, vær forsiktig med hva du gjør og bruk sunn fornuft ved arbeider med elektroverktøyet. Ikke bruk elektroverktøyet når du er trett eller under påvirkning av narkotika, alkohol eller medikamenter. Et øyeblikks uoppmerksomhet ved bruk av elektroverktøyet kan føre til alvorlige personskader.
- Bruk personlig verneutstyr og bruk alltid vernebriller. Ved bruk av personlig verneutstyr, som støvmaske, sklisikre vernesko, beskyttelseshjelm eller hørselsvern, avhengig av elektroverktøyet type og bruksområde, reduseres risikoen for personskader.
- Unngå utilsiktet idriftsettelse. Kontrollér at elektroverktøyet er slått av før det kobles til strømforsyningen og/eller batteriet, løftes opp eller bæres. Hvis elektroverktøyet bæres med fingeren hvilende på bryteren eller hvis elektroverktøyet kobles til strømforsyningen i innkoblet tilstand, kan det forårsakes ulykker.

- Fjern innstillingsverktøy eller skrunøkler for elektroverktøyet slås på. Et verktøy eller en nøkkel som befinner seg i en roterende del av elektroverktøyet, kan føre til personskader.
- Unngå unaturlige kroppsstillinger. Sørg for at du står stødig og alltid holder balansen. På denne måten kan du kontrollere elektroverktøyet bedre i uventede situasjoner.
- Bruk egnede klær. Ikke bruk løstsittende klesplagg eller smykker. Hold hår og klesplagg unna bevegelige deler. Løstsittende klesplagg, smykker eller langt hår kan trekkes inn i bevegelige deler.
- Hvis det kan monteres støvavsug- og oppsamlingsinnretninger, må disse tilkobles og brukes riktig. Ved bruk av støvavsug reduseres de farer støv kan føre med seg.
- Ikke føl deg for sikker og ikke tilsidesett sikkerhetsreglene for elektroverktøy, selv om du etter mange gangers bruk er fortrolig med elektroverktøyet. Uaktsom håndtering kan innen brøkdelen av sekunder medføre alvorlige skader.

4) Bruk og håndtering av elektroverktøyet

- Ikke overbelast elektroverktøyet. Bruk et elektroverktøy som er egnet for arbeidet som skal utføres. Med et egnet elektroverktøy kan arbeidene utføres bedre og sikrere innenfor det oppgitte ytelsesområdet.
 - Ikke bruk et elektroverktøy med defekt bryter. Et elektroverktøy som ikke kan slås på eller av, er farlig og må repareres.
 - Trekk støpset ut av stikkkontakten og/eller ta ut et avtakbart batteri før det utføres innstillinger på apparatet, deler av innsatsverktøyet skiftes eller elektroverktøyet legges bort. Disse forsiktighetstiltakene forhindrer utilsiktet oppstart av elektroverktøyet.
 - Oppbevar elektroverktøy som ikke er i bruk utilgjengelig for barn. Elektroverktøyet må ikke betjenes av personer som ikke er kjent med dette eller som ikke har lest disse anvisningene. Elektroverktøy representerer en fare hvis det brukes av uerfarne personer.
 - Vedlikehold elektroverktøy og innsatsverktøy omhyggelig. Kontroller om bevegelige deler fungerer feilfritt og ikke klemmer, om deler er brukket eller skadet slik at elektroverktøyet funksjon er nedsatt. La skadede deler repareres før du bruker elektroverktøyet. Mange ulykker har sin årsak i dårlig vedlikeholdt elektroverktøy.
 - Sørg for at skjæreverktøyet er skarpt og rent. Omhyggelig pleiet skjæreverktøy med skarpe skjærekanten setter seg mindre fast og er enklere å føre.
 - Bruk elektroverktøy, innsatsverktøy, innsatsverktøyer osv. som er oppført i disse anvisningene. Ta hensyn til arbeidsforholdene og arbeidsoppgaven som skal utføres. Bruk av elektroverktøyet til andre anvendelser enn det som er beskrevet kan føre til farlige situasjoner.
 - Hold håndtak og gripeflater tørre, rene og frie for olje og fett. Glatte håndtak og gripeflater hindrer en sikker betjening og kontroll av elektroverktøyet i uventede situasjoner.
- 5) Service
- Sørg for at apparatet kun repareres av kvalifisert fagpersonale og kun ved hjelp av originale reservedeler. Dermed sikres det at elektroverktøyet sikkerhet blir bevart.

Sikkerhetsinstruksjoner for gjengeskjæremaskiner

⚠ ADVARSEL

Les gjennom alle sikkerhetsinstruksjoner, anvisninger, illustrasjoner og tekniske data som hører til dette elektroverktøyet. Feil relatert til overholdelse av de påfølgende anvisningene kan forårsake elektrisk støt, brann og/eller alvorlige personskader.

Ta vare på alle sikkerhetsinstruksjoner og anvisninger for fremtidig bruk.

Sikkerhet på arbeidsplassen

- Hold gulvet tørt og fritt for glatte stoffer som f.eks. olje. Glatte gulv forårsaker ulykker.
- Sørg med begrenset tilgang eller avsperringer for et fritt rom på minst en meter til arbeidsstykket når dette rager ut over maskinen. Begrenset tilgang eller avsperringer minsker faren for å bli fanget.

Elektrisk sikkerhet

- Hold alle elektriske tilkoblinger tørre og vekk fra gulvet. Ikke berør støpsler eller maskin med fuktige hender. Disse forholdsreglene minsker faren for elektrisk støt.

Personers sikkerhet

- Ikke bruk hansker eller vide klær, ha ermer og jakker knappet igjen når du håndterer maskinen. Ikke grip over maskinen eller røret. Klær kan gripes og fanges av røret eller maskinen.

Maskinsikkerhet

- Ikke bruk maskinen når denne er skadet. Det er fare for ulykker.
- Følg anvisningene om forskriftsmessig bruk av denne maskinen. Den må ikke brukes til andre formål som f.eks. bore hull eller dreie vinsjer. Annen bruk eller endringer på motordriften for andre formål kan øke faren for alvorlige personskader.
- Fest maskinen på en arbeidsbenk eller et stativ. Støtt opp lange, tunge rør med rørstøtter. Denne fremgangsmåten forhindrer at maskinen velter.
- Stå på den siden av maskinen hvor bryteren FOROVER/BAKOVER befinner seg når maskinen betjenes. Når maskinen betjenes fra denne siden er det ikke nødvendig å gripe over maskinen.

- Hold hendene unna roterende rør eller fittings/armaturer. Slå av maskinen før du rengjør rørgjenger eller skrur på fittings/armaturer. Vent til maskinen står helt stille før du berører røret. Denne fremgangsmåten minsker muligheten for å henge seg fast i roterende deler.
- Ikke bruk denne maskinen for å skru på eller av fittings/armaturer; den er ikke beregnet til dette. Slik bruk kan føre til at du klemmer deg fast, henger deg fast eller mister kontrollen.
- La deksler være på plass. Ikke betjen maskinen uten deksler. Frittliggende deler som beveger seg øker sannsynligheten for å bli fanget.

Sikkerhet fotbryter

- Ikke bruk maskinen uten fotbryter eller hvis fotbryteren er defekt. Fotbryteren er en sikkerhetsanordning som gir bedre kontroll fordi du kan skru av maskinen ved å fjerne foten fra bryteren. Dette kan være viktig i forskjellige nødsituasjoner. For eksempel: Hvis klær kommer inn i maskinen, kommer det høye dreiemomentet til å trekke dem lengre inn i maskinen. Klærne kan vikle seg så hardt rundt armer eller andre kroppsdelar at bein blir klemt eller brukket.

Ekstra sikkerhetsinstruksjoner for gjengeskjæremaskiner

- Forbind maskinen i beskyttelsesklasse I kun med stikkontakt/skjøteledning med funksjonsdyktig jordet kontakt. Det er risiko for elektrisk støt.
- Kontroller tilkopplingsledningen til maskinen og skjøteledninger regelmessig for skader. Sørg for at skadede ledninger repareres av kvalifisert fagpersonale eller av et autorisert REMS kundeserviceverksted.
- Maskinen betjenes ved hjelp av en sikkerhetsfotbryter med nødstop og aktivering ved berøring. Hvis fareområdet forårsaket av det roterende arbeidsstykket ikke er godt synlig fra operatørens ståsted, må det treffes sikkerhetstiltak, f. eks. avsperringer. Det er fare for skader.
- Bruk maskinen utelukkende korrekt som beskrevet under 1. Tekniske data. Det er forbudt å utføre arbeider, som f. eks. hampsurring, montering og demontering, gjengeskjæring med håndskjærer, arbeider med hånd-rørkuttere samt å holde arbeidsstykket med hånden i stedet for å bruke materialstøttene mens maskinen er i gang. Det er fare for skader.
- Hvis man må regne med at det er fare for at arbeidsstykket kan knekke eller slå ut (avhengig av materialets lengde og tverrsnitt samt av turtallet) eller hvis maskinen ikke står stødig (f. eks. ved bruk av det automatiske REMS 4"-skjærehodet), skal det brukes et tilstrekkelig antall høydejusterbare materialstøtter REMS Herkules 3B, REMS Herkules XL 12" (tilbehør, art. nr. 120120, 120125). Hvis det ikke tas hensyn til dette er det fare for skader.
- Grip aldri inn i den roterende spennchucken hhv. føringschucken. Det er fare for skader.
- Korte rørstykker må kun spennes opp med REMS nippelspanner eller REMS Nippelfix. Maskinen og/eller verktøy kan bli skadet.
- Gjengeskjæremidler på sprayboks (REMS Spezial, REMS Sanitol) er tilsatt miljøvennlig, men brannfarlig drivgass (butan). Sprayboksene står under trykk, de må ikke åpnes med makt. De skal beskyttes mot direkte sollys og temperaturer over 50°C. Spraydosen kan bryte, fare for skader
- Unngå intensiv hudkontakt med kjølesmørestoffene. Disse virker avfettende. Bruk hudbeskyttelsesmiddel med fettgivende virkning.

- La maskinen aldri gå uten tilsyn. Slå av maskinen ved lengre arbeidspauser, trekk ut nettstøpselet. Fra elektriske apparater kan det oppstå farer som kan føre til materielle skader og/eller personskafer hvis apparatene er uten tilsyn.
- Overlat maskinen kun til underviste personer. Ungdom må kun bruke maskinen hvis de er over 16 år gamle, dette er nødvendig for å oppnå målet for utdannelsen og hvis de er under oppsyn av en fagkyndig person.
- Barn og personer som pga. fysiske, sensoriske eller mentale evner, eller manglende erfaring og kunnskap, ikke er i stand til å betjene maskinen på en sikker måte, må ikke bruke denne maskinen uten oppsyn eller anvisninger fra en ansvarlig person. Ellers er det fare for feil betjening og personskafer.
- Kontroller tilkopplingsledningen til det elektriske apparatet og skjøteledninger regelmessig for skader. Sørg for at skadede ledninger repareres av kvalifisert fagpersonale eller av et autorisert REMS kundeserviceverksted.
- Bruk kun godkjente og tilsvarende merkede skjøteledninger med tilstrekkelig ledningstverrsnitt. Bruk skjøteledninger med ledningstverrsnitt på min. 2,5 mm².

LES DETTE

- Unngå at gjengeskjæremidler i konsentrert form slipper ut i avløpssystem, vann eller jord. Ikke oppbrukt gjengeskjæremiddel må avleveres hos den vedkommende bedriften for avfallsbehandling. Avfallsnøkkel for mineraloljeholdige gjengeskjæremidler (REMS Spezial) 120106, for syntetiske (REMS Sanitol) 120110. Avfallsnøkkel for mineraloljeholdige gjengeskjæremidler (REMS Spezial) og syntetiske (REMS Sanitol) i spraybokser 150104. Ta hensyn til nasjonale bestemmelser.

Symbolforklaring

-  **ADVARSEL** Fare med middels risikograd. Kan medføre livsfare eller alvorlige skader (irreversible).
-  **FORSIKTIG** Fare med lav risikograd. Kan føre til moderate skader (reversible).
- LES DETTE** Materiell skade. Ingen sikkerhetsinstruks! Ingen fare for personskafer.
-  Les bruksanvisningen før idriftsettelse
-  Bruk øyevern
-  Bruk hørselsvern
-  Elektroverktøyet oppfyller kravene til beskyttelsesklasse I
-  Elektroverktøyet oppfyller kravene til beskyttelsesklasse II
-  Miljøvennlig avfallsbehandling
-  CE-konformitetsmerking

1. Tekniske data

Korrekt bruk

ADVARSEL

Gjengeskjæremaskiner REMS Tornado og REMS Magnum (type 340001, 340002, 340003, 340004, 340005, 340006, 380010, 380011, 380012) må brukes på tilsiktet måte til gjengeskjæring, kutting, avgrading, nippelskjæring og rilling. All annen bruk er ikke korrekt og derfor ikke tillatt.

1.1. Leveranseprogram

REMS Tornado: Gjengeskjæremaskin, verktøysett (1/16) 1/8–2", REMS skjærebakker R 1/2–3/4" og R 1–2", høydejusterbar materialstøtte, oljepanne, sponbeholder, bruksanvisning.

REMS Magnum opp til 2": Gjengeskjæremaskin, verktøysett (1/16) 1/8–2", REMS skjærebakker R 1/2–3/4" og R 1–2", oljepanne, sponbeholder, bruksanvisning.

REMS Magnum til 3" (R 2 1/2–3"): Gjengeskjæremaskin, verktøysett 2 1/2–3", REMS skjærebakker R 2 1/2–3", oljepanne, sponbeholder, bruksanvisning.

REMS Magnum til 4" (R 2 1/2–4"): Gjengeskjæremaskin, verktøysett 2 1/2–4", REMS skjærebakker R 2 1/2–4", oljepanne, sponbeholder, bruksanvisning.

Utstyr eventuelt med ekstra verktøysett (1/16) 1/8–2" med REMS skjærebakker R 1/2–3/4" og R 1–2".

	REMS Tornado 2000	REMS Magnum 2000	REMS Magnum 3000	REMS Magnum 4000
	REMS Tornado 2010	REMS Magnum 2010	REMS Magnum 3010	REMS Magnum 4010
	REMS Tornado 2020	REMS Magnum 2020	REMS Magnum 3020	REMS Magnum 4020

1.2. Artikkelnr

Understell	344105	344105	344105	344105
Hjulsett med materialstøtte	344120	344120	344120	344120
Understell, trillbart og sammenleggbart	344150	344150	344150	344150
Understell, trillbart, med materialstøtte	344100	344100	344100	344100
Skjærebakker	se REMS katalog	se REMS katalog	se REMS katalog	se REMS katalog
Universal-automatikk-skjærehode 1/16–2"	341000	341000	341000	341000
Universal-automatikk-skjærehode 2 1/2–3"			381050	
Universal-automatikk-skjærehode 2 1/2–4"				381000
Verktøysett 1/16–2" komplett			340100	340100
REMS 4" automatikk-skjærehode	370010 (R 2 1/2–4") 370011 (NPT 2 1/2–4")	370010 (R 2 1/2–4") 370011 (NPT 2 1/2–4")		

	REMS Tornado 2000 REMS Tornado 2010 REMS Tornado 2020	REMS Magnum 2000 REMS Magnum 2010 REMS Magnum 2020	REMS Magnum 3000 REMS Magnum 3010 REMS Magnum 3020	REMS Magnum 4000 REMS Magnum 4010 REMS Magnum 4020
REMS skjæretrinse St 1/8-4", S8	341614	341614	341614	341614
REMS skjæretrinse St 1-4", S 12			381622	381622
Gjengeskjæremidler	se REMS katalog	se REMS katalog	se REMS katalog	se REMS katalog
Nippelholdere	se REMS katalog	se REMS katalog	se REMS katalog	se REMS katalog
REMS Herkules 3B	120120	120120	120120	120120
REMS Herkules Y	120130	120130	120130	120130
REMS Herkules XL 12"	120125	120125	120125	120125
REMS rullsporinnretning	347000	347000	347000	347000
Klemhylse	343001	343001	343001	343001
Omkoplingsventil		342080	342080	342080
REMS CleanM	140119	140119	140119	140119
1.3. Arbeidsområde				
1.3.1. Gjengediameter				
Rør (også kunststoffbelagte)	(1/16) 1/8-2", 16-63 mm	(1/16) 1/8-2", 16-63 mm	(1/16) 1/2-3", 16-63 mm	(1/16) 1/2-4", 16-63 mm
Bolter	(6) 10-60 mm, 1/4-2"	(6) 8-60 mm, 1/4-2"	(6) 20-60 mm, 1/2-2"	(6) 20-60 mm, 1/2-2"
1.3.2. Gjengetyper				
Rørgjenger, koniske høyre		R (ISO 7-1, EN 10226, DIN 2999, BSPT), NPT		
Rørgjenger, sylindriske høyre		G (EN ISO 228-1, DIN 259, BSPP), NPSM		
Stålpanserrør-gjenger		Pg (DIN 40430), IEC		
Boltegjenger		M (ISO 261, DIN 13), UNC, BSW		
1.3.3. Gjengelengde				
Rørgjenger, koniske	Standardlengde	Standardlengde	Standardlengde	Standardlengde
Rørgjenger, sylindriske Boltegjenger	165 mm, med Etterspenning ubegrenset	150 mm, med Etterspenning ubegrenset	150 mm, med Etterspenning ubegrenset	150 mm, med Etterspenning ubegrenset
1.3.4. Kutting rør				
	1/8-2"	1/8-2"	1/4-4"	1/4-4"
1.3.5. Innvendig avgrading rør				
	1/4-2"	1/4-2"	1/4-4"	1/4-4"
1.3.6. Nipler og dobbeltnipler med				
REMS Nippelspanner				
(innvendig spenning)	3/8-2"	3/8-2"	3/8-2"	3/8-2"
med REMS Nippelfix				
(automatisk innvendig spenning)	1/2-4"	1/2-4"	1/2-4"	1/2-4"
1.3.7. REMS rullenotinnretning				
REMS Tornado/Magnum versjon L-T	DN 25-200, 1-8"	DN 25-300, 1-12"	DN 25-300, 1-12"	DN 25-300, 1-12"
REMS Tornado/Magnum versjon T	DN 25-200, 1-8"	DN 25-200, 1-8"	DN 25-200, 1-8"	DN 25-200, 1-8"
	s ≤ 7,2 mm	s ≤ 7,2 mm	s ≤ 7,2 mm	s ≤ 7,2 mm
1.3.8. REMS 4" automatisk skjærehode				
for alle typer REMS Tornado og				
REMS Magnum 2000/2010/2020	2 1/2-4"	2 1/2-4"		
Arbeidstemperaturområde				
REMS Tornado, REMS Magnum alle typer	-7 °C – +50 °C (19 °F – 122 °F)			
1.4. Arbeidsspindelens turtall				
REMS Tornado 2000	53 min ⁻¹			
REMS Magnum 2000	53 min ⁻¹			
REMS Magnum 3000	23 min ⁻¹			
REMS Magnum 4000	23 min ⁻¹			
automatisk, trinnløs turtallsregulering				
REMS Tornado 2010 / 2020	52-26 min ⁻¹			
REMS Magnum 2010 / 2020	52-26 min ⁻¹			
REMS Magnum 3010 / 3020	20-10 min ⁻¹			
REMS Magnum 4010 / 4020	20-10 min ⁻¹			
også ved fullast. Ved høy belastning og dårlige strømforhold brukes Tornado 26 min ⁻¹ hhv. Magnum 10 min ⁻¹ for større gjenger.				
1.5. Elektriske data				
REMS Tornado 2000,				
REMS Magnum 2000 / 3000 / 4000	230 V ~; 50-60 Hz; 1700 W opptatt effekt, 1200 W avgitt effekt; 8,3 A; Sikring (nett) 16 A (B). Periodisk drift S3 25% AB 2,5/7,5 min. beskyttelsesklasse II.			
	110 V ~; 50-60 Hz; 1700 W opptatt effekt, 1200 W avgitt effekt; 16,5 A; Sikring (nett) 30 A (B). Periodisk drift S3 25% AB 2,5/7,5 min. beskyttelsesklasse II.			
REMS Tornado 2010,				
REMS Magnum 2010 / 3010 / 4010	230 V ~; 50 Hz; 2100 W opptatt effekt, 1400 W avgitt effekt; 10 A; Sikring (nett) 10 A (B). Periodisk drift S3 70% AB 7/3 min. beskyttelsesklasse I.			
REMS Tornado 2020,				
REMS Magnum 2020 / 3020 / 4020	400 V; 3~; 50 Hz; 2000 W opptatt effekt, 1500 W avgitt effekt; 5 A; Sikring (nett) 10 A (B). Periodisk drift S3 70% AB 7/3 min. beskyttelsesklasse I.			
1.6. Dimensjoner (L x B x H)				
REMS Tornado 2000	730 x 435 x 280 mm			
REMS Tornado 2010 / 2020	730 x 435 x 280 mm			
REMS Magnum 2000	870 x 580 x 495 mm			
REMS Magnum 2010 / 2020	825 x 580 x 495 mm			
REMS Magnum 3000	915 x 580 x 495 mm			
REMS Magnum 3010 / 3020	870 x 580 x 495 mm			
REMS Magnum 4000	915 x 580 x 495 mm			
REMS Magnum 4010 / 4020	870 x 580 x 495 mm			

1.7. Vekt i kg	Maskin	Verktøysett	Standardtilbehør		
REMS Tornado 2000	31	12	7		
REMS Tornado 2010	43	12	7		
REMS Tornado 2020	43	12	7		
	Maskin	Verktøysett	Understell, trillbart	Understell, trillbart og sammenleggbart	
REMS Magnum 2000	75	12	16	22	
REMS Magnum 2010	87	12	16	22	
REMS Magnum 2020	87	12	16	22	
	Maskin	Verktøysett	Verktøysett		
		1/2–2"	2 1/2–3"		
REMS Magnum 3000	79	12	23	16	22
REMS Magnum 3010	108	12	23	16	22
REMS Magnum 3020	108	12	23	16	22
	Maskin	Verktøysett	Verktøysett	Understell, trillbart	
		1/2–2"	2 1/2–4"		
REMS Magnum 4000	81	12	25	16	22
REMS Magnum 4010	108	12	25	16	22
REMS Magnum 4020	108	12	25	16	22

1.8. Støyinformasjon

Arbeidsplassrelatert emisjonsverdi

REMS Tornado 2000,

REMS Magnum 2000 / 3000 / 4000

REMS Tornado 2010,

REMS Magnum 2010 / 3010 / 4010

REMS Tornado 2020

REMS Magnum 2020 / 3020 / 4020

$L_{pA} + L_{WA}$ 83 dB (A) K = 3 dB

$L_{pA} + L_{WA}$ 75 dB (A) K = 3 dB

$L_{pA} + L_{WA}$ 72 dB (A) K = 3 dB

$L_{pA} + L_{WA}$ 74 dB (A) K = 3 dB

1.9. Vibrasjoner (alle typer)

Vektet effektivverdi til akselerasjonen

2,5 m/s² K = 1,5 m/s²

Den angitte svingningsutslippsverdien ble målt etter en standardmessig testprosess og kan til brukes til sammenligning med et annet apparat. Den angitte svingningsutslippsverdien kan også brukes til en innledende beregning av eksponeringen.

⚠ FORSIKTIG

Svingningsutslippsverdien kan avvike fra angitt verdi ved faktisk bruk av apparatet, avhengig av type og måte apparatet brukes på. Uavhengig av betjeningsveiledning er det en fordel at fastlegge sikkerhetsangivelser for brukeren.

2. Idriftsettelse

⚠ FORSIKTIG

Transportvekter over 35 kg skal bæres av minst 2 personer, verktøysett skal bæres separat. Vær ved transport og oppstilling av maskinen oppmerksom på at maskinen med og uten understell har et høyt tyngdepunkt, dvs. er toptung.

2.1. Oppstilling REMS Tornado 2000, 2010, 2020 (Fig.1–3)

Løsne vingskruer (1). Ta av verktøyholderen (2). Sett maskinen loddrett på de to føringskinnene (3 + 4) og hold fast, stikk de 3 rørbenene inn i girhuset til de smetter på plass (fig. 1). Ta tak i maskinen på føringskinnene (ikke på rørbenene) og sett maskinen på rørbenene (fig. 2). Fest den medleverte høydejusterbare materialstøtten på motorsiden nedenfra på girhuset. Maskinen kan også settes på en arbeidsbenk og skrur fast. Til dette formålet er det laget 3 gjengehull på undersiden av maskinen. Ved hjelp av sjablongen som medfølger bruksanvisningen skal det bores 3 hull (bor-Ø 12 mm) i arbeidsbenken. Maskinen skrur deretter fast nedenfra med 3 skrur M 10. Den medleverte høydejusterbare materialstøtten kan ikke brukes. Bruk materialstøtte REMS Herkules 3B, REMS Herkules Y hhv. REMS Herkules XL 12" (tilbehør). Skyv verktøyholderen på føringskinnene. Skyv trykkspaken (5) bakfra gjennom lasken på verktøyholderen og skyv klemringen (6) på den bakre føringskinnen, slik at vingskruen peker bakover og ringsporet holdes fritt. Sett håndtak (7) på trykkspaken. Heng opp oljepanne i de to skruene nede på girhuset og skyv det mot høyre og sidelengs inn i slissene. Heng opp oljepanne i ringsporet på den bakre føringskinnen (4). Skyv klemring (6) inntil anlegget på opphengningen til oljepannen og klem fast. Heng slangen med sugefilteret inn i oljepannen og skyv den andre slangeenden på nippelen på baksiden av verktøyholderen.

Fyll på 2 liter gjengeskjæremiddel. Sett inn sponbeholder bakfra.

LES DETTE

Kjør aldri maskinen uten gjengeskjæremiddel.

Sett skjærehodets (8) føringsbolt inn i verktøyholderens boring og skyv skjærehodet inn til anslaget med aksialt trykk på føringsbolten og svingende bevegelser.

For bedre transport henges fotbryteren på skruen på baksiden av girhuset (fig. 3).

Oppstilling REMS Magnum 2000 T, 2010 T, 2020 T, 3000 T, 3010 T, 3020 T, 4000 T, 4010 T, 4020 T (fig. 8)

Demontér begge U-skinner fra maskinen. Fest maskinen på oljepannen. Skyv verktøyholderen på føringskinnene. Skyv trykkspaken (8) bakfra gjennom lasken på verktøyholderen og skyv klemringen (10) på den bakre føringskinnen, slik at vingskruen peker bakover og ringsporet holdes fritt. Stikk slange med sugefilter innenfra gjennom boringen i oljepannen og kople den til kjølesmørepumpen. Skyv den andre slangeenden på nippelen på baksiden av verktøy-

holderen. Sett håndtak (9) på trykkspaken. Fest maskinen på arbeidsbenk eller understell (tilbehør) med de 3 medleverte skruene. For transport kan maskinen løftes henholdsvis foran på føringskinnene og bak på et rør som er spent fast i en spennchuck og styrechuck. For transport på understellet skyves rørstykker Ø 3/4" med en lengde på ca. 60 cm inn i øyene på understellet og festes med vingskruene. Hvis maskinen ikke skal transporteres, kan de to hjulene til understellet tas av.

Fyll på 5 liter gjengeskjæremiddel. Sett inn sponbeholder.

LES DETTE

Kjør aldri maskinen uten gjengeskjæremiddel.

Sett skjærehodets (12) føringsbolt inn i verktøyholderens boring og skyv skjærehodet inn til anslaget med aksialt trykk på føringsbolten og svingende bevegelser.

2.2. Oppstilling REMS Tornado 2000 T, 2010 T, 2020 T (fig. 7 + 8)

Fest konsollen på oljepannen. Fest maskin og holder til den høydejusterbare materialstøtten på konsollen. Skyv verktøyholderen på føringskinnene. Skyv trykkspaken (5) bakfra gjennom lasken på verktøyholderen og skyv klemringen (6) på den bakre føringskinnen, slik at vingskruen peker bakover og ringsporet holdes fritt. Stikk slange med sugefilter innenfra gjennom boringen i oljepannen og kople den til kjølesmørepumpen. Skyv den andre slangeenden på nippelen på baksiden av verktøyholderen. Sett håndtak (7) på trykkspaken. Fest maskinen på arbeidsbenk eller understell (tilbehør) med de 3 medleverte skruene. For transport kan maskinen løftes henholdsvis foran på føringskinnene og bak på motoren hhv. på holderen til materialstøtten. For transport på understellet skyves rørstykker Ø 3/4" med en lengde på ca. 60 cm inn i øyene på understellet og festes med vingskruene. Hvis maskinen ikke skal transporteres, kan de to hjulene til understellet tas av.

Fyll på 5 liter gjengeskjæremiddel. Sett inn sponbeholder.

LES DETTE

Bruk aldri maskinen uten gjengeskjæremiddel.

Sett skjærehodets (8) føringsbolt inn i verktøyholderens boring og skyv skjærehodet inn til anslaget med aksialt trykk på føringsbolten og svingende bevegelser.

Oppstilling REMS Magnum 2000 T, 2010 T, 2020 T, 3000 T, 3010 T, 3020 T, 4000 T, 4010 T, 4020 T (fig. 8)

Fest maskinen på arbeidsbenk eller understell (tilbehør) med de 4 medleverte skruene. For transport kan maskinen løftes henholdsvis foran på føringskinnene og bak på et rør som er spent fast i en spennchuck og styrechuck. Skyv verktøyholderen på føringskinnene. Skyv trykkspaken (8) bakfra gjennom lasken på verktøyholderen og skyv klemringen (10) på den bakre føringskinnen, slik at vingskruen peker bakover og ringsporet holdes fritt. Sett håndtak (9) på trykkspaken. Heng opp oljepanne i de to skruene nede på girhuset og skyv det mot høyre og sidelengs inn i slissene. Heng opp oljepanne i ringsporet på den

bakre føringskinnen. Skyv klemring (10) inn til anlegget på opphengningen til oljepannen og klem fast. Heng slangen med sugefilteret inn i oljepannen og skyv den andre slangeenden på nippelen på baksiden av verktøyholderen.

Fyll på 2 liter gjengeskjæremiddel. Sett inn sponbeholder bakfra.

LES DETTE

Bruk aldri maskinen uten gjengeskjæremiddel.

Sett skjærehodets (12) føringsbolt inn i verktøyholderens boring og skyv skjærehodet inn til anslaget med aksialt trykk på føringsbolten og svingende bevegelser.

2.3. Elektrisk tilkopleing

⚠ ADVARSEL

Pass på nettspenningen! Før gjengeskjæremaskinen kobles til skal det kontrolleres om spenningen som er oppgitt på typeskiltet stemmer overens med nettspenningen. **Forbind gjengeskjæremaskinen i beskyttelsesklasse I kun med stikkontakt/skjøteledning med funksjonsdyktig jordet kontakt.** Det er risiko for elektrisk støt. På byggeplasser, i fuktige omgivelser, innendørs og utendørs eller ved lignende oppstillingstyper, må den elektriske gjengeskjæremaskinen bare kobles til nettet via en jordfeilbryter (FI-bryter) som avbryter energitilførselen så snart avledningsstrømmen til jord overskrider 30 mA i 200 ms.

Gjengeskjæremaskinen slås på og av med fotbryteren (21, REMS Tornado / 4, REMS Magnum). Med bryteren (18, REMS Tornado / 3, REMS Magnum) velges dreieretning hhv. hastighet på forhånd. Maskinen kan bare slås på hvis nødstopptasten (22, REMS Tornado / 5, REMS Magnum) er frigjort og den termiske vernebryteren (23, REMS Tornado / 6, REMS Magnum) på fotbryteren er trykt inn. Når maskinen koples direkte til strømmettet (uten plugginnetning), skal det installeres en effektbryter 16 A.

2.4. Gjengeskjæremidler

Sikkerhetsdatablad se www.rems.de → Downloads → Sikkerhetsdatablad.

Bruk kun REMS gjengeskjæremidler. Resultatene fra skjæringen blir perfekte, skjærebakkene har en lang levetid og verktøyene blir skånet.

LES DETTE

REMS Spezial: Høylegert gjengeskjæremiddel på mineraloljebasis. **For alle materialer:** Stål, rustfritt stål, jernfritt metall, kunststoff. Kan vaskes ut med vann, testet av eksperter. Gjengeskjæremidler på mineraloljebasis er i forskjellige land, f. eks. Tyskland, Østerrike og Sveits ikke tillatt for bruk på drikkevannsledninger. Bruk i dette tilfellet mineraloljefri REMS Sanitol Følg landets forskrifter.

REMS Sanitol: Mineraloljefritt, syntetisk gjengeskjæremiddel for drikkevannsledninger. Fullstendig vannløselig. I henhold til alle forskrifter. I Tyskland DVGW kontrollnr. DW-0201AS2032, Østerrike ÖVGW kontrollnr. W 1.303, Sveits SVGW kontrollnr. 7808-649. viskositet ved -10°C : $\leq 250 \text{ mPa s (cP)}$. Kan pumpes ved ned til -28°C . Problemfri bruk. Farget rødt for kontroll av utvasking. Følg landets forskrifter.

Begge gjengeskjæremidler kan leveres på spraybokser, sprutflasker, kanner og fat.

LES DETTE

Alle gjengeskjæremidler må bare brukes uforynnet!

2.5. Materialavstøtting

⚠ FORSIKTIG

Rør og stenger fra 2 m lengde skal i tillegg støttes opp med minst en høydejusterbar materialstøtte REMS Herkules 3B, REMS Herkules XL 12". Disse har stålkuler slik at rør og stenger kan beveges uten problemer i alle retninger og uten at materialavstøttingen veltet.

2.6. REMS 4" automatisk hode

Ved bruk av REMS 4" automatisk hode skal bruksanvisningen for REMS 4" automatisk hode følges.

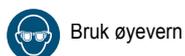
2.7. Understell, trillbart og sammenleggbart (tilbehør)

⚠ FORSIKTIG

Det sammenlagde understellet, trillbart og sammenleggbart, kjører automatisk raskt opp etter at det er frigjort uten montert gjengeskjæremaskin. Trykk derfor håndtaket ned når du frigjør understellet, hold med begge hender på håndtakene imot når det kjører opp.

Hold understellet fast med en hånd på håndtaket når du kjører det opp med montert gjengeskjæremaskin, sett en fot på diagonalavstiveren og frigjør begge låsebolter ved å dreie dreiespaken. Hold deretter understellet fast med begge hender og få maskin på arbeidshøyde til begge låseboltene smetter inn. Fremgå i omvendt rekkefølge når du legger det sammen. Før du slår opp eller legger sammen, tapp gjengeskjæremiddelet ut av oljepannen hhv. ta av oljepannen.

3. Drift



Bruk øyevern



Bruk hørselvern

3.1. Verktøy

Skjærehodet (8, REMS Tornado / 12, REMS Magnum) er et universalskjærehode, dvs. at det kun kreves ett skjærehode for de ovennevnte områdene, inndelt i 2 verktøysett. For å gjenge koniske rørgjenger må lengdeanslaget (9,

REMS Tornado / 13, REMS Magnum) stå i samme retning som lukke- og åpnespaken (10, REMS Tornado / 14, REMS Magnum). Skjærehodet åpnes da automatisk når den aktuelle standard gjengelengden er nådd. For å kunne skjære sylindriske langgjenger og boltegjenger, slås lengdeanslaget (9, REMS Tornado / 13, REMS Magnum) til siden.

Utskifting av REMS skjærebakkene

REMS skjærebakkene kan settes inn og skiftes ut både når skjærehodet er montert og når det er demontert (f.eks. på arbeidsbenken). Klemspaken (11, REMS Tornado / 15, REMS Magnum) skal løsnes, men ikke skrus av. Skyv justeringsskiven (12, REMS Tornado / 16, REMS Magnum) på håndtaket bort fra klemspaken til skiven står i endestillingen. I denne posisjonen skal REMS skjærebakkene tas ut og settes inn. Kontroller at gjengestørrelsen som er oppgitt på baksiden av REMS skjærebakkene stemmer overens med gjengestørrelsen som skal skjæres. Kontroller også at tallene som står på baksiden av REMS skjærebakkene stemmer overens med tallene på skjærebakkeholderen (14, REMS Tornado / 17, REMS Magnum).

Skyv REMS skjærebakkene så langt inn i skjærehodet at kulen i skjærebakkeholderens sliss smetter på plass. Når alle REMS skjærebakkene er satt på plass, innstilles ønsket gjengestørrelse ved å forskyve justeringsskiven. Boltegjenger skal alltid innstilles på "Bolt". Klem fast justeringsskiven ved hjelp av klemspaken. Lukk skjærehodet. Lukk skjærehodet ved å trykke lukke- og åpnespaken (10, REMS Tornado / 14, REMS Magnum) kraftig ned mot høyre. Skjærehodet åpnes enten automatisk (ved koniske rørgjenger) eller kan når som helst åpnes manuelt ved å trykke lett mot venstre på lukke- og åpnespaken.

Hvis klemspakens (11, REMS Tornado / 15, REMS Magnum) holdekraft ikke er tilstrekkelig ved bruk av skjærehodet $2\frac{1}{2}$ – 3" og $2\frac{1}{2}$ – 4" på grunn av den høye skjærekraften (f.eks. sløve REMS skjærebakker), slik at skjærehodet åpnes under gjenging, må også sylinderskruen på motsatt side av klemspaken (11, REMS Tornado / 15, REMS Magnum) trekkes til.

Rørkutteren (15, REMS Tornado / 18, REMS Magnum) brukes til kutting av rør $\frac{1}{8}$ – 2" hhv. $2\frac{1}{2}$ – 4".

Den innvendige rørvgraderen (16, REMS Tornado / 19, REMS Magnum) brukes til rør $\frac{1}{4}$ – 2" hhv. $2\frac{1}{2}$ – 4". Pinolens rotasjon sikres ved at den låses i avgradingsarmen; foran eller bak, avhengig av rørets lengde.

3.2. Spennchuck

For REMS Magnum opp til 2" og REMS Tornado kreves en klemhylse (art. nr. 343001) tilsvarende diameteren for spenning av diametere < 8 mm, for REMS Magnum opp til 4" for spenning av diametere < 20 mm. Ved bestilling av klemhylsen skal ønsket spenndiameter oppgis.

3.2.1. Spennchuck REMS Tornado (19)

De selvstrerende spennbakkene åpnes og lukkes automatisk når bryteren (18) dreies mot venstre eller høyre og fotbryteren (21) trykkes. Ved utskifting av spennbakkene foran og bak skal det passes på at de enkelte spennbakkene monteres som vist i fig. 4 og 5, da det ellers vil oppstå skader. Maskinen må ikke under noen omstendighet startes før samtlige spennbakker og begge spennchuckdeksler er montert.

3.2.2. Hurtigspennende slagchuck (1), føringschuck (2) REMS Magnum

Den hurtigspennende slagchucken (1) med stor spennring og bevegelige spennbakker satt inn i bakkeholderne, sørger for sentrisk og sikker spenning med minimalt kraftbehov. Så snart materialet stikker ut av føringschucken (2), må denne lukkes.

Lukk spennbakkene (24) med spennringen (22) til en spenndiameter på ca. 30 mm er oppnådd. Fjern skruer til spennbakkene (24). Skyv spennbakkene bakover og ut ved hjelp av egnet verktøy (skrutrekker). Skyv de nye spennbakkene med montert skruer inn i spennbakkeholderne forfra.

3.3. Arbeidsforløp

Blokkeringer av spon og bruddstykker fra arbeidsstykket må fjernes før arbeidet startes.

LES DETTE

Slå av gjengeskjæremaskinen når verktøysettet nærmer seg maskinhuset.

3.3.1. REMS Tornado

Sving ut verktøy og sett verktøyholderen i høyre sluttstilling ved hjelp av trykkspaken (5). Før inn materialet til det stikker ca. 10 cm ut av spennchucken (19). Sving ned skjærehodet (8) og lukk det. Sett bryteren (18) i stilling 1 og trykk på fotbryteren (21). Materialet spennes nå automatisk.

⚠ FORSIKTIG

Grip aldri inn i den roterende spennchucken hhv. føringschucken. Det er fare for skader.

For typene 2010 og 2020 kan man innstille hastighet 2 for kutting og avgraving samt for skjæring av mindre gjenger. Flytt da bryteren (18) raskt fra stilling 1 til stilling 2 mens maskinen er i gang. Trykk skjærehodet mot det roterende materialet ved hjelp av trykkspaken (5). Etter en til to gjenger under fortsetter skjærehodet automatisk å skjære. Ved koniske rørgjenger åpnes skjærehodet automatisk når standard gjengelengde er nådd. Ved lang- og boltegjenger skal skjærehodet åpnes manuelt ved trykk mot venstre på lukke- og åpnespaken (10) mens maskinen er i gang. Slipp fotbryter (21). Still bryter (18) på R. Trykk kort på fotbryter (21), materialet blir avspent.

Ved etterspenning av materialet kan det skjæres ubegrenset lange gjenger. Slipp fotbryteren (21) når verktøyholderen (2) nærmer seg maskinhuset under gjengeskjæringen. Ikke åpne skjærehodet. Still bryter (18) på R. Avspenn materialet, få verktøyholder og materiale med trykkspak i høyre sluttstilling. Slå maskinen på igjen i bryterstilling 1.

Ved kutting av rør svinges rørkutteren (15) inn og skyves til ønsket kutteposisjon ved hjelp av trykkspaken (5). Ved å dreie spindelen mot høyre kuttet det roterende røret. Den innvendige graden som lages ved kutting fjernes med den innvendige rørvagraderen (16).

Uttapping av gjengeskjæremiddel ved REMS Tornado 2000, 2010, 2020: Trekk slange av fra verktøyholder (2) og hold den ned i beholderen. La maskinen kjøre til oljepannen er tom. Eller: Ta av oljepannen og tøm den via helleinnretningen (17).

Uttapping av gjengeskjæremiddel ved REMS Tornado 2000 T, 2010 T, 2020 T: Trekk slange av fra verktøyholder (2) og hold den ned i beholderen. La maskinen kjøre til oljepannen er tom. Eller: Fjern låseplugg (25) og la innholdet renne ut av oljepannen.

3.3.2. REMS Magnum

Sving ut verktøy og sett verktøyholderen i høyre sluttstilling ved hjelp av trykkspaken (8). Før inn materialet gjennom den åpne føringschucken (2) og den åpne hurtigspennende slagchucken (1) til det stikker ca. 10 cm ut av den hurtigspennende slagchucken (1). Lukk den hurtigspennende slagchucken helt til spennbakkene ligger tett inntil materialet. Spenn etter kort åpningsbevegelse materialet rykkvis en til to ganger fast med spennringen. Ved å lukke føringschucken (2) senteres materialet som stikker ut bak. Sving ned skjærehodet og lukk det. Still bryteren (3) på 1, trykk på fotbryteren (4). REMS Magnum 2000 / 3000 / 4000 slås bare på eller av med fotbryteren (4), bryter (3) finnes ikke.

For REMS Magnum 2010 / 3010 / 4010 og 2020 / 3020 / 4020 kan man innstille hastighet 2 for kutting og avgraving samt for skjæring av mindre gjenger. Flytt da bryteren (3) raskt fra stilling 1 til stilling 2 mens maskinen er i gang. Trykk skjærehodet mot det roterende materialet ved hjelp av trykkspaken (8). Etter en til to gjenger under fortsetter skjærehodet automatisk å skjære. Ved koniske rørgjenger åpnes skjærehodet automatisk når standard gjengelengde er nådd. Ved lang- og boltegjenger skal skjærehodet åpnes manuelt ved trykk mot venstre på lukke- og åpnespaken (14) mens maskinen er i gang. Slipp fotbryter (4). Åpne hurtigspennende slagchuck, ta ut materiale.

Ved etterspenning av materialet kan det skjæres ubegrenset lange gjenger. Slipp fotbryteren (4) når verktøyholderen nærmer seg maskinhuset under gjengeskjæringen. Ikke åpne skjærehodet. Avspenn materialet, få verktøyholder og materiale med trykkspak i høyre sluttstilling. Spenn igjen materiale, slå maskinen på igjen. Ved kutting av rør svinges rørkutteren (18) inn og skyves til ønsket kutteposisjon ved hjelp av trykkspaken. Ved å dreie spindelen mot høyre kuttet det roterende røret. Den innvendige graden som lages ved kutting fjernes med den innvendige rørvagraderen (19).

Uttapping av gjengeskjæremiddelet. Trekk slange av fra verktøyholder (7) og hold den ned i beholderen. La maskinen kjøre til oljepannen er tom. Eller: Fjern låseplugg (25) og la innholdet renne ut av oljepannen.

3.4. Produksjon av nipler og dobbeltnipler

Ved skjæring av nipler brukes REMS Nippelfix (automatisk innvendig spenning) eller REMS Nippelspinner (innvendig spenning). Kontroller at rørendene er avgradet innvendig. Rørstykkene skal alltid skyves inn til anslag.

Ved oppspenning av et rørstykke (med eller uten gjenger) ved hjelp av REMS Nippelspinner, utvides nippelspinnerens hode ved å dreie spindelen med et verktøy (f. eks. skrutrekker). Dette må kun gjøres med påsatt rørstykke.

Både ved bruk av REMS Nippelfix og REMS Nippelspinner skal det kontrolleres at det ikke skjæres kortere nipler enn det som er tillatt i henhold til standarden.

3.5. Produksjon av venstregjenger

For venstregjenger er kun REMS Magnum 2010, 2020, 4010 og 4020 egnet. Ved skjæring av venstregjenger må skjærehodet i verktøyholderen fikseres, f. eks. med en skrue M 10 × 4, slik at skjærehodet ikke løftes opp og skader begynnelsen på gjengene. Still bryter på stilling „R“. Bytt om slangetilkoplingene på kjølesmørepumpen eller kortslutt kjølesmørepumpen. Bruk alternativ omkopplingsventil (art. nr. 342080) (tilbehør), og fest denne til maskinen. Kjølesmørepumpens gjennomstrømningsretning kan reverseres ved å bruke spaken på omkopplingsventilen (fig. 9).

4. Service

Til tross for vedlikeholdet nevnt nedenfor anbefales det å innlevere REMS gjengeskjæremaskinen minst en gang årlig hos et autorisert REMS kundeserviceverksted til en inspeksjon og tilbakevendende kontroll av elektrisk utstyr. I Tyskland skal en slik tilbakevendende kontroll av elektrisk utstyr foretas ifølge DIN VDE 0701-0702 og er ifølge bestemmelsen for forebygging av ulykker DGUV bestemmelse 3 "Elektriske anlegg og driftsmidler" også foreskrevet for mobile elektriske driftsmidler. Utover det skal de for bruksstedene hhv. gjeldende nasjonale sikkerhetsbestemmelser, regler og forskrifter tas hensyn til og disse må følges.

4.1. Vedlikehold

ADVARSEL

Trekk ut nettstøpselet før vedlikeholds- og reparasjonsarbeider!

Girene på REMS gjengeskjæringmaskinen er vedlikeholdsfrie. Giret går i et lukket oljebad og krever derfor ikke smøring. Hold spenn- og føringschuck, førings Skinner, verktøyholder, skjærehode, REMS skjærebakker, rørkutter og innvendig rørvagrader rene. Skift ut REMS skjærebakker, skjæretrinse, avgradingsblad som er blitt sløve. Tøm og rengjør oljepanne fra tid til annen (minst en gang i året).

Rengjør plastdelene (f. eks. hus) bare med maskinrens REMS CleanM (art. nr. 140119) eller mild såpe og en fuktig klut. Ikke bruk husholdningsrengjøringsmidler. De inneholder ofte kjemikalier som kan skade plastdelene. Bruk ikke i noe tilfelle bensin, terpentinolje, forynnere eller lignende produkter for rengjøringen.

Pass på at væsker aldri kommer inn i REMS gjengeskjæremaskin.

4.2. Inspeksjon/reparasjon

ADVARSEL

Trekk ut nettstøpselet før vedlikeholds- og reparasjonsarbeider! Disse arbeidene må kun utføres av kvalifisert fagpersonale.

Motoren til REMS Tornado 2000 / REMS Magnum 2000 / 3000 / 4000 er utstyrt med kullbørster. Disse slites og må derfor fra tid til annen kontrolleres eller om nødvendig skiftes ut av kvalifisert fagpersonale eller av et autorisert REMS kundeserviceverksted.

5. Fremgangsmåte ved forstyrrelser

5.1. Feil: Maskin starter ikke.

Årsak:

- Nødstopptast ikke frigjort.
- Termisk vernebryter har utløst.
- Slitte kullbørster (REMS Tornado 2000, REMS Magnum 2000 / 3000 / 4000).
- Tilkopplingsledning og/eller fotbryter defekte.

- Maskin defekt.

5.2. Feil: Maskin arbeider ikke skikkelig.

Årsak:

- REMS skjærebakkene er sløve.
- Uegnet gjengeskjæremiddel.
- Overbelastning av strømmettet.
- For lite ledningstverrsnitt på skjøteledningen
- Dårlig kontakt på pluggforbindelsene.
- Slitte kullbørster (REMS Tornado 2000, REMS Magnum 2000 / 3000 / 4000).
- Maskin defekt.

Løsning:

- Frigjør nødstopptast på fotbryter.
- Trykk termisk vernebryter på fotbryter.
- La kullbørster skiftes ut av kvalifisert fagpersonale eller av et autorisert REMS kundeserviceverksted.
- La REMS tilkopplingsledning og/eller fotbryter kontrolleres/repareres av et autorisert REMS kundeserviceverksted.
- La maskin kontrolleres/repareres av et autorisert REMS kundeserviceverksted.

Løsning:

- Skifte REMS skjærebakker.
- Bruk gjengeskjæremidler REMS Spezial hhv. REMS Sanitol.
- Bruk egnet strømkilde.
- Bruk ledningstverrsnitt på min. 2,5 mm².
- Kontroller pluggforbindelsene, bruk om nødvendig en annen stikkontakt.
- La kullbørster skiftes ut av kvalifisert fagpersonale eller av et autorisert REMS kundeserviceverksted.
- La maskin kontrolleres/repareres av et autorisert REMS kundeserviceverksted.

5.3. Feil: Ingen eller dårlig tilførsel av gjengeskjæremiddel til skjærehodet.

Årsak:

- Kjølsmørepumpe defekt.
- For lite gjengeskjæremiddel i oljepannen.
- Sil i sugestuss skitten.
- Slanger på kjølsmørepumpe forbyttet.
- Slangeende ikke skjøvet på nippelen.

5.4. Feil: Til tross for riktig skalainnstilling er REMS skjærebakkene åpnet for mye.

Årsak:

- Skjærehodet er ikke lukket.

5.5. Feil: Skjærehode åpner ikke.

Årsak:

- Ved åpent skjærehode er gjengene skåret til neste større rørdiameter.
- Lengdeanslag er vippt bort.

5.6. Feil: Ingen brukbare gjenger

Årsak:

- REMS skjærebakkene er sløve.
- REMS skjærebakker er montert på feil måte.
- Ingen eller dårlig tilførsel av gjengeskjæremiddel.
- Dårlig gjengeskjæremiddel.
- Verktøyholderens fremføringsbevegelse hindres.
- Rørmateriale er ikke egnet for gjengeskjæring.

5.7. Feil: Rør sklir i spennchucken.

Årsak:

- Spennbakker er svært skitne.
- Rør har tykt kunststoffbelegg.
- Spennbakker slitte.

Løsning:

- Skift kjølsmørepumpe.
- Etterfyll gjengeskjæremiddel.
- Rengjør sil.
- Tilslutt slanger riktig.
- Skyv slangeende på nippelen.

Løsning:

- Lukk skjærehode, se 3.1. Verktøy utskifting av REMS skjærebakkene.

Løsning:

- Lukk skjærehode, se 3.1. Verktøy utskifting av REMS skjærebakkene.
- Still lengdeanslag i samme retning som lukke- og åpnespaken.

Løsning:

- Skifte REMS skjærebakker.
- Kontroller nummerering skjærebakker i forhold til skjærebakkeholder, skift REMS skjærebakkene om nødvendig.
- Se 5.3.
- Bruk REMS gjengeskjæremidler.
- Løsne vingeskrue fra verktøyholder. Tøm sponbeholder.
- Benytt bare godkjente rør.

Løsning:

- Rengjør spennbakker.
- Bruk spesielle spennbakker.
- Skift spennbakker.

6. Avfallsbehandling

Gjengeskjæremaskinene må ikke kastes som husholdningsavfall når de skal utranteres. Disse må avfallsbehandles på riktig måte og i samsvar med lovens forskrifter.

7. Produsentgaranti

Garantiperioden er 12 måneder fra levering av det nye produktet til første bruker. Leveringstidspunktet skal dokumenteres gjennom innsendelse av de originale kjøpsdokumentene, som må inneholde informasjon om kjøpsdato og produktbetegnelse. Alle funksjonsfeil som oppstår i garantiperioden og som beviselig er å tilbakeføre til produksjons- eller materialfeil, vil bli utbedret vederlagsfritt. Utbedring av mangler fører ikke til at garantiperioden for produktet forlenges eller fornyes. Skader som oppstår grunnet naturlig slitasje, ufagmessig håndtering, feil bruk, manglende overholdelse av driftsanvisningene, uegnede driftsmidler, overbelastning, utilsiktet anvendelse, uautoriserte inngrep fra bruker eller tredjeperson eller andre årsaker som REMS ikke kan påta seg ansvaret for, dekkes ikke av garantien.

Garantiytelser må kun utføres av et autorisert REMS kundeserviceverksted. Reklamasjoner blir kun godkjent hvis produktet innleveres hos et autorisert REMS kundeserviceverksted uten forutgående inngrep og i ikke-demontert tilstand. Erstattede produkter og deler blir REMS' eiendom.

Brukeren dekker kostnadene for frakt frem og tilbake.

REMS kundeserviceverksteder er listet opp på internettet under www.rems.de. For land som ikke er oppført der, skal produktet innleveres hos SERVICE-CENTER Neue Rommelshauser Straße 4, 71332 Waiblingen, Deutschland. Brukerens lovfestede rettigheter, spesielt garantikrav overfor selgeren ved mangler samt krav på grunn av forsettlig pliktforsømmelse og krav som følger av produktansvar, innskrenkes på ingen måte av denne garantien.

For denne garantien gjelder tysk rett under eksklusjon av henvisningsforskriften av tysk internasjonal privatrett samt under eksklusjon av de Forente Nasjoners konvensjon om kontrakter for internasjonalt varesalg (CISG). Garantigiver for denne produsentgarantien som gjelder i hele verden er REMS GmbH & Co KG, Stuttgarter Str. 83, 71332 Waiblingen, Deutschland.

8. Delelister

For delelister, se www.rems.de → Downloads → Parts lists.

Oversættelse af den originale brugsanvisning

REMS Tornado 2000 / 2010 / 2020

1	Vingemøtrik	13	Kuglebolt/gribefordybning
2	Værktøjsholder	14	Snitbakkeholder
3	Styreskinne for	15	Rørafskæring
4	Styreskinne bag	16	Invendig rørafgrater
5	Trykhåndtag	17	Tud
6	Klemring	18	Kontakt højre-venstre
7	Håndtag	19	Patron
8	Gevindskærehoved	21	Fodkontakt
9	Længdestop	22	Nødafbryder
10	Åbne- og lukkehåndtag	23	Termisk beskyttelsesafbryder
11	Klemhåndtag	24	Styrebolt til rørafskærer
12	Justeringskive		

REMS Magnum 2000 / 2010 / 2020 / 3000 / 3010 / 3020 / 4000 / 4010 / 4020

1	Lynspænde-slagpatron	14	Lukke- og åbningsarm
2	Styrepatron	15	Klemarm
3	Kontakt højre-venstre	16	Indstillelig kileremskive
4	Fodkontakt	17	Skærebakkeholder
5	Nød-sluk-føler	18	Rørskærer
6	Termisk beskyttelsesafbryder	19	Indvendig rørafgrater
7	Værktøjsholder	20	Oliekar
8	Fremføringsarm	21	Spånkar
9	Håndtag	22	Spændering
10	Klemring med vingeskrue	23	Spændebakkeholder
11	Vingeskrue	24	Spændebakker
12	Skærehoved	25	Udluftningsprop
13	Længdeanslag		

Generelle sikkerhedshenvisninger for el-værktøj

⚠ ADVARSEL

Læs alle sikkerhedshenvisninger, anvisninger, illustrationer og tekniske data, som følger med dette el-værktøj. Hvis overholdelsen af efterfølgende anvisninger negligeres, kan det forårsage elektriske stød, brand og/eller alvorlige kvæstelser.

Opbevar alle sikkerhedshenvisninger og anvisninger til fremtidig brug.

Begrebet "el-værktøj", som bruges i sikkerhedshenvisningerne, relaterer til netdrevne el-værktøjer (med ledning) eller batteridrevne el-værktøjer (uden ledning).

1) Arbejdspladssikkerhed

- Hold arbejdspladsen ren og sørg for god belysning. Uorden eller manglende lys på arbejdspladsen kan føre til ulykker.
- Undlad at arbejde med el-værktøjet i en eksplosiv atmosfære, hvor der er brændbare væsker, gasser og støv. El-værktøjer frembringer gnister, som kan antænde støv eller dampe.
- Hold børn og andre personer borte, når el-værktøjet bruges. Hvis du bliver forstyrret, kan du miste kontrollen over el-værktøjet.

2) Elektrisk sikkerhed

- El-værktøjets tilslutningsstik skal passe til stikkontakten. Stikket må ikke ændres på nogen måde. Brug aldrig adapterstik sammen med el-værktøjer med beskyttelsesjording. Ikke-ændrede stik og passende stikkontakter mindsker risikoen for elektrisk stød.
- Undgå kropskontakt med overflader med jordforbindelse fx rør, radiatorer, komfurer og køleskabe. Der er øget risiko for elektrisk stød, hvis kroppen er forbundet med jord.
- Hold el-værktøjet væk fra regn eller væde. Hvis der trænger vand ind i et el-værktøj, øger det risikoen for elektrisk stød.
- Tilslutningsledningen må ikke bruges til andet end det, den er beregnet til, hverken til at bære el-værktøjet, hænge det op eller til at trække stikket ud af stikkontakten. Hold tilslutningsledningen væk fra stærk varme, olie, skarpe kanter eller roterende dele. Beskadigede eller sammensnoede ledninger øger risikoen for elektrisk stød.
- Hvis du arbejder med et el-værktøj ude i det fri, må der kun bruges forlængerledninger, som er egnet til udendørs brug. Brugen af en forlængerledning, som egner sig til udendørs brug, mindsker risikoen for elektrisk stød.
- Hvis det er uundgåeligt at bruge el-værktøjet i en fugtig omgivelse, skal du bruge et fejlstrømsrelæ. Brugen af et fejlstrømsrelæ mindsker risikoen for elektrisk stød.

3) Personssikkerhed

- Vær altid opmærksom, hold øje med det, du laver, og gå fornuftigt til værks med et el-værktøj. Brug aldrig et el-værktøj, hvis du er træt eller påvirket af stimulerende stoffer, alkohol eller medikamenter. Et øjeblik uopmærksomhed under brugen af el-værktøjet kan medføre alvorlige kvæstelser.
- Bær personligt beskyttelsesudstyr og altid beskyttelsesbriller. Ved at bære personligt beskyttelsesudstyr, f.eks. støvmaske, skridsikre sikkerhedssko, beskyttelseshjelm eller høreværn - alt efter el-værktøjets type og brug - mindskes risikoen for kvæstelser.
- Undgå, at apparatet utilsigtet går i gang. Kontroller, at der er slukket for el-værktøjet, inden du tilslutter strømforsyningen og/eller det genopladelige batteri, tager det op eller bærer det. Hvis fingren er ved kontakten, når du bærer el-værktøjet, eller hvis el-værktøjet er tændt, når det tilsluttes til strømforsyningen, kan det føre til ulykker.

- Fjern indstillingsværktøj eller skruenøgler, inden du tænder el-værktøjet. Et værktøj eller en nøgle, som befinder sig i en roterende del af el-værktøjet, kan føre til kvæstelser.
- Undgå en unormal kropsholdning. Sørg for at stå sikkert og for, at du altid holder balancen. Så kan du bedre kontrollere el-værktøjet i uventede situationer.
- Bær egnet tøj. Bær aldrig løsthængende tøj eller smykker. Hold hår og tøj væk fra dele, som bevæger sig. Løsthængende tøj, smykker eller langt hår kan blive indfanget af de dele, som bevæger sig.
- Hvis der kan monteres støvudsugnings- og opsamlingsanordninger, skal disse tilsluttes korrekt og bruges rigtigt. Brugen af en støvudsugning kan mindske farer pga. støv.
- Hengiv dig ikke til falsk sikkerhed og forsøg ikke at overtræde el-værktøjets sikkerhedsregler, også selv om du er fortrolig med el-værktøjet efter gentaget brug. Uagtsom handling kan føre til alvorlige kvæstelser i løbet af en brøkdelt af et sekund.

4) Brug og behandling af el-værktøjet

- Overbelast ikke el-værktøjet. Brug altid kun et el-værktøj, som er beregnet til arbejdsopgaven. Med det passende el-værktøj arbejder du bedre og sikrere inden for det angivne effektområde.
- Brug aldrig et el-værktøj, hvis kontakten er defekt. Et el-værktøj, som ikke længere kan starte eller slukke, er farligt og skal repareres.
- Træk stikket ud af stikkontakten, og/eller fjern det udtagelige, genopladelige batteri, inden du foretager indstillinger på apparatet, skifter indsatsværktøjsdele eller lægger el-værktøjet fra dig. Denne forholdsregel forhindrer, at el-værktøjet starter ved en fejltagelse.
- Når el-værktøjet ikke er i brug, skal det opbevares uden for børns rækkevidde. Lad aldrig personer bruge el-værktøjet, som ikke er fortrolige med det eller ikke har læst disse anvisninger. El-værktøj er farlige, hvis de bliver brugt af uerfarne personer.
- Vedligehold el-værktøj og indsatsværktøj omhyggeligt. Kontroller, om bevægelige dele fungerer korrekt og ikke sidder fast, om dele er brækket af eller er så beskadigede, at el-værktøjets funktion er nedsat. Beskadigede dele skal repareres, inden el-værktøjet tages i brug igen. Mange ulykker skyldes dårligt vedligeholdt el-værktøj.
- Hold skæreværktøj skarpt og rent. Omhyggeligt plejet skæreværktøj med skarpe skærekanter sætter sig ikke så ofte fast og er nemmere at føre.
- Brug altid kun el-værktøj, indsatsværktøj, indsatsværktøjer osv. i overensstemmelse med disse anvisninger. Tag herved hensyn til arbejdsbetingelserne og den opgave, som skal udføres. Det kan føre til farlige situationer, hvis el-værktøjet bruges til andre formål end dem, det er beregnet til.
- Hold greb og grebflader tørre, rene og frie for olie og fedt. Glatte greb og grebflader forhindrer en sikker betjening og kontrol af el-værktøjet i uventede situationer.

5) Service

- Lad altid kun kvalificeret fagpersonale reparere dit el-værktøj og altid kun med originale reservedele. Herved sikres det, at el-værktøjets sikkerhed bevares.

Sikkerhedsanvisninger for gevindskæremaskiner

⚠ ADVARSEL

Læs alle sikkerhedshenvisninger, anvisninger, illustrationer og tekniske data, som følger med dette el-værktøj. Hvis overholdelsen af efterfølgende anvisninger negligeres, kan det forårsage elektriske stød, brand og/eller alvorlige kvæstelser.

Opbevar alle sikkerhedshenvisninger og anvisninger til fremtidig brug.

Arbejdspladssikkerhed

- Hold gulvet tørt og frit for fedtede stoffer som fx olie. Fedtede gulve fører til ulykker.
- Sørg med adgangsbeholdning eller afspærring for en fri plads på mindst en meter til arbejdsemnet, hvis dette rager ud over maskinen. Adgangsbeholdning eller afspærring af arbejdsområdet mindsker risikoen for at hænge fast.

Elektrisk sikkerhed

- Hold alle elektriske tilslutninger tørre og væk fra gulvet. Berør hverken stik eller maskine med fugtige hænder. Denne forholdsregel mindsker risikoen for elektrisk stød.

Personssikkerhed

- Ved håndteringen med maskinen må du ikke bære handsker eller løsthængende tøj; knap ærmer og jakker. Grib ikke hen over maskinen eller røret. Røret eller maskinen kan gribe fat i tøj, så man holdes fast.

Masksikkerhed

- Brug ikke maskinen, hvis den er beskadiget. Fare for ulykker.
- Overhold anvisningerne om den korrekte brug af denne maskine. Den må ikke bruges til andre formål som fx at bore huller eller til at dreje taljer. Anden brug eller ændringer på motordrevet til andre formål kan øge risikoen for alvorlige kvæstelser.
- Fastgør maskinen på et arbejdsbord eller et stativ. Lange, tunge rør skal støttes med rørstøtter. Denne fremgangsmåde forhindrer, at maskinen vælter.
- Stå under betjeningen af maskinen på den side, hvor kontakten FREM/TILBAGE befinder sig. En betjening af maskinen fra denne side udelukker, at der gribes hen over maskinen.

- Hold hænderne væk fra roterende rør eller fittings/armaturer. Sluk for maskinen, inden rørgvind rengøres, eller der skrues fittings/armaturer på. Lad maskinen stå fuldstændigt stille, inden du berører røret. Denne fremgangsmåde mindsker muligheden for at blive holdt fast af roterende dele.
- Brug ikke denne maskine til at skrue fittings/armaturer på eller af; det er den ikke beregnet til. En sådan brug kan føre til, at man klemmes, holdes fast eller mister kontrollen.
- Lad afskærmninger blive på deres plads. Brug aldrig maskinen uden afskærmninger. Hvis dele, som bevæger sig, ligger frie, øges sandsynligheden for at blive holdt fast.

Fodkontakt-sikkerhed

- Brug ikke maskinen uden fodkontakt eller med defekt fodkontakt. Fodkontakten er en sikkerhedsanordning, som giver en bedre kontrol, da du kan slukke for maskinen ved forskellige nødsituationer ved at tage foden fra kontakten. For eksempel: skulle maskinen gribe fat i tøjet, vil det høje vriddningsmoment trække dig længere ind i maskinen. Tøjet kan med tilstrækkelig kraft sno sig omkring armen eller andre legemsdele, så armene klemmes inde eller brækkes.

Yderligere sikkerhedsanvisninger til gevindskæremaskiner

- Forbind kun maskinen fra beskyttelsesklasse I til stikdåseforlængerledning med funktionsdygtig beskyttelseskontakt. Fare for elektrisk stød.
- Kontroller regelmæssigt tilslutningsledningen på maskinen og forlængerledningerne for beskadigelser. Lad ved beskadigede dele disse udskifte af kvalificeret personale eller af et autoriseret REMS kundeserviceværksted.
- Maskinen kører med en sikkerhedsfodpedal med nødafbrydning i vippekobling. Kan du ud fra operatørens arbejdssted ikke se ind i det farlige område, der opstår som følge af det omløbende emne, skal der træffes sikkerhedsforanstaltninger i form af f.eks. afspærringer. Fare for kvæstelser.
- Brug udelukkende maskinen til den tilsigtede anvendelse som beskrevet under 1. Tekniske data. Arbejde som f.eks. påhampning, montering og demontering, gevindskæring med håndklupper, arbejde med håndrørfaskærere samt holdning af emner med hånden i stedet for brug af materialestøtter er forbudt, når maskinen kører. Fare for kvæstelser.
- Er der fare for, at emnet knækker ned og slår om (afhængigt af materialets længde og tværsnit samt omdrejningstallet), eller står maskinen ikke stabil nok (f.eks. ved brug af REMS 4"-automatik-skærehovedet), skal der bruges et tilstrækkeligt antal højdejusterbare materialeunderlag REMS Herkules 3B, REMS Herkules XL 12" (tilbehør, art.nr. 120120, 120125). Manglende overholdelse er forbundet med fare for kvæstelser.
- Stik aldrig fingrene ind i omløbende spænde- og styrepatroner. Fare for kvæstelser.
- Spænd kun korte rørstykker med REMS nippelspanner eller REMS nippelfix. Maskine og/eller værktøj kan blive beskadiget.
- Gevindskæremidler i spraydåser (REMS Spezial, REMS Sanitol) er tilsat miljøvenlig, men brandfarlig drivgas (butan). Spraydåser er under tryk, forsøg derfor ikke at åbne dem med vold. Beskyt disse mod sol og opvarmning over 50°C. Spraydåserne kan eksplodere, fare for kvæstelser.
- Undgå intensiv hudkontakt med køresmørlerner. Disse har en affedende effekt. Brug hudbeskyttelsesmiddel med indfedtende virkning.

- Lad aldrig maskinen køre uden tilsyn. Sluk for maskinen ved længere arbejds pauser og træk stikket ud af stikkontakten/afbryd batteriet. Der kan udgå farer fra el-apparater, som er uden tilsyn, og disse kan føre til materielle skader og/eller personskader.
- Sørg for, at maskinen kun håndteres af instruerede personer. Unge må kun bruge maskinen, hvis de er over 16 år gamle, hvis det er nødvendigt for deres uddannelse, og de er under tilsyn af en fagkyndig.
- Børn og personer, som på grund af deres fysiske, sensoriske eller åndelige evner eller uerfarenhed og ukendskab ikke er i stand til at betjene maskinen sikkert, må ikke bruge denne maskine uden tilsyn eller anvisning fra en ansvarlig person. Ellers er der fare for fejlbetjening og kvæstelser.
- Kontroller tilslutningsledningen på el-værktøjet og forlængerledningerne for skader med regelmæssige mellemrum. Lad ved beskadigede dele disse udskifte af kvalificeret personale eller af et autoriseret REMS kundeserviceværksted.
- Brug kun godkendte og tilsvarende mærkede forlængerledninger, der har et tilstrækkeligt ledningstværsnit. Brug forlængerledninger med et ledningstværsnit på mindst 2,5 mm².

BEMÆRK

- Bortskaf ikke gevindskæremidler koncentreret i kloaksystem, vandløb eller jord. Gevindskæremiddel, der ikke er brugt op, afleveres til den ansvarlige bortskaffelsesvirksomhed. Affaldsnøgle til mineralolieholdige gevindskæremidler (REMS Spezial) 120106, til syntetiske (REMS Sanitol) 120110. Affaldsnøgle til mineralolieholdige gevindskæremidler (REMS Spezial) og syntetiske (REMS Sanitol) i spraydåser 150104. Overhold de nationale forskrifter.

Forklaring på symbolerne



Fare med en middel risikograd, som ved manglende overholdelse kan medføre døden eller alvorlige (irreversible) kvæstelser.



Fare med en lav risikograd, som ved manglende overholdelse kan medføre moderate (reversible) kvæstelser.

BEMÆRK

Materiel skade, ingen sikkerhedshenvisning! Ingen fare for kvæstelser.



Læs brugsanvisningen inden ibrugtagning



Brug øjenbeskyttelse



Bær høreværn



El-apparatet opfylder beskyttelsesklasse I



El-apparatet opfylder beskyttelsesklasse II



Miljøvenlig bortskaffelse



CE-overensstemmelsesmarkering

1. Tekniske data

Brug i overensstemmelse med formålet

ADVARSEL

Gevindskæremaskinerne REMS Tornado og REMS Magnum (type 340001, 340002, 340003, 340004, 340005, 340006, 380010, 380011, 380012) skal ifølge bestemmelserne bruges til gevindskæring, afskæring, afgratning, skæring af nipler og noter. Enhver anden brug stemmer ikke overens med formålet og er derfor forbudt.

1.1. Leveringsomfang

REMS Tornado:	Gevindskæremaskine, værktøjssæt (1/16) 1/8–2", REMS skærebakker R 1/2–3/4" og R 1–2", højdejusterbart materialeunderlag, oliekar, spånbakke, brugsanvisning.
REMS Magnum til 2":	Gevindskæremaskine, værktøjssæt (1/16) 1/8–2", REMS skærebakker R 1/2–3/4" og R 1–2", oliekar, spånbakke, brugsanvisning.
REMS Magnum til 3" (R 2 1/2–3"):	Gevindskæremaskine, værktøjssæt 2 1/2–3", REMS skærebakker R 2 1/2–3", oliekar, spånbakke, brugsanvisning.
REMS Magnum til 4" (R 2 1/2–4"):	Gevindskæremaskine, værktøjssæt 2 1/2–4", REMS skærebakker R 2 1/2–4", oliekar, spånbakke, brugsanvisning.
Udstyr i givet fald med ekstra værktøjssæt (1/16) 1/8–2" med REMS skærebakker R 1/2–3/4" og R 1–2".	

REMS Tornado 2000	REMS Magnum 2000	REMS Magnum 3000	REMS Magnum 4000
REMS Tornado 2010	REMS Magnum 2010	REMS Magnum 3010	REMS Magnum 4010
REMS Tornado 2020	REMS Magnum 2020	REMS Magnum 3020	REMS Magnum 4020

1.2 Artikelnumre

Understel	344105	344105	344105	344105
Hjulsæt med materialehylde	344120	344120	344120	344120
Understel, køre- og klapbart	344150	344150	344150	344150
Understel, kørbart, med materialehylde	344100	344100	344100	344100
Skærebakker	se REMS katalog	se REMS katalog	se REMS katalog	se REMS katalog
Universal-automatik-Skærehoved 1/16–2"	341000	341000	341000	341000
Universal-automatik-Skærehoved 2 1/2–3"			381050	
Universal-automatik-Skærehoved 2 1/2–4"			381000	381000
Værktøjssæt 1/16–2" komplet			340100	340100

	REMS Tornado 2000 REMS Tornado 2010 REMS Tornado 2020	REMS Magnum 2000 REMS Magnum 2010 REMS Magnum 2020	REMS Magnum 3000 REMS Magnum 3010 REMS Magnum 3020	REMS Magnum 4000 REMS Magnum 4010 REMS Magnum 4020
REMS 4" Automatisk-skærehoved	370010 (R 2½-4") 370011 (NPT 2½-4")	370010 (R 2½-4") 370011 (NPT 2½-4")		
REMS skærehjul St ½-4", S8	341614	341614	341614	341614
REMS skærehjul St 1-4", S12			381622	381622
Gevindskæremidler	se REMS katalog	se REMS katalog	se REMS katalog	se REMS katalog
Nippelholder	se REMS katalog	se REMS katalog	se REMS katalog	se REMS katalog
REMS Herkules 3B	120120	120120	120120	120120
REMS Herkules Y	120130	120130	120130	120130
REMS Herkules XL 12"	120125	120125	120125	120125
REMS rullenotanordning	347000	347000	347000	347000
Klembøsning	343001	343001	343001	343001
Omskifterventil		342080	342080	342080
REMS CleanM	140119	140119	140119	140119
1.3. Arbejdsområde				
1.3.1. Gevindiameter				
Rør (også plastbelagt)	(¹ / ₁₆) ½-2", 16-63 mm	(¹ / ₁₆) ½-2", 16-63 mm	(¹ / ₁₆) ½-3", 16-63 mm	(¹ / ₁₆) ½-4", 16-63 mm
Bolte	(6) 10-60 mm, ¼-2"	(6) 8-60 mm, ¼-2"	(6) 20-60 mm, ½-2"	(6) 20-60 mm, ½-2"
1.3.2. Gevindtyper				
Rørgevind, konisk højregående		R (ISO 7-1, EN 10226, DIN 2999, BSPT), NPT		
Rørgevind, cylindrisk højregående		G (EN ISO 228-1, DIN 259, BSPP), NPSM		
Stålpanserrør-gevind		Pg (DIN 40430), IEC		
Boltgevind		M (ISO 261, DIN 13), UNC, BSW		
1.3.3. Gevindlængde				
Rørgevind, konisk	standardlængde	standardlængde	standardlængde	standardlængde
Rørgevind, cylindrisk	} 165 mm, med efterspænding ubegrænset	} 150 mm, med efterspænding ubegrænset	} 150 mm, med efterspænding ubegrænset	} 150 mm, med efterspænding ubegrænset
Boltgevind				
1.3.4. Afskæring af rør	½-2"	½-2"	¼-4"	¼-4"
1.3.5. Indvendig afgratning af rør	¼-2"	¼-2"	¼-4"	¼-4"
1.3.6. Nippel- og dobbeltnippel med				
REMS nippelspanner (indvendig spænding) med REMS nippelfix (automatisk indvendig spænding)	¾-2"	¾-2"	¾-2"	¾-2"
	½-4"	½-4"	½-4"	½-4"
1.3.7. REMS notsikkekforsats				
REMS Tornado/Magnum udførelse L-T	DN 25-200, 1-8"	DN 25-300, 1-12"	DN 25-300, 1-12"	DN 25-300, 1-12"
REMS Tornado/Magnum udførelse T	DN 25-200, 1-8" s ≤ 7,2 mm	DN 25-200, 1-8" s ≤ 7,2 mm	DN 25-200, 1-8" s ≤ 7,2 mm	DN 25-200, 1-8" s ≤ 7,2 mm
1.3.8. REMS 4" automatisk skærehoved til alle REMS Tornado- og REMS Magnum 2000/2010/2020-typer				
	2½-4"	2½-4"		
Arbejdstemperaturområde				
REMS Tornado, REMS Magnum alle typer	-7 °C – +50 °C (19 °F – 122 °F)			
1.4. Omdrejningstal til arbejdsspindlerne				
REMS Tornado 2000	53 min ⁻¹			
REMS Magnum 2000	53 min ⁻¹			
REMS Magnum 3000	23 min ⁻¹			
REMS Magnum 4000	23 min ⁻¹			
automatisk, trinløs regulering af omdrejningstal				
REMS Tornado 2010 / 2020	52-26 min ⁻¹			
REMS Magnum 2010 / 2020	52-26 min ⁻¹			
REMS Magnum 3010 / 3020	20-10 min ⁻¹			
REMS Magnum 4010 / 4020	20-10 min ⁻¹			
også under fuld belastning. Til høj belastning og dårlige strømforhold ved store gevind Tornado 26 min ⁻¹ og Magnum 10 min ⁻¹ .				
1.5. Elektriske data				
REMS Tornado 2000, REMS Magnum 2000 / 3000 / 4000	230 V ~; 50-60 Hz; 1700 W optaget, 1200 W afgivet; 8,3 A; sikring (net) 16 A (B). pause S3 25% AB 2,5/7,5 min. beskyttelsesklasse II.			
	110 V ~; 50-60 Hz; 1700 W optaget, 1200 W afgivet; 16,5 A; sikring (net) 30 A (B). pause S3 25% AB 2,5/7,5 min. beskyttelsesklasse II.			
REMS Tornado 2010, REMS Magnum 2010 / 3010 / 4010	230 V ~; 50 Hz; 2100 W optaget, 1400 W afgivet; 10 A; sikring (net) 10 A (B). pause S3 70% AB 7/3 min. beskyttelsesklasse I.			
REMS Tornado 2020, REMS Magnum 2020 / 3020 / 4020	400 V; 3~; 50 Hz; 2000 W optaget, 1500 W afgivet; 5 A; sikring (net) 10 A (B). pause S3 70% AB 7/3 min. beskyttelsesklasse I.			
1.6. Mål (L × B × H)				
REMS Tornado 2000	730 × 435 × 280 mm			
REMS Tornado 2010 / 2020	730 × 435 × 280 mm			
REMS Magnum 2000	870 × 580 × 495 mm			
REMS Magnum 2010 / 2020	825 × 580 × 495 mm			
REMS Magnum 3000	915 × 580 × 495 mm			
REMS Magnum 3010 / 3020	870 × 580 × 495 mm			
REMS Magnum 4000	915 × 580 × 495 mm			
REMS Magnum 4010 / 4020	870 × 580 × 495 mm			

1.7. Vægt i kg	maskine	værktøjssæt	standardtilbehør		
REMS Tornado 2000	31	12	7		
REMS Tornado 2010	43	12	7		
REMS Tornado 2020	43	12	7		
	maskine	værktøjssæt		understel, kørbart	understel, kø- og klapbart
REMS Magnum 2000	75	12		16	22
REMS Magnum 2010	87	12		16	22
REMS Magnum 2020	87	12		16	22
	maskine	værktøjssæt	værktøjssæt		
		½–2"	2½–3"		
REMS Magnum 3000	79	12	23	16	22
REMS Magnum 3010	108	12	23	16	22
REMS Magnum 3020	108	12	23	16	22
	maskine	værktøjssæt	værktøjssæt	understel, kørbart	
		½–2"	2½–4"		
REMS Magnum 4000	81	12	25	16	22
REMS Magnum 4010	108	12	25	16	22
REMS Magnum 4020	108	12	25	16	22

1.8. Støjinformation

Arbejdspladsrelateret emissionsværdi

REMS Tornado 2000,	
REMS Magnum 2000 / 3000 / 4000	$L_{pA} + L_{WA}$ 83 dB (A) K = 3 dB
REMS Tornado 2010,	
REMS Magnum 2010 / 3010 / 4010	$L_{pA} + L_{WA}$ 75 dB (A) K = 3 dB
REMS Tornado 2020	$L_{pA} + L_{WA}$ 72 dB (A) K = 3 dB
REMS Magnum 2020 / 3020 / 4020	$L_{pA} + L_{WA}$ 74 dB (A) K = 3 dB

1.9. Vibrationer (alle typer)

Vægtet effektiv værdi for accelerationen $2,5 \text{ m/s}^2$ K = 1,5 m/s^2

Den angivne emissionsværdi er målt iht. en normeret afprøvningsmetode, som kan anvendes til sammenligning med andre apparater. Den angivne emissionsværdi kan også anvendes til en indledende vurdering af den påvirkning, som brugeren udsættes for.

⚠ FORSIGTIG

Emissionsværdien kan afvige fra angivne værdi, når apparatet benyttes – alt efter den måde, hvorpå apparatet anvendes, og om det blot er tændt, men kører uden belastning! Afhængigt af hvordan apparatet benyttes (den påvirkning, som brugeren udsættes for) kan det være påkrævet at fastlægge sikkerhedsforanstaltninger til beskyttelse af brugeren.

2. Ibrugtagning

⚠ FORSIGTIG

Transportvægte over 35 kg skal bæres af mindst 2 personer, værktøjssæt skal bæres separat. Under transporten og opstillingen af maskinen skal man være opmærksom på, at maskinen med eller uden understel har et højt tyngdepunkt dvs. at den er næsetung.

2.1. Opstilling af REMS Tornado 2000, 2010, 2020 (Fig. 1 – 3)

Løsn vingeskruen (1). Tag værktøjsholderen (2) af. Stil maskinen lodret på de to styreskiner (3 + 4) og hold fast i dem, sæt de 3 rørben ind i gearhuset, til de falder i hak (Fig. 1). Tag fat i maskinens styreskiner (ikke rørben) og stil dem på rørbenene (Fig. 2). Fastgør det medleverede materialeunderlag på motorsiden nedefra på gearhuset. Maskinen kan også stilles på et arbejdsbord og skrues fast. Hertil findes der 3 gevindboringer på undersiden af maskinen. Vha. skabelonen, der følger med brugsanvisningen, anbringes 3 boringer (bor-Ø 12 mm) på arbejdsbordet. Maskinen skrues herefter fast nedefra med 3 skrue M 10. Det medleverede, højdejusterbare materialeunderlag kan ikke bruges. Brug materialeunderstøttelse REMS Herkules 3B, REMS Herkules Y eller REMS Herkules XL 12" (tilbehør). Skub værktøjsholderen på styreskinerne. Skub trykhåndtaget (5) bagfra gennem lasken på værktøjsholderen og skub klemringen (6) på den bageste styreskinne på en sådan måde, at vingemøtrikken viser bagud, og ringnoten bliver fri. Stik håndtaget (7) på trykhåndtaget. Fastgør oliekarret i de to skrue, der er anbragt forveden på gearhuset, og skub det ind i slidserne i siden til højre. Fastgør oliekarret i ringnoten på den bageste styreskinne (4). Skub klemringen (6) helt hen på oliekarrets ophængning og klem den fast. Fastgør slange med opsugningsfilter i oliekarret og skub den anden slangeende på niplen bag på værktøjsholderen.

Fyld 2 liter gevindskæremiddel på. Sæt spånbakke i bagfra.

⚠ BEMÆRK

Brug aldrig maskinen uden gevindskæremiddel.

Sæt skærehovedets styrebolt (8) ind i værktøjsholderens boring og skub skærehovedet med aksialt tryk på styrebolten og svingende bevægelser ind indtil stop.

Fastgør fodkontakten i skruen bag på gearhuset for at lette transporten (Fig. 3).

Opstilling REMS Magnum 2000 T, 2010 T, 2020 T, 3000 T, 3010 T, 3020 T, 4000 T, 4010 T, 4020 T (Fig. 8)

Afmonter begge U-skiner på maskinen. Fastgør maskinen på oliekarret. Skub værktøjsholderen på styreskinerne. Skub trykhåndtaget (8) bagfra gennem lasken på værktøjsholderen og skub klemringen (10) på den bageste styreskinne på en sådan måde, at vingemøtrikken viser bagud, og ringnoten bliver fri. Stik slange med opsugningsfilter gennem boringen på oliekarret igennem indefra og tilslut den til køresmørepumpen. Skub den anden slangeende på niplen bag

på værktøjsholderen. Stik håndtaget (9) på trykhåndtaget. Fastgør maskinen på arbejdsbordet eller understellet (tilbehør) med de 3 medleverede skrue. Til transporten kan maskinen løftes foran i styreskinerne og bagved i et rør, der er spændt fast i spænde- og styrepatronen. Til transport på understellet skubbes rørstykker Ø ¾" med en længde på ca. 60 cm ind i øjerne på understellet og fastgøres med vingemøtrikkerne. Skal maskinen ikke transporteres, kan de to hjul fjernes fra understellet.

Fyld 5 liter gevindskæremiddel på. Sæt spånbakken i.

⚠ BEMÆRK

Brug aldrig maskinen uden gevindskæremiddel.

Sæt skærehovedets styrebolt (12) ind i værktøjsholderens boring og skub skærehovedet med aksialt tryk på styrebolten og svingende bevægelser ind indtil stop.

2.2. Opstilling REMS Tornado 2000 T, 2010 T, 2020 T (Fig. 7 + 8)

Fastgør konsollen på oliekarret. Fastgør maskinen og holderen til det højdejusterbare materialeunderlag til konsollen. Skub værktøjsholderen på styreskinerne. Skub trykhåndtaget (5) bagfra gennem lasken på værktøjsholderen og skub klemringen (6) på den bageste styreskinne på en sådan måde, at vingemøtrikken viser bagud, og ringnoten bliver fri. Stik slange med opsugningsfilter gennem boringen på oliekarret igennem indefra og tilslut den til køresmørepumpen. Skub den anden slangeende på niplen bag på værktøjsholderen. Stik håndtaget (7) på trykhåndtaget. Fastgør maskinen på arbejdsbordet eller understellet (tilbehør) med de 3 medleverede skrue. Til transporten kan maskinen løftes foran i styreskinerne og bagved i motoren eller holderen til materialeunderlaget. Til transport på understellet skubbes rørstykker Ø ¾" med en længde på ca. 60 cm ind i øjerne på understellet og fastgøres med vingemøtrikkerne. Skal maskinen ikke transporteres, kan de to hjul fjernes fra understellet.

Fyld 5 liter gevindskæremiddel på. Sæt spånbakken i.

⚠ BEMÆRK

Brug aldrig maskinen uden gevindskæremiddel.

Sæt skærehovedets styrebolt (8) ind i værktøjsholderens boring og skub skærehovedet med aksialt tryk på styrebolten og svingende bevægelser ind indtil stop.

Opstilling REMS Magnum 2000 L-T, 2010 L-T, 2020 L-T, 3000 L-T, 3010 L-T, 3020 L-T, 4000 L-T, 4010 L-T, 4020 L-T (Fig. 8)

Fastgør maskinen på arbejdsbordet eller understellet (tilbehør) med de 4 medleverede skrue. Til transporten kan maskinen løftes foran i styreskinerne og bagved i et rør, der er spændt fast i spænde- og styrepatronen. Skub værktøjsholderen på styreskinerne. Skub trykhåndtaget (8) bagfra gennem lasken på værktøjsholderen og skub klemringen (10) på den bageste styreskinne på en sådan måde, at vingemøtrikken viser bagud, og ringnoten bliver fri. Stik

håndtaget (9) på trykhåndtaget. Fastgør oliekarret i de to skruer, der er anbragt på gearhuset, og skub det ind i slidens i siden til højre. Fastgør oliekarret i ringnoten på den bageste styreskinne. Skub klemringen (10) helt hen på oliekarrets ophængning og klem den fast. Fastgør slange med opsugningsfilter i oliekar og skub den anden slangeende på niplen bag på værktøjsholderen.

Fyld 2 liter gevindskæremiddel på. Sæt spånbakke i bagfra.

BEMÆRK

Brug aldrig maskinen uden gevindskæremiddel.

Sæt skærehovedets styrebolt (12) ind i værktøjsholderens boring og skub skærehovedet med aksialt tryk på styrebolten og svingende bevægelser ind indtil stop.

2.3. Elektrisk tilslutning

ADVARSEL

Vær opmærksom på netspændingen! Inden gevindskæremaskinen tilsluttes, skal det kontrolleres, at den spænding, som er angivet på mærkepladen, stemmer overens med netspændingen. **Forbind kun gevindskæremaskinen fra beskyttelsesklasse I til stikdåse/forlængerledning med funktionsdygtig beskyttelseskontakt.** Fare for elektrisk stød. På byggepladser, i fugtige omgivelser, på områder inde eller ude eller ved tilsvarende opstillingsmåder må gevindskæremaskinen kun bruges over lysnettet via et fejlstrømsrelæ (HFI-relæ), som afbryder energitilførslen, så snart afledningsstrømmen til jorden overskrider 30 mA i 200 ms.

Gevindskæremaskinen tændes og slukkes med fodkontakten (21, REMS Tornado / 4, REMS Magnum). Kontakte (18, REMS Tornado / 3, REMS Magnum) bruges til at forindstille drejerejretningen og hastigheden. Maskinen kan kun tændes, hvis nødafbryderen (22, REMS Tornado / 5, REMS Magnum) er låst op, og den termiske beskyttelsesafbryder (23, REMS Tornado / 6, REMS Magnum) er trykket ind på fodkontakten. Hvis maskinen tilsluttes direkte til nettet (uden stikanordning), skal der installeres en effektafbryder 16 A.

2.4. Gevindskæremidler

Sikkerhedsdatablade se www.rems.de → Downloads → Sikkerhedsdatablade.

Brug kun REMS gevindskæremidler. Dermed opnås upålagelige skæresultater, en lang levetid for skærebakkerne samt en optimal beskyttelse af værktøjerne.

BEMÆRK

REMS Spezial: Højlegeret gevindskæremiddel på mineraloliebasis. **Til alle materialer:** Stål, rustfrit stål, metaller, plast. Kan udvaskes med vand, kontrolleret af sagkyndig. Gevindskæremidler på mineraloliebasis er i forskellige lande som f.eks. Tyskland, Østrig og Schweiz ikke godkendt til drikkevandsledninger. I dette tilfælde bruges mineralolfri REMS Sanitol. Overhold de nationale forskrifter.

REMS Sanitol: Mineralolfri, syntetisk gevindskæremiddel til **drikkevandsledninger**. Fuldstændigt vandopløseligt. Opfylder forskrifterne. I Tyskland DVGW kontrolnr. DW-0201AS2032, Østrig ÖVGW kontrolnr. W 1.303, Schweiz SVGW kontrolnr. 7808-649. Viskositet ved -10°C : $\leq 250 \text{ mPa s (cP)}$. Kan pumpes op til -28°C . Problemløs brug. Rødt indfarvet til udvaskningskontrol. Overhold de nationale forskrifter.

Begge gevindskæremidler leveres i spraydåser, sprøjteflasker, dunke og tønder.

BEMÆRK

Alle gevindskæreolier må kun benyttes ufortyndede!

2.5. Materialestøtte

FORSIGTIG

Rør og stænger fra 2 m længde skal desuden støttes med mindst et en højdejusterbar materialeunderstøttelse REMS Herkules 3B, REMS Herkules XL 12". Disse har stålkugler, så rør og stænger problemfrit kan flyttes i alle retninger, uden at materialestøtten vælter.

2.6. REMS 4" automatisk hoved

Bruges REMS 4" automatisk hoved, skal brugsanvisningen, der følger med REMS 4" automatisk hoved, overholdes.

2.7. Understel, kør- og klapbart (tilbehør)

FORSIGTIG

Det sammenklappelige understel er kør- og klapbart og kører efter oplåsningen uden monteret gevindskæremaskine automatisk hurtigt op. Derfor skal understellet trykkes ned med håndtaget under oplåsningen, under opkørslen holdes kontrakt med begge hænder i håndgrebene.

Til opkørsel med monteret gevindskæremaskine holdes understellet fast med den ene hånd på håndtaget, en fod stilles på tværstræberen, og begge stopbolte oplåses ved at dreje på drejearmen. Herefter holdes understellet fast med begge hænder, og maskinen stilles i arbejds højde, til de to stopbolte falder i hak. Sammenklapning gennemføres i omvendt rækkefølge. Før op- og sammenklapningen tappes gevindskæremidlet ud af oliekarret, eller oliekarret tages af.

3. Drift



Brug øjenbeskyttelse



Bær høreværn

3.1. Værktøjer

Skærehovedet (8, REMS Tornado / 12, REMS Magnum) er et universalskærehoved, dvs. til de ovennævnte områder, adskilt i 2 værktøjssæt, er der kun brug for et skærehoved. Til skæring af koniske rørgvind skal længdestopet (9, REMS Tornado / 13, REMS Magnum) have den samme retning som åbne- og lukkehåndtaget (10, REMS Tornado / 14, REMS Magnum). Skærehovedet åbner så automatisk, når den pågældende normgevindlængde er nået. For at kunne skære cylindriske, lange gevind og boltgevind klappes længdestopet (9, REMS Tornado / 13, REMS Magnum) væk.

Udskiftning af REMS skærebakker

REMS skærebakkerne kan sættes i og skiftes, både når skærehovedet er monteret og taget af (f.eks. på arbejdsbordet). Løsn hertil klemhåndtaget (11, REMS Tornado / 15, REMS Magnum), uden at det skrues af. Skub justeringsskiven (12, REMS Tornado / 16, REMS Magnum) på grebet væk fra klemhåndtaget indtil slutpositionen. I denne stilling tages REMS skærebakkerne ud og sættes i. Vær opmærksom på, at gevindstørrelsen, der er angivet bag på REMS skærebakkerne, svarer til gevindstørrelsen, der skal skæres. Vær desuden opmærksom på, at numrene, der ligeledes er anbragt på bagsiden af REMS skærebakkerne svarer til numrene på skærebakkeholderne (14, REMS Tornado / 17, REMS Magnum).

Skub REMS skærebakkerne ind i skærehovedet, til kuglen, der findes i skærebakkeholderens slids, falder i hak. Når alle REMS skærebakker er sat i, indstilles den ønskede gevindstørrelse ved at forskyde justeringsskiven. Indstil altid boltgevindet på "Bolt". Klem justeringsskiven fast med klemhåndtaget. Luk skærehovedet. Tryk hertil åbne- og lukkehåndtaget (10, REMS Tornado / 14, REMS Magnum) kraftigt ned til højre. Skærehovedet åbner enten automatisk (ved koniske rørgvind) eller til enhver tid manuelt ved at udøve et let tryk til venstre på åbne- og lukkehåndtaget.

Er klemhåndtagets holdekraft (11, REMS Tornado / 15, REMS Magnum) ikke tilstrækkeligt ved skærehovedet $2\frac{1}{2}$ – 3" og $2\frac{1}{2}$ – 4" på grund af øget snitkraft (f.eks. uskarpe REMS skærebakker), dvs. at skærehovedet åbner sig under snittryk, skal cylinderskruen på den modsatte side af klemhåndtaget (11, REMS Tornado / 15, REMS Magnum) desuden spændes.

Rørskæreren (15, REMS Tornado / 18, REMS Magnum) er beregnet til at skære rør på $\frac{1}{8}$ – 2" og $2\frac{1}{2}$ – 4" over.

Den indvendige rørafgrater (16, REMS Tornado / 19, REMS Magnum) bruges til rør på $\frac{1}{4}$ – 2" og $2\frac{1}{2}$ – 4". Pinoler til ihakning i afgraterarmen sikres ved drejning; foran eller bagved, afhængigt af rørets længde.

3.2. Spændepatron

Til REMS Magnum op til 2" og REMS Tornado kræves til spænding af diameter $< 8 \text{ mm}$, til REMS Magnum op til 4" kræves til spænding af diameter $< 20 \text{ mm}$ en klembøsning (art.nr. 343001), der er tilpasset diameteren. Husk at angive den ønskede spændediameter, når klembøsningen bestilles.

3.2.1. Spændepatron REMS Tornado (19)

De selvcentrerende spændebakker åbner og lukker automatisk ved at dreje afbryderen (18) til højre eller venstre og betjene fodkontakten (21). Når de forreste og bageste spændebakker skiftes, skal man være opmærksom på, de enkelte spændebakker sættes i iht. Fig. 4 og 5, da de ellers opstår beskadigelser. Maskinen må under ingen omstændigheder tændes, før alle spændebakker og spændepatronens to låg er monteret.

3.2.2. Lynspænde-slagpatron (1), styrepatron (2) REMS Magnum

Lynspænde-slagpatronen (1) med stor spænding og bevægelige spændebakker, der er sat ind i bakkeholderne, sikrer en centrisk og sikker spænding med mindste kraftpåvirkning. Så snart materialet rager ud af styrepatronen (2), skal denne lukkes.

Spændebakkerne (24) skiftes ved at lukke spænderingen (22) indtil ca. 30 mm spændediameter. Fjern skrueerne på spændebakkerne (24). Skub spændebakkerne bagud med egnet værktøj (skruetrækker). Skub nye spændebakker med isat skrue ind i spændebakkeholderne forfra.

3.3. Fremgangsmåde

Fjern blokerende dele af spåner og stykker af arbejdsemnet, inden arbejdet påbegyndes.

BEMÆRK

Sluk for gevindskæremaskinen, når værktøjssættet nærmer sig maskinhuset.

3.3.1. REMS Tornado

Sving værktøjer ud, og stil værktøjsholdere i højre slutposition vha. trykhåndtag (5). Før materiale ind, så det rager ca. 10 cm ud af spændepatronen (19). Sving skærehovedet (8) ned og luk det. Stil kontakten (8) på 1 og betjen fodkontakten (21). Nu spændes materialet automatisk.

FORSIGTIG

Stik aldrig fingrene ind i omløbende spænde- og styrepatroner. Fare for kvæstelser.

Ved typerne 2010 og 2020 kan den 2. hastighed vælges til overskæring og afgratning samt til skæring af små gevind. Hertil stilles kontakten (18) hurtigt fra position 1 til position 2, mens maskinen kører. Tryk skærehovedet mod det roterende materiale med trykhåndtaget (5). Efter et til to gevind skærer skærehovedet automatisk videre. Når gevindlængden, der svarer til standarden, er nået ved koniske rørgvind, åbner skærehovedet automatisk. Ved lange gevind og boltgevind åbnes skærehovedet manuelt ved at trykke åbne- og lukkehåndtaget (10) til venstre, mens maskinen kører. Slip fodkontakten (21). Stil kontakten (18) på R. Betjen fodkontakten (21) kort, materialet slækkes.

Efterspændes materialet, kan ubegrænset lange gevind skæres. Hertil slippes fodkontakten (21) under gevindskæringen, når værktøjsholderen (2) nærmer sig maskinhuset. Åbn ikke skærehovedet. Stil kontakten (18) på R. Slæk materialet og stil værktøjsholder og materiale i den højre slutposition med håndtaget. Tænd igen for maskinen i kontaktposition 1.

Til gennemskæring af rør svinges rørfaskæreren (15) ind og skubbes på den ønskede afskæreposition vha. trykhåndtaget (5). Det drejende rør skæres over ved at dreje spindlen til højre. Den indvendige grat, der opstår under afskæringen, fjernes med den indvendige rørfgrater (16).

Aftapning af gevindskæremiddel ved REMS Tornado 2000, 2010, 2020: Fjern slangen fra værktøjsholderen (2) og hold den ned i en beholder. Lad maskinen køre, til oliekarret er tomt. Eller: Fjern oliekarret og tøm midlet ud via tuden (17).

Aftapning af gevindskæremiddel ved REMS Tornado 2000 T, 2010 T, 2020 T: Fjern slangen fra værktøjsholderen (2) og hold den ned i en beholder. Lad maskinen køre, til oliekarret er tomt. Eller: Fjern udluftningsproppen (25) og lad oliekarret løbe tomt.

3.3.2. REMS Magnum

Sving værktøjer ud, og stil værktøjsholdere i højre slutposition vha. trykhåndtag (8). Før materiale ind gennem den åbnede styrepatron (2) og gennem den åbnede lynspænde-slagpatron (1), så det rager ca. 10 cm ud af lynspænde-slagpatronen (1). Luk lynspænde-slagpatronen, til spændebakkerne ligger op ad materialet. Spænd materialet fast med spænderingen efter kort åbningsbevægelse rykagtigt en til to gange. Lukkes styrepatronen (2), centrerer materialet, der rager ud bagtil. Sving skærehovedet ned og luk det. Stil kontakten (3) på 1 og betjen fodkontakten (4). REMS Magnum 2000 / 3000 / 4000 tændes og slukkes kun med fodkontakten (4), kontakten (3) findes ikke.

Ved REMS Magnum 2010 / 3010 / 4010 og 2020 / 3020 / 4020 kan den 2. hastighed vælges til overskæring og afgratning samt til skæring af små gevind. Hertil stilles kontakten (3) hurtigt fra position 1 til position 2, mens maskinen kører. Tryk skærehovedet mod det roterende materiale med trykhåndtaget (8). Efter et til to gevind skærer skærehovedet automatisk videre. Når gevindlængden, der svarer til standarden, er nået ved koniske rørgvind, åbner skærehovedet automatisk. Ved lange gevind og boltgevind åbnes skærehovedet manuelt ved at trykke åbne- og lukkehåndtaget (14) til venstre, mens maskinen kører. Slip fodkontakten (4). Åbn lynspænde-slagpatronen og tag materialet ud.

Efterspændes materialet, kan ubegrænset lange gevind skæres. Hertil slippes fodkontakten (4) under gevindskæringen, når værktøjsholderen (2) nærmer sig maskinhuset. Åbn ikke skærehovedet. Slæk materialet og stil værktøjsholder og materiale i den højre slutposition med håndtaget. Spænd materialet igen og tænd for maskinen igen. Til gennemskæring af rør svinges rørfaskæreren (18) ind og skubbes på den ønskede afskæreposition vha. trykhåndtaget. Det drejende rør skæres over ved at dreje spindlen til højre. Den indvendige grat, der opstår under afskæringen, fjernes med den indvendige rørfgrater (19).

Aftapning af gevindskæremiddel. Fjern slangen fra værktøjsholderen (7) og hold den ned i en beholder. Lad maskinen køre, til oliekarret er tomt. Eller: Fjern udluftningsproppen (25) og lad oliekarret løbe tomt.

3.4. Fremstilling af nipler og dobbeltnipler

Til nippelskæring bruges REMS nippelfix (automatisk indvendigt spændende) eller REMS nippelspinner (indvendigt spændende). Vær her opmærksom på, at rørenderne er afgratet indvendigt. Skub altid rørstykker helt på.

For at spænde rørstykket (med eller uden eksisterende gevind) med REMS nippelspinner udvides nippelspinnerens hoved ved at dreje spindlen med et værktøj (f.eks. en skruestrækker). Dette må kun gøres med påsat rørstykke.

Både ved REMS nippelfix og REMS nippelspinner skal man være opmærksom på, at niplerne ikke skæres kortere end tilladt af standarden.

3.5. Fremstilling af venstregevind

Til venstregevind er kun REMS Magnum 2010, 2020, 4010 og 4020 egnet. Skærehovedet i værktøjsholderen skal til skæring af venstregevind være fastgjort f.eks. med en skrue M 10 x 40, ellers kan dette løftes, og gevindstarten beskadiges. Stil kontakten på "R". Omskift slangetilslutningerne på kølesmørepumpen, eller kortslut kølesmørepumpen. Brug som alternativ en omskifterventil (art.nr. 342080) (tilbehør), der fastgøres til maskinen. Med armen på omskifterventilen (Fig. 9) vendes kølesmørepumpens flowretning om.

4. Vedligeholdelse

Uafhængigt af, hvad der står under afsnittet Vedligeholdelse nedenfor, anbefales det, at REMS gevindskæremaskinen mindst en gang om året indleveres til et autoriseret REMS kundeserviceværksted til periodisk prøvning. I Tyskland er det et krav at foretage en sådan periodisk prøvning af elektriske apparater i henhold til DIN VDE 0701-0702, og i henhold til forskriften til forebyggelse af ulykker DGUV forskrift 3: „Elektriske anlæg og driftsmidler“ gælder dette også for mobile elektriske driftsmidler. Gældende nationale sikkerhedsbestemmelser, regler og forskrifter skal derudover kendes og overholdes.

4.1. Vedligeholdelse

ADVARSEL

Træk stikket ud af stikkontakten, inden istandsættelses- og reparationsarbejde udføres!

Gearet i REMS gevindskæremaskinen er vedligeholdelsesfrit. Gearet kører i et lukket lukket oliebad og skal derfor ikke smøres. Spænde- og styrepatroner, styreskinner, værktøjsholdere, skærehoved, REMS skærebakker, rørfaskærere og indvendig rørfgrater skal holdes rene. REMS skærebakker, skærehjul og afgraterklinger, der er blevet uskarpe, skiftes. Oliekar tømmes og rengøres en gang imellem (mindst en gang om året).

Plastdele (f.eks. hus) må kun rengøres med maskinrens REMS CleanM (art. nr. 140119) eller mild sæbe og en fugtig klud. Brug ikke husholdningsrengøringsmidler. Disse indeholder ofte kemikalier, som kunne beskadige plastdele. Brug aldrig benzin, terpentinolie, fortyndervæske eller lignende produkter til at rengøre med.

Vær opmærksom på, at væsker aldrig trænger ind i REMS gevindskæremaskinen.

4.2. Inspektion/istandsættelse

ADVARSEL

Træk stikket ud af stikkontakten, inden istandsættelses- og reparationsarbejde udføres! Dette arbejde må kun gennemføres af kvalificeret personale.

Motoren til REMS Tornado 2000 / REMS Magnum 2000 / 3000 / 4000 har kulbørster. Disse slides og skal derfor indimellem efterses eller udskiftes af kvalificeret, specialiseret personale eller på et autoriseret REMS kundeserviceværksted.

5. Afhjælpning af fejl

5.1. Fejl: Maskine starter ikke.

Årsag:

- Nødafbryder er ikke låst op.
- Termisk beskyttelsesafbryder er udløst.
- Slidte kulbørster (REMS Tornado 2000, REMS Magnum 2000 / 3000 / 4000).
- Tilslutningsledning og/eller fodkontakt defekt.
- Maskine er defekt.

5.2. Fejl: Maskine trækker ikke.

Årsag:

- REMS skærebakker er uskarpe.
- Uegnet gevindskæremiddel.
- Overbelastning af strømnettet.
- Forlængerledning har et for lille ledningstværsnit.
- Dårlig kontakt på stikforbindelser.
- Slidte kulbørster (REMS Tornado 2000, REMS Magnum 2000 / 3000 / 4000).
- Maskine er defekt.

Udbedring:

- Lås nødafbryder op på fodkontakt.
- Tryk på termisk beskyttelsesafbryder på fodkontakt.
- Få kulbørster skiftet af kvalificeret specialiseret personale eller på et autoriseret REMS kundeserviceværksted.
- Få tilslutningsledning og/eller fodkontakt kontrolleret/repareret på et autoriseret REMS kundeserviceværksted.
- Få maskine kontrolleret/repareret på et autoriseret REMS kundeserviceværksted.

Udbedring:

- Skift REMS skærebakker.
- Brug gevindskæremidler REMS Spezial eller REMS Sanitol.
- Brug egnet strømkilde.
- Brug ledningstværsnit på mindst 2,5 mm².
- Kontroller stikforbindelser, brug evt. anden stikdåse.
- Få kulbørster skiftet af kvalificeret specialiseret personale eller på et autoriseret REMS kundeserviceværksted.
- Få maskine kontrolleret/repareret på et autoriseret REMS kundeserviceværksted.

5.3. Fejl: Ingen eller mangelfuld tilførsel af gevindskæremiddel til skærehovedet.

Årsag:

- Kølesmørepumpe defekt.
- For lidt gevindskæremiddel i oliekarret.
- Si snavset i opslugningsstuds.
- Slanger er byttet om på kølesmørepumpe.
- Slangeende er ikke skubbet på nippel.

5.4. Fejl: Trods rigtig skalaindstilling er REMS skærebakker åbent for meget.

Årsag:

- Skærehoved er ikke lukket rigtigt.

5.5. Fejl: Skærehoved åbner ikke.

Årsag:

- Ved åbent skærehoved blev gevind skåret på næststørste rørdiameter.
- Længdestop klappet væk.

5.6. Fejl: Intet brugbart gevind.

Årsag:

- REMS skærebakker er uskarpe.
- REMS skærebakker er sat forkert i.
- Ingen eller mangelfuld tilførsel af gevindskæremiddel.
- Dårligt gevindskæremiddel.
- Fremføringsbevægelse af værktøjsholder hæmmet.
- Råmateriale er ikke egnet til gevindskæring.

5.7. Fejl: Rør skrider igennem i spændepatronen.

Årsag:

- Spændebakker er meget slidte.
- Rør har tyk plastbelægning.
- Spændebakker slidt.

Udbedring:

- Skift kølesmørepumpe.
- Påfyld gevindskæremiddel.
- Rengør si.
- Byt om på slanger.
- Skub slangeende på nippel.

Udbedring:

- Luk skærehoved, se 3.1. Værktøjer Udskiftning af REMS skærebakker.

Udbedring:

- Luk skærehoved, se 3.1. Værktøjer Udskiftning af REMS skærebakker.
- Længdestop til åbne- og lukkehåndtag stilles i den samme retning.

Udbedring:

- Skift REMS skærebakker.
- Nummerering skærebakker til skærebakkeholdere kontrolleres, evt. skiftes REMS skærebakker.
- Se 5.3.
- Brug REMS gevindskæremidler.
- Vingemøtrik løsnes fra værktøjsholder. Spånbakke tømmes.
- Kun godkendte rør må bruges.

Udbedring:

- Spændebakker rengøres.
- Brug specielle spændebakker.
- Spændebakker skiftes.

6. Bortskaffelse

Når gevindskæremaskinerne er brugt op, må de ikke bortskaffes via skralde-spanden. Disse skal bortskaffes korrekt i overensstemmelse med loven.

7. Producentens garanti

Garantiperioden er på 12 måneder fra overdragelsen af det nye produkt til første bruger. Tidspunktet for overdragelsen skal dokumenteres ved at indsende de originale købsdokumenter, som skal indeholde angivelser om købsdatoen og produktbetegnelsen. Alle funktionsfejl, som opstår i løbet af garantiperioden, og som påvisligt skyldes fremstillings- eller materialefejl, udbedres gratis. Ved udbedringen af manglen bliver garantiperioden for produktet hverken forlænget eller fornyet. Skader, som skyldes naturlig slitage, ukorrekt behandling eller misbrug, manglende overholdelse af driftsforskrifterne, uegnede driftsmidler, for stor belastning, brug i modstrid med formålet, egne indgreb eller indgreb af andre eller andre grunde, som REMS ikke skal indestå for, er udelukket fra garantien.

Garantiydelser må kun udføres af et autoriseret REMS kundeserviceværksted. Reklamationer vil kun blive anerkendt, hvis produktet indsendes til et autoriseret REMS kundeserviceværksted uden forudgående indgreb i ikke splittet tilstand. Udskiftede produkter og dele overgår til REMS' eje.

Brugeren skal betale fragtomkostningerne til og fra værkstedet.

En liste over REMS kundeserviceværksteder kan hentes på internettet på www.rems.de. For lande, som ikke findes på denne liste, skal produktet indleveres til SERVICE-CENTER, Neue Rommelshäuser Straße 4, 71332 Waiblingen, Deutschland. Brugers lovfastede rettigheder, især hans garantikrav over for forhandleren i tilfælde af mangler samt krav på grund af forsætlig forsømmelse og produktansvarretlige krav, indskrænkes ikke af denne garanti.

For denne garanti gælder tysk ret under udelukkelse af henvisningsbestemmelser i den tyske internationale privatret samt under udelukkelse af De Forenede Nationers Konvention om aftaler om internationale køb (CISG). Garantistilleren af denne producentgaranti, som er gyldig i hele verden, er REMS GmbH & Co KG, Stuttgarter Str. 83, 71332 Waiblingen, Deutschland.

8. Reservedelsliste

Reservedelsliste: se www.rems.de → Downloads → Reservedelstegninger.

Alkuperäiskäyttöohjeen käännös

REMS Tornado 2000 / 2010 / 2020

1	Siipiruuvi	13	Nuppi/upotettu kahva
2	Työkalun pidin	14	Kierteitysleuan pidin
3	Etuohejusvarsi	15	Putkileikkuri
4	Takaohjusvarsi	16	Putken sisäreunan purseenpoistin
5	Puristusvipu	17	Tyhjennysaukko
6	Kiristysrenkas	18	Kytikin oikea-vasen
7	Kahva	19	Istukka
8	Kierrepää	21	Jalkakytkin
9	Pituusvaste	22	Hätäpysäytyspainike
10	Sulku- ja avausvipu	23	Lämpösuojakytkin
11	Kiristysvipu	24	Ohjauspultti
12	Säätölevy		

REMS Magnum 2000 / 2010 / 2020 / 3000 / 3010 / 3020 / 4000 / 4010 / 4020

1	Pikatoiminen iskuistukka	14	Sulku- ja avausvipu
2	Ohjain	15	Kiristysvipu
3	Kytikin oikealle-vasemmalle	16	Säätölevy
4	Jalkakytkin	17	Kierteitysleuan pidin
5	Hätäpysäytyspainike	18	Putkileikkuri
6	Lämpösuojakytkin	19	Putken sisäreunan purseenpoistin
7	Työkalun pidin	20	Öljyallas
8	Puristusvipu	21	Lastuastia
9	Kahva	22	Kiristysrenkas
10	Kiristysrenkas siipiruuvilla	23	Istukan leuan pidin
11	Siipiruuvi	24	Istukan leuat
12	Kierrepää	25	Kierretulppa
13	Pituusvaste		

Sähkötyökaluja koskevat yleiset turvaohjeet

VAROITUS

Lue kaikki tämän sähkötyökalun varusteisiin kuuluvat turva- ja muut ohjeet, kuvat sekä tekniset tiedot. Mikäli seuraavia ohjeita ei noudateta, seurauksena saattaa olla sähköisku, tulipalo ja/tai vakavia vammoja.

Säilytä kaikki turvaohjeet ja muut ohjeet tulevaa käyttöä varten.

Turvaohjeissa käytetty käsite "sähkötyökalu" viittaa verkkokäyttöisiin sähkötyökaluihin (verkkokaapeliilla varustettuna) tai akkukäyttöisiin sähkötyökaluihin (ilman verkko-kaapelia).

1) Työpaikan turvallisuus

- Pidä työtilat siisteinä ja hyvin valaistuna. Epäjärjestys tai valaisemattomat työtilat voivat aiheuttaa tapaturmia.
- Älä käytä sähkötyökalua räjähdyksenvaarallisessa ympäristössä, jossa on syttyviä nesteitä, kaasuja tai pölyjä. Sähkötyökalut synnyttävät kipinöitä, jotka voivat sytyttää pölyn tai höyryt.
- Pidä lapset ja muut henkilöt loitolla sähkötyökalua käyttäessäsi. Jos huomiosi kiinnittyy toisaalle, saatat menettää sähkötyökalun hallinnan.

2) Sähköturvallisuus

- Sähkötyökalun liitinpistokkeen on sovittava pistorasiaan. Pistoketta ei saa muuttaa millään tavalla. Älä käytä sovitustiintä suojamaadoitettujen sähkötyökalujen kanssa. Pistokkeet, joihin ei ole tehty muutoksia, ja sopivat pistorasiat pienentävät sähköiskun vaaraa.
- Vältä kehon joutumista kosketuksiin maadoitettujen pintojen kuten putkien, lämmittimien, liesien ja jääkaappien kanssa. Sähköiskun vaara on suurempi, jos kehosi on maadoitettu.
- Suojaa sähkötyökalut sateelta ja kosteudelta. Veden tunkeutuminen sähkötyökalun sisään lisää sähköiskun vaaraa.
- Älä käytä liitäntäkaapelia sen tarkoituksen vastaisesti sähkötyökalun kantamiseen, ripustamiseen tai pistokkeen vetämiseen pistorasiasta. Pidä liitäntäjohto loitolla kuumuudesta, öljystä, terävistä reunoista ja liikkuvista osista. Vaurioituneet tai soikeutuneet liitäntäjohdot lisäävät sähköiskun vaaraa.
- Jos käytät sähkötyökalua ulkona, käytä ainoastaan ulkokäyttöön sopivaa jatkojohtoa. Ulkokäyttöön soveltuvan jatkojohdon käyttö vähentää sähköiskun vaaraa.
- Jos sähkötyökalun käyttö kosteassa ympäristössä on välttämätöntä, käytä vikavirtakatkaisinta. Vikavirtakatkaisimen käyttö vähentää sähköiskun vaaraa.

3) Henkilöiden turvallisuus

- Työskentele valppaasti ja varovasti ja toimi järkevasti käyttäessäsi sähkötyökalua. Älä käytä sähkötyökalua, jos olet väsynyt tai huumeiden, alkoholin tai lääkkeiden vaikutuksen alaisena. Tarkkaavaisuuden herpaantuminen vaikkakin vain hetkeksi sähkötyökalua käyttäessäsi voi aiheuttaa vakavia vammoja.
- Käytä henkilönsuojaimia ja käytä aina suojalaseja. Henkilönsuojainten kuten hengityssuojaimen, liukumattomien turvajalkineiden, suojakypärän tai kuulonsuojainten käyttö, sähkötyökalun tyypistä ja käyttötarkoituksesta riippuen, vähentää vammaturmiskä.
- Vältä tahatonta käyttöönottoa. Varmistaudu siitä, että sähkötyökalu on kytketty pois päältä ennen kuin liität sen virtalähteeseen ja/tai akkuun, tai nostat tai kannat sitä. Jos sormesi on kytkimellä sähkötyökalua kantaessaasi tai jos liität päällekytketyn sähkötyökalun virtalähteeseen, seurauksena voi olla tapaturma.

- Poista asetustyökalut tai ruuviavaimet ennen kuin kytket sähkötyökalun päälle. Sähkötyökalun pyöriässä osassa oleva työkalu tai avain voi aiheuttaa loukkaantumisen.
- Vältä epänormaalia työasentoa. Pidä huoli siitä, että seisot tukevasti ja säilytät aina tasapainosi. Voit siten hallita sähkötyökalun paremmin odottamattomissa tilanteissa.
- Käytä sopivaa vaatetusta. Älä käytä väljiä vaatteita tai koruja. Pidä hiukset ja vaatteet loitolla liikkuvista osista. Väljät vaatteet, korut tai pitkät hiukset saattavat takertua liikkuviin osiin.
- Jos pölynimurit ja -kokoajat voidaan asentaa, ne on kiinnitettävä ja niitä on käytettävä oikein. Pölynimurin käyttö voi vähentää pölyn aiheuttamia vaaroja.
- Älä tuudittaudu petolliseen turvallisuudentunteeseen äläkä jätä noudattamatta sähkötyökalujen turvallisuusmääräyksiä, vaikka sähkötyökalun käyttö olisikin sinulle hyvin tuttua. Huolimattomuus voi johtaa vakaviin loukkaantumisiin sekunnin murto-osissa.

4) Sähkötyökalun käyttö ja käsittely

- Älä ylikuormita sähkölaitetta. Käytä työn kannalta tarkoituksenmukaista sähkötyökalua. Käyttämällä sopivaa sähkötyökalua sen ilmoitetulla tehoalueella työskentelet paremmin ja turvallisemmin.
- Älä käytä sähkötyökalua, jonka kytkin on viallinen. Sähkötyökalu, jota ei voida enää kytkeä päälle tai pois päältä, on vaarallinen ja se on korjattava.
- Vedä pistoke irti pistorasiasta ja/tai poista irrotettava akku ennen kuin säädät laitetta, vaihdat vaihtotyökaluja tai asetat laitteen syrjään. Tämä varotoimenpide estää sähkötyökalun tahattoman käynnistymisen.
- Säilytä käytöstä poissa olevia sähkötyökaluja lasten ulottumattomissa. Älä anna sellaisten henkilöiden käyttää sähkötyökalua, jotka eivät ole siihen perehtyneet, tai eivät ole lukeneet näitä ohjeita. Sähkötyökalut ovat vaarallisia kokemattomien henkilöiden käytössä.
- Hoida sähkötyökaluja ja vaihtotyökaluja huolellisesti. Tarkista, että liikkuvat osat toimivat moitteettomasti ja juuttumatta, ja ettei osia ole rikkoutunut tai vaurioitunut siten, että sähkötyökalun toiminta häiriintyy. Korjauta vaurioituneet osat ennen sähkötyökalun käyttöä. Huonosti huolletut työkalut aiheuttavat usein tapaturmia.
- Pidä leikkuutyökalut terävinä ja puhtaina. Huolellisesti hoidetut ja terävät leikkuutyökalut juuttuvat harvemmin kiinni ja ne ovat helpommin ohjattavissa.
- Käytä sähkötyökalua, vaihtotyökalua, vaihtotyökaluja jne. niiden ohjeiden mukaisesti. Huomioi työskentelyolosuhteet ja suoritettava työ. Sähkötyökalujen käyttö muuhun kuin niiden suunniteltuun käyttötarkoitukseen saattaa johtaa vaarallisiin tilanteisiin.
- Hidä kahvat ja tarttumapinnat kuivina ja puhtaina liasta, öljystä ja rasvasta. Liukkaat kahvat estävät sähkötyökalun turvallisen käsittelyn ja hallinnan odottamattomissa tilanteissa.

Kierteityskoneiden turvaohjeet

VAROITUS

Lue kaikki tämän sähkötyökalun varusteisiin kuuluvat turva- ja muut ohjeet, kuvat sekä tekniset tiedot. Mikäli seuraavia ohjeita ei noudateta, seurauksena saattaa olla sähköisku, tulipalo ja/tai vakavia vammoja.

Säilytä kaikki turvaohjeet ja muut ohjeet tulevaa käyttöä varten.

Työpaikan turvallisuus

- Pidä lattia kuivana ja vapaana liukkaista aineista, kuten esim. öljystä. Liukkaat lattiat aiheuttavat tapaturmia.
- Pidä pääsyrajoituksella tai esteellä huoli vähintään yhden metrin vapaasta välistä työkaluun, jos se ulottuu koneen yli. Työtilan pääsyrajoitus tai este pienentää takertumisvaaraa.

Sähköturvallisuus

- Pidä kaikki sähköliitännät kuivina ja loitolla lattiasta. Älä koske pistokkeeseen tai koneeseen kostein käsin. Nämä varotoimenpiteet pienentävät sähköiskun riskiä.

Henkilöiden turvallisuus

- Älä käytä konetta käsitellessäsi käsiä tai välttää vaatetusta ja pidä hihat ja takit kiinnipitettynä. Älä tartu käsilläsi koneen tai putken yli. Vaatetus voi tarttua putkeen tai koneeseen, mikä aiheuttaa kiinnitakertumisen.

Koneturvallisuus

- Älä käytä konetta, jos se on vaurioitunut. Tapaturmavaara.
- Noudata tämän koneen asianmukaista käyttöä koskevia ohjeita. Sitä ei saa käyttää muuhun tarkoitukseen, kuten esim. reikien poraamiseen tai vinttu-reiden pyörittämiseen. Muunlainen käyttö tai muutokset moottorikäytössä muita käyttötarkoituksia varten voivat lisätä vakavien vammojen vaaraa.
- Kiinnitä kone työpenkkiin tai telineeseen. Tue pitkät, raskaat putket putki-alustoilla. Tämä menettely estää koneen kaatumisen.
- Seiso konetta käyttäessäsi sillä puolella, jolla kytkin ETEENPÄIN/TAAKSEPÄIN sijaitsee. Kun konetta käytetään tältä puolelta, ei kurottautuminen koneen ylitse ole mahdollista.
- Pidä kädet loitolla pyöriivistä putkista tai varusteista. Kytke kone pois päältä ennen putkikierteiden puhdistamista tai varusteiden kiinniruuvaamista. Anna koneen pysähtyä kokonaan, ennen kuin kosket putkeen. Näin menetellen on pyöriivien osiin kiinnitakertumisen mahdollisuus pienempi.

- Älä käytä tätä konetta varusteiden asentamiseen tai purkamiseen; sitä ei ole tarkoitettu siihen. Tällainen käyttö saattaa aiheuttaa kiinnipuristumisen, kiinnitakertumisen tai hallinnan menetyksen.
- Jätä suojukset paikoilleen. Älä käytä konetta ilman suojuksia. Liikkuvien osien paljastaminen lisää kiinnitakertumisen todennäköisyyttä.

Jalkakytkimien turvallisuus

- Älä käytä konetta ilman jalkakytkimä tai viallisella jalkakytkimellä. Jalkakytkimin on turvalaite käytön parempaa hallintaa varten siten, että voit kytkeä koneen pois päältä erilaisissa hätätilanteissa ottamalla jalan pois kytkimeltä. Jos esimerkiksi vaatteet tarttuvat kiinni koneeseen, suuri vääntömomentti vetää sinua pitemmälle koneen sisään. Vaatteet voivat kietoutua riittäväällä voimalla käsivarren tai kehon muiden osien ympärille, niin että luut joutuvat puristuksiin tai murtuvat.

Muut kierteityskoneita koskevat turvaohjeet

- Liitä suojausluokan I kone vain sellaiseen pistorasiaan/jatkojohtoon, jossa on toimiva suojaoskettin. On olemassa sähköiskun vaara.
- Tarkasta koneen liitäntäjohto ja jatkojohdot säännöllisesti mahdollisten vaurioiden varalta. Mikäli ne ovat vaurioituneet, anna ammattitaitoisen henkilöstön tai valtuutetun REMS-sopimuskorjaamon uusia ne.
- Koneita käytetään turvajalkakytkimellä, jossa on hätäpysäytystoiminto. Jos pyörivän työkappaleen aiheuttamaa vaaravyöhykettä ei voida nähdä koneen käyttäjän paikalta, on tehtävä turvatoimenpiteitä, esim. vaaravyöhykkeen eristäminen. Loukkaantumisvaara.
- Käytä konetta vain määräysten mukaisesti, ks. kohta 1. Tekniset tiedot kuvattu. Työt, kuten esim. hampun kierto, asennus ja purkaminen, kierrosorkilla kierteitys, työt putkileikkureilla sekä työkappaleiden kiinnittäminen käsin sen sijaan, että käytettäisiin materiaalitukia, ovat kiellettyjä koneen käydessä. Loukkaantumisvaara.
- Jos on olemassa vaara, että työkappaleet katkeavat ja kaatuvat (riippuu materiaalin pituudesta ja läpimitasta sekä kierrosluvusta), tai mikäli kone ei seiso riittävän tukevasti alustallaan (esim. käytettäessä REMS 4"-auto-maattista teräpäästä), on käytettävä tarpeellinen määrä korkeussäädettäviä REMS Herkules 3B, REMS Herkules XL 12" -materiaalitukia (lisätarvikkeet, tuote-nro 120120, 120125). Määräysten noudattamatta jättäminen aiheuttaa loukkaantumisvaaran.
- Älä koskaan koske pyörivään kiertys- ja ohjausistukkaan. Loukkaantumisvaara.
- Kiinnitä lyhyet putkikappaleet vain REMS Nippelspanner- tai REMS Nippelfix -nippakiinnittimellä. Kone ja/tai työkalut saattavat vaurioitua.
- REMS-leikkausöljyt (REMS Spezial, REMS Sanitol), joita myydään spraypulloissa, ovat ympäristöystävällisiä, mutta ne sisältävät tulenarkaa ponnekaasua (butaania). Spraypullot ovat paineistettuja, eikä niitä saa avata voimakkeinoin. Suojaa spraypulloja auringonpaisteelta ja yli 50°C:n lämpötiloilta. Spraypullot saattavat hajjeta, loukkaantumisvaara.
- Vältä jäähdytysvoiteluaineen joutumista iholle. Niillä on rasvaa poistava vaikutus. Käytä rasvatasapainoa ylläpitäviä ihonsuoja-aineita.
- Älä anna koneen koskaan käydä ilman valvontaa. Kytke kone pois päältä pitempien työtaukojen aikana ja vedä verkkopistoke irti. Valvomattomat sähkölaitteet saattavat aiheuttaa vaaroja, joista voi olla seurauksena aineellisia ja/tai henkilövahinkoja.

- Luovuta kone ainoastaan sen käyttöön perehdytettyjen henkilöiden käyttöön. Nuoret saavat käyttää konetta vasta 16 vuotta täytettyään, jos sen käyttö on tarpeen heidän ammattikoulutustavoitteensa saavuttamiseksi ja jos heitä on valvomassa asiantunteva henkilö.
- Lapset ja henkilöt, jotka eivät fyysisten, sensoristen tai henkisten kykyjensä tai kokemattomuutensa tai tietämättömyytensä perusteella pysty turvallisesti käyttämään konetta, eivät saa käyttää tätä konetta ilman vastuullisen henkilön valvontaa tai opastusta. Muussa tapauksessa vaarana ovat käyttövirheet ja loukkaantumiset.
- Tarkasta sähkölaitteen liitosjohto ja jatkojohdot säännöllisesti vaurioiden varalta. Mikäli ne ovat vaurioituneet, anna ammattitaitoisen henkilöstön tai valtuutetun REMS-sopimuskorjaamon uusia ne.
- Käytä vain hyväksytyjä ja asianmukaisesti merkittyjä jatkojohtoja, joiden poikkipinta-ala on riittävä. Käytä jatkojohtoja, joiden poikkipinta-ala on vähintään 2,5 mm².

HUOMAUTUS

- Älä hävitä leikkausöljyä tiivistetyssä muodossa viemäriin, vesistöön eikä maastoon. Käyttämätön leikkausöljy on toimitettava asianmukaiseen jätealaitokseen. Jätekodei mineraaliöljyille leikkausöljyille (REMS Spezial) 120106, synteettisille (REMS Sanitol) 120110. Jätekodei mineraaliöljyille leikkausöljyille (REMS Spezial) ja synteettisille leikkausöljyille (REMS Sanitol) spraypulloissa 150104. Noudata kansallisia määräyksiä.

Symbolien selitys



Vaarallisuusasteeltaan keskiuuri vaara, johon liittyvän piittaamattomuuden seurauksena saattaa olla kuolema tai (pysyvät) vaikeat vammat.



Vaarallisuusasteeltaan pieni vaara, johon liittyvän piittaamattomuuden seurauksena saattavat olla (parannettavissa olevat) vähäiset vammat.

HUOMAUTUS

Aineellinen vahinko, ei turvaohjelta ei loukkaantumisvaaraa.



Lue käyttöohje ennen käyttöönottoa



Käytä silmiensuojaimia



Käytä kuulonsuojaimia



Sähkötyökalu on suojausluokan I mukainen



Sähkötyökalu on suojausluokan II mukainen



Ympäristöystävällinen jätehuolto



CE-vaatimustenmukaisuusmerkintä

1. Tekniset tiedot

Määräysten mukainen käyttö

VAROITUS

Kierteityskoneita REMS Tornado ja REMS Magnum (tyyppi 340001, 340002, 340003, 340004, 340005, 340006, 380010, 380011, 380012) on käytettävä määräysten mukaisesti kierteitykseen, katkaisuun, purseenpoistoon, nipan leikkaukseen ja kiertourien tekemiseen. Mitkään muut käyttötarkoitukset eivät ole määräysten mukaisia eivätkä siten myöskään sallittuja.

1.1. Toimituslaajuus

REMS Tornado:	Kierteityskone, työkalusarja (1/16) 1/8–2", REMS-leikkausleuat R 1/2–3/4" ja R 1–2", korkeussäädettävä materiaalituki, öljyallas, lastusäiliö, käyttöohje.
REMS Magnum max. 2":	Kierteityskone, työkalusarja (1/16) 1/8–2", REMS-leikkausleuat R 1/2–3/4" ja R 1–2", öljyallas, lastusäiliö, käyttöohje.
REMS Magnum max. 3" (R 2 1/2–3"):	Kierteityskone, työkalusarja 2 1/2–3", REMS-leikkausleuat R 2 1/2–3", öljyallas, lastusäiliö, käyttöohje.
REMS Magnum max. 4" (R 2 1/2–4"):	Kierteityskone, työkalusarja 2 1/2–4", REMS-leikkausleuat R 2 1/2–4", öljyallas, lastusäiliö, käyttöohje.
Varusteet mahdollisesti lisätyökalusarjalla (1/16) 1/8–2", sis. REMS-leikkausleuat R 1/2–3/4" ja R 1–2".	

REMS Tornado 2000	REMS Magnum 2000	REMS Magnum 3000	REMS Magnum 4000
REMS Tornado 2010	REMS Magnum 2010	REMS Magnum 3010	REMS Magnum 4010
REMS Tornado 2020	REMS Magnum 2020	REMS Magnum 3020	REMS Magnum 4020

1.2. Tuotenumerot

Alusta	344105	344105	344105	344105
Pyöräsarja tarviketasolla	344120	344120	344120	344120
Alusta, siirrettävä ja kokoonaitettava	344150	344150	344150	344150
Alusta, siirrettävä, sis. tarviketason	344100	344100	344100	344100
Leikkausleuat	ks. REMS-luettelo	ks. REMS-luettelo	ks. REMS-luettelo	ks. REMS-luettelo
Yleiskäyttöinen automaattinen teräpää 1/16–2"	341000	341000	341000	341000
Yleiskäyttöinen automaattinen teräpää 2 1/2–3"			381050	
Yleiskäyttöinen automaattinen teräpää 2 1/2–4"			381000	381000
työkalusarja 1/16–2" täyd.			340100	340100

	REMS Tornado 2000 REMS Tornado 2010 REMS Tornado 2020	REMS Magnum 2000 REMS Magnum 2010 REMS Magnum 2020	REMS Magnum 3000 REMS Magnum 3010 REMS Magnum 3020	REMS Magnum 4000 REMS Magnum 4010 REMS Magnum 4020
REMS 4" automaattinen teräpää	370010 (R 2½-4") 370011 (NPT 2½-4") 341614	370010 (R 2½-4") 370011 (NPT 2½-4") 341614	341614 381622	341614 381622
REMS-leikkuupyörä St ½-4", S8 REMS-leikkuupyörä St 1-4", S12 Leikkausöljyt Nipanpidin	ks. REMS-luettelo ks. REMS-luettelo	ks. REMS-luettelo ks. REMS-luettelo	ks. REMS-luettelo ks. REMS-luettelo	ks. REMS-luettelo ks. REMS-luettelo
REMS Herkules 3B REMS Herkules Y REMS Herkules XL 12" REMS Rullaurituslaite Kivistyshylsy Suunnanvaihtoventtiili REMS CleanM	120120 120130 120125 347000 343001 140119	120120 120130 120125 347000 343001 342080 140119	120120 120130 120125 347000 343001 342080 140119	120120 120130 120125 347000 343001 342080 140119

1.3. Käyttöalue

1.3.1. Kierteen läpimitta

Putket (myös muovivaippaiset) Pultit	(¹ / ₁₆) ½-2", 16-63 mm (6) 10-60 mm, ¼-2"	(¹ / ₁₆) ½-2", 16-63 mm (6) 8-60 mm, ¼-2"	(¹ / ₁₆) ½-3", 16-63 mm (6) 20-60 mm, ½-2"	(¹ / ₁₆) ½-4", 16-63 mm (6) 20-60 mm, ½-2"
---	---	--	---	---

1.3.2. Kierretyypit

Putkikierte, kartiomainen oikeakätinen Putkikierte, lieriömäinen oikeakätinen Teräspannariputkikierte Pulttikierte	R (ISO 7-1, EN 10226, DIN 2999, BSPT), NPT G (EN ISO 228-1, DIN 259, BSPP), NPSM Pg (DIN 40430), IEC M (ISO 261, DIN 13), UNC, BSW
---	---

1.3.3. Kierteen pituus

Putkikierte, kartiomainen Putkikierte, lieriömäinen Pulttikierte	standardipituus 165 mm, jälkikiristettäessä rajoittamaton	standardipituus 150 mm, jälkikiristettäessä rajoittamaton	standardipituus 150 mm, jälkikiristettäessä rajoittamaton	standardipituus 150 mm, jälkikiristettäessä rajoittamaton
--	--	--	--	--

1.3.4. Putkien leikkaus

½-2"	½-2"	¼-4"	¼-4"
------	------	------	------

1.3.5. Putkien sisäpurseen poisto

¼-2"	¼-2"	¼-4"	¼-4"
------	------	------	------

1.3.6. Nipat ja kaksoisnipat

REMS-nippakiinnittimellä (sisäkiinnitys) REMS Nippelfix-nippakiinnittimellä (automaattinen sisäkiinnitys)	¾-2" ½-4"	¾-2" ½-4"	¾-2" ½-4"	¾-2" ½-4"
---	--------------	--------------	--------------	--------------

1.3.7. REMS rullaurituslaite

REMS Tornado/Magnum, L-T-malli REMS Tornado/Magnum, T-malli	DN 25-200, 1-8" DN 25-200, 1-8" s ≤ 7,2 mm	DN 25-300, 1-12" DN 25-200, 1-8" s ≤ 7,2 mm	DN 25-300, 1-12" DN 25-200, 1-8" s ≤ 7,2 mm	DN 25-300, 1-12" DN 25-200, 1-8" s ≤ 7,2 mm
--	--	---	---	---

1.3.8. REMS 4" automaattinen teräpää kaikille REMS Tornado- ja REMS Magnum- 2000/2010/2020 -malleille

2½-4"	2½-4"
-------	-------

Työlämpötila-alue

REMS Tornado, REMS Magnum, kaikki tyytit -7 °C – +50 °C (19 °F – 122 °F)

1.4. Työkaran kierrosnopeudet

REMS Tornado 2000	53 min ⁻¹
REMS Magnum 2000	53 min ⁻¹
REMS Magnum 3000	23 min ⁻¹
REMS Magnum 4000	23 min ⁻¹
automaattinen, portaaton kierrosluvun säätö	

REMS Tornado 2010 / 2020	52-26 min ⁻¹
REMS Magnum 2010 / 2020	52-26 min ⁻¹
REMS Magnum 3010 / 3020	20-10 min ⁻¹
REMS Magnum 4010 / 4020	20-10 min ⁻¹

myös täyskuormalla. Suuremmille kierteille, kun kuormitus on korkea ja sähköolosuhteet huonot, Tornado 26 min⁻¹ tai Magnum 10 min⁻¹.

1.5. Sähkö tiedot

REMS Tornado 2000, REMS Magnum 2000 / 3000 / 4000	230 V ~; 50-60 Hz; 1700 W ottoteho, 1200 W antoteho; 8,3 A; varokesuojaus (verkko) 16 A (B). Ajoittainen käyttö S3 25% AB 2,5/7,5 min. suojausluokka II. 110 V ~; 50-60 Hz; 1700 W ottoteho, 1200 W antoteho; 16,5 A; varokesuojaus (verkko) 30 A (B). Ajoittainen käyttö S3 25% AB 2,5/7,5 min. suojausluokka II.
REMS Tornado 2010, REMS Magnum 2010 / 3010 / 4010	230 V ~; 50 Hz; 2100 W ottoteho, 1400 W antoteho; 10 A; varokesuojaus (verkko) 10 A (B). Ajoittainen käyttö S3 70% AB 7/3 min. suojausluokka I.
REMS Tornado 2020, REMS Magnum 2020 / 3020 / 4020	400 V; 3~; 50 Hz; 2000 W ottoteho, 1500 W antoteho; 5 A; varokesuojaus (verkko) 10 A (B). Ajoittainen käyttö S3 70% AB 7/3 min. suojausluokka I.

1.6. Mitat (P × L × K)

REMS Tornado 2000	730 × 435 × 280 mm
REMS Tornado 2010 / 2020	730 × 435 × 280 mm
REMS Magnum 2000	870 × 580 × 495 mm
REMS Magnum 2010 / 2020	825 × 580 × 495 mm
REMS Magnum 3000	915 × 580 × 495 mm
REMS Magnum 3010 / 3020	870 × 580 × 495 mm
REMS Magnum 4000	915 × 580 × 495 mm
REMS Magnum 4010 / 4020	870 × 580 × 495 mm

1.7. Paino (kg)	kone	työkalusarja	vakiovarusteet	
REMS Tornado 2000	31	12	7	
REMS Tornado 2010	43	12	7	
REMS Tornado 2020	43	12	7	
	Kone	työkalusarja	alusta, siirrettävä	alusta, siirrettävä ja kokoonlaitettava
REMS Magnum 2000	75	12	16	22
REMS Magnum 2010	87	12	16	22
REMS Magnum 2020	87	12	16	22
	Kone	työkalusarja	työkalusarja	alusta, siirrettävä
		½–2"	2½–3"	
REMS Magnum 3000	79	12	23	22
REMS Magnum 3010	108	12	23	22
REMS Magnum 3020	108	12	23	22
	Kone	työkalusarja	työkalusarja	
		½–2"	2½–4"	
REMS Magnum 4000	81	12	25	22
REMS Magnum 4010	108	12	25	22
REMS Magnum 4020	108	12	25	22
1.8. Melutiedot				
Työpaikan päästöarvo				
REMS Tornado 2000,				
REMS Magnum 2000 / 3000 / 4000	L _{PA} + L _{WA} 83 dB (A) K = 3 dB			
REMS Tornado 2010,				
REMS Magnum 2010 / 3010 / 4010	L _{PA} + L _{WA} 75 dB (A) K = 3 dB			
REMS Tornado 2020	L _{PA} + L _{WA} 72 dB (A) K = 3 dB			
REMS Magnum 2020 / 3020 / 4020	L _{PA} + L _{WA} 74 dB (A) K = 3 dB			
1.9. Värinät (kaikki tyypit)				
Kiihdytyksen painotettu tehoarvo	2,5 m/s ² K = 1,5 m/s ²			

Ilmoitettu värinän päästöarvo on mitattu normienmukaisen testausten menetelmän mukaan ja se on verrattavissa johonkin toiseen laitteeseen. Ilmoitettua värinän päästöarvoa voidaan käyttää myös alustavaan keskeytyksen arviointiin.

⚠ HUOMIO

Laitteen todellisessa käytössä voi värinän päästöarvo laitteen käyttötavasta riippuen poiketa ilmoitetusta arvosta. Todellisista käyttöoloista (ajoittainen käyttö) riippuen voi olla tarpeellista määrittellä turvatoimenpiteet laitetta käyttävän henkilön suojaamiseksi.

2. Käyttöönotto

⚠ HUOMIO

Mikäli kuljetuspainot ylittävät 35 kg, kantamaan tarvitaan vähintään 2 henkilöä ja työkalusarja on kannettava erikseen. Koneen kuljetuksessa ja pystytyksessä on otettava huomioon, että alustan kanssa ja ilman sitä koneen painopiste on korkealla, ts. se on nokkapainoinen.

2.1. Koneen pystytys REMS Tornado 2000, 2010, 2020 (kuvat 1–3)

Irrota siipiruuvi (1). Poista työkalunpidin (2). Aseta kone pystysuoraan kumpaankin ohjausvarteen (3 + 4) ja pidä niistä kiinni, kiinnitä kolme putkijalkaa vaihdelaatikon kuoreen, kunnes ne lukittuvat paikoilleen (kuva 1). Tartu koneeseen ohjausvarsista (ei putkijaloista) ja nosta se putkijalkojen varaan (kuva 2). Kiinnitä toimituslaajuuteen kuuluva korkeussäädettävä materiaalituki moottorin puoleiselle sivulle vaihdelaatikon kuoreen alhaalta päin. Kone voidaan asettaa myös työpenkkiin ja kiinnittää ruuveilla. Tätä varten koneen alapuolella on kolme kierteitettyä reikää. Tee toimitukseen (käyttöohjeeseen) sisältyvän sablonin avulla työpöytä 3 porausreikää (poran Ø 12 mm). Kone kiinnitetään sitten alapuolelta kolmella M10-ruuvilla. Toimitukseen sisältyvää korkeussäädettävää tukea ei voida käyttää. Käytä REMS Herkules 3B, REMS Herkules Y tai REMS Herkules XL 12" -putkitukea (lisätarvike). Työnnä työkalun pidin ohjausvarsien varaan. Työnnä puristusvipua (5) takaapäin työkalunpidimen riipukkeen läpi ja työnnä kiristysrennas (6) takaohjausvarteen siten, että siipiruuvi osoittaa taaksepäin ja rengasura jää vapaaksi. Aseta käsikahva (7) puristusvipuun. Kiinnitä öljyallas molempiin vaihdelaatikon kuoren alapuolisiin ruuveihin ja työnnä se oikealle sivuttain uriin. Kiinnitä öljyallas takaohjausvarressa (4) olevaan rengasuraan. Työnnä kiristysrennas (6) öljyaltaan ripustukseen asti ja kiristä. Ripusta letku imusuodattimeen öljyaltaseen ja työnnä toinen letkunkäpi työkalun pidimen takapuolella olevaan nippaan.

Täytä kahdella litralla leikkausöljyä. Aseta lastusääliö paikalleen takaapäin.

HUOMAUTUS

Konetta ei saa koskaan käyttää ilman leikkausöljyä.

Aseta teräpään (8) ohjauspultit työkalun pidimen reikään ja työnnä teräpäätä aksiaalipaineella ohjauspulttiin ja työnnä käännellen vasteeseen asti.

Kuljetuksen helpottamiseksi voit ripustaa jalkakytkimen vaihdelaatikon kuoren takapuolella olevaan ruuviin (kuva 3).

Koneen pystytys REMS Magnum 2000 T, 2010 T, 2020 T, 3000 T, 3010 T, 3020 T, 4000 T, 4010 T, 4020 T (kuva 8)

Pura koneen molemmat U-kiskot. Kiinnitä kone öljyaltaseen. Työnnä työkalun pidin ohjausvarsien varaan. Työnnä puristusvipua (8) takaapäin työkalunpidimen riipukkeen läpi ja työnnä kiristysrennas (10) takaohjausvarteen siten, että siipiruuvi osoittaa taaksepäin ja rengasura jää vapaaksi. Pujota imusuodattimella varustettu letku öljyaltaan porausaukon läpi sisältä ja liitä jäähdytysnestepumppuun. Työnnä

letkun toinen pää työkalunpidimen takapuolella olevaan nippaan. Työnnä käsikahva (9) puristusvipuun. Kiinnitä kone kolmella toimitukseen kuuluvalla ruuvilla työpenkkiin tai alustaan (lisävaruste). Kuljetusta varten konetta voidaan nostaa edestä ohjausvarsista ja takaa kiristys- ja ohjausistukkaan kiinnitetystä putkesta. Alustalla kuljetusta varten alustan silmukoihin työnnetään Ø ¾" putkikappaleet, joiden pituus on noin 60 cm, ja ne kiinnitetään siipiruuveilla. Jos konetta ei ole tarkoitettu siirtää muualle, voidaan alustan molemmat pyörät irrottaa.

Täytä viidellä litralla leikkausöljyä. Aseta lastulaatikko paikoilleen.

HUOMAUTUS

Konetta ei saa koskaan käyttää ilman leikkausöljyä.

Aseta teräpään (12) ohjauspultit työkalun pidimen reikään ja työnnä teräpäätä aksiaalipaineella ohjauspulttiin ja kääntöliikkein vasteeseen asti.

2.2. Koneen pystytys REMS Tornado 2000 T, 2010 T, 2020 T (kuvat 7 + 8)

Kiinnitä konsoli öljyaltaseen. Kiinnitä kone ja korkeussäädettävän materiaalituen pidike konsoliin. Työnnä työkalun pidin ohjausvarsien varaan. Työnnä puristusvipua (5) takaapäin työkalunpidimen riipukkeen läpi ja työnnä kiristysrennas (6) takaohjausvarteen siten, että siipiruuvi osoittaa taaksepäin ja rengasura jää vapaaksi. Pujota imusuodattimella varustettu letku öljyaltaan porausaukon läpi sisältä ja liitä jäähdytysnestepumppuun. Työnnä letkun toinen pää työkalunpidimen takapuolella olevaan nippaan. Työnnä käsikahva (7) puristusvipuun. Kiinnitä kone kolmella toimitukseen kuuluvalla ruuvilla työpenkkiin tai alustaan (lisävaruste). Kuljetusta varten konetta voidaan nostaa edestä olevista ohjausvarsista ja takaa moottorista tai materiaalituen kannattimesta. Alustalla kuljetusta varten alustan silmukoihin työnnetään Ø ¾" -putkikappaleet, joiden pituus on noin 60 cm, ja ne kiinnitetään siipiruuveilla. Jos konetta ei ole tarkoitettu siirtää muualle, voidaan alustan molemmat pyörät irrottaa.

Täytä viidellä litralla leikkausöljyä. Aseta lastulaatikko paikoilleen.

HUOMAUTUS

Konetta ei saa koskaan käyttää ilman leikkausöljyä.

Aseta teräpään (8) ohjauspultit työkalun pidimen reikään ja työnnä teräpäätä aksiaalipaineella ohjauspulttiin ja kääntöliikkein vasteeseen asti.

Koneen pystytys REMS Magnum 2000 L-T, 2010 L-T, 2020 L-T, 3000 L-T, 3010 L-T, 3020 L-T, 4000 L-T, 4010 L-T, 4020 L-T (kuva 8)

Kiinnitä kone neljällä toimitukseen kuuluvalla ruuvilla työpenkkiin tai alustaan (lisävaruste). Kuljetusta varten konetta voidaan nostaa edestä ohjausvarsista ja takaa kiristys- ja ohjausistukkaan kiinnitetystä putkesta. Työnnä työkalun pidin ohjausvarsien varaan. Työnnä puristusvipua (8) takaapäin työkalunpidimen riipukkeen läpi ja työnnä kiristysrennas (10) takaohjausvarteen siten, että siipiruuvi osoittaa taaksepäin ja rengasura jää vapaaksi. Työnnä käsikahva (9) puristusvipuun. Kiinnitä öljyallas molempiin vaihdelaatikon kuoren alapuolisiin ruuveihin ja työnnä se oikealle sivuttain uriin. Kiinnitä öljyallas takaohjausvar-

ressa olevaan rengasuraan. Työnnä kiristysrengas (10) öljyltaan ripustukseen asti ja kiristä. Ripusta letku imusuodattimeen öljyaltaaseen ja työnnä toinen letkuppää työkalun pitimen takapuolella olevaan nippaan.

Täytät kahdella litralla leikkausöljyä. Aseta lastusäälii paikalleen takaapäin.

HUOMAUTUS

Konetta ei saa koskaan käyttää ilman leikkausöljyä.

Aseta teräpään (12) ohjauspultit työkalun pitimen reikään ja työnnä teräpäästä aksiaalipaineella ohjauspulttiin ja kääntöliikkeen vasteeseen asti.

2.3. Sähköliitäntä

VAROITUS

Huomioi verkkojännite! Tarkasta ennen kierteytyskoneen liittämistä, että sen arvokilvessä ilmoitettu jännite vastaa verkkojännitettä. **Liitä suojausluokan I kone vain sellaiseen pistorasiaan/jatkojohtoon, jossa on toimiva suojauskosketin.** On olemassa sähköiskun vaara. Rakennustyömailla, kosteassa ympäristössä, sisä- ja ulkotiloissa tai muissa samantapaisissa paikoissa saa kierteytyskoneita käyttää verkkoon liitettynä vain vikavirtasuojajytkimen (FI-jytkimen) kautta, joka keskeyttää energiansyötön heti kun vuotovirta maahan ylittää 30 mA 200 ms:n ajan.

Kierteytyskone kytketään päälle ja pois jalkajytkimellä (21, REMS Tornado / 4, REMS Magnum). Kytöntä (18, REMS Tornado / 3, REMS Magnum) käytetään pyörimissuunnan tai nopeuden esivalintaan. Kone voidaan kytkeä päälle vain, kun hätäpysäytyspainike (22, REMS Tornado / 5, REMS Magnum) on vapautettu lukituksesta ja lämpösuojaajytkintä (23, REMS Tornado / 6, REMS Magnum) on painettu jalkajytkimellä. Mikäli kone liitetään verkkoon suoraan (ilman pistokytöntä), on asennettava 16 A:n tehokytin.

2.4. Leikkausöljyt

Katso käyttöturvallisuustiedotteet osoitteesta www.rems.de → Downloads → Käyttöturvallisuustiedotteet (Safety data sheets).

Käytä vain REMS-leikkausöljyjä. Niiden käyttö takaa moitteettomat leikkuutulokset, pidentää leikkuleukojen kestoaikaa ja säästää huomattavasti työkaluja.

HUOMAUTUS

REMS Spezial: Runsasseostainen mineraaliöljypohjainen kierteytysaine. **Kaikille materiaaleille:** Teräkset, ruostumattomat teräkset, kirjometallit, muovit. Voidaan pestä vedellä, asiantuntijoiden testaama. Mineraaliöljypohjaisia leikkausöljyjä ei ole hyväksytty käytettäväksi juomavesijohdoissa eri maissa, esim. Saksassa, Itävallassa ja Sveitsissä. Käytä tällaisissa tapauksessa mineraaliöljytöntä REMS Sanitolia. Noudata kansallisia määräyksiä.

REMS Sanitol: Mineraaliöljytön, synteettinen leikkausöljy **juomavesijohdoja varten.** Täysin vesiliukoinen. Määräysten mukaisesti. Saksassa DVGW tark.-nro DW-0201AS2032, Itävallassa ÖVGW tark.-nro W 1.303, Sveitsissä SVGW tark.-nro 7808-649. Viskositeetti -10°C :ssa: $\leq 250 \text{ mPa s (cP)}$. Pumpattavissa jopa -28°C :ssa. Helppo käyttää. Värjätty punaiseksi pesutarkastusta varten. Noudata kansallisia määräyksiä.

Molempia leikkausöljyjä on saatavana spraypulloissa, ruiskutuspulloissa, kanistereissa ja tynnyreissä.

HUOMAUTUS

Leikkausöljyjä saa käyttää vain ohentamattomina!

2.5. Materiaalin tuenta

HUOMIO

Yli 2 m:n pituiset putket ja tangot on tuettava lisäksi ainakin korkeussäädettävällä REMS Herkules 3B, REMS Herkules XL 12" -putkituella. Sen teräskuulien ansiosta putkia ja tankoja voidaan liikuttaa vaivattomasti kaikkiin suuntiin materiaaliitukea kallistamatta.

2.6. REMS 4"-automaattipää

REMS 4"-automaattipään käytössä on noudatettava toimituksen mukana olevaa käyttöohjetta.

2.7. Alusta, siirrettävä ja kokoonlaitettava (lisätarvike)

HUOMIO

Kokoonlaitettu alusta ajaa lukituksen vapautuksen jälkeen itsestään nopeasti ylös ilman asennettua kierteytyskoneita. Lukituksesta vapautettaessa paina alustaa alas päin käsikahvasta, ja pidä ylösajon aikana käsikahvoista kiinni molemmin käsin.

Ylösajoa varten yhdessä asennetun kierteytyskoneen kanssa pidä alustan käsikahvasta kiinni yhdellä kädellä, aseta yksi jalka vinotuen päälle ja vapauta molemmat lukituspultit kiertämällä vivusta. Pidä sen jälkeen alustasta kiinni molemmin käsin ja vie kone työkorkeuteen, kunnes molemmat lukituspultit lukittuvat. Kokoon taitettaessa menetellään päinvastaisessa järjestyksessä. Ennen auki- tai kokoon taitamista tyhjennä leikkausöljy öljyaltaasta eli irrota öljyallas.

3. Käyttö



Käytä silmiensuojaimia



Käytä kuulonsuojaimia

3.1. Työkalut

Teräpää (8, REMS Tornado / 12, REMS Magnum) on yleiskäyttöinen eli kaikkia yllä mainittuja alueita varten, jaoteltuna kahteen työkalusarjaan, tarvitaan vain yksi teräpää. Pituusvasteen (9, REMS Tornado / 13, REMS Magnum) on oltava

samansuuntainen sulkua- ja avausvivun (10, REMS Tornado / 14, REMS Magnum) kanssa kartiomaisten putkikierteiden leikkaamiseksi. Teräpää avautuu automaattisesti, kun kulloinkin standardikierteiden pituus on saavutettu. Lieriömäisten pitkäkierteiden ja pulttikierteiden leikkaamiseksi pituusvaste (9, REMS Tornado / 13, REMS Magnum) käännetään pois.

REMS-leikkuleukojen vaihto

REMS-leikkuleuat voidaan ottaa käyttöön tai vaihtaa sekä teräpään ollessa asennettuna että sen ollessa irrotettuna (esim. työpenkillä). Löysää tällöin kiristysvipua (11, REMS Tornado / 15, REMS Magnum), mutta älä ruuvaa sitä irti. Paina säätölevy (12, REMS Tornado / 16, REMS Magnum) kahvalla pois päin kiristysvivusta pääteasentoon asti. Ota REMS-leikkuleuat pois ja aseta ne paikoilleen tässä asennossa. Tarkista tässä yhteydessä, että REMS-leikkuleukojen takapuolella ilmoitettu kierrekoko ja leikattava koko ovat samat. Tarkista myös, että REMS-leikkuleukojen samoin takapuolelle merkityt numerot vastaavat leikkuleuan pitimessä (14, REMS Tornado / 17, REMS Magnum) olevia numeroita.

Työnnä REMS-leikkuleuat teräpään niin pitkälle, että leikkuleuan pitimen raossa oleva kuula lukittuu paikoilleen. Kun kaikki REMS-leikkuleuat ovat paikoillaan, haluttu kierrekoko asetetaan säätölevyä kääntämällä. Säädä pulttikierteissä aina asentoon "Bolt". Kiinnitä säätölevy kiristysvivulla. Sulje teräpää. Paina tällöin sulkua- ja avausvipua (10, REMS Tornado / 14, REMS Magnum) voimakkaasti alas oikealle. Teräpää avautuu joko automaattisesti (kartiomaisten putkikierteiden yhteydessä) tai milloin tahansa painettaessa sulkua- ja avausvipua kevyesti kädellä vasemmalle.

Ellei kiristysvivun (11, REMS Tornado / 15, REMS Magnum) pitovoima riitä $2\frac{1}{2}$ - 3" ja $2\frac{1}{2}$ - 4" -teräpäästä käytettäessä, koska leikkausvoima on suurempi (esim. REMS-leikkuleukojen ollessa tylsät), eli teräpää avautuu leikkausvoiman alaisena, on kiristysvivun (11, REMS Tornado / 15, REMS Magnum) vastakaisella puolella oleva lieriöruuvi lisäksi kiristettävä tiukkaan.

Putkileikkurilla (15, REMS Tornado / 18, REMS Magnum) katkaistaan putket $\frac{1}{8}$ - 2" tai $2\frac{1}{2}$ - 4".

Putken sisäreunan purseenpoistinta (16, REMS Tornado / 19, REMS Magnum) käytetään $\frac{1}{4}$ - 2" tai $2\frac{1}{2}$ - 4":n putkiin. Estä pinolin pyöriminen lukitsemalla se purseenpoistimen varteen; joko edestä tai takaa putken pituudesta riippuen.

3.2. Kiristysistukka

Kutakin halkaisijaa vastaava kiristysihylsy (tuote-nro. 343001) on tarpeen max. 2":n REMS Magnum-konetta ja REMS Tornadoa varten $<8 \text{ mm}$:n halkaisijoiden kiristämiseksi ja max. 4":n REMS Magnum-konetta varten $<20 \text{ mm}$:n halkaisijoiden kiristämiseksi. Kiristysihylsytä tilattaessa on ilmoitettava haluttu kiristettävä halkaisija.

3.2.1. Kiristysistukka REMS Tornado (19)

Itsekäsitettävät kiristysleuat avautuvat ja sulkeutuvat automaattisesti, kun kytöntä (18) käännetään vasemmalle tai oikealle ja jalkajytkintä (21) painetaan. Varmista etu- ja takakiristysleukojen vaihdon yhteydessä, että yksittäiset kiristysleuat asennetaan paikoilleen kuvien 4 ja 5 mukaisesti, koska muuten aiheutuu vahinkoja. Konetta ei saa missään tapauksessa käynnistää, ennen kuin kaikki kiristysleuat ja molemmat istukan kannet on asennettu.

3.2.2. Pikatoiminen iskuistukka (1), ohjausistukka (2) REMS Magnum

Pikatoiminen iskuistukka (1), jossa on suuri kiristysrengas ja liikuteltavat kiristysleuat asennettuina leukojen pitimeen, varmistaa pitävän samankeskisen kiinnityksen minimivoimalla. Ohjausistukka (2) on suljettava materiaalin työnnytyessä siitä ulos.

Vaihtaaksesi kiristysleuat (24) sulje kiristysrengas (22) halkaisijaltaan noin 30 mm:in kiristykselle. Poista kiristysleukojen (24) ruuvit. Työnnä kiristysleukoja sopivalla työkalulla (ruuvitalalla) taakse päin. Työnnä uudet kiristysleuat edestä käsin kiristysleukojen pitimeen ruuvien ollessa asennettuna.

3.3. Työvaiheet

Poista lastujen ja työkalupaleista lohjenneiden kappaleiden muodostamat esteet ennen työn alkua.

HUOMAUTUS

Katkaise virta kierteytyskoneesta, kun työkalusarja lähestyy koneen runkoa.

3.3.1. REMS Tornado

Käännä työkalut ulospäin ja vie työkalun pitimet puristusvivun (5) avulla oikeanpuoleiseen pääteasentoon. Ohjaa materiaali sisään siten, että se tulee noin 10 cm ulos kiristysistukasta (19). Käännä teräpää (8) alas ja sulje se. Kytke kytkin (18) asentoon 1, paina jalkajytkintä (21). Materiaali kiinnittyy nyt itsestään.

HUOMIO

Älä koskaan koske pyörivään kiristys- ja ohjausistukkaan. Loukkaantumisvaara.

Konetyypeissä 2010 ja 2020 voidaan katkaista purseenpoistoon sekä pienempien kierteiden leikkaamiseen valita kakkosnopeus. Kytke tätä varten kytkin (18) koneen käydessä viivyttelemättä asentoon 1 asentoon 2. Paina teräpäästä puristusvivulla (5) pyörivää materiaalia vasten. Yhden tai kahden kierteytysvaiheen jälkeen teräpää jatkaa kierteenleikkausta automaattisesti. Kartioputkikierteiden yhteydessä teräpää avautuu automaattisesti, kun kierteen pituus on standardin mukainen. Pitkien ja pulttikierteiden yhteydessä teräpää on koneen käydessä avattava käsin painamalla sulkua- ja avausvipua (10) vasemmalle. Vapauta jalkajytkin (21). Säädä kytkin (18) asentoon R. Paina jalkajytkintä (21) lyhyesti – materiaali löystyy.

Kierteet voidaan tehdä kuinka pitkiksi tahansa materiaalia jälkikieristämällä. Tätä varten vapautetaan jalkakytin (21) kierteyksen aikana, kun työkalun pidin (2) lähestyy koneen runkoa. Älä avaa teräpäätä. Säädä kytkin (18) asentoon R. Löysää materiaali, vie työkalun pidin ja materiaali puristusvivulla oikeanpuoleiseen pääteasentoon. Käynnistä kone uudelleen kytkimen asennossa 1.

Putkien katkaisussa putkileikkuri (15) käännetään sisäänpäin ja työnnetään puristusvivun (5) avulla haluttuun leikkausasentoon. Pyörivä putki katkaistaan kiertämällä karaa oikealle. Katkaisussa syntyvä sisäpurse poistetaan putken sisäreunan purseenpoistimella (16).

Leikkausöljyn tyhjennys koneissa REMS Tornado 2000, 2010, 2020: Vedä letku irti työkalun pitimestä (2) ja pidä sitä säiliössä. Anna koneen käydä, kunnes öljyallas on tyhjä. Tai: Irrota öljyallas ja tyhjennä tyhjennysaukon (17) kautta.

Leikkausöljyn tyhjennys koneissa REMS Tornado 2000 T, 2010 T, 2020 T: Vedä letku irti työkalun pitimestä (2) ja pidä sitä säiliössä. Anna koneen käydä, kunnes öljyallas on tyhjä. Tai: Poista tulppa (25) ja anna öljyaltaan valua tyhjäksi.

3.3.2. REMS Magnum

Käännä työkalut ulospäin ja vie työkalun pitimet puristusvivun (8) avulla oikeanpuoleiseen pääteasentoon. Ohjaa materiaali avatun ohjausistukan (2) ja avatun pikatoimisen iskuistukan (1) kautta sisään siten, että se tulee noin 10 cm ulos pikatoimisesta iskuistukasta. Sulje pikatoimista iskuistukkaa niin kauan, kunnes leuat puristavat materiaalia. Kiristä materiaali pienen avausliikkeen jälkeen tiukkaan nykäisemällä kiristysrengasta kerran tai pari. Kun ohjausistukka (2) suljetaan, se keskittää takaa esiin työntyvän materiaalin. Käännä teräpää alas ja sulje se. Kytke kytkin (3) asentoon 1, paina jalkakytintä (4). REMS Magnum 2000 / 3000 / 4000 kytketään päälle ja pois vain jalkakytimellä (4), kytkin (3) ei ole käytettävissä.

Koneissa REMS Magnum 2010 / 3010 / 4010 ja 2020 / 3020 / 4020 voidaan katkaisuun ja purseenpoistoon sekä pienempien kierteiden leikkaamiseen valita kakkosnopeus. Kytke tätä varten kytkin (3) koneen käydessä viivyttämättä asennosta 1 asentoon 2. Paina teräpäätä puristusvivulla (8) pyörivää materiaalia vasten. Yhden tai kahden kierteyksen jälkeen teräpää jatkaa kierteenleikkua automaattisesti. Kartioputkikierteiden yhteydessä teräpää avautuu automaattisesti, kun kierteen pituus on standardin mukainen. Pitkien ja pulttikierteiden yhteydessä teräpää on koneen käydessä avattava käsin painamalla sulkua ja avausvipua (14) vasemmalle. Vapauta jalkakytin (4). Avaa pikatoiminen iskuistukka ja ota materiaali laitteesta.

Kierteet voidaan tehdä kuinka pitkiksi tahansa materiaalia kiristämällä. Tätä varten vapautetaan jalkakytin (4) kierteyksen aikana, kun työkalun pidin lähestyy koneen runkoa. Älä avaa teräpäätä. Löysää materiaali, vie työkalun pidin ja materiaali puristusvivulla oikeanpuoleiseen pääteasentoon. Kiinnitä materiaali uudelleen ja käynnistä kone uudestaan. Putkien katkaisussa putkileikkuri (18) käännetään sisäänpäin ja työnnetään puristusvivun avulla haluttuun leikkausasentoon. Pyörivä putki katkaistaan kiertämällä karaa oikealle. Katkaisussa syntynyt sisäpurse poistetaan putken sisäreunan purseenpoistimella (19).

Leikkausöljyn tyhjennys. Vedä letku irti työkalun pitimestä (7) ja pidä sitä säiliössä. Anna koneen käydä, kunnes öljyallas on tyhjä. Tai: Poista tulppa (25) ja anna öljyaltaan valua tyhjäksi.

3.4. Nipponien ja kaksoisnipponien valmistus

Nippaleikkaukseen käytetään REMS Nippelfix -nippakiinnittimiä (automaattinen sisäkiinnitys) tai REMS-nippakiinnittimiä (sisäkiinnitys). Huolehdi tällöin siitä, että putkenpäiden sisäpurse on poistettu. Työnnä putkikappaleet aina vasteseen asti.

Putkikappaleen kiinnittämiseksi (kierteillä tai ilman) REMS-nippakiinnittimellä nippakiinnittimen päätä levitetään kiertämällä karaa työkalun (esim. ruuviltan) avulla. Tämän saa tehdä ainoastaan putkikappaleen ollessa paikallaan.

Sekä REMS Nippelfix-nippakiinnittimiä että REMS-nippakiinnittimiä käytettäessä on pidettävä mielessä, ettei nippoja saa leikata standardin sallimia arvoja lyhyemmiksi.

3.5. Vasenkätisten kierteiden valmistus

Vasenkätisille kierteille sopivat vain REMS Magnum 2010, 2020, 4010 ja 4020. Työkalupitimestä oleva teräpää on vasenkätisten kierteiden leikkaamista varten asetettava esim. M10 x 40 -ruuvilla, sillä muutoin se saattaa nousta ja kierteen alku voi vaurioitua. Säädä kytkin R-asentoon. Vaihda jäähdytysnestepumpun letkuliitännät tai kytke jäähdytysnestepumppu oikosulkuun. Käytä vaihtoehtoisesti suunnanvaihtoventtiiliä (lisävaruste, tuote-nro 342080), joka kiinnitetään koneeseen. Suunnanvaihtoventtiilin vivun avulla (kuva 9) vaihdetaan jäähdytysnestepumpun virtaussuuntaa.

4. Kunnossapito

Riippumattajäljempänä mainitusta huollosta on suositeltavaa, että REMS-putkenkatkaisulaite viedään ainakin kerran vuodessa valtuutettuun REMS-sopimuskorjaamoon huoltoa ja sähkölaitteiden määräaikaistarkastusta varten. Saksassa kyseinen sähkölaitteiden määräaikaistarkastus on suoritettava standardin DIN VDE 0701-0702 mukaisesti ja se on määrätty koskemaan myös liikultavia sähkölaitteita onnettomuudentorjuntamääräyksen DGUV-määräyksen 3 "Elektrische Anlagen und Betriebsmittel" perusteella. Lisäksi käyttöpaikalla kulloinkin voimassa olevat kansalliset turvallisuusmääräykset, säännöt ja ohjeet on huomioitava ja niitä on noudatettava.

4.1. Huolto

VAROITUS

Vedä verkkopistoke irti ennen kunnostus- ja korjaustöitä!

REMS-kierteityskoneen vaihteisto on huoltovapaa. Vaihteisto on suljetussa öljykylvyyssä, joten sitä ei tarvitse voidella. Pidä kiristys- ja ohjausistukka, ohjausvarret, työkalun pitimet, teräpää, REMS leikkuuleuat, putkileikkurit ja putken sisäreunan purseenpoistin puhtaina. Vaihda tylsiksi kuluneet REMS leikkuuleuat, leikkuupyörä ja purseenpoistoterä. Tyhjennä ja puhdista öljyallas silloin tällöin (vähintään kerran vuodessa).

Puhdista muoviosat (esim. kotelo) vain konepuhdistusaineella REMS CleanM (tuote-nro 140119) tai miedolla saippualla ja kostealla liinalla. Älä käytä kofin puhdistusaineita. Ne sisältävät usein kemikaaleja, jotka saattavat vahingoittaa muoviosia. Älä käytä puhdistukseen missään tapauksessa bensiiniä, tärpättiöljyä, laimentimia tai sen kaltaisia tuotteita.

Pidä huoli siitä, ettei REMS-kierteityskoneen sisään pääse koskaan nesteitä.

4.2. Tarkastus/kunnostus

VAROITUS

Vedä verkkopistoke irti ennen kunnostus- ja korjaustöitä! Vain vastaavan pätevyuden omaava ammattitaitoinen henkilöstö saa suorittaa nämä työt.

Koneiden REMS Tornado 2000 / REMS Magnum 2000 / 3000 / 4000 moottoreissa on hiiliharjat. Ne kuluvat, minkä vuoksi ne on silloin tällöin tarkastettava tai vaihdettava uusiin asianmukaisen pätevyuden omaavan ammattitaitoisen henkilöstön tai valtuutetun REMS-sopimuskorjaamon toimesta.

5. Toiminta häiriötapauksissa

5.1. Häiriö: Kone ei käynnisty.

Syy:

- Häätäpysäytyskytkintä ei ole vapautettu.
- Lämpösuojakytkin on lauennut.
- Kuluneet hiiliharjat (REMS Tornado 2000, REMS Magnum 2000 / 3000 / 4000).
- Liitosjohto ja/tai jalkakytin viallinen.

- Kone on viallinen.

5.2. Häiriö: Kone ei tee kierrettä.

Syy:

- REMS-leikkuuleuat ovat tylsät.
- Sopimaton leikkausöljy.
- Sähköverkon ylikuormitus.
- Jatkojohdossa liian pieni poikkipinta-ala.
- Pistokeliitännöjen huono kosketus.
- Kuluneet hiiliharjat (REMS Tornado 2000, REMS Magnum 2000 / 3000 / 4000).
- Kone on viallinen.

Korjaustoimenpide:

- Vapauta häätäpysäytyskytkin jalkakytimellä.
- Paina jalkakytimellä lämpösuojakytkintä.
- Anna vastaavan pätevyuden omaavan ammattitaitoisen henkilöstön tai valtuutetun REMS-sopimuskorjaamon vaihtaa hiiliharjat.
- Anna valtuutetun REMS-sopimuskorjaamon tarkastaa/huoltaa liitosjohto ja/tai jalkakytin.
- Anna valtuutetun REMS-sopimuskorjaamon tarkastaa/kunnostaa kone.

Korjaustoimenpide:

- Vaihda REMS-leikkuuleuat.
- Käytä REMS Spezial tai REMS Sanitol -leikkausöljyjä.
- Käytä sopivaa virtalähdettä.
- Käytä vähintään 2,5 mm²:n poikkipinta-ala.
- Tarkasta pistokeliitännät, käytä tarvittaessa toista pistorasiaa.
- Anna vastaavan pätevyuden omaavan ammattitaitoisen henkilöstön tai valtuutetun REMS-sopimuskorjaamon vaihtaa hiiliharjat.
- Anna valtuutetun REMS-sopimuskorjaamon tarkastaa/kunnostaa kone.

5.3. Häiriö: Teräpää ei saa lainkaan tai saa liian vähän leikkausöljyä.

Syy:

- Jäähdytysnestepumppu on viallinen.
- Öljyaltaassa on liian vähän leikkausöljyä.
- Imuyhteen suodatin on likainen.
- Jäähdytysnestepumpun letkut vaihtuneet.
- Letkun päätä ei ole työnnetty nippaan.

Korjaustoimenpide:

- Vaihda jäähdytysnestepumppu.
- Täytä leikkausöljyä.
- Puhdista suodatin.
- Vaihda letkut.
- Työnnä letkun pää nippaan.

5.4. Häiriö: Asteikon oikeasta säädöstä huolimatta REMS-leikkuuleuat ovat liian auki.

Syy:

- Teräpää ei ole kiinni.

Korjaustoimenpide:

- Sulje teräpää, katso 3.1. Työkalut, REMS-leikkuuleukojen vaihto.

5.5. Häiriö: Teräpää ei avaudu.

Syy:

- Kierre on leikattu putkea lähinnä olevaan suurempaan läpimittaan teräpäähän ollessa avattuna.
- Pituusvaste käännetty pois.

Korjaustoimenpide:

- Sulje teräpää, katso 3.1. Työkalut, REMS-leikkuuleukojen vaihto.

- Aseta pituusvaste samansuuntaiseksi sulk- ja avausvivun kanssa.

5.6. Häiriö: Kierteet eivät ole käyttökelpoisia.

Syy:

- REMS-leikkuuleuat ovat tylsät.
- REMS-leikkuuleuat on asennettu väärin.
- Leikkausöljyä ei tule lainkaan tai sitä tulee vain vähän.
- Huono leikkausöljy.
- Työkalunpitiimen syöttöliike estetty.
- Putkimateriaali ei sovellu kierteitykseen.

Korjaustoimenpide:

- Vaihda REMS-leikkuuleuat.
- Tarkasta leikkuuleukojen numerointi niiden pitimiin nähden, vaihda REMS-leikkuuleuat tarvittaessa.
- Katso 5.3.
- Käytä REMS- leikkausöljyä
- Irrota työkalunpitiimen siipiruuvi. Tyhjennä lastulaatikko.
- Käytä vain hyväksytyjä putkia.

5.7. Häiriö: Putki liukuu kiristysistukan läpi.

Syy:

- Kiristysleuat ovat erittäin likaiset.
- Putkissa on paksu muovivaippa.
- Kiristysleuat kuluneet.

Korjaustoimenpide:

- Puhdista kiristysleuat.
- Käytä erikoiskiristysleukoja.
- Vaihda kiristysleuat.

6. Jätehuolto

Kun koneet poistetaan käytöstä, niitä ei saa hävittää kotitalousjätteiden mukana. Ne on hävitettävä asianmukaisesti lakimääräysten mukaan.

7. Valmistajan takuu

Takuuaika on 12 kuukautta siitä alkaen, kun uusi tuote on luovutettu ensikäyttäjälle. Luovutusajankohta on osoitettava lähettämällä alkuperäiset ostoa koskevat asiakirjat, joista on käytävä ilmi ostopäivä ja tuotenimike. Kaikki takuuajana esiintyvät toimintavirheet, joiden voidaan osoittaa johtuvan valmistus- tai materiaalivirheestä, korjataan ilmaiseksi. Vian korjaamisesta ei seuraa tuotteen takuuajan piteneminen eikä sen uusiutuminen. Takuu ei koske vahinkoja, jotka johtuvat normaalista kulumisesta, epäasianmukaisesta käsittelystä tai väärinkäytöstä, käyttöohjeiden noudattamatta jättämisestä, soveltumattomista työvälineistä, ylikuormituksesta, käyttötarkoituksesta poikkeavasta käytöstä, laitteen muuttamisesta itse tai muiden tekemistä muutoksista tai muista syistä, joista REMS ei ole vastuussa.

Takuuseen kuuluvia töitä saavat suorittaa ainoastaan tähän valtuutetut REMS-sopimuskorjaamot. Reklamaatiot hyväksytään ainoastaan siinä tapauksessa, että tuote jätetään valtuutettuun REMS-sopimuskorjaamoon ilman, että sitä on yritetty itse korjata tai muuttaa tai purkaa osiin. Vaihdetut tuotteet ja osat siirtyvät REMS-yrityksen omistukseen.

Rahtikuluista kumpaankin suuntaan vastaa käyttäjä.

Luettelo REMS-sopimuskorjaamoista on nähtävissä internetissä osoitteessa www.rems.de. Niiden maiden, joita ei luettelossa mainita, tulee lähettää tuotteet osoitteeseen SERVICE-CENTER, Neue Rommelshäuser Straße 4, 71332 Waiblingen, Saksa. Tämä takuu ei rajoita käyttäjän laillisia oikeuksia, erityisesti hänen takuuvaatimuksiaan myyjää kohtaan tuotteessa havaituista puutteista sekä vaatimuksia tahallisen velvollisuuden laiminlyönnin perusteella ja tuotevastuuoikeudellisia vaatimuksia.

Tähän takuuseen sovelletaan Saksan lakia lukuun ottamatta Saksan kansainvälisen yksityisoikeuden viitemääräyksiä sekä Yhdistyneiden kansakuntien yleissopimusta kansainvälisistä tavaran kauppaa koskevista sopimuksista (CISG). Tämän maailmanlaajuisesti voimassa olevan valmistajan takuun antaja on REMS GmbH & Co KG, Stuttgarter Str. 83, 71332 Waiblingen, Saksa.

8. Varaosaluettelot

Katso varaosaluettelot osoitteesta www.rems.de → Downloads → Parts lists.

Tradução do manual de instruções original

REMS Tornado 2000 / 2010 / 2020

1 Parafuso de orelhas	13 Bola do manípulo/Punho rebaixado
2 Carro porta ferramentas	14 Porta pentes numerados
3 Guia anterior	15 Corta tubos
4 Guia posterior	16 Escariador
5 Braço tubular de avanço	17 Ranhura de despejo do óleo
6 Anel de fixação	18 Interruptor direita-esquerda
7 Punho de borracha	19 Prato de aperto
8 Cabeça de roscar	21 Interruptor de pedal
9 Patilha de disparo longitudinal	22 Interruptor de Emergência
10 Manípulo de abertura e fecho	23 Disjuntor térmico
11 Manípulo de aperto	24 Perno guia
12 Disco de ajuste de medidas	

REMS Magnum 2000 / 2010 / 2020 / 3000 / 3010 / 3020 / 4000 / 4010 / 4020

1 Mandril de percussão de aperto rápido	13 Delimitador longitudinal
2 Mandril centrador	14 Alavanca de fecho e de abertura
3 Interruptor direita-esquerda	15 Alavanca de bloqueio
4 Interruptor de pedal	16 Disco de ajuste
5 Botão de Paragem de Emergência	17 Porta-pentes
6 Disjuntor térmico	18 Corta-tubos
7 Porta-ferramentas	19 Escareador interior de tubos
8 Alavanca de aperto	20 Cárter do óleo
9 Punho	21 Tabuleiro de aparas
10 Anel de aperto com porca de orelha	22 Abraçadeira
11 Porca de orelha	23 Porta-mordentes
12 Cabeçal de roscar	24 Mordentes
	25 Bujão de fecho

Indicações de segurança gerais para ferramentas elétricas

⚠ ATENÇÃO

Leia todas as indicações de segurança, instruções, ilustrações e dados técnicos fornecidos com a presente ferramenta elétrica. Negligências no cumprimento das instruções descritas em seguida podem provocar choques elétricos, incêndios e/ou ferimentos graves.

Conserve todas as indicações de segurança e instruções para futuras consultas.

O termo "ferramenta elétrica" usado nas instruções de segurança refere-se a ferramentas elétricas operadas pela rede elétrica (com linha de rede) ou a ferramentas elétricas operadas por bateria (sem linha de rede).

1) Segurança do local de trabalho

- a) Mantenha o seu local de trabalho limpo e bem iluminado. Áreas de trabalho desorganizadas ou mal iluminadas podem provocar acidentes.
- b) Não trabalhe com a ferramenta elétrica em atmosferas potencialmente explosivas, nas quais se encontrem líquidos, gases ou poeiras inflamáveis. As ferramentas elétricas formam faíscas que podem inflamar a poeira ou os vapores.
- c) Mantenha as crianças e outras pessoas afastadas durante a utilização da ferramenta elétrica. Em caso de distração, poderá perder o controlo sobre a ferramenta elétrica.

2) Segurança elétrica

- a) A ficha da ferramenta elétrica deve adaptar-se à tomada. A ficha não pode ser alterada de modo algum. Não utilize nenhuma ficha adaptadora juntamente com ferramentas elétricas com ligação à terra. Fichas inalteradas e tomadas adequadas reduzem o risco de um choque elétrico.
- b) Evite o contacto corporal com superfícies ligadas à terra como tubos, aquecimentos, fogões e frigoríficos. Existe um elevado risco de choque elétrico quando o seu corpo está ligado à terra.
- c) Mantenha as ferramentas elétricas protegidas da chuva ou da humidade. A infiltração de água numa ferramenta elétrica aumenta o risco de um choque elétrico.
- d) Não utilize o cabo de ligação para o transporte, a suspensão ou a remoção da ficha da ferramenta elétrica da tomada. Manter a linha de rede afastada de calor, óleo, arestas afiadas ou peças móveis do aparelho. Os cabos de ligação danificados ou torcidos aumentam o risco de choque elétrico.
- e) Caso trabalhe com uma ferramenta elétrica ao ar livre, utilize apenas cabos de extensão também adequados a áreas exteriores. A utilização de um cabo de extensão adequado a áreas exteriores reduz o risco de choque elétrico.
- f) Caso não seja possível evitar o funcionamento da ferramenta elétrica em ambientes húmidos, utilize um disjuntor diferencial. A aplicação de um disjuntor diferencial evita o risco de choque elétrico.

3) Segurança de pessoas

- a) Esteja atento ao que faz e proceda ao trabalho com uma ferramenta elétrica com precaução. Não utilize nenhuma ferramenta elétrica, caso esteja fatigado ou sob a influência de drogas, álcool ou medicamentos. O mínimo descuido durante a utilização da ferramenta elétrica pode provocar ferimentos graves.
- b) Utilize equipamento de proteção individual e sempre óculos de proteção. A utilização de equipamento de proteção individual, como máscara de proteção contra poeiras, calçado de segurança antiderrapante, capacete de proteção ou proteção auditiva, em função do tipo e aplicação da ferramenta elétrica, reduz o risco de ferimentos.

- c) Evite uma colocação em funcionamento inadvertida. Assegure-se de que a ferramenta elétrica está desativada, antes de a ligar à fonte de alimentação e/ou à bateria, a levantar ou a transportar. Manter o dedo no interruptor durante o transporte da ferramenta elétrica ou conectar a ferramenta elétrica ligada à fonte de alimentação, pode levar a acidentes.
 - d) Remova ferramentas de ajuste ou chaves de parafusos, antes de ligar a ferramenta elétrica. Uma ferramenta ou chave que se encontre numa peça rotativa da ferramenta elétrica pode levar a lesões.
 - e) Evite uma postura corporal anormal. Assegure uma posição segura e mantenha sempre o equilíbrio. Deste modo, poderá controlar melhor a ferramenta elétrica em situações inesperadas.
 - f) Utilize vestuário adequado. Não utilize vestuário largo ou joias. Mantenha o cabelo e o vestuário afastados de peças móveis. Vestuário largo, joias ou cabelo comprido podem ficar presos em peças móveis.
 - g) Caso seja possível montar dispositivos de aspiração e de recolha de pó, estes devem ser ligados e corretamente utilizados. A utilização de um aspirador de pó pode reduzir os riscos provocados pela poeira.
 - h) Nunca se baseie numa falsa segurança e nunca ignore as regras de segurança para ferramentas elétricas, mesmo que, depois de muita experiência de utilização, já esteja familiarizado com a ferramenta elétrica. A falta de atenção pode causar ferimentos graves em poucos segundos.
- #### 4) Utilização e manuseamento da ferramenta elétrica
- a) Não sobrecarregue a ferramenta elétrica. Utilize para o seu trabalho a ferramenta elétrica prevista para o efeito. Com a ferramenta elétrica adequada trabalha melhor e com mais segurança no intervalo de potência indicado.
 - b) Não utilize qualquer ferramenta elétrica, cujo interruptor esteja com defeito. Uma ferramenta elétrica que já não consiga ligar ou desligar é perigosa e deve ser reparada.
 - c) Puxar a ficha da tomada e/ou remover uma bateria removível, antes de proceder aos ajustes do aparelho, de substituir acessórios ou de colocar a ferramenta elétrica de lado. Esta medida de precaução evita o arranque inadvertido da ferramenta elétrica.
 - d) Mantenha a ferramenta elétrica não utilizada fora do alcance de crianças. Não se deve permitir que pessoas que não estejam familiarizadas com a ferramenta elétrica ou que não tenham lido estas instruções utilizem a ferramenta. As ferramentas elétricas são perigosas, caso sejam utilizadas por pessoas inexperientes.
 - e) Tratar as ferramentas elétricas e os acessórios com cuidado. Verifique se as peças móveis funcionam perfeitamente e não prendem ou se as peças estão partidas ou danificadas de tal modo que o funcionamento da ferramenta elétrica seja afetado. Mandar reparar peças danificadas antes de utilizar a ferramenta elétrica. Muitos acidentes têm a sua origem na manutenção incorreta de ferramentas elétricas.
 - f) Mantenha as ferramentas de corte afiadas e limpas. Ferramentas de corte cuidadosamente conservadas com arestas de corte afiadas encravam menos e são mais simples de orientar.
 - g) Utilizar a ferramenta elétrica, os acessórios, as ferramentas de inserção, etc. de acordo com estas instruções. Considere também as condições de trabalho e a atividade a realizar. A utilização de ferramentas elétricas para outras aplicações que não a prevista pode provocar situações perigosas.
 - h) Mantenha as pegas e superfícies das pegas limpas, isentas de óleo e massa lubrificante. As pegas e superfícies das pegas escorregadias não favorecem a operação e controlo com segurança da ferramenta elétrica em situações imprevistas.
- #### 5) Assistência técnica
- a) A sua ferramenta elétrica deve ser reparada apenas por pessoal técnico qualificado e apenas com peças de substituição originais. Deste modo, assegura-se que a segurança da ferramenta elétrica seja mantida.

Indicações de segurança para máquinas de corte de roscas

⚠ ATENÇÃO

Leia todas as indicações de segurança, instruções, ilustrações e dados técnicos fornecidos com a presente ferramenta elétrica. Negligências no cumprimento das instruções descritas em seguida podem provocar choques elétricos, incêndios e/ou ferimentos graves.

Conserve todas as indicações de segurança e instruções para futuras consultas.

Segurança do local de trabalho

- Mantenha o pavimento seco e livre de substâncias escorregadias, como, por ex., óleo. Pavimentos escorregadios provocam acidentes.
- Assegure, através da limitação de acesso ou vedação, um espaço livre de, pelo menos, um metro relativamente à peça de trabalho, quando esta se projecta para fora da máquina. A limitação de acesso ou vedação da área de trabalho reduz o risco de emaranhamento.

Segurança elétrica

- Mantenha todas as ligações elétricas secas e afastadas do pavimento. Não toque numa ficha ou numa máquina com as mãos húmidas. Estas medidas de precaução reduzem o risco de um choque elétrico.

Segurança pessoal

- Ao manusear a máquina não utilize luvas ou vestuário largo e tenha as suas mangas e casacos abotoados. Não se estique sobre a máquina ou sobre o tubo. A roupa pode ficar presa no tubo ou na máquina, o que provoca emaranhamentos.

Segurança da máquina

- Não utilize a máquina se esta estiver danificada. Existe perigo de acidente.
- Siga as instruções para uma utilização adequada desta máquina. Não pode ser utilizada para outros fins, como, por ex., a perfuração de orifícios ou para a rotação de guinchos. Outras utilizações ou alterações no accionamento do motor para outros fins podem aumentar o risco de ferimentos graves.
- Fixe a máquina numa bancada de trabalho ou numa base. Reforce tubos longos e pesados com apoios dos tubos. Este procedimento evita uma inclinação da máquina.
- Durante a utilização da máquina, coloque-se do lado onde se encontra o interruptor PARA A FRENTE/PARA TRÁS. A utilização da máquina deste lado evita que o indivíduo se estique sobre a máquina.
- Mantenha as mãos afastados de tubos rotativos ou conetores/válvulas. Desligue a máquina antes de iniciar a limpeza de roscas de tubos ou de desaparafusar conetores/válvulas. Deixe a máquina parar completamente antes de tocar no tubo. Este modo de procedimento reduz a possibilidade de ocorrerem emaranhamentos nas peças rotativas.
- Não utilize esta máquina para enroscar ou desenroscar conetores/válvulas; esta não se destina para esse fim. Esta utilização pode provocar encravamentos, emaranhamentos e perda de controlo.
- Deixe as coberturas na sua posição. Não active a máquina sem coberturas. A exposição de peças móveis aumenta a probabilidade de emaranhamentos.

Pedal-Segurança

- Não utilize a máquina sem ou com pedal avariado. O pedal é um dispositivo de segurança que oferece um melhor controlo, podendo desligar a máquina em diferentes situações de emergência ao retirar o pé do interruptor. Por exemplo: caso o vestuário fique preso na máquina, o binário elevado irá puxá-lo ainda mais para dentro da máquina. O vestuário pode enrolar-se à volta de um braço ou outras partes do corpo com força suficiente de modo a esmagar ou partir ossos.

Indicações de segurança adicionais para máquinas de corte de roscas

- Ligue a máquina da classe de protecção I somente a tomadas/cabos de extensão com um contacto de protecção operacional. Existe risco de um choque eléctrico.
- Controle regularmente os cabos de ligação da máquina e os cabos de extensão quanto a danos. Em caso de danos, estes devem ser substituídos por pessoal técnico qualificado ou por uma oficina de assistência a clientes da REMS contratada e autorizada.
- Operar a máquina com um interruptor de segurança de pedal com botão para paragem de emergência. Caso não consiga ver a área de perigo, formada pela peça em circulação, a partir do local da operação, tome medidas de segurança, por ex. isolar a zona. Existe perigo de ferimentos.
- Utilizar a máquina apenas de acordo com as prescrições, tal como descrito em 1 Dados técnicos. São proibidos os seguintes trabalhos com a máquina em circulação: montagem e desmontagem, corte de roscas com sutas manuais, trabalhos com corta-tubos manuais, bem como agarrar as peças de trabalho com a mão em vez de utilizar os suportes de material, com a máquina em funcionamento. Existe perigo de ferimentos.
- Se for esperado o risco de dobragem e inversão da peça de trabalho (dependendo do comprimento e da secção transversal do material e da rotação) ou com estabilidade insuficiente da máquina (por ex. na utilização de REMS 4" cabeças de corte automáticas), devem utilizar-se depósitos de material ajustáveis em altura REMS Herkules 3B, REMS Herkules XL 12" (Acessório, n.º art. 120120, 120125) em número suficiente. A não observância representa perigo de ferimentos.
- Nunca agarre o mandril de aperto ou o mandril de guia em funcionamento. Existe perigo de ferimentos.

- Aperte as peças de tubos curtos apenas com o dispositivo de aperto de bocais ou com o dispositivo de tensão REMS. As máquinas e/ou ferramentas podem ficar danificadas.
- O óleo de roscar em recipientes aerossol (REMS Spezial, REMS Sanitol) é amigo do ambiente, mas contém gás propulsor inflamável (butano). Os recipientes aerossol encontram-se sob pressão, não abrir bruscamente. Proteja-os da radiação solar e do aquecimento acima dos 50°C. Os recipientes aerossol podem explodir. Perigo de ferimentos.
- Evite um contacto intensivo da pele com os líquidos refrigerantes. Este têm em efeito exfoliante. Deve-se utilizar protetores de pele com efeito lubrificante.
- Nunca deixe a máquina a funcionar sem supervisão. Em caso de pausas mais longas no trabalho, desligue a máquina, desligue a ficha. Os aparelhos eléctricos podem causar danos materiais e/ou pessoais, caso funcionem sem supervisão.
- Permita que apenas pessoas qualificadas utilizem a máquina. A máquina apenas poderá ser operada por adolescentes, caso tenham idades superiores a 16 anos, isto seja necessário para os seus objetivos educativos e sejam sujeitos à supervisão de um perito.
- Crianças ou pessoas que, devido às suas capacidades físicas, sensoriais ou mentais ou à sua inexperiência ou desconhecimento, não são capazes de operar a máquina de forma segura, não podem utilizar a mesma sem supervisão ou instruções de uma pessoa responsável. Caso contrário, existe o perigo de funcionamento incorreto e ferimentos.
- Controle regularmente o cabo de ligação do aparelho eléctrico e cabos de extensão quanto a danos. Em caso de danos, estes devem ser substituídos por pessoal técnico qualificado ou por uma oficina de assistência a clientes da REMS contratada e autorizada.
- Utilize apenas os cabos de extensão permitidos e adequadamente identificados, com suficiente corte transversal. Utilize cabos de extensão com um corte transversal de no mín. 2,5 mm².

AVISO

- Não deite o óleo de roscar concentrado na rede de esgotos, nos cursos de água ou na terra. O óleo de roscar não utilizado deve ser encaminhado para empresas de reciclagem autorizadas. Código LER 120106 para óleos de roscar com teor de óleo mineral (REMS especial), 120110 para sintético (REMS Sanitol). Código de resíduos para substâncias para abertura de roscas contendo óleo mineral (REMS Spezial) e sintético (REMS Sanitol) em latas de spray 150104. Respeitar as normas nacionais.

Esclarecimento de símbolos

⚠ ATENÇÃO

Risco com um grau médio de risco que pode provocar a morte ou ferimentos graves (irreversíveis) em caso de não observância.

⚠ CUIDADO

Risco com um grau reduzido de risco que pode provocar a morte ou ferimentos reduzidos (irreversíveis) em caso de não observância.

AVISO

Dano material, nenhuma indicação de segurança! nenhum perigo de ferimento.



Antes da colocação em funcionamento, leia o manual de instruções



Utilizar óculos de protecção



Utilizar protector de ouvido



Ferramenta eléctrica da classe de protecção I



Ferramenta eléctrica da classe de protecção II



Eliminação ecológica



Marca CE de conformidade

1. Dados técnicos

Utilização correta

⚠ ATENÇÃO

As máquinas de corte de roscas REMS Tornado e REMS Magnum (tipo 340001, 340002, 340003, 340004, 340005, 340006, 380010, 380011, 380012) devem ser utilizadas corretamente para o corte de roscas, retificação, remoção de rebarbas, corte de bocais e perfuração de ranhuras em tubos. Quaisquer outras utilizações são indevidas e, portanto, não permitidas.

1.1. Volume de fornecimento

REMS Tornado:	Máquina de corte de roscas, conjunto de ferramentas (1/16) 1/8–2", REMS Pentes de roscar R 1/2–3/4" e R 1–2", ajustáveis em altura, suporte de material, cárter de óleo, recipiente de aparas, manual de instruções.
REMS Magnum até 2":	Máquina de corte de roscas, conjunto de ferramentas (1/16) 1/8–2", REMS Pentes de roscar R 1/2–3/4" e R 1–2", cárter do óleo, recipiente de aparas, manual de instruções.
REMS Magnum até 3" (R 2 1/2–3"):	Máquina de corte de roscas, conjunto de ferramentas 2 1/2–3", REMS Pentes de roscar R 2 1/2–3", cárter do óleo, recipiente de aparas, manual de instruções.
REMS Magnum até 4" (R 2 1/2–4"):	Máquina de corte de roscas, conjunto de ferramentas 2 1/2–4", REMS Pentes de roscar R 2 1/2–4", cárter do óleo, recipiente de aparas, manual de instruções.
Equipamento, se aplicável, com conjunto de ferramentas adicional (1/16) 1/8–2" com REMS R 1/2–3/4" e R 1–2".	

	REMS Tornado 2000 REMS Tornado 2010 REMS Tornado 2020	REMS Magnum 2000 REMS Magnum 2010 REMS Magnum 2020	REMS Magnum 3000 REMS Magnum 3010 REMS Magnum 3020	REMS Magnum 4000 REMS Magnum 4010 REMS Magnum 4020
1.2. Números dos artigos				
Subestrutura	344105	344105	344105	344105
Par de rodas com depósito de material	344120	344120	344120	344120
Substrutura, móvel e dobrável	344150	344150	344150	344150
Substrutura, móvel com depósito de material	344100	344100	344100	344100
Pentes de roscar	ver catálogo REMS	ver catálogo REMS	ver catálogo REMS	ver catálogo REMS
Cabeça				
de roscar universal, automática 1/16–2"	341000	341000	341000	341000
Cabeça				
de roscar universal, automática 2½–3"			381050	
Cabeça				
de roscar 2½–4"			381000	381000
Conjunto de ferramentas 1/16–2" completo			340100	340100
REMS 4" Cabeça de roscar automática	370010 (R 2½–4") 370011 (NPT 2½–4")	370010 (R 2½–4") 370011 (NPT 2½–4")		
Roda de corte REMS un 1/8–4", S 8	341614	341614	341614	341614
Roda de corte REMS un. 1–4", S 12			381622	381622
Óleo de roscar	ver catálogo REMS	ver catálogo REMS	ver catálogo REMS	ver catálogo REMS
Dispositivo de suporte de bocal	ver catálogo REMS	ver catálogo REMS	ver catálogo REMS	ver catálogo REMS
REMS Herkules 3B	120120	120120	120120	120120
REMS Herkules Y	120130	120130	120130	120130
REMS Herkules XL 12"	120125	120125	120125	120125
Equipamento de ranhuras circulares REMS	347000	347000	347000	347000
Manga de aperto	343001	343001	343001	343001
Válvula de alternância		342080	342080	342080
REMS CleanM	140119	140119	140119	140119
1.3. Área de trabalho				
1.3.1. Diâmetro da rosca				
Tubos (também revestidos a plástico)	(1/16) 1/8–2", 16–63 mm	(1/16) 1/8–2", 16–63 mm	(1/16) 1/2–3", 16–63 mm	(1/16) 1/2–4", 16–63 mm
Pinos	(6) 10–60 mm, 1/4–2"	(6) 8–60 mm, 1/4–2"	(6) 20–60 mm, 1/2–2"	(6) 20–60 mm, 1/2–2"
1.3.2. Tipos de rosca				
Rosca tubular, cônica, esquerda		R (ISO 7-1, EN 10226, DIN 2999, BSPT), NPT		
Rosca tubular, cilíndrica, direita		G (EN ISO 228-1, DIN 259, BSPP), NPSM		
Rosca de tubo para instalações eléctricas		Pg (DIN 40430), IEC		
Roscas em barras		M (ISO 261, DIN 13), UNC, BSW		
1.3.3. Comprimento da rosca				
Rosca tubular, cônica	Comprimento padrão	Comprimento padrão	Comprimento padrão	Comprimento padrão
Rosca tubular, cilíndrica	} 165 mm, com reaperto sem fim	} 150 mm, com reaperto sem fim	} 150 mm, com reaperto sem fim	} 150 mm, com reaperto sem fim
Roscas em perno				
1.3.4. Retificação Tubos				
	1/8–2"	1/8–2"	1/4–4"	1/4–4"
1.3.5. Rebarbamento interno Tubos				
	1/4–2"	1/4–2"	1/4–4"	1/4–4"
1.3.6. Boca e bocal duplo com dispositivo de aperto de bocal REMS (aperto interno)				
	3/8–2"	3/8–2"	3/8–2"	3/8–2"
com dispositivo de tensão REMS (aperto interno automático)				
	1/2–4"	1/2–4"	1/2–4"	1/2–4"
1.3.7. Equipamento de ranhuras circulares REMS				
REMS Tornado/Magnum Versão L-T	DN 25–200, 1–8"	DN 25–300, 1–12"	DN 25–300, 1–12"	DN 25–300, 1–12"
REMS Tornado/Magnum Versão T	DN 25–200, 1–8" s ≤ 7,2 mm	DN 25–200, 1–8" s ≤ 7,2 mm	DN 25–200, 1–8" s ≤ 7,2 mm	DN 25–200, 1–8" s ≤ 7,2 mm
1.3.8. REMS 4" Cabeça de roscar automática para todos os REMS Tornado e REMS Magnum 2000/2010/2020-Tipos				
	2½–4"	2½–4"		
Intervalo de temperatura de serviço				
REMS Tornado, REMS Magnum todos os tipos	–7 °C – +50 °C (19 °F – 122 °F)			
1.4. Rotações e fuso principal				
REMS Tornado 2000	53 min ⁻¹			
REMS Magnum 2000	53 min ⁻¹			
REMS Magnum 3000	23 min ⁻¹			
REMS Magnum 4000	23 min ⁻¹			
controlo automático e progressivo da rotação				
REMS Tornado 2010 / 2020	52–26 min ⁻¹			
REMS Magnum 2010 / 2020	52–26 min ⁻¹			
REMS Magnum 3010 / 3020	20–10 min ⁻¹			
REMS Magnum 4010 / 4020	20–10 min ⁻¹			
mesmo com plena carga. Para maiores cargas e amplificação com corrente mais fraca em roscas maiores Tornado 26 min ⁻¹ ou Magnum 10 min ⁻¹ .				
1.5. Dados eléctricos				
REMS Tornado 2000,	230 V ~; 50–60 Hz; 1700 W consumo, 1200 W débito; 8,3 A; Fusível (corrente) 16 A (B). Serviço periódico S3 25% AB 2,5/7,5 min. classe de proteção II.			
REMS Magnum 2000 / 3000 / 4000				
	110 V ~; 50–60 Hz; 1700 W consumo, 1200 W débito; 16,5 A; Fusível (corrente) 30 A (B). Serviço periódico S3 25% AB 2,5/7,5 min. classe de proteção II.			

REMS Tornado 2010, REMS Magnum 2010 / 3010 / 4010	230 V ~; 50 Hz; 2100 W consumo, 1400 W corrente; 10 A; Fusível (corrente) 10 A (B). Serviço periódico S3 70% AB 7/3 mín. Classe de proteção I.
REMS Tornado 2020, REMS Magnum 2020 / 3020 / 4020	400 V; 3~; 50 Hz; 2000 W A consumo, 1500 W débito; 5 A; Fusível (corrente) 10 A (B). Serviço periódico S3 70% AB 7/3 mín. Classe de proteção I.

1.6. Dimensões (C x L x A)

REMS Tornado 2000	730 x 435 x 280 mm
REMS Tornado 2010 / 2020	730 x 435 x 280 mm
REMS Magnum 2000	870 x 580 x 495 mm
REMS Magnum 2010 / 2020	825 x 580 x 495 mm
REMS Magnum 3000	915 x 580 x 495 mm
REMS Magnum 3010 / 3020	870 x 580 x 495 mm
REMS Magnum 4000	915 x 580 x 495 mm
REMS Magnum 4010 / 4020	870 x 580 x 495 mm

1.7. Peso em kg

	Máquina	Conjunto de ferramentas	Acessório padrão		
REMS Tornado 2000	31	12	7		
REMS Tornado 2010	43	12	7		
REMS Tornado 2020	43	12	7		
	Máquina	Conjunto de ferramentas	Substrutura, móvel	Substrutura, móvel e dobrável	
REMS Magnum 2000	75	12	16	22	
REMS Magnum 2010	87	12	16	22	
REMS Magnum 2020	87	12	16	22	
	Máquina	Conjunto de ferram. ½-2"	Conjunto de ferram. 2½-3"		
REMS Magnum 3000	79	12	23	16	22
REMS Magnum 3010	108	12	23	16	22
REMS Magnum 3020	108	12	23	16	22
	Máquina	Conjunto de ferram. ½-2"	Conjunto de ferram. 2½-4"		
REMS Magnum 4000	81	12	25	16	22
REMS Magnum 4010	108	12	25	16	22
REMS Magnum 4020	108	12	25	16	22

1.8. Informação sobre ruído

Valores de emissão em relação ao local de trabalho

REMS Tornado 2000, REMS Magnum 2000 / 3000 / 4000	$C_{pA} + C_{WA}$ 83 dB (A) K = 3 dB
REMS Tornado 2010, REMS Magnum 2010 / 3010 / 4010	$C_{pA} + C_{WA}$ 75 dB (A) K = 3 dB
REMS Tornado 2020 REMS Magnum 2020 / 3020 / 4020	$C_{pA} + C_{WA}$ 72 dB (A) K = 3 dB
	$C_{pA} + C_{WA}$ 74 dB (A) K = 3 dB

1.9. Vibrações (todos os tipos)

Valor eficaz ponderado da aceleração 2,5 m/s² K = 1,5 m/s²

O valor da emissão de vibrações indicado foi medido segundo um processo de ensaio normalizado e pode ser utilizado para a comparação com o de um outro aparelho. O valor da emissão de vibrações indicado também pode ser utilizado para uma primeira avaliação da exposição.

⚠ CUIDADO

O valor da emissão de vibrações pode divergir do valor nominal durante a utilização efectiva do aparelho, em função do tipo e do modo em que o mesmo é utilizado; assim como pelo facto de estar ligado, mas a funcionar sem carga.

2. Colocação em funcionamento

⚠ CUIDADO

Pesos de transporte superiores a 35 kg devem ser transportados por pelo menos 2 pessoas, transporte de conjunto de ferramentas em separado. Ao transportar e montar a máquina certificar-se de que a máquina, com ou sem substrutura, tem um centro de gravidade elevado, isto é, o seu peso principal está na parte superior.

2.1. Montagem REMS Tornado 2000, 2010, 2020 (Fig. 1-3)

Desapertar o parafuso de orelhas (1). Retirar o suporte da ferramenta (2). Colocar a máquina na vertical e estabilizar nas barras guias (3 + 4), inserir os 3 pés do tubo até encaixar (Fig. 1). A máquina deve ficar agarrada nas barras guia (e não nos pés do tubo) e colocar sobre os pés do tubo (fig. 2). Fixar na caixa da transmissão o depósito de material ajustável em altura fornecido no lado do motor. A máquina pode ainda ser colocada numa bancada de trabalho e aparafusada. Para isso encontram-se 3 orifícios roscados no lado inferior da máquina. Seguindo o modelo fornecido no manual de instruções fazer 3 furos (broca Ø 12 mm) na bancada de trabalho. Aparafusar depois a máquina a partir de baixo utilizando 3 parafusos M10. O depósito de material ajustável em altura fornecido não pode ser utilizado. Utilizar o depósito de material REMS Herkules 3B, REMS Herkules Y ou REMS Herkules XL 12" (acessório). Empurrar o suporte da ferramenta nas barras guias. Pressionar a alavanca de pressão (5) a partir de trás ao longo da lingueta no suporte da ferramenta e deslocar a barra guia traseira para fora do anel de aperto (6) de modo a que o parafuso de orelha fique a apontar para trás e a ranhura do anel fique livre. Inserir a pega (7) na alavanca de pressão. Enganchar o cárter do óleo nos dois parafusos colocados atrás da caixa da transmissão e empurrar para a direita pelo lado da ranhura. Enganchar o cárter do óleo na ranhura do anel na barra guia (4)

traseira. Empurrar e apertar o anel de aperto (6) até à estrutura na suspensão do cárter do óleo. Inserir a mangueira com o filtro de aspiração no cárter do óleo e empurrar a outra extremidade da mangueira no bocal da parte traseira do suporte da ferramenta.

Adicionar 2 litros de óleo de roscar. Inserir o recipiente de aparas a partir de trás.

AVISO

Nunca utilizar a máquina sem óleo para roscar.

Inserir a cavilha de acerto da cabeça das rosca (8) no orifício do suporte da ferramenta e introduzir a cabeça da rosca exercendo pressão axial na cavilha de acerto e com movimentos de rotação até ao batente.

Para otimizar o transporte, inserir o interruptor de pé nos parafusos na parte traseira da caixa da transmissão (Fig. 3).

Montagem REMS Magnum 2000 T, 2010 T, 2020 T, 3000 T, 3010 T, 3020 T, 4000 T, 4010 T, 4020 T (Fig. 8)

Desmontar da máquina as duas calhas em U. Fixar a máquina com o cárter do óleo. Empurrar o suporte da ferramenta nas barras guias. Pressionar a alavanca de pressão (8) a partir de trás ao longo da lingueta no suporte da ferramenta e deslocar a barra guia traseira para fora do anel de aperto (10) de modo a que o parafuso de orelha fique a apontar para trás e a ranhura do anel fique livre. Passar a mangueira com o filtro de aspiração pela orifício do cárter do óleo, a partir de trás, e ligar na bomba de refrigerante. Deslizar a outra extremidade da mangueira no bocal da parte traseira do suporte da ferramenta. Inserir a pega (9) na alavanca de pressão. Fixar a máquina na bancada de trabalho ou na substrutura (acessório) com os 3 parafusos fornecidos. Para o transporte, a máquina pode ser elevada pela frente nas barras de guia e por trás num tubo tensionado no mandril de aperto e no mandril de guia. Para transportar na substrutura são inseridos nos olhais da substrutura

peças de tubo com Ø ¾" com um comprimento de aprox. 60 cm e fixadas com os parafusos de orelha. Se não estiver definido o transporte da máquina, podem ser retiradas as duas rodas da subestrutura.

Adicionar 5 litros de óleo de roscar. Inserir recipiente de aparas.

AVISO

Nunca utilizar a máquina sem óleo para roscar.

Inserir a cavilha de acerto da cabeça das rosca (12) no orifício do suporte da ferramenta e introduzir a cabeça da rosca exercendo pressão axial na cavilha de acerto e com movimentos de rotação até ao batente.

2.2. Montagem REMS Tornado 2000 T, 2010 T, 2020 T (Fig. 7 + 8)

Fixar a consola no cárter do óleo. Fixar a máquina e o suporte do depósito de material ajustável em altura na consola. Empurrar o suporte da ferramenta nas barras guias. Pressionar a alavanca de pressão (5) a partir de trás ao longo da lingueta no suporte da ferramenta e deslocar a barra guia traseira para fora do anel de aperto (6) de modo a que o parafuso de orelha fique a apontar para trás e a ranhura do anel fique livre. Passar a mangueira com o filtro de aspiração pela orifício do cárter do óleo, a partir de trás, e ligar na bomba de refrigerante. Deslizar a outra extremidade da mangueira no bocal da parte traseira do suporte da ferramenta. Inserir a pega (7) na alavanca de pressão. Fixar a máquina na bancada de trabalho ou na subestrutura (acessório) com os 3 parafusos fornecidos. Para o transporte, a máquina pode ser elevada pela frente nas barras de guia e por trás no motor ou no suporte do depósito de material. Para transportar na subestrutura são inseridos nos olhais da subestrutura peças de tubo com Ø ¾" com um comprimento de aprox. 60 cm e fixadas com os parafusos de orelha. Se não estiver definido o transporte da máquina, podem ser retiradas as duas rodas da subestrutura.

Adicionar 5 litros de óleo de roscar. Inserir recipiente de aparas.

AVISO

Nunca utilizar a máquina sem óleo para roscar.

Inserir a cavilha de acerto da cabeça das rosca (8) no orifício do suporte da ferramenta e introduzir a cabeça da rosca exercendo pressão axial na cavilha de acerto e com movimentos de rotação até ao batente.

Montagem REMS Magnum 2000 L-T, 2010 L-T, 2020 L-T, 3000 L-T, 3010 L-T, 3020 L-T, 4000 L-T, 4010 L-T, 4020 L-T (Fig. 8)

Fixar a máquina na bancada de trabalho ou na subestrutura (acessório) com os 4 parafusos fornecidos. Para o transporte, a máquina pode ser elevada pela frente nas barras de guia e por trás num tubo tensionado no mandril de aperto e no mandril de guia. Empurrar o suporte da ferramenta nas barras guias. Pressionar a alavanca de pressão (8) a partir de trás ao longo da lingueta no suporte da ferramenta e deslocar a barra guia traseira para fora do anel de aperto (10) de modo a que o parafuso de orelha fique a apontar para trás e a ranhura do anel fique livre. Inserir a pega (9) na alavanca de pressão. Enganchar o cárter do óleo nos dois parafusos colocados na caixa da transmissão e empurrar para a direita pelo lado da ranhura. Enganchar o cárter do óleo na ranhura do anel na barra guia traseira. Empurrar e apertar o anel de aperto (10) até à estrutura na suspensão do cárter do óleo. Inserir a mangueira com o filtro de aspiração no cárter do óleo e empurrar a outra extremidade da mangueira no bocal da parte traseira do suporte da ferramenta.

Adicionar 2 litros de óleo de roscar. Inserir o recipiente de aparas a partir de trás.

AVISO

Nunca utilizar a máquina sem óleo para roscar.

Inserir a cavilha de acerto da cabeça das rosca (12) no orifício do suporte da ferramenta e introduzir a cabeça da rosca exercendo pressão axial na cavilha de acerto e com movimentos de rotação até ao batente.

2.3. Ligação elétrica

ATENÇÃO

Ter em atenção a tensão de rede! Antes de ligar a máquina de corte de roscas, verificar se a tensão indicada na placa de identificação corresponde à tensão de rede. **Ligue a máquina de corte de roscas da classe de proteção I somente a tomadas/cabos de extensão com um contacto de proteção operacional.** Existe risco de um choque elétrico. Em locais de construção, em ambientes húmidos, em áreas interiores e exteriores ou em tipos de instalação semelhantes, a máquina de corte de roscas deve ser operada apenas com um dispositivo de proteção de corrente (interruptor FI) na rede, que interrompe o fornecimento de energia assim que a corrente de descarga à terra exceda 30 mA por 200 ms.

A máquina de corte de roscas é ligada e desligada com o interruptor de pedal (21, REMS Tornado / 4, REMS Magnum). O interruptor (18, REMS Tornado / 3, REMS Magnum) serve para seleção inicial do sentido da rotação e da velocidade. A máquina só pode ser ligada com o interruptor de paragem de emergência (22, REMS Tornado / 5, REMS Magnum) destravado e o disjuntor térmico (23, REMS Tornado / 6, REMS Magnum) premido no interruptor de pedal. Se a máquina for ligada diretamente à rede (sem dispositivo de tomada e ficha), deve instalar-se um seccionador de potência de 16 A.

2.4. Óleos para roscar

Ver folhas de dados de segurança em www.rems.de → Downloads → Folhas de dados de segurança.

Utilize apenas óleos para roscar REMS. Com estes obtêm-se resultados perfeitos no corte de roscas, uma durabilidade elevada dos pentes de roscar e uma conservação significativa das ferramentas.

AVISO

REMS Spezial: Óleo de roscar de alta liga à base de óleo mineral. **Para todos os materiais:** Aços, aço inoxidável, metal de liga leve, plásticos. Lavável com água, comprovado cientificamente. Os óleos para roscar de base mineral em vários países, como por ex. a Alemanha, a Áustria e a Suíça não são permitidos nas canalizações de água. Se for o caso, utilizar REMS Sanitol sem óleo mineral. Respeitar as normas nacionais.

REMS Sanitol: Óleo de roscar sem óleo mineral, sintético **para tubagens de água potável.** Totalmente solúvel em água, de acordo com as normas. Na Alemanha DVGW, teste N.º DW-0201AS2032, Áustria ÖVGW, teste N.º W 1.303, Suíça SVGW, teste N.º 7808-649. Viscosidade a -10°C: ≤ 250 mPa s (cP). Bombeável a -28°C. Uso descomplicado. Com uma coloração vermelha para o controlo de lavagem. Respeitar as normas nacionais.

Ambos os óleos para roscar são fornecidos em forma de recipiente aerossol, frascos vaporizadores, em bidões e barris.

AVISO

Utilizar todos os óleos para roscar apenas de forma não diluída!

2.5. Suporte de material

⚠ CUIDADO

Os tubos e varões com comprimentos a partir de 2 m devem ser apoiados, no mínimo, num depósito de material ajustável em altura REMS Herkules 3B, REMS Herkules XL 12". Este possui esferas de aço para uma movimentação sem problemas dos tubos e varões em todas as direções, sem inclinação do apoio de material.

2.6. REMS 4" Cabeça automática

Durante a utilização da cabeça automática REMS 4" deve ser tido em atenção ao manual de instruções fornecido com a cabeça automática REMS 4".

2.7. Subestrutura, móvel e dobrável (acessório)

⚠ CUIDADO

A subestrutura móvel e dobrável, arranca automaticamente de modo rápido sem a máquina de corte de roscas estar montada. Por isso, ao desbloquear premindo a subestrutura em baixo na pega, segurar as pegas com as duas mãos durante o arranque.

Para o arranque com a máquina de corte de roscas montada manter a subestrutura com uma mão na pega, colocar um pé na travessa e desbloquear os dois pinos de bloqueio rodando a alavanca de rotação. Em seguida, segurar a subestrutura com as duas mãos e colocar a máquina à altura de trabalho até que os dois pinos de bloqueio encaixem. Para dobrar proceder na sequência inversa. Antes de desdobrar e dobrar, drenar o óleo de roscar ou remover o cárter do óleo.

3. Funcionamento



Utilizar proteção ocular



Utilizar proteção de ouvidos

3.1. Ferramentas

A cabeça de rosca (8, REMS Tornado / 12, REMS Magnum) é uma cabeça de rosca universal, para as áreas acima mencionadas, separadas em 2 conjuntos de ferramentas, é necessária apenas uma cabeça de rosca. Para o corte de roscas tubulares cónicas o batente longitudinal (9, REMS Tornado / 13, REMS Magnum) deve ser alinhado com a alavanca de fecho e de abertura (10, REMS Tornado / 14, REMS Magnum). A cabeça de roscar abre então automaticamente uma vez atingido o respetivo comprimento de rosca padrão. Para poder cortar roscas longitudinais cilíndricas e roscas com Pernos o batente longitudinal (9, REMS Tornado / 13, REMS Magnum) roda para fora.

Substituição dos cossinetes REMS

Os cossinetes REMS podem ser inseridos ou trocados tanto com a cabeça de corte montada como retirada (por ex. na bancada de trabalho). No processo, soltar a alavanca de aperto (11, REMS Tornado / 15, REMS Magnum), não desaparafusar. Deslizar o disco de ajuste (12, REMS Tornado / 16, REMS Magnum) no punho para fora da alavanca de aperto até à posição final. Os cossinetes REMS podem ser retirados ou inseridos nesta posição. Para tal, deve ser observado que o tamanho da rosca indicado no lado de trás do cossinete REMS corresponda ao tamanho da rosca a ser cortada. Além disso, deve ser observado que os números também indicados no lado de trás dos cossinetes REMS coincidam com os que constam no porta-cossinete (14, REMS Tornado / 17, REMS Magnum).

Inserir os cossinetes REMS na cabeça de corte, até a esfera que se encontra na ranhura do porta-cossinete encaixar. Assim que todos os cossinetes REMS estiverem inseridos, o tamanho da rosca é ajustado mediante o deslocamento do disco de ajuste. Colocar sempre as roscas com Pernos no sinal "Bolt". Fixar os discos de ajuste com a alavanca de aperto. Fechar a cabeça da rosca. Para isso pressionar a alavanca de fecho e de abertura (10, REMS Tornado / 14, REMS Magnum) para a direita em baixo. A cabeça da rosca abre se quer automaticamente (com roscas tubulares cónicas), exercendo uma ligeira pressão com a mão para a esquerda na alavanca de fecho e abertura.

Se a força de retenção da alavanca de aperto (11, REMS Tornado / 15, REMS Magnum) não for suficiente com cabeça de roscar 2½ – 3" e 2½ – 4" devido à grande força de corte (por ex. cossinetes REMS embotados), a cabeça da rosca abre-se exercendo o esforço de corte, deverá ser colocado um parafuso cilíndrico no lado oposto da alavanca de aperto (11, REMS Tornado / 15, REMS Magnum).

O corta-tubos (15, REMS Tornado / 18, REMS Magnum) serve para o corte de tubos ¼ – 2" e 2½ – 4".

A rebarbadora interna de tubos (16, REMS Tornado / 19, REMS Magnum) é utilizada com tubos ¼ – 2" e 2½ – 4". Proteger da rotação a manga do contra-ponto encaixando-as no braço do rebarbador, à frente e atrás, dependendo do comprimento do tubo.

3.2. Mandril de aperto

Para REMS Magnum até 2" e REMS Tornado será necessária uma manga de aperto (n.º art. 343001) adaptada ao diâmetro para fixação de diâmetros < 8 mm e de diâmetros < 20 mm para a REMS Magnum até 4". No processo de encomenda deve ser indicada a manga de aperto e o diâmetro de fixação desejados.

3.2.1. Mandril de aperto REMS Tornado (19)

O mordentes de fixação com auto-centragem abrem e fecham automaticamente rodando para a esquerda e para a direita o interruptor (18) e premindo o interruptor de pé (21). Ao substituir os mordentes de fixação dianteiros e traseiros devem ter-se em atenção que cada um dos mordentes está inserido conforme as fig. 4 e 5 para evitar a ocorrência de danos. A máquina nunca deve ser ligada antes de montar todos os mordentes de fixação e as duas coberturas do mandril de aperto.

3.2.2. Mandril de percussão de aperto rápido (1), Mandril de guia (2) REMS Magnum

O mandril de percussão de aperto rápido (1) com o anel retentor maior e inserido no suporte de mordentes, garante o aperto cêntrico e seguro dos mordentes com menor esforço. Logo que o material entre no mandril guia (2) este deve ser fechado.

Para substituir os mordentes (24) fechar o anel de aperto (22) até um diâmetro de aprox. 30 mm. Remover os parafusos dos mordentes (24). Com a ferramenta adequada (chave de fendas) puxar para trás os mordentes. Inserir os novos mordentes com os parafusos inserido a partir da frente no suporte de mordentes.

3.3. Processo de trabalho

Antes de iniciar os trabalhos retire os bloqueios das limalhas e dos fragmentos da peça de trabalho.

AVISO

Na abordagem do conjunto de ferramentas na caixa da máquina desligar a máquina de corte de roscas.

3.3.1. REMS Tornado

Rodar para fora as ferramentas e deslocar o suporte da ferramenta até à posição final à direita utilizando a alavanca de pressão (5). Inserir o material de modo a que este se projete aprox. 10 cm para fora do mandril de aperto (19). Rodar para baixo a cabeça da rosca (8) e fechar. Ligar o interruptor (18) na posição 1, pressionar o interruptor de pedal (21). O material vai agora apertar automaticamente.

⚠ CUIDADO

Nunca agarre o mandril de aperto ou o mandril de guia em funcionamento. Existe perigo de ferimentos.

Com os tipos 2010 e 2020 pode ser selecionada a 2ª velocidade para cortar e rebarbar bem como para o corte de roscas mais pequenas. Para isso, passar o interruptor (18) da posição 1 para a posição 2 com a máquina ligada. Pressionar a cabeça da rosca com a alavanca de pressão (5) contra o material em rotação. Após um ou dois passos de rosca, a cabeça de roscar continua a roscar de forma automática. Se o passo de rosca padrão, com roscas tubulares cónicas, for alcançado a cabeça da rosca abre automaticamente. Com roscas longitudinais e de Pernos, abrir, com a máquina em funcionamento, a cabeça de rosca manualmente pressionando a alavanca de fecho e de abertura (10) para a esquerda. Soltar o interruptor de pedal (21). Colocar o interruptor (18) na posição R. Pressionar brevemente o interruptor de pedal (21), o material é apertado.

Reapertando o material é possível cortar roscas longitudinais indefinidamente. Para isso, soltar o interruptor de pedal (21) durante o processo de corte na abordagem ao suporte da ferramenta (2) na caixa da máquina. Não abrir a cabeça da rosca. Colocar o interruptor (18) na posição R. Tensionar o material, colocar o suporte da ferramenta e o material na posição final da direita utilizando a alavanca de pressão. Voltar a ligar a máquina na posição do interruptor 1.

Para a separação dos tubos, o corta-tubos (15) é rodado para dentro e empurrado até à posição de corte desejada através da alavanca de pressão (5). Com o movimento de rotação para a direita do fuso o tubo em rotação é cortado. As rebarbas internas resultantes do processo de corte são removidas com o rebarbador interno de tubos (16).

Drenagem do óleo de roscar com REMS Tornado 2000, 2010, 2020: Retirar a mangueira do suporte da ferramenta (2) e manter no reservatório. Deixar trabalhar a máquina até que o cárter do óleo fique vazio. Ou: Retirar o cárter do óleo e esvaziar através do bico de descarga (17).

Drenagem do óleo de roscar com REMS Tornado 2000 T, 2010 T, 2020 T: Retirar a mangueira do suporte da ferramenta (2) e manter no reservatório. Deixar trabalhar a máquina até que o cárter do óleo fique vazio. Ou: Remover os tampões de fecho (25) e deixar trabalhar o cárter do óleo até ficar vazio.

3.3.2. REMS Magnum

Rodar para fora as ferramentas e deslocar o suporte da ferramenta até à posição final à direita utilizando a alavanca de pressão (8). Inserir o material através do mandril de guia (2) aberto e do mandril de percussão de aperto rápido (1) de modo a que este se projete aprox. 10 cm para fora do mandril de percussão de aperto rápido (1). Fechar o mandril de percussão de aperto rápido até que os mordentes assentem no material. Fixar o material uma a duas vezes com o anel retentor após um curto movimento de abertura. Quando o mandril de guia (2) é fechado o material projetado para trás é centrado. Rodar para baixo a cabeça da rosca e fechar. Colocar o interruptor (3) em 1, pressionar o interruptor de pedal (4). A REMS Magnum 2000 / 3000 / 4000 só pode ser ligada e desligada com o interruptor de pedal (4), não apresenta interruptor (3).

Com os tipos REMS Magnum 2010 / 3010 / 4010 e 2020 / 3020 / 4020 pode ser selecionada a 2ª velocidade para cortar e rebarbar bem como para o corte de roscas mais pequenas. Para isso, passar o interruptor (3) da posição 1 para a posição 2 com a máquina ligada. Pressionar a cabeça da rosca com a alavanca de pressão (8) contra o material em rotação. Após um ou dois passos de rosca, a cabeça de roscar continua a roscar de forma automática. Se o passo de rosca padrão, com roscas tubulares cónicas, for alcançado a cabeça da rosca abre automaticamente. Com roscas longitudinais e de Pernos, abrir, com a máquina em funcionamento, a cabeça de rosca manualmente pressionando a alavanca de fecho e de abertura (14) para a esquerda. Soltar o interruptor de pedal (4). Abrir o mandril de percussão de aperto rápido, retirar o material.

Reapertando o material é possível cortar roscas longitudinais indefinidamente. Para isso, soltar o interruptor de pedal (4) durante o processo de corte na abordagem ao suporte da ferramenta na caixa da máquina. Não abrir a cabeça da rosca. Tensionar o material, colocar o suporte da ferramenta e o material na posição final da direita utilizando a alavanca de pressão. Voltar a apertar o material, ligar novamente máquina. Para a separação dos tubos, o corta-tubos (18) é rodado para dentro e empurrado até à posição de corte desejada através da alavanca de pressão. Com o movimento de rotação para a direita do fuso o tubo em rotação é cortado. As rebarbas internas produzidas no processo de corte são removidas com o rebarbador interno de tubos (19).

Drenagem do óleo de roscar. Retirar a mangueira do suporte da ferramenta (7) e manter no reservatório. Deixar trabalhar a máquina até que o cárter do óleo fique vazio. Ou: Remover os tampões de fecho (25) e deixar trabalhar o cárter do óleo até ficar vazio.

3.4. Configuração dos bocais e duplos bocais

O dispositivo de tensão REMS (aperto interno automático) ou o dispositivo de aperto de bocais REMS (aperto automático) são utilizados para o corte do bocal. No processo verificar se as extremidades do tubo estão rebarbadas internamente. Introduzir as peças do tubo sempre até ao batente.

Para apertar a peça do tubo (com ou sem rosca disponível), através do dispositivo de aperto de bocais REMS, a cabeça do dispositivo de aperto de bocais é expandida rodando o fuso com uma ferramenta (por ex. chave de fendas). Isto só deve ser feito com a peça do tubo retirada.

Deve ter-se em atenção, tanto com o dispositivo de tensão REMS como com o dispositivo de aperto de bocais REMS, que não sejam cortados bocais mais pequenos do que é permitido pela norma.

3.5. Configurar rosca à esquerda

Apenas as REMS Magnum 2010, 2020, 4010 e 4020 são indicadas para roscas à esquerda. Para cortar as roscas à esquerda é necessário retirar a cabeça de roscar no suporte da ferramenta, por exemplo com um parafuso M 10 x 40, caso contrário esta pode levantar e danificar a admissão da rosca. Colocar o interruptor na posição "R". Trocar as ligações da mangueira na bomba de refrigeração ou fazer uma derivação à bomba de refrigerante. Em alternativa, utilizar uma válvula de alternância (art. n.º 342080) (acessórios), que poderá ser fixada na máquina. O sentido do fluxo na bomba de refrigerante é invertido utilizando a alavanca na válvula de alternância (fig. 9).

4. Conservação

Sem prejuízo da manutenção mencionada de seguida, recomenda-se levar a roscadora REMS, no mínimo, uma vez por ano para inspeção e verificação de aparelhos elétricos a uma oficina de assistência a clientes REMS autorizada. Na Alemanha deve ser realizada uma inspeção anual dos equipamentos elétrico conforme a DIN VDE 0701-0702 e, segundo a norma de prevenção de acidentes DGUV Norma 3 "Instalações e meios de operação elétricos", também prescrita para meios de operação elétricos nos locais de construção. Além disso, deve-se respeitar e seguir os regulamentos de segurança, regras e diretivas nacionais válidos para o local de aplicação.

4.1. Manutenção

⚠ ATENÇÃO

Antes de trabalhos de conservação e reparação desligar a ficha de rede!

A máquina de corte de roscas REMS não necessita de inspeção. A transmissão funciona num banho de óleo permanente e, por isso, não necessita de ser lubrificada. Manter limpos o mandril de aperto e de guia, as barras guia, a

cabeça da rosca, os pentes de roscar REMS, o corta-tubos e o rebarbador interno de tubos. Substituir os pentes de roscar, os roletes de corte, as lâminas da rebarbadora REMS gastas. Esvaziar e limpar o cárter do óleo com alguma regularidade (mínimo anualmente).

Limpar as peças plásticas (por ex. caixa) apenas com o detergente para máquinas REMS CleanM (Art.º 140119) ou com um sabonete suave e um pano húmido. Não utilizar produtos de limpeza domésticos. Estes contêm muitos químicos, que podem danificar as peças em plástico. Nunca utilizar gasolina, óleo de terebintina, diluentes ou produtos idênticos para a limpeza.

Ter em atenção que os líquidos nunca devem chegar ao interior da máquina de corte de roscas REMS.

5. Comportamento no caso de avarias

5.1. Avaria: A máquina não arranca.

Causa:

- Interruptor de paragem de emergência não desbloqueado.
- O disjuntor térmico disparou.
- Escovas de carvão gastas (REMS Tornado 2000, REMS Magnum 2000 / 3000 / 4000).
- Cabo de ligação e/ou interruptor de pedal com defeito.
- Máquina danificada.

5.2. Avaria: Máquina não trabalha de forma contínua.

Causa:

- Os pentes de roscar REMS não estão afiados.
- Óleo de roscar não apropriado.
- Sobrecarga da rede elétrica.
- Secção transversal do cabo de extensão muito reduzida.
- Mau contato nas uniões roscadas.
- Escovas de carvão gastas (REMS Tornado 2000, REMS Magnum 2000 / 3000 / 4000).
- Máquina danificada.

5.3. Avaria: Falha na alimentação ou alimentação defeituosa do óleo de roscar à cabeça de roscar.

Causa:

- Bomba de refrigerante danificada.
- Muito pouco óleo de roscar no cárter do óleo.
- Filtro no coletor de aspiração sujo.
- Mangueiras trocadas na bomba de refrigerante.
- A extremidade da mangueira não está inserida no bocal.

5.4. Avaria: Apesar da escala estar corretamente ajustada, os cossinetes REMS estão demasiado abertos.

Causa:

- A cabeça da rosca não está fechada.

5.5. Avaria: A cabeça de roscar não abre.

Causa:

- Com a cabeça da rosca aberta cortar roscas ao maior diâmetro de tubos seguinte
- Batente longitudinal dobrado.

5.6. Avaria: Nenhuma rosca utilizável.

Causa:

- Os cossinetes REMS estão embotados.
- Os cossinetes REMS estão incorretamente inseridos.
- Falha na alimentação ou alimentação defeituosa do óleo de roscar
- Má qualidade do óleo para roscar.
- Movimento de avanço do suporte da ferramenta desativado.
- Os materiais para tubos não são adequados para o corte de roscas.

5.7. Avaria: Tubo desliza no mandril de aperto.

Causa:

- Mordentes muito sujos.
- Tubos têm revestimento de plástico muito grosso.
- Mordentes gastos.

4.2. Inspeção/Manutenção

⚠ ATENÇÃO

Antes de trabalhos de conservação e reparação desligar a ficha de rede! Estes trabalhos só podem ser realizados por pessoal técnico qualificado.

O motor da REMS Tornado 2000 / REMS Magnum 2000 / 3000 / 4000 tem escovas de carvão. Estas estão sujeitas a desgaste e, por isso, devem ser regularmente verificadas e eventualmente substituídas por pessoal técnico qualificado ou por intermédio de uma oficina de assistência técnica a clientes REMS autorizada.

Solução:

- Desbloquear o interruptor de paragem de emergência no interruptor de pedal.
- Premir o disjuntor térmico no interruptor de pedal.
- Solicitar a substituição das escovas de carvão por pessoal técnico qualificado ou por uma oficina de assistência a clientes autorizada REMS.
- Solicitar a verificação/reparação do cabo de ligação e/ou do interruptor de pedal por uma oficina de assistência técnica a clientes autorizada REMS.
- Solicitar a verificação/reparação da máquina por uma oficina de assistência a clientes REMS autorizada.

Solução:

- Substituir cossinetes REMS.
- Utilizar óleo de roscar REMS Spezial ou REMS Sanitol.
- Utilizar uma fonte de corrente ideal.
- Utilizar secção transversal de cabo mín. 2,5 mm².
- Verificar uniões roscadas, se necessário utilizar outra tomada.
- Solicitar a substituição das escovas de carvão por pessoal técnico qualificado ou por uma oficina de assistência a clientes autorizada REMS.
- Solicitar a verificação/reparação da máquina por uma oficina de assistência a clientes REMS autorizada.

Solução:

- Substituir bomba de refrigerante.
- Reabastecer óleo de roscar.
- Limpar filtro.
- Mudar ordem das mangueiras.
- Introduzir a extremidade da mangueira no bocal.

Solução:

- Fechar cabeça de corte, ver 3.1. Ferramentas para substituição dos cossinetes REMS.

Solução:

- Fechar cabeça de corte, ver 3.1. Ferramentas para substituição dos cossinetes REMS.
- Colocar o batente longitudinal da alavanca de fecho e de abertura no mesmo lado.

Solução:

- Substituir cossinetes REMS.
- Verificar a numeração de cada cossinete e, se necessário, trocar os cossinetes REMS.
- Ver 5.3.
- Utilizar óleo de roscar REMS.
- Desapertar parafusos de orelha do suporte da ferramenta. Esvaziar recipiente de aparas.
- Utilizar apenas tubos permitidos.

Solução:

- Limpar mordentes.
- Utilizar mordentes especiais.
- Substituir mordentes.

6. Eliminar

As máquinas de corte de roscas não devem ir para o lixo doméstico após o final de vida útil. Estas devem ser corretamente eliminadas, de acordo com as normas estabelecidas por lei.

7. Garantia do fabricante

O prazo de garantia é de 12 meses após a entrega do novo produto ao primeiro consumidor. A data de entrega deve ser comprovada com o envio dos documentos originais de compra, que devem conter a data da compra e a designação do produto. Todas as falhas no funcionamento ocorridas dentro do prazo de garantia, provocadas por erros de fabrico ou de material comprovados, serão reparadas gratuitamente. O prazo de garantia do produto não se prolongará nem se renovará com a reparação das avarias. Ficam excluídos da garantia todos os danos provocados pelo desgaste natural, manuseamento incorrecto ou uso normal, não observação dos regulamentos de operação, meios de operação inadequados, cargas excessivas, utilização para outras finalidades além das previstas, intervenções pelo próprio utilizador ou por terceiros ou outras razões fora do âmbito da responsabilidade da REMS.

Os serviços de garantia devem ser prestados, exclusivamente, pelas oficinas de assistência técnica contratadas e autorizadas REMS. Todas as reclamações serão consideradas apenas se o produto for entregue a uma oficina de assistência a clientes contratada e autorizada REMS sem terem sido efetuadas quaisquer intervenções e sem o produto ter sido anteriormente desmontado por outrem. Produtos e peças substituídos passam a ser propriedade da REMS.

Os custos relativos ao transporte de ida e volta são da responsabilidade do utilizador.

Uma lista das oficinas de assistência a clientes contratadas e autorizadas REMS está disponível para consulta na Internet em www.rems.de. Nos países que não estejam aí listados o produto deve ser entregue no SERVICE-CENTER, Neue Rommelshäuser Straße 4, 71332 Waiblingen, Deutschland. Os direitos legais do utilizador, em especial o seu direito de reclamação perante o representante em caso de danos, assim como reclamações devido a uma violação intencional do dever e reclamações em matéria da lei de responsabilidade por produtos, manter-se-ão inalterados.

A esta garantia aplica-se o direito alemão com exceção das disposições em matéria de remessa do direito privado internacional alemão, assim como excluindo-se a Convenção das Nações Unidas sobre os Contratos de Compra e Venda Internacional de Mercadorias (CISG). O garante desta garantia do fabricante válida a nível mundial é a REMS GmbH & Co KG, Stuttgarter Str. 83, 71332 Waiblingen, Deutschland.

8. Listas de peças

Para obter informações sobre as listas de peças, ver www.rems.de → Downloads → Parts lists.

Tłumaczenie z oryginału instrukcji obsługi

REMS Tornado 2000 / 2010 / 2020

1	Śruba skrzydełkowa	13	Gałka kulowa/uchwyt
2	Suport narzędziowy	14	Oprawka do noży głowic gwinciarских
3	Trzon prowadzący przedni		Obcinak do rur
4	Trzon prowadzący tylny	15	Gratownik wewnętrzny rur
5	Dźwignia dociskowa	16	Wylew
6	Pierścień zaciskowy	17	Przełącznik prawo-lewo
7	Rękojeść	18	Przedni uchwyt zaciskowy
8	Głowica gwinciarська	19	Włącznik nożny
9	Zderzak wzdłużny	21	Przycisk awaryjny
10	Dźwignia zamykająca i otwierająca	22	Termiczny wyłącznik ochronny
11	Dźwignia zaciskowa	23	Sworzeń prowadzący
12	Tarcza nastawcza	24	

REMS Magnum 2000 / 2010 / 2020 / 3000 / 3010 / 3020 / 4000 / 4010 / 4020

1	Udarowy uchwyt szybkoczaskowy	13	Zderzak wzdłużny
2	Uchwyt prowadzący	14	Dźwignia zamykająca i otwierająca
3	Przełącznik prawo – lewo	15	Dźwignia zaciskująca
4	Włącznik nożny	16	Tarcza nastawcza
5	Przycisk awaryjny	17	Uchwyt noży nacinających
6	Termiczny wyłącznik ochronny	18	Obcinak do rur
7	Suport narzędziowy	19	Gratownik wewnętrzny
8	Dźwignia dociskowa	20	Miska olejowa
9	Rękojeść	21	Pojemnik na wióry
10	Pierścień mocujący ze śrubą skrzydełkową	22	Pierścień zaciskowy
		23	Gniazdo szczęk zaciskowych
11	Śruba skrzydełkowa	24	Szczęki zaciskowe
12	Głowica gwinciarська	25	Korek spustowy

Ogólne wskazówki bezpieczeństwa dla elektronarzędzi

⚠ OSTRZEŻENIE

Należy zapoznać się ze wszystkimi wskazówkami bezpieczeństwa, instrukcjami, rysunkami i danymi technicznymi dołączonymi do niniejszego elektronarzędzia. Zlekceważenie poniższych instrukcji grozi porażeniem prądem, pożarem i/lub ciężkimi obrażeniami ciała.

Zachować do późniejszego wglądu wszystkie wskazówki bezpieczeństwa oraz instrukcje.

Użyte we wskazówkach bezpieczeństwa wyrażenie „elektronarzędzie” oznacza elektronarzędzia zasilane z sieci elektrycznej (z przewodem sieciowym) lub elektronarzędzia akumulatorowe (bez przewodu sieciowego).

1) Bezpieczeństwo na stanowisku pracy

- Na stanowisku pracy utrzymywać czystość i zapewnić dobre oświetlenie. Nieporządek i nieoświetlone stanowiska pracy mogą sprzyjać wypadkom.
- Z użyciem elektronarzędzia nie pracować w otoczeniu zagrożonym wybuchem, w którym znajdują się palne ciecze, gazy lub pyły. Elektronarzędzia są źródłem iskier, które mogą spowodować zapłon pyłów lub par.
- Dzieci i osoby postronne należy trzymać z dala od miejsca wykonywania prac z użyciem elektronarzędzia. Ich obecność może rozpraszać osobę pracującą i spowodować utratę kontroli nad elektronarzędziem.

2) Bezpieczeństwo elektryczne

- Wtyczka podłączeniowa elektronarzędzia musi dokładnie pasować do gniazda sieciowego. Wtyczki nie wolno w żaden sposób przerabiać. Elektronarzędzia wymagające uziemienia ochronnego nie mogą być zasilane przez jakiegokolwiek przejściówki. Niezmienione wtyczki i pasujące gniazda zmniejszają ryzyko porażenia prądem elektrycznym.
- Unikać kontaktu ciała z elementami uziemionymi np. rurami, kaloryferami, piecami i chłodziarkami. Uziemienie ciała podczas pracy zwiększa ryzyko porażenia prądem elektrycznym.
- Nie wystawiać elektronarzędzi na działanie deszczu lub wilgoci. Wniknięcie wody do wnętrza elektronarzędzi zwiększa ryzyko porażenia prądem elektrycznym.
- Przewód podłączeniowy nie służy do transportu lub zawieszania elektronarzędzi albo do wyciągania wtyczki z gniazda sieciowego. Chronić przewód podłączeniowy przed wysoką temperaturą, olejami, ostrymi krawędziami i ruchomymi elementami. Uszkodzone lub splecione przewody podłączeniowe zwiększają ryzyko porażenia prądem elektrycznym.
- Podczas pracy z elektronarzędziami na wolnym powietrzu, gdy konieczne jest zastosowanie przedłużacza, używać przedłużacza przeznaczonego również do użytku na zewnątrz pomieszczeń. Stosowanie przedłużacza przeznaczonego do użytku na zewnątrz pomieszczeń zmniejsza ryzyko porażenia prądem elektrycznym.
- Jeśli konieczne jest użycie elektronarzędzia w wilgotnym otoczeniu, należy zastosować wówczas wyłącznik różnicowo-prądowy. Stosowanie wyłącznika różnicowo-prądowego zmniejsza ryzyko porażenia prądem elektrycznym.

3) Bezpieczeństwo osób

- Zachować ostrożność, zwracać uwagę na wykonywane czynności, rozsądnie postępować podczas pracy z elektronarzędziami. Nie używać elektronarzędzi w stanie zmęczenia lub pod wpływem narkotyków, alkoholu lub leków. Chwila nieuwagi podczas użytkowania elektronarzędzia może spowodować groźne obrażenia.

- Stosować środki ochrony indywidualnej oraz bezwzględnie zawsze okulary ochronne. Stosowanie środków ochrony indywidualnej, takich jak maska przeciwpyłowa, obuwie antypoślizgowe, kask ochronny i ochronnik słuchu, zmniejsza ryzyko obrażeń w zależności od rodzaju danego elektronarzędzia.
- Wykluczyć możliwość przypadkowego samoczynnego włączenia się urządzenia. Przed podłączeniem do gniazda sieciowego i/lub do akumulatora oraz przed chwytaniem i przenoszeniem upewnić się, czy elektronarzędzie jest wyłączone. Przenoszenie elektronarzędzia z palcem na wyłączniku lub próba podłączenia do gniazda sieciowego, gdy elektronarzędzie jest włączone, może spowodować wypadek.
- Przed włączeniem elektronarzędzia usunąć wszystkie narzędzia nastawcze i klucze. Narzędzia lub klucze pozostawione w obracających się elementach elektronarzędzia mogą spowodować obrażenia.
- Unikać nienaturalnych pozycji ciała podczas pracy. Zadać o bezpieczną pozycję stojącą i w każdej chwili utrzymywać równowagę. Pozwoli to lepiej kontrolować elektronarzędzie w nieoczekiwanych sytuacjach.
- Nosić odpowiednią odzież. Nie nosić luźnej odzieży lub biżuterii. Trzymać z dala włosy i odzież od ruchomych elementów. Luźna odzież, biżuteria lub długie włosy mogą zostać pochwycone przez ruchome elementy.
- Jeśli możliwe jest zamontowanie urządzeń odpylających i wychwytyjących, należy je podłączyć i użytkować w prawidłowy sposób. Zastosowanie urządzenia odpylającego pozwala zmniejszyć zagrożenia spowodowane pyłem.
- Nie przeceniać swoich możliwości i nie lekceważyć zasad bezpieczeństwa dla elektronarzędzi, pomimo wielokrotnego użycia i znajomości elektronarzędzia. Nieuważne postępowanie może w ciągu ułamka sekundy doprowadzić do ciężkich obrażeń.

4) Stosowanie i obchodzenie się z elektronarzędziami

- Nie przeciążać narzędzia. Do danej pracy stosować odpowiednie do tego celu elektronarzędzie. Przy pomocy właściwych elektronarzędzi pracuje się lepiej i pewniej w podanym zakresie mocy.
 - Nie używać elektronarzędzi z uszkodzonym wyłącznikiem. Elektronarzędzie nie dające się w dowolnym momencie włączyć lub wyłączyć stwarza zagrożenie i musi zostać naprawione.
 - Przed dokonaniem ustawień w urządzeniu, wymianą narzędzi wymiennych lub odłożeniem elektronarzędzia należy wyciągnąć wtyczkę z gniazda i/lub wyjąć akumulator. Te środki ostrożności zapobiegają nieoczekiwanemu uruchomieniu elektronarzędzia.
 - Nieużywane elektronarzędzia przechowywać poza zasięgiem dzieci. Nie zezwalać na pracę z użyciem elektronarzędzia osobom niezaznajomionym z jego obsługą lub osobom, które nie przeczytały niniejszej instrukcji. Elektronarzędzia w rękach osób niedoświadczonych mogą być niebezpieczne.
 - Należy z dużą starannością dbać o elektronarzędzia i narzędzia wymienne. Należy sprawdzać, czy ruchome części pracują poprawnie i nie są zablokowane, czy któraś z części się nie złamała lub czy nie jest uszkodzona i negatywnie wpływa na poprawne działanie elektronarzędzia. Zlecić naprawę uszkodzonych elementów przed użyciem elektronarzędzia. Wiele wypadków ma przyczynę w nieprawidłowej konserwacji elektronarzędzi.
 - Narzędzia tnące muszą być zawsze ostre i czyste. Prawidłowo utrzymywane zespoły tnące z ostrymi krawędziami rzadziej się zakleszczają i dają się łatwiej prowadzić.
 - Elektronarzędzie, narzędzie wymienne, narzędzia wymienne itp. stosować zgodnie z niniejszą instrukcją. Należy uwzględnić przy tym warunki pracy i rodzaj wykonywanej czynności. Stosowanie elektronarzędzi do innych celów aniżeli przewidziane może prowadzić do niebezpiecznych sytuacji.
 - Uchwyty i powierzchnie chwytne utrzymywać w stanie suchym, czystym, bez zanieczyszczenia olejem i smarem. Śliskie uchwyty i powierzchnie chwytne uniemożliwiają bezpieczną obsługę i kontrolę nad elektronarzędziami w nieprzewidzianych sytuacjach.
- 5) Serwis
- Naprawę elektronarzędzi zlecać wyłącznie wykwalifikowanemu specjalistycznemu personelowi z zastosowaniem wyłącznie oryginalnych części zamiennych. Zapewnia to zachowanie bezpieczeństwa elektronarzędzi.

Przepisy bezpieczeństwa dla gwinciarek

⚠ OSTRZEŻENIE

Należy zapoznać się ze wszystkimi wskazówkami bezpieczeństwa, instrukcjami, rysunkami i danymi technicznymi dołączonymi do niniejszego elektronarzędzia. Zlekceważenie poniższych instrukcji grozi porażeniem prądem, pożarem i/lub ciężkimi obrażeniami ciała.

Zachować do późniejszego wglądu wszystkie wskazówki bezpieczeństwa oraz instrukcje.

Bezpieczeństwo na stanowisku pracy

- Posadzka musi być sucha i niezanieczyszczona materiałami powodującymi poślizgnięcie się, jak np. olej. Posadzki śliskie powodują wypadki.
- Poprzez ograniczenie dostępu lub zagrozenie zapewnić wolną przestrzeń przynajmniej jednego metra do obrabianego przedmiotu, gdy wystaje on ponad maszynę. Ograniczenia dostępu lub zagrozenia obszaru pracy zmniejszają ryzyko zaplątania się.

Bezpieczeństwo elektryczne

- Przyłącza elektryczne muszą być suche i oddalone od podłogi. Nie wolno dotykać wtyczki oraz maszyny wilgotną ręką. Niniejsze środki ostrożności zmniejszają ryzyko porażenia elektrycznego.

Bezpieczeństwo osób

- Podczas prac przy maszynie nie nosić rękawic lub szerokiej odzieży i zapiąć na guziki rękawy i kurtki. Nie sięgać przez maszynę lub rurę. Odzież może być pochwycona przez rurę lub maszynę, co spowoduje zapłatanie.

Bezpieczeństwo maszyny

- Nie wolno używać uszkodzonego urządzenia. Występuje niebezpieczeństwo wypadku.
- Przestrzegać instrukcji zgodnego z przepisami użytkowania tej maszyny. Nie wolno używać jej do innych celów, jak np. do wiercenia otworów lub toczenia zwojów. Inne użytkowanie lub zmiany napędu silnika dla innych celów zwiększają ryzyko ciężkich obrażeń.
- Zamocować maszynę na ławie warsztatowej lub stojaku. Długie, ciężkie rury podeprzeć przy pomocy podpór. Zapobiega to wywróceniu się maszyny.
- Podczas obsługi maszyny stać po stronie, po której znajduje się wyłącznik WPRZÓD/WSTRZECZ. Obsługa maszyny z tej strony wyklucza chwytanie przez maszynę.
- Ręce trzymać z dala od obracających się rur lub łączników rurowych/armatury. Wyłączyć maszynę przed przystąpieniem do czyszczenia gwintów rur lub przykręceniem łączników rurowych/armatury. Odczekać, aż maszyna całkowicie zatrzyma się zanim dotknie się rurę. Takie postępowanie zmniejsza możliwość zapłatania się w obracające się części.
- Maszyny nie używać do montażu lub demontażu łączników rurowych/armatury; nie jest ona przeznaczona do tego celu. Takie użycie może spowodować zaciśnięcie, chwytanie lub utratę kontroli.
- Pozostawić pokrywę na swoim miejscu. Nie uruchamiać maszyny bez pokrywy. Pozostawienie ruchomych części zwiększa prawdopodobieństwo zapłatania się.

Wyłącznik nożny - bezpieczeństwo

- Nie wolno użytkować maszyny bez lub z uszkodzonym wyłącznikiem nożnym. Wyłącznik nożny to układ bezpieczeństwa zapewniający lepszą kontrolę i możliwość wyłączenia maszyny w różnych sytuacjach awaryjnych poprzez zabranie nogi z wyłącznika. Przykładowo: w razie chwycenia ubrania przez maszynę, duży moment obrotowy spowoduje dalsze wciągnięcie w maszynę. Ubranie może się owinąć z dostateczną siłą wokół ramion lub innych części ciała, by zmiażdżyć lub złamać kości.

Dodatkowe wskazówki bezpieczeństwa dla gwintownic

- Maszynę o klasie ochrony I podłączać wyłącznie do gniazdek/przedłużaczy ze sprawnym przewodem ochronnym. Występuje niebezpieczeństwo porażenia prądem elektrycznym.
- Należy regularnie sprawdzać przewód podłączeniowy maszyny oraz przedłużacz pod kątem uszkodzeń. Wymianę uszkodzonych przewodów zlecać wyłącznie wykwalifikowanym specjalistom lub autoryzowanemu serwisowi firmy REMS.
- Maszyna włączana jest nożnym wyłącznikiem bezpieczeństwa z wyłącznikiem awaryjnym. W przypadku braku widoczności z miejsca obsługi na strefę zagrożenia w obrębie obrabianego przedmiotu, należy zastosować środki bezpieczeństwa, np. odgrodzić strefę. W przeciwnym razie występuje niebezpieczeństwo obrażeń.
- Maszynę stosować wyłącznie zgodnie z przeznaczeniem, zgodnie z opisem podanym w punkcie 1. Dane techniczne. Prace, takiej jak np. osadzenie szczeliwa, montaż i demontaż, gwintowanie przy użyciu narzędzi ręcznych, prace z użyciem obcinaków ręcznych oraz trzymanie obrabianych przedmiotów rękami zamiast za pomocą podporu materiału, jest przy włączonej maszynie zabronione. W przeciwnym razie występuje niebezpieczeństwo obrażeń.
- W przypadku występowania niebezpieczeństwa odłamania się lub upadku obrabianego przedmiotu (w zależności od długości i przekroju materiału oraz prędkości obrotowej), bądź też w przypadku niedostatecznej stateczności maszyny (np. w przypadku zastosowania REMS automatycznej głowicy gwinciarzkiej 4"), należy zastosować regulowane na wysokość podpory materiału REMS Herkules 3B, REMS Herkules XL 12" (akcesoria, nr kat. 120120, 120125) w wystarczającej ilości. Nie zastosowanie się do tego zalecenia grozi wypadkiem.
- Nie wolno nigdy sięgać w uchwyt zaciskowy lub prowadzący. W przeciwnym razie występuje niebezpieczeństwo obrażeń.

- Krótkie odcinki rur mocować wyłącznie przy pomocy uchwytu do złączek lub Nippelfix firmy REMS. W przeciwnym razie może dojść do uszkodzenia maszyny i/lub narzędzi.
- W rozpylaczach aerozolowych z olejami do gwintowania REMS (REMS Spezial, REMS Sanitol) znajduje się dodatek w formie obojętnej dla środowiska, lecz łatwopalnego gazu wytłaczającego (propelentu aerozoluowego – butanu. Puszki z aerozolem znajdują się pod ciśnieniem – nie wolno otwierać ich przy użyciu siły. Należy chronić je przed promieniowaniem słonecznym i nagraniem powyżej 50°C. Puszki z aerozolem mogą pęknąć i doprowadzić do pożaru i obrażeń.
- Należy unikać intensywnego kontaktu smarów chłodzących ze skórą. Mają one działanie odtłuszczające. Stosować środki ochronne skóry o działaniu natłuszczającym.
- Nie pozostawiać nigdy włączonej maszyny bez nadzoru. W przypadku dłuższych przerw w pracy wyłączyć maszynę, odłączyć wtyczkę sieciową. Urządzenia elektryczne mogą stanowić zagrożenie i doprowadzić do powstania szkód materialnych i/lub osobowych w przypadku braku nadzoru nad nimi.
- Maszynę powierzać wyłącznie przeszkolonym osobom. Młodocianym wolno użytkować maszynę jedynie po ukończeniu 16 roku życia, w ramach praktyki zawodowej i wyłącznie pod nadzorem fachowca.
- Dzieciom oraz osobom niepełnosprawnym fizycznie lub umysłowo bądź też nieposiadającym odpowiedniego doświadczenia i/lub wiedzy w zakresie bezpiecznej obsługi maszyny nie wolno użytkować niniejszej maszyny bez nadzoru kompetentnej osoby. W przeciwnym razie występuje niebezpieczeństwo nieprawidłowej obsługi i obrażeń.
- Należy regularnie sprawdzać przewód podłączeniowy urządzenia elektrycznego oraz przedłużacz pod kątem uszkodzeń. Wymianę uszkodzonych przewodów zlecać wyłącznie wykwalifikowanym specjalistom lub autoryzowanemu serwisowi firmy REMS.
- Używać wyłącznie dopuszczonych i odpowiednio oznaczonych przedłużaczy o odpowiednim przekroju. Używać wyłącznie przedłużaczy o przekroju min. 2,5 mm².

NOTYFIKACJA

- Olejów do gwintowania w stanie skoncentrowanym nie wolno wylewać do kanalizacji, zbiorników lub gleby. Niezużyty olej do gwintowania należy przekazać do właściwego przedsiębiorstwa utylizacyjnego. Kod odpadu dla mineralnych olejów do gwintowania (REMS Spezial) to 120106, dla syntetycznych (REMS Sanitol) 120110. Kod odpadu dla mineralnych olejów do gwintowania (REMS Spezial) i syntetycznych (REMS Sanitol) w rozpylaczach aerozolowych to 150104. Przestrzegać krajowych przepisów w tym zakresie.

Objaśnienie symboli

	OSTRZEŻENIE	Zagrożenie o średnim stopniu ryzyka, które przy niewadze skutkuje śmiercią lub ciężkim zranieniem (nieodwracalnym).
	PRZESTROGA	Zagrożenie o niskim stopniu ryzyka, które przy niewadze może niejednokrotnie skutkować zranieniem (odwracalnym).
	NOTYFIKACJA	Szkody materialne, brak wskazówek bezpieczeństwa! Nie ma zagrożenia zranieniem.
		Przed uruchomieniem przeczytać instrukcję obsługi
		Stosować ochronę oczu
		Stosować ochronę słuchu
		Elektronarzędzie odpowiada klasie bezpieczeństwa I
		Elektronarzędzie odpowiada klasie bezpieczeństwa II
		Utylizacja przyjazna dla środowiska
		Oznakowanie zgodności CE

1. Dane techniczne

Zastosowanie zgodne z przeznaczeniem

OSTRZEŻENIE

Maszyny do gwintowania REMS Tornado i REMS Magnum (typ 340001, 340002, 340003, 340004, 340005, 340006, 380010, 380011, 380012) stosować tylko zgodnie z przeznaczeniem do nacinania gwintów, obcinania, gratowania, gwintowania króćców i wyoblania.

Wszelkie inne zastosowania uważa się za niezgodne z przeznaczeniem i tym samym za niedozwolone.

1.1. Zakres dostawy

REMS Tornado:	Gwintownica, zestaw narzędzi (1/16) 1/8–2", noże gwintujące REMS R 1/2–3/4" i R 1–2", regulowana na wysokość podpora materiału, miska olejowa, pojemnik na wióry, instrukcja obsługi.
REMS Magnum do 2":	Gwintownica, zestaw narzędzi (1/16) 1/8–2", noże gwintujące REMS R 1/2–3/4" i R 1–2", miska olejowa, pojemnik na wióry, instrukcja obsługi.
REMS Magnum do 3" (R 2 1/2–3"):	Gwintownica, zestaw narzędzi 2 1/2–3", noże gwintujące REMS R 2 1/2–3", miska olejowa, miska na pojemnik, instrukcja obsługi.
REMS Magnum do 4" (R 2 1/2–4"):	Gwintownica, zestaw narzędzi 2 1/2–4", noże gwintujące REMS R 2 1/2–4", miska olejowa, miska na wióry, instrukcja obsługi.
Wyposażenie w razie potrzeby dodatkowy zestaw narzędzi (1/16) 1/8–2" z nożami gwintującymi REMS R 1/2–3/4" i R 1–2".	

	REMS Tornado 2000 REMS Tornado 2010 REMS Tornado 2020	REMS Magnum 2000 REMS Magnum 2010 REMS Magnum 2020	REMS Magnum 3000 REMS Magnum 3010 REMS Magnum 3020	REMS Magnum 4000 REMS Magnum 4010 REMS Magnum 4020
1.2. Numery katalogowe				
Podstawa	344105	344105	344105	344105
Zestaw kół z półką do odkładania materiału	344120	344120	344120	344120
Wózek jezdny i składany	344150	344150	344150	344150
Wózek jezdny z półką do odkładania materiału	344100	344100	344100	344100
Noże gwintujące	patrz katalog REMS	patrz katalog REMS	patrz katalog REMS	patrz katalog REMS
Uniwersalna automatyczna głowica gwinciarska 1/16–2"	341000	341000	341000	341000
Uniwersalna automatyczna głowica gwinciarska 2 1/2–3"			381050	
Uniwersalna automatyczna głowica gwinciarska 2 1/2–4"			381000	381000
Zestaw narzędzi 1/16–2" komplet			340100	340100
Automatyczna głowica gwinciarska REMS 4"	370010 (R 2 1/2–4") 370011 (NPT 2 1/2–4")	370010 (R 2 1/2–4") 370011 (NPT 2 1/2–4")		
Nóż krążkowy REMS St 1/8–4", S8	341614	341614	341614	341614
Nóż krążkowy REMS St 1–4", S12			381622	381622
Oleje do gwintowania	patrz katalog REMS	patrz katalog REMS	patrz katalog REMS	patrz katalog REMS
Uchwyt do złączek	patrz katalog REMS	patrz katalog REMS	patrz katalog REMS	patrz katalog REMS
REMS Herkules 3B	120120	120120	120120	120120
REMS Herkules Y	120130	120130	120130	120130
REMS Herkules XL 12"	120125	120125	120125	120125
Rowkarka rolkowa REMS	347000	347000	347000	347000
Tuleja zaciskowa	343001	343001	343001	343001
Zawór przełączający		342080	342080	342080
REMS CleanM	140119	140119	140119	140119
1.3. Zakres zastosowania				
1.3.1. Średnica gwintu				
Rury (również z osłoną z tworzywa sztucznego) Sworznie	(1/16) 1/8–2", 16–63 mm (6) 10–60 mm, 1/4–2"	(1/16) 1/8–2", 16–63 mm (6) 8–60 mm, 1/4–2"	(1/16) 1/2–3", 16–63 mm (6) 20–60 mm, 1/2–2"	(1/16) 1/2–4", 16–63 mm (6) 20–60 mm, 1/2–2"
1.3.2. Rodzaje gwintów				
Gwint rurowy stożkowy prawy		R (ISO 7-1, EN 10226, DIN 2999, BSPT), NPT		
Gwint rurowy cylindryczny prawy		G (EN ISO 228-1, DIN 259, BSPP), NPSM		
Gwint rury stalowo-pancernej		Pg (DIN 40430), IEC		
Gwint sworzniowy		M (ISO 261, DIN 13), UNC, BSW		
1.3.3. Długość gwintu				
Gwint rurowy, stożkowy	długość znormalizowana	długość znormalizowana	długość znormalizowana	długość znormalizowana
Gwint rurowy cylindryczny Gwint sworzniowy	165 mm, z dociąganiem nieograniczona	150 mm, z dociąganiem nieograniczona	150 mm, z dociąganiem nieograniczona	150 mm, z dociąganiem nieograniczona
1.3.4. Obcinanie rur				
	1/8–2"	1/8–2"	1/4–4"	1/4–4"
1.3.5. Gratowanie wewnętrzne rur				
	1/4–2"	1/4–2"	1/4–4"	1/4–4"
1.3.6. Złączki i złączki podwójne z				
Uchwyt do złączek REMS (mocujący wewnętrznie) z REMS Nippelfix (automatycznie mocujący wewnętrznie)	3/8–2" 1/2–4"	3/8–2" 1/2–4"	3/8–2" 1/2–4"	3/8–2" 1/2–4"
1.3.7. Rowkarka rolkowa REMS				
REMS Tornado/Magnum wersja L-T	DN 25–200, 1–8"	DN 25–300, 1–12" DN 25–200, 1–8"	DN 25–300, 1–12" DN 25–200, 1–8"	DN 25–300, 1–12" DN 25–200, 1–8"
REMS Tornado/Magnum wersja T	s ≤ 7,2 mm	s ≤ 7,2 mm	s ≤ 7,2 mm	s ≤ 7,2 mm
1.3.8. Automatyczna głowica gwinciarska REMS 4" do wszystkich typów REMS Tornado i REMS Magnum 2000/2010/2020				
	2 1/2–4"	2 1/2–4"		
Zakresy temperatur roboczych				
REMS Tornado, REMS Magnum wszystkie typy	–7 °C – +50 °C (19 °F – 122 °F)			
1.4. Prędkości obrotowe wrzeciona roboczego				
REMS Tornado 2000	53 min ⁻¹			
REMS Magnum 2000	53 min ⁻¹			
REMS Magnum 3000	23 min ⁻¹			
REMS Magnum 4000	23 min ⁻¹			
automatyczna bezstopniowa regulacja prędkości obrotowej				
REMS Tornado 2010 / 2020	52–26 min ⁻¹			
REMS Magnum 2010 / 2020	52–26 min ⁻¹			
REMS Magnum 3010 / 3020	20–10 min ⁻¹			
REMS Magnum 4010 / 4020	20–10 min ⁻¹			
również przy maksymalnym obciążeniu. W przypadku dużego obciążenia i niewydolnej sieci energetycznej przy większych gwintach Tornado 26 min ⁻¹ lub Magnum 10 min ⁻¹ .				
1.5. Dane elektryczne				
REMS Tornado 2000, REMS Magnum 2000 / 3000 / 4000	230 V ~; 50–60 Hz; pobór 1700 W, wydatek 1200 W; 8,3 A; zabezpieczenie (sieci) 16 A (B). praca przerywana S3 25% AB 2,5/7,5 min. klasa bezpieczeństwa II. 110 V ~; 50–60 Hz; pobór 1700 W, wydatek 1200 W; 16,5 A; zabezpieczenie (sieci) 30 A (B). praca przerywana S3 25% AB 2,5/7,5 min. klasa bezpieczeństwa II.			

REMS Tornado 2010, REMS Magnum 2010 / 3010 / 4010	230 V ~; 50 Hz; pobór 2100 W, wydatek 1400 W; 10 A; zabezpieczenie (sieci) 10 A (B). praca przerywana S3 70% AB 7/3 min. klasa bezpieczeństwa I.
REMS Tornado 2020, REMS Magnum 2020 / 3020 / 4020	400 V; 3~; 50 Hz; pobór 2000 W, wydatek 1500 W; 5 A; zabezpieczenie (sieci) 10 A (B). praca przerywana S3 70% AB 7/3 min. klasa bezpieczeństwa I.

1.6. Wymiary (dł. × szer. × wys.)

REMS Tornado 2000	730 × 435 × 280 mm
REMS Tornado 2010 / 2020	730 × 435 × 280 mm
REMS Magnum 2000	870 × 580 × 495 mm
REMS Magnum 2010 / 2020	825 × 580 × 495 mm
REMS Magnum 3000	915 × 580 × 495 mm
REMS Magnum 3010 / 3020	870 × 580 × 495 mm
REMS Magnum 4000	915 × 580 × 495 mm
REMS Magnum 4010 / 4020	870 × 580 × 495 mm

1.7. Ciężar w kg

	Maszyna	Zestaw narzędzi	Akcesoria standardowe	
REMS Tornado 2000	31	12	7	
REMS Tornado 2010	43	12	7	
REMS Tornado 2020	43	12	7	
	Maszyna	Zestaw narzędzi	Wózek, jezdny	Wózek, jezdny i składany
REMS Magnum 2000	75	12	16	22
REMS Magnum 2010	87	12	16	22
REMS Magnum 2020	87	12	16	22
	Maszyna	Zestaw narzędzi ½–2"	Zestaw narzędzi 2½–3"	
REMS Magnum 3000	79	12	23	22
REMS Magnum 3010	108	12	23	22
REMS Magnum 3020	108	12	23	22
	Maszyna	Zestaw narzędzi ½–2"	Zestaw narzędzi 2½–4"	
REMS Magnum 4000	81	12	25	22
REMS Magnum 4010	108	12	25	22
REMS Magnum 4020	108	12	25	22

1.8. Emisja hałasu

Wartość emisji hałasu na stanowisku pracy	
REMS Tornado 2000, REMS Magnum 2000 / 3000 / 4000	$L_{pA} + L_{WA}$ 83 dB (A) K = 3 dB
REMS Tornado 2010, REMS Magnum 2010 / 3010 / 4010	$L_{pA} + L_{WA}$ 75 dB (A) K = 3 dB
REMS Tornado 2020 REMS Magnum 2020 / 3020 / 4020	$L_{pA} + L_{WA}$ 72 dB (A) K = 3 dB
	$L_{pA} + L_{WA}$ 74 dB (A) K = 3 dB

1.9. Wibracje (wszystkie typy)

Ważona wartość rzeczywista przyspieszenia 2,5 m/s² K = 1,5 m/s²

Podana wartość emisyjna drgań została zmierzona na podstawie znormalizowanego postępowania kontrolnego i może być stosowana do porównania z innymi urządzeniami. Wartość ta może także służyć do wstępnego oszacowania momentu przerwania pracy.

⚠ PRZESTROGA

Wartość emisyjna drgań podczas rzeczywistej pracy urządzenia może się różnić od wartości podanej wyżej, zależnie od sposobu, w jaki urządzenie jest stosowane. W zależności od rzeczywistych warunków pracy (praca przerywana) może okazać się koniecznym ustalenie środków bezpieczeństwa dla ochrony osoby obsługującej urządzenie.

2. Uruchomienie

⚠ PRZESTROGA

Ciężary powyżej 35 kg należy przenosić w co najmniej 2 osoby, zestaw narzędzi przenosić oddzielnie. Podczas transportu oraz ustawiania maszyny należy pamiętać, że maszyna z podstawą oraz bez podstawy ma wysoko punkt ciężkości, tzn. ma środek ciężkości z przodu.

2.1. Ustawienie REMS Tornado 2000, 2010, 2020 (rys. 1–3)

Odkręcić śrubę skrzydełkową (1). Zdjąć suport narzędziowy (2). Maszynę postawić pionowo na oba trzony prowadzące (3+4) i w obudowę mechanizmu wstawić 3 nóżki rurkowe tak głęboko, aż zaskoczą (rys. 1). Chwycić maszynę za obudowę mechanizmu (nie za nóżki rurkowe) i postawić na nóżkach (rys. 2). Dołączoną regulowaną na wysokość podporę materiału przymocować po stronie silnika od dołu do obudowy przekładni. Maszynę można ustawić również na każdym stole warsztatowym i przykręcić śrubami. Do tego celu przeznaczone są 3 otwory gwintowane znajdujące się na spodniej stronie maszyny. Przy pomocy załączonego do instrukcji obsługi szablonu należy wykonać w stole warsztatowym 3 otwory (wierłem Ø 12 mm). Maszynę przykręca się od tyłu za pomocą 3 śrub M 10. Nie wolno używać dołączonej regulowanej na wysokość podpory materiału. Należy zastosować podporę materiału REMS Herkules 3B, REMS Herkules Y lub REMS Herkules XL 12" (akcesoria). Nasunąć suport narzędziowy na trzony prowadzące. Przesunąć dźwignię dociskową (5) od tyłu przez łącznik na podporcie narzędziowym i nasunąć pierścień zaciskowy (6) na tylny trzon prowadzący w taki sposób, by śruba skrzydełkowa była skierowana do tyłu, a rowek pierścieniowy pozostał wolny. Założyć rękojeść (7) na dźwignię dociskową. Zawiesić miskę olejową na dwóch śrubach przymocowanych na dole obudowy przekładni i wsunąć ją w rowki, przesuwając w bok na prawo.

Miskę olejową zaczepić w rowku pierścieniowym na tylnym trzonie prowadzącym (4). Pierścień zaciskowy (6) przesunąć do zawieszenia miski olejowej i zacisnąć. Wąż z filtrem ssania wsunąć do miski olejowej a drugi koniec węża nasunąć na złączkę na tylnej stronie suportu narzędziowego.

Wlać 2 litry oleju do gwintowania. Włożyć od tyłu pojemnik na wióry.

NOTYFIKACJA

Nie wolno nigdy użytkować maszyny bez oleju do gwintowania.

Sworzeń głowicy gwinciarzkiej (8) włożyć w otwór suportu narzędziowego i założyć głowicę gwinciarzką z użyciem nacisku osiowego na sworzeń prowadzący i przy pomocy ruchów kołyszących wsunąć aż do punktu oporu.

W celu lepszego transportu należy zawiesić wyłącznik nożny na śrubie znajdującej się z tyłu obudowy przekładni (rys. 3).

Ustawienie REMS Magnum 2000 T, 2010 T, 2020 T, 3000 T, 3010 T, 3020 T, 4000 T, 4010 T, 4020 T (rys. 8)

Zdemontować obie szyny U-kształtne z maszyny. Zamocować maszynę na misce olejowej. Nasunąć suport narzędziowy na trzony prowadzące. Przesunąć dźwignię dociskową (8) od tyłu przez łącznik na podporcie narzędziowym i nasunąć pierścień zaciskowy (10) na tylny trzon prowadzący w taki sposób, by śruba skrzydełkowa była skierowana do tyłu, a rowek pierścieniowy pozostał wolny. Wąż z filtrem ssania przełożyć od wewnątrz przez otwór w misce olejowej i podłączyć do pompy chłodziwa. Drugi koniec węża założyć na złączkę z tyłu suportu narzędziowego. Założyć rękojeść (9) na dźwignię dociskową. Maszynę przymocować do stołu warsztatowego lub wózka (akcesoria) przy pomocy 3 znajdujących się w zestawie śrub. W celu przetransportowania maszynę podnieść chwytając z przodu za trzony prowadzące, a z tyłu za zamocowany w uchwycie zaciskowym kawałek rury. W przypadku transportu z użyciem

wózka należy wsunąć dwie rury $\varnothing \frac{3}{4}$ " o długości ok. 60 cm w tulejki wózka i unieruchomić je śrubami skrzydełkowymi. Jeżeli maszyna nie będzie przenoszona, można zdemontować obydwie koła.

Wlać 5 litry oleju do gwintowania. Włożyć pojemnik na wióry.

NOTYFIKACJA

Nie wolno nigdy użytkować maszyny bez oleju do gwintowania.

Sworzeń głowicy gwinciarzkiej (12) włożyć w otwór suportu narzędziowego i założyć głowicę gwinciarzską z użyciem nacisku osiowego na sworzeń prowadzący i przy pomocy ruchów kołyszących wsunąć aż do punktu oporu.

2.2. Ustawienie REMS Tornado 2000 T, 2010 T, 2020 T (rys. 7 + 8)

Przymocować konsolę do miski olejowej. Maszynę i uchwyt regulowanej na wysokość podpory materiału przymocować do konsoli. Nasunąć suport narzędziowy na trzony prowadzące. Przesunąć dźwignię dociskową (5) od tyłu przez łącznik na suport narzędziowym i nasunąć pierścieni zaciskowy (6) na tylny trzon prowadzący w taki sposób, by śruba skrzydełkowa była skierowana do tyłu, a rowek pierścieniowy pozostał wolny. Wąż z filtrem ssania przełożyć od wewnątrz przez otwór w misce olejowej i podłączyć do pompy chłodziwa. Drugi koniec węża założyć na złączkę z tyłu suportu narzędziowego. Założyć rękojeść (7) na dźwignię dociskową. Maszynę przymocować do stołu warsztatowego lub wózka (akcesoria) przy pomocy 3 znajdujących się w zestawie śrub. W celu przetransportowania maszyny podnieść chwytając z przodu za trzony prowadzące, a z tyłu za silnik lub uchwyt podpory materiału. W przypadku transportu z użyciem wózka należy wsunąć dwie rury $\varnothing \frac{3}{4}$ " o długości ok. 60 cm w tulejki wózka i unieruchomić je śrubami skrzydełkowymi. Jeżeli nie maszyna nie będzie przenoszona, można zdemontować obydwie koła.

Wlać 5 litry oleju do gwintowania. Włożyć pojemnik na wióry.

NOTYFIKACJA

Nie wolno nigdy użytkować maszyny bez oleju do gwintowania.

Sworzeń głowicy gwinciarzkiej (8) włożyć w otwór suportu narzędziowego i założyć głowicę gwinciarzską z użyciem nacisku osiowego na sworzeń prowadzący i przy pomocy ruchów kołyszących wsunąć aż do punktu oporu.

Ustawienie REMS Magnum 2000 L-T, 2010 L-T, 2020 L-T, 3000 L-T, 3010 L-T, 3020 L-T, 4000 L-T, 4010 L-T, 4020 L-T (rys. 8)

Maszynę przymocować do stołu warsztatowego lub wózka (akcesoria) przy pomocy 4 znajdujących się w zestawie śrub. W celu przetransportowania maszyny podnieść chwytając z przodu za trzony prowadzące, a z tyłu za zamocowany w uchwycie zaciskowym kawałek rury. Nasunąć suport narzędziowy na trzony prowadzące. Przesunąć dźwignię dociskową (8) od tyłu przez łącznik na suport narzędziowym i nasunąć pierścieni zaciskowy (10) na tylny trzon prowadzący w taki sposób, by śruba skrzydełkowa była skierowana do tyłu, a rowek pierścieniowy pozostał wolny. Założyć rękojeść (9) na dźwignię dociskową. Zawiesić miskę olejową na dwóch śrubach przymocowanych do obudowy przekładni i wsunąć ją w rowki, przesuwając w bok na prawo. Miskę olejową zaczepić w rowku pierścieniowym na tylnym trzonie prowadzącym. Pierścieni zaciskowy (10) przesunąć do zawieszenia miski olejowej i zacisnąć. Wąż z filtrem ssania wsunąć do miski olejowej a drugi koniec węża nasunąć na złączkę na tylnej stronie suportu narzędziowego.

Wlać 2 litry oleju do gwintowania. Włożyć od tyłu pojemnik na wióry.

NOTYFIKACJA

Nie wolno nigdy użytkować maszyny bez oleju do gwintowania.

Sworzeń głowicy gwinciarzkiej (12) włożyć w otwór suportu narzędziowego i założyć głowicę gwinciarzską z użyciem nacisku osiowego na sworzeń prowadzący i przy pomocy ruchów kołyszących wsunąć aż do punktu oporu.

2.3. Podłączenie do prądu

⚠ OSTRZEŻENIE

Przestrzegać wartości napięcia sieciowego! Przed podłączeniem gwintownicy sprawdzić, czy napięcie podane na tabliczce znamionowej jest zgodne z napięciem sieciowym. **Gwintownicę o klasie bezpieczeństwa I podłączać wyłącznie do gniazdek/przedłużaczy ze sprawnym przewodem ochronnym.** Występuje niebezpieczeństwo porażenia prądem elektrycznym. W przypadku pracy na budowach, w wilgotnym otoczeniu, wewnątrz lub na zewnątrz lub w podobnych miejscach, gwintownicę należy podłączać do sieci zasilającej wyłącznie za pośrednictwem wyłącznika różnicowoprądowego, który przerywa dopływ prądu w przypadku przekroczenia wartości prądu upływowego do ziemi 30 mA przez 200 ms.

Gwintownicę włącza się i wyłącza za pomocą włącznika nożnego (21, REMS Tornado / 4, REMS Magnum). Przełącznik (18, REMS Tornado / 3, REMS Magnum) służy do wyboru kierunku obrotów lub prędkości. Maszynę można włączyć tylko wtedy, gdy jest odblokowany przycisk wyłącznika awaryjnego (22, REMS Tornado / 5, REMS Magnum) i jest wciśnięty termiczny wyłącznik ochronny (23, REMS Tornado / 6, REMS Magnum), znajdujący się na włączniku nożnym. Jeśli maszyna ma zostać podłączona bezpośrednio do sieci (bez łącznika wtykowego), należy zainstalować wyłącznik główny 16A.

2.4. Oleje do gwintowania

Certyfikaty bezpieczeństwa patrz www.rems.de → Downloads → Certyfikaty bezpieczeństwa.

Używać wyłącznie olejów do gwintowania firmy REMS. Pozwalają one na uzyskanie znakomych efektów nacinania gwintów, długiej żywotności noży głowic gwinciarzskich oraz w znacznym stopniu chronią narzędzia.

NOTYFIKACJA

REMS Spezial: Wysoko uszlachetniony środek do gwintowania na bazie olejów mineralnych. **Do wszystkich materiałów:** stali, stali nierdzewnych, metali kolorowych, tworzyw sztucznych. Wymywalny przez wodę, wypróbowany przez ekspertów. Płynów chłodziwo-smarujących na bazie olejów mineralnych nie wolno stosować do przewodów sieci wody pitnej np. w takich krajach jak Niemcy, Austria i Szwajcaria. W takich przypadkach należy zastosować REMS Sanitol nie zawierający olejów mineralnych. Przestrzegać krajowych przepisów w tym zakresie.

REMS Sanitol: Syntetyczny płyn chłodziwo-smarujący niezawierający oleju mineralnego **do przewodów wody pitnej.** Całkowicie rozpuszczalny w wodzie. Spełnia wymagania właściwych przepisów. W Niemczech DVGW nr badania DW-0201AS2032, Austrii ÖVGW nr badania W 1.303, Szwajcarii SVGW nr badania 7808-649. Lepkość przy -10°C : $\leq 250 \text{ mPa s (cP)}$. Zdatowność do pompowania do -28°C . Bezproblemowe użycie. W celu sprawdzenia wyflukania barwiony na czerwono. Przestrzegać krajowych przepisów w tym zakresie.

Oba płyny chłodziwo-smarujące są dostępne zarówno w sprayu, butelce jak i w kanistrach i beczkach.

NOTYFIKACJA

Wszystkie oleje do gwintowania używać wyłącznie w postaci nierozcieńczonej!

2.5. Podparcie materiału

⚠ PRZESTROGA

Rury i pręty o długości powyżej 2 m muszą być dodatkowo podparte przy pomocy co najmniej jednej regulowanej na wysokość podpory REMS Herkules 3B, REMS Herkules XL 12". Posiada ona kulki stalowe, aby rury i pręty mogły poruszać się swobodnie we wszystkich kierunkach bez ryzyka wywrócenia podpory materiału.

2.6. Automatyczna głowica REMS 4"

W przypadku zastosowania automatycznej głowicy REMS 4" należy przestrzegać dołączonej do niej instrukcji obsługi.

2.7. Wózek jezdny i składany (akcesoria)

⚠ PRZESTROGA

Złożony składany wózek jezdny bez zamontowanej gwintownicy po odblokowaniu rozkłada się samoczynnie. Dlatego podczas odblokowywania docisnąć wózek za rękojeść a przy rozkładaniu przytrzymać obiema rękami za rękojeści.

W celu rozłożenia z zamontowaną gwintownicą wózek należy przytrzymać ręką za rękojeść, postawić nogę na poprzeczce i obracając dźwignią obrotową odblokować oba trzpienie blokujące. Następnie przytrzymać wózek obie rękami i ustawić maszynę na wysokość roboczą tak, by oba trzpienie blokujące uległy zablokowaniu. Wózek składa się w odwrotnej kolejności. Przed rozłożeniem lub złożeniem należy spuścić olej do gwintowania z miski olejowej lub wyjąć miskę olejową.

3. Użytkowanie



Stosować ochronę oczu



Stosować ochronę słuchu

3.1. Narzędzia

Głowica gwinciarzka (8 REMS Tornado / 12 REMS Magnum) jest głowicą gwinciarzską uniwersalną, tzn. dla podanych wcześniej rodzajów gwintów, przy podziale na dwa zestawy, potrzebna jest tylko jedna głowica. Przy nacinaniu stożkowych gwintów rurowych ogranicznik długości (9, REMS Tornado / 13, REMS Magnum) musi mieć ten sam kierunek co dźwignia zamykająca i otwierająca (10, REMS Tornado / 14, REMS Magnum). W takim przypadku głowica otwiera się automatycznie po osiągnięciu znormalizowanej długości gwintu. Aby móc nacinać cylindryczne gwinty długie i gwinty sworzniowe, ogranicznik długości (9, REMS Tornado / 13, REMS Magnum) należy odsunąć.

Wymiana noży gwintujących REMS

Noże gwintujące REMS można włożyć lub wymienić zarówno wtedy, gdy głowica gwinciarzka jest zamontowana, jak i wtedy, gdy jest ona zdjęta (np. na stole warsztatowym). W tym celu należy poluzować (nie odkręcić całkowicie) dźwignię zaciskową (11, REMS Tornado / 15, REMS Magnum). Następnie przesunąć tarczę nastawczą (12, REMS Tornado / 16, REMS Magnum) za uchwyt odsuwając od dźwigni zaciskowej w kierunku pozycji końcowej. W tej pozycji wyjmuje się i wkłada noże gwintujące REMS. Podczas tej czynności należy zwrócić uwagę, by podana na tylnej stronie noży gwintujących REMS wielkość gwintu odpowiadała wielkości gwintu, jaki będzie nacinany. Ponadto należy zwrócić uwagę, by numery podane również na tylnej stronie noży gwintujących REMS zgadzały się z numerami podanymi na oprawce noży gwintujących (14, REMS Tornado / 17, REMS Magnum).

Noże gwintujące REMS należy wsunąć w głowicę gwinciarzską na tyle, by kulka znajdująca się w rowku oprawy noży gwintujących uległa zablokowaniu. Po włożeniu wszystkich noży gwintujących REMS przesuwając tarczę nastawczą należy ustawić żądaną wielkość gwintów. Dla gwintów sworzniowych należy zawsze ustawiać pozycję "Bolt". Tarczę nastawczą zablokować dźwignią zaciskową. Zamknąć głowicę gwinciarzską. W tym celu nacisnąć mocno w dół i na prawo dźwignię zamykającą i otwierającą (10, REMS Tornado / 14, REMS Magnum). Głowica gwinciarzka otwiera się albo automatycznie (w przypadku gwintów rurowych stożkowych) albo w dowolnym momencie poprzez naciśnięcie lekko ręką na dźwignię zamykającą i otwierającą w lewo.

Jeżeli w przypadku głowicy gwinciarzkiej 2½ – 3" i 2½ – 4" na skutek podwyższonych sił skrawania (np. tępą nożę gwintującą REMS) zamocowanie dźwigni zaciskającej (11, REMS Tornado / 15, REMS Magnum) okaże się niewystarczające, tzn. głowica nacinająca będzie się otwierać pod naciskiem skrawania, to należy dodatkowo dokręcić śrubę znajdującą się po przeciwnej stronie dźwigni zaciskającej (11, REMS Tornado / 15, REMS Magnum).

Obcinak do rur (15, REMS Tornado / 18, REMS Magnum) jest przeznaczony do obcinania rur ½ – 2" lub 2½ – 4".

Gratownika wewnętrznego (16, REMS Tornado / 19, REMS Magnum) używa się do rur ¼ – 2" lub 2½ – 4". Tuleję wrzecionową należy zabezpieczyć poprzez wsunięcie w ramię gratownika tak daleko, by w zależności od długości rury zaskoczyła z przodu lub z tyłu.

3.2. Uchwyt zaciskowy

W przypadku REMS Magnum do 2" oraz REMS Tornado zaciskanie elementów o średnicy < 8 mm, a przypadku REMS Magnum do 4" zaciskane elementów o średnicy < 20 mm wymaga zastosowania tulei zaciskowej (nr art. 343001) odpowiedniej do średnicy elementu. Przy zamawianiu tulei zaciskowej należy podać średnicę zaciskanego elementu.

3.2.1. Uchwyt zaciskowy REMS Tornado (19)

Samocentrujące szczęki mocujące otwierają się i zamykają automatycznie w chwili przekręcenia w lewo lub w prawo przełącznika (18) i naciśnięcie włącznika nożnego (21). Przy wymianie przednich lub tylnych szczęk mocujących należy zwrócić uwagę, by poszczególne szczęki mocujące zostały włożone zgodnie z rys. 4 i 5, ponieważ w razie pomyłki ulegną one uszkodzeniu. W żadnym wypadku nie wolno włączać maszyny dopóki nie zostaną zamontowane wszystkie szczęki mocujące i obie pokrywy uchwytów zaciskowych.

3.2.2. Uchwyt szybkozaciskowy (1), uchwyt prowadzący (2) REMS Magnum

Przedni uchwyt szybkozaciskowy (1) z dużym pierścieniem zaciskowym i ruchomymi szczękami zaciskowymi osadzonymi w gnieździe szczęk zapewnia centryczne, pewne mocowanie materiału przy minimalnym wysiłku. Gdy tylko materiał zacznie wystawać z uchwytu prowadzącego (2), uchwyt należy zamknąć.

W celu wymiany szczęk zaciskowych (24) pierścień zaciskowy (22) zamykać aż do osiągnięcia średnicy mocowania ok. 30 mm. Wykręcić śruby ze szczęk zaciskowych (24). Odpowiednim narzędziem (śrubokrętem) wysunąć szczęki zaciskowe na zewnątrz. Nowe szczęki zaciskowe z wkręconymi śrubami wsunąć od przodu do gniazda szczęk zaciskowych.

3.3. Przebieg pracy

Przed rozpoczęciem pracy usunąć blokady w postaci wiórów oraz odtłamić obrabianych przedmiotów.

NOTYFIKACJA

W przypadku zbliżenia się zestawu narzędzi do obudowy maszyny należy wyłączyć gwintownicę.

3.3.1. REMS Tornado

Narzędzia odsunąć na bok, a suport narzędziowy ustawić w prawej pozycji końcowej przy pomocy dźwigni dociskowej (5). Wprowadzić materiał w taki sposób, by wystawał około 10 cm z uchwytu zaciskowego (19). Głowicę gwinciarzską (8) obrócić w dół i zamknąć. Ustawić przełącznik (18) w pozycji 1, nacisnąć włącznik nożny (21). Materiał zostaje teraz samoistnie zamocowany.

⚠ PRZESTROGA

Nie wolno nigdy sięgać w uchwyt zaciskowy lub prowadzący. W przeciwnym razie występuje niebezpieczeństwo obrażeń.

W wypadku typów 2010 oraz 2020 można wybrać drugi stopień prędkości do odcinania i do usuwania zadziorów oraz do nacinania mniejszych gwintów. W tym celu należy przy pracującej maszynie sprawnie przestawić przełącznik (18) z pozycji 1 w pozycję 2. Głowicę gwinciarzską należy docisnąć do wirującego materiału przy pomocy dźwigni dociskowej (5). Po wykonaniu jednego lub dwóch zwojów głowica gwinciarzka tnie dalej automatycznie. W przypadku stożkowatych gwintów rurowych głowica gwinciarzka otwiera się automatycznie po osiągnięciu długości gwintu odpowiadającej normie. Natomiast w przypadku gwintów długich i sworzniowych głowicę gwinciarzską należy otworzyć ręcznie podczas pracy maszyny poprzez naciśnięcie lekko ręką na dźwignię zamykającą i otwierającą (10) w lewo. Zwolnić włącznik nożny (21). Przełącznik (18) przestawić w położenie R. Krótko wcisnąć włącznik nożny (21) – nastąpi poluzowanie materiału.

Poprzez ponowne mocowanie materiału można nacinać gwinty o nieograniczonej długości. W tym celu należy zwolnić włącznik nożny (21) podczas nacinania gwintu w momencie zbliżenia się suportu narzędziowego (2) do obudowy maszyny. Nie otwierać głowicy gwinciarzkiej. Przełącznik (18) przestawić w położenie R. Poluzować materiał; suport narzędziowy oraz materiał przesunąć w prawe położenie krańcowe za pomocą dźwigni dociskowej. Ponownie uruchomić maszynę w pozycji 1 przełącznika.

W celu obciążenia rury opuścić obcinak (15) i przy pomocy dźwigni dociskowej (5) przesunąć go w odpowiednią pozycję obcinania. W skutek obrotu wrzeciona w prawo następuje obciążenie obracającej się rury. Powstający przy obcinaniu zadziór wewnętrzny usuwa się za pomocą gratownika wewnętrznego do rur (16).

Spuszczanie oleju do gwintowania z REMS Tornado 2000, 2010, 2020: odłączyć wąż od suportu narzędziowego (2) i przytrzymać w zbiorniku. Pozostawić maszynę włączoną do momentu opróżnienia miski olejowej. Lub: Wyjąć miskę olejową i opróżnić poprzez wylew (17).

Spuszczanie oleju do gwintowania z REMS Tornado 2000 T, 2010 T, 2020 T: odłączyć wąż od suportu narzędziowego (2) i przytrzymać w zbiorniku. Pozostawić maszynę włączoną do momentu opróżnienia miski olejowej. Lub: Wyjąć korek spustowy (25) i opróżnić miskę olejową.

3.3.2. REMS Magnum

Narzędzia odsunąć na bok, a suport narzędziowy ustawić w prawej pozycji końcowej przy pomocy dźwigni dociskowej (8). Poprzez uchwyt prowadzący (2) oraz otwarty uchwyt szybkozaciskowy (1) wprowadzić materiał w taki sposób, by wystawał około 10 cm z uchwytu szybkozaciskowego (1). Uchwyt szybkozaciskowy zamknąć tak, by szczęki zaciskowe przylegały do materiału. Pierścieniem zaciskowym wykonać krótki ruch otwierający, po czym jednym lub dwoma ruchami zamykającymi zamocować materiał. Wycentrować wystający z tyłu materiał poprzez zamknięcie uchwytu prowadzącego (2). Głowicę gwinciarzską obrócić w dół i zamknąć. Ustawić przełącznik (3) w pozycji 1, nacisnąć włącznik nożny (4). REMS Magnum 2000 / 3000 / 4000 włącza się i wyłącza wyłączanie przy użyciu włącznika nożnego (4), brak jest przełącznika (3).

W wypadku REMS Magnum 2010 / 3010 / 4010 und 2020 / 3020 / 4020 można wybrać drugi stopień prędkości do odcinania i do usuwania zadziorów oraz do nacinania mniejszych gwintów. W tym celu należy przy pracującej maszynie sprawnie przestawić przełącznik (3) z pozycji 1 w pozycję 2. Głowicę gwinciarzską należy docisnąć do wirującego materiału przy pomocy dźwigni dociskowej (8). Po wykonaniu jednego lub dwóch zwojów głowica gwinciarzka tnie dalej automatycznie. W przypadku stożkowatych gwintów rurowych głowica gwinciarzka otwiera się automatycznie po osiągnięciu długości gwintu odpowiadającej normie. Natomiast w przypadku gwintów długich i sworzniowych głowicę gwinciarzską należy otworzyć ręcznie podczas pracy maszyny poprzez naciśnięcie lekko ręką na dźwignię zamykającą i otwierającą (14) w lewo. Zwolnić włącznik nożny (4). Otworzyć uchwyt szybkozaciskowy i wyjąć materiał.

Poprzez ponowne mocowanie materiału można nacinać gwinty o nieograniczonej długości. W tym celu należy zwolnić włącznik nożny (4) podczas nacinania gwintu w momencie zbliżenia się suportu narzędziowego do obudowy maszyny. Nie otwierać głowicy gwinciarzkiej. Poluzować materiał; suport narzędziowy oraz materiał przesunąć w prawe położenie krańcowe za pomocą dźwigni dociskowej. Zamocować ponownie materiał i ponownie uruchomić maszynę. W celu obciążenia rury opuścić obcinak (18) i przy pomocy dźwigni dociskowej przesunąć go w odpowiednią pozycję obcinania. W skutek obrotu wrzeciona w prawo następuje obciążenie obracającej się rury. Powstający przy obcinaniu zadziór wewnętrzny usuwa się za pomocą gratownika wewnętrznego do rur (19).

Spuszczanie oleju do gwintowania: odłączyć wąż od suportu narzędziowego (7) i przytrzymać w zbiorniku. Pozostawić maszynę włączoną do momentu opróżnienia miski olejowej. Lub: Wyjąć korek spustowy (25) i opróżnić miskę olejową.

3.4. Wykonywanie złąbek i złąbek podwójnych

Do gwintowania złąbek używa się REMS Nippelfix (z automatycznym mocowaniem od wewnątrz) lub uchwytów do złąbek REMS Nippelspanner (z mocowaniem od wewnątrz). Należy pamiętać, by z końców rur usunąć wewnątrz zadziory. Odcinki rur należy zawsze nasuwać do oporu.

W celu zamocowania odcinka rury (z gwintem lub bez) przy użyciu uchwytu do złąbek REMS Nippelspanner głowica uchwytu do złąbek ulega rozparciu podczas obracania wrzeciona jakimś narzędziem (np. śrubokrętem). Tę czynność wolno wykonywać jedynie przy nasadzonym odcinku rury.

Zarówno w przypadku REMS Nippelfix, jak i w przypadku uchwytu do złąbek REMS Nippelspanner należy zwrócić uwagę na to, by złączki nie były gwintowane krócej niż pozwala na to norma.

3.5. Wykonywanie gwintów lewych

Wykonywanie lewych gwintów jest możliwe tylko w przypadku modeli REMS Magnum 2010, 2020, 4010 i 4020. Przed rozpoczęciem nacinania gwintów lewych należy zablokować głowicę gwinciarzską na suportie narzędziowym np. za pomocą śruby M 10 × 40, w przeciwnym razie może ona zostać uniesiona i uszkodzić początek gwintu. Przełącznik ustawić w położeniu „R”. Zamienić ze sobą węże na pompie chłodziwa lub zewrzeć pompę chłodziwa. Alternatywnie można zastosować również mocowany do maszyny zawór przełączający (nr kat. 342080). Za pomocą dźwigni zaworu przełączającego (rys. 9) zmienia się kierunek przepływu w pompie chłodziwa.

4. Utrzymanie sprawności

Niezależnie od podanych poniżej czynności konserwacyjnych zaleca się, by co najmniej raz w roku zlecić okresowy przegląd gwintownicy autoryzowanemu serwisowi REMS. W Niemczech przegląd okresowy urządzeń elektrycznych należy wykonać zgodnie z normą DIN VDE 0701-0702 i jest on wymagany zgodnie z przepisami w sprawie zapobiegania wypadkom DGUV 3 „Elektryczne urządzenia i środki robocze” również w przypadku przenośnych elektrycznych środków roboczych. Ponadto należy przestrzegać i stosować się do obowiązujących w miejscu użytkowania krajowych postanowień w sprawie bezpieczeństwa, norm i przepisów.

4.1. Konserwacja

⚠ OSTRZEŻENIE

Przed wszelkimi pracami serwisowymi i naprawami należy wyciągnąć wtyk sieciowy!

Przekładnia gwintownicy REMS nie wymaga konserwacji. Przekładnia pracuje w zamkniętej kąpieli olejowej i dlatego nie wymaga smarowania. Uchwyt zaciskowy i prowadzący, trzony prowadzące, suport narzędziowy, głowicę gwinciariską, noże gwintujące REMS, obcinak do rur i gratownik wewnętrzny utrzymywać w czystości. Wymienić stępione noże gwintujące REMS, nóż krążkowy, ostrze gratownika. Co jakiś (co najmniej raz w roku) opróżnić i wyczyścić miskę olejową.

Elementy z tworzyw sztucznych (np. obudowę) czyścić wyłącznie środkiem do czyszczenia maszyn REMS CleanM (nr kat. 140119) lub łagodnym mydłem i wilgotną szmatką. Nie stosować środków czyszczących do użytku domowego. Zawierają one różnego rodzaju środki chemiczne, które mogą uszkodzić elementy z tworzyw sztucznych. Do czyszczenia nie używać pod żadnym pozorem benzyny, terpentyny, rozcieńczalników lub podobnych środków.

Uważać, by ciecze nie przedostały się do wnętrza gwintownicy REMS.

4.2. Przegląd/Serwisowanie

⚠ OSTRZEŻENIE

Przed wszelkimi pracami serwisowymi i naprawami należy wyciągnąć wtyk sieciowy! Te czynności wolno wykonywać wyłącznie wykwalifikowanemu specjalistycznemu personelowi.

Silnik REMS Tornado 2000 / REMS Magnum 2000 / 3000 / 4000 posiada szczotki węglowe. Szczotki ulegają zużyciu i dlatego co jakiś czas należy zlecać ich kontrolę, a w razie potrzeby wymianę wykwalifikowanemu specjalistycznemu personelowi lub autoryzowanemu serwisowi REMS.

5. Usuwanie usterek

5.1. Usterka: Maszyna nie startuje.

Przyczyna:

- Nie odblokowany wyłącznik awaryjny.
- Zadziałał termiczny wyłącznik ochronny.
- Zużyte szczotki węglowe (REMS Tornado 2000, REMS Magnum 2000 / 3000 / 4000).
- Uszkodzony przewód podłączeniowy i/lub włącznik nożny.
- Uszkodzona maszyna.

5.2. Usterka: Maszyna nie przesuwają obrabianego przedmiotu.

Przyczyna:

- Noże gwintujące są tępe.
- Nieodpowiedni olej do gwintowania.
- Przeciążenie sieci elektrycznej.
- Za mały przekrój przewodu przedłużacza.
- Zły styk na połączeniach wtykowych.
- Zużyte szczotki węglowe (REMS Tornado 2000, REMS Magnum 2000 / 3000 / 4000).
- Uszkodzona maszyna.

5.3. Usterka: Brak lub niedostateczny dopływ oleju do gwintowania do głowicy gwinciariskiej.

Przyczyna:

- Uszkodzona pompa chłodziwa.
- Za mało oleju do gwintowania w misce olejowej.
- Zanieczyszczone siłko w króćcu ssawnym.
- Zamienione ze sobą węże na pompie chłodziwa.
- Koniec węża nie założony na złączkę.

5.4. Usterka: Pomimo prawidłowego ustawienia na skali noże gwintujące REMS są otwarte zbyt mocno.

Przyczyna:

- Głowica gwinciariska nie jest zamknięta.

5.5. Usterka: Głowica gwinciariska się nie otwiera.

Przyczyna:

- Przy otwartej głowicy gwinciariskiej nacinano gwint na większy przekrój rury.
- Odsunięty ogranicznik długości.

5.6. Usterka: Gwint nie nadaje się do użytku.

Przyczyna:

- Noże gwintujące REMS są tępe.
- Nieprawidłowo włożone noże gwintujące REMS.
- Brak lub niedostateczny dopływ oleju do gwintowania do głowicy gwinciariskiej.
- Niewłaściwy olej do gwintowania.
- Utrudniony posuw suportu narzędziowego.
- Materiał rury nie nadaje się do gwintowania.

5.7. Usterka: Rura ślizga się w uchwycie zaciskowym.

Przyczyna:

- Mocno zabrudzone szczęki zaciskowe.
- Rury posiadają gruby płaszcz z tworzywa sztucznego.
- Zużyte szczęki zaciskowe.

Środki zaradcze:

- Odblokować wyłącznik awaryjny na włączniku nożnym.
- Naciśnąć termiczny wyłącznik ochronny na włączniku nożnym.
- Zlecić wymianę szczotek węglowych wykwalifikowanemu specjalistycznemu personelowi lub autoryzowanemu serwisowi REMS.
- Zlecić kontrolę/naprawę przewodu podłączeniowego i/lub włącznika nożnego autoryzowanemu serwisowi REMS.
- Zlecić kontrolę/naprawę maszyny autoryzowanemu serwisowi REMS.

Środki zaradcze:

- Wymienić noże gwintujące REMS.
- Zastosować olej do gwintowania REMS Specjal lub REMS Sanitol.
- Zastosować odpowiednie źródło prądu.
- Zastosować przewód o przekroju min. 2,5 mm².
- Sprawdzić połączenia wtykowe, w razie potrzeby użyć innego gniazdka.
- Zlecić wymianę szczotek węglowych wykwalifikowanemu specjalistycznemu personelowi lub autoryzowanemu serwisowi REMS.
- Zlecić kontrolę/naprawę maszyny autoryzowanemu serwisowi REMS.

Środki zaradcze:

- Wymienić pompę chłodziwa.
- Uzpełnić olej do gwintowania.
- Wyczyścić siłko.
- Zamienić ze sobą węże.
- Koniec węża założyć na złączkę.

Środki zaradcze:

- Zamknąć głowicę gwinciariską, patrz 3.1. Wymiana noży gwintujących REMS.

Środki zaradcze:

- Zamknąć głowicę gwinciariską, patrz 3.1. Wymiana noży gwintujących REMS.
- Ustawić ogranicznik długości zgodnie z kierunkiem dźwigni zamykającej i otwierającej.

Środki zaradcze:

- Wymienić noże gwintujące REMS.
- Sprawdzić numery na nożach gwintujących i oprawce noży gwintujących, w razie potrzeby wymienić noże gwintujące REMS.
- Patrz 5.3.
- Zastosować olej do gwintowania REMS.
- Odkręcić śrubę skrzydełkową suportu narzędziowego. Opróżnić pojemnik na wióry.
- Stosować wyłącznie dopuszczone rury.

Środki zaradcze:

- Wyczyścić szczęki zaciskowe.
- Zastosować specjalne szczęki zaciskowe.
- Wymienić szczęki zaciskowe.

6. Utylizacja

Po zakończeniu użytkowania nie wolno usuwać urządzeń z odpadami domowymi. Należy je usunąć w prawidłowy sposób zgodnie z ustawowymi przepisami.

7. Gwarancja producenta

Okres gwarancji wynosi 12 miesięcy od momentu przekazania nowego produktu pierwotnemu użytkownikowi. Datę przekazania należy udowodnić przez nadesłanie oryginalnej dokumentacji nabycia, która musi zawierać datę zakupu i oznaczenie produktu. W okresie gwarancji będą usuwane bezpłatnie wszystkie zaistniałe błędy w funkcjonowaniu sprowadzające się po udowodnieniu do błędów produkcyjnych lub materiałowych. Przez usuwanie wad okres gwarancji dla produktu nie będzie podlegał ani przedłużeniu, ani odnowieniu. Ze świadczeń gwarancyjnych wykluczone są szkody zaistniałe wskutek naturalnego zużycia, nieprawidłowego obchodzenia się lub nadużywania lub lekceważenia przepisów eksploatacji, nadmiernego obciążania, niezgodnego z przeznaczeniem zastosowania, własnej lub obcej ingerencji lub wskutek innych przyczyn nieuznanych przez firmę REMS.

Świadczenia gwarancyjne mogą być dokonywane tylko przez autoryzowane przez firmę REMS warsztaty naprawcze. Reklamacje będą uznawane wyłącznie pod warunkiem, że produkt zostanie dostarczony do autoryzowanego serwisu REMS bez śladów ingerencji i w stanie nierozbebrany. Wymieniane produkty i części przechodzą na własność firmy REMS.

Koszty przesyłki w obie strony ponosi użytkownik.

Listę autoryzowanych serwisów REMS można znaleźć w Internecie pod adresem www.rems.de. W przypadku braku serwisu w danym kraju produkt należy dostarczyć do SERVICE-CENTER, Neue Rommelshauser Straße 4, 71332 Waiblingen, Niemcy. Niniejsza gwarancja nie ogranicza ustawowych praw użytkownika, w szczególności prawa do składania do sprzedawcy roszczeń reklamacyjnych z tytułu rękojmi za wady oraz umyślnego naruszenia obowiązków i odpowiedzialności prawnej za produkt.

Dla niniejszej gwarancji obowiązuje prawo niemieckie z wyłączeniem przepisów niemieckiego prawa prywatnego międzynarodowego i Konwencji Narodów Zjednoczonych o umowach międzynarodowej sprzedaży towarów (CISG). Niniejszej międzynarodowej gwarancji udziela REMS GmbH & Co KG, Stuttgarter Str. 83, 71332 Waiblingen, Niemcy.

8. Wykaz części

Wykaz części patrz www.rems.de → pobieranie → Spis części zamiennych.

Překlad originálu návodu k použití

REMS Tornado 2000 / 2010 / 2020

1	Křídlatý šroub	13	Rukojeť s kulovým zakončením/ výstupek pro uchycení
2	Držák nástrojů		
3	Přední vodítko	14	Držák závitorezných čelistí
4	Zadní vodítko	15	Řezák trubek
5	Přítlačná páka	16	Zařízení na srážení vnitřních hran trubek
6	Upínací kroužek		
7	Rukojeť	17	Výpust
8	Závitorezná hlava	18	Přepínač vpravo-vlevo
9	Délkový doraz	19	Upínací sklíčidlo
10	Otevírací a uzavírací páka	21	Nožní spínač
11	Upínací páka	22	Tlačítko nouzového vypínání
12	Přestavovací kotouč	23	Tepelný jistič
		24	Vodící čep

REMS Magnum 2000 / 2010 / 2020 / 3000 / 3010 / 3020 / 4000 / 4010 / 4020

1	Rychloupínací rázové sklíčidlo	14	Otevírací a uzavírací páka
2	Vedení	15	Upínací páka
3	Přepínač chodu vpravo/vlevo	16	Přestavovací kotouč
4	Nožní spínač	17	Držák závitorezných čelistí
5	Tlačítko nouzového vypínání	18	Řezák trubek
6	Tepelný jistič	19	Zařízení na srážení vnitřních hran trubek
7	Držák nástrojů		
8	Přítlačná páka	20	Olejová vana
9	Rukojeť	21	Vana na třísky
10	Upínací kroužek s křídlatým šroubem	22	Upínací kroužek
11	Křídlatý šroub	23	Držák upínacích čelistí
12	Závitorezná hlava	24	Upínací čelisti
13	Délkový doraz	25	Uzavírací zátka

Obecné bezpečnostní pokyny pro elektrické nářadí

⚠ VAROVÁNÍ

Přečtěte si všechny bezpečnostní pokyny, nařízení, ilustrace a technické údaje, které jsou součástí tohoto elektrického nářadí. Nedostatků při dodržování následujících pokynů mohou způsobit úraz elektrickým proudem, požár nebo těžká zranění.

Všechna bezpečnostní upozornění a pokyny uchovejte pro budoucí použití.

Pojem „elektrické nářadí“ používaný v bezpečnostních pokynech se vztahuje na síťové elektrické nářadí (se síťovým kabelem) nebo na akumulátorové elektrické nářadí (bez síťového kabelu).

1) Bezpečnost na pracovišti

- Udržujte pracovní prostor v čistotě a dobře osvětlený. Nepořádek nebo neosvětlené prostory jsou zdrojem nebezpečí úrazů.
- Nepracujte s elektrickým nářadím v prostředí s nebezpečím výbuchu, ve kterém se nacházejí hořlavé kapaliny, plyny nebo prach. Elektrické nářadí vytváří jiskry, které mohou zapálit prach nebo páry.
- Děti a ostatní osoby musí při používání elektrického nářadí stát v bezpečné vzdálenosti. V případě nepozornosti můžete ztratit kontrolu nad elektrickým nářadím.

2) Elektrická bezpečnost

- Připojovací zástrčka elektrického nářadí musí odpovídat zásuvce. Zástrčku žádným způsobem neupravujte. Elektrické nářadí s ochranným uzemněním nepoužívejte společně s adaptérovými zástrčkami. Neupravené konektory a vhodné zásuvky snižují riziko úrazu elektrickým proudem.
- Nedotýkejte se uzemněných ploch jako jsou trubky, topení, elektrických ploten a chladniček. Pokud je vaše tělo uzemněno, hrozí zvýšené riziko zásahu elektrickým proudem.
- Nevystavujte elektrické nářadí dešti nebo vlhkosti. Vniknutí vody do elektrického nářadí zvyšuje riziko zásahu elektrickým proudem.
- Nepoužívejte v rozporu s jeho stanoveným účelem připojovací vedení k přenášení elektrického nářadí, k jeho zavěšování nebo k vypořádání zástrčky z elektrické zásuvky. Uchovávejte připojovací vedení v dostatečné vzdálenosti od zdrojů tepla, olejů, ostrých hran nebo pohyblivých dílů. Poškozená nebo zapletená připojovací vedení zvyšují riziko úrazu elektrickým proudem.
- Pokud pracujete s elektrickým nářadím ve venkovním prostoru, používejte prodlužovací vedení, která jsou vhodná pro venkovní prostředí. Používání prodlužovacích vedení vhodných pro venkovní prostředí snižuje riziko zásahu elektrickým proudem.
- Pokud nelze zabránit provozu elektrického nářadí ve vlhkém prostředí, použijte proudový chránič. Použití proudového chrániče snižuje riziko úrazu elektrickým proudem.

3) Bezpečnost osob

- Buďte pozorní, dávejte pozor na to, co děláte, při práci s elektrickým nářadím přemýšlejte. Nepoužívejte elektrické nářadí, pokud jste unaveni nebo pod vlivem drog, alkoholu či léků. Okamžitě nepozornosti při používání elektrického nářadí může vést k vážným zraněním.
- Noste osobní ochranné pomůcky a vždy používejte ochranné brýle. Nošení osobních ochranných pomůcek, např. respirátoru, bezpečnostní obuvi s protiskluzovou podrážkou, ochranné přilby nebo chrániče sluchu podle druhu a použití elektrického nářadí snižuje riziko zranění.

- Zamezte možnosti neúmyslného uvedení zařízení do provozu. Ujistěte se, že je elektrické nářadí vypnuto, než připojíte přípojku elektrického napájení nebo akumulátor a než nářadí zdvihnete nebo budete přenášet. Pokud při přenášení elektrického nářadí máte prst na vypínači nebo pokud připojíte zapnuté elektrické nářadí k elektrickému napájení, může dojít k úrazu.
- Před zapnutím elektrického nářadí odstraňte seřizovací nástroje nebo klíče. Nástroj nebo klíč, který se nachází v otáčející se součásti elektrického nářadí, může způsobit zranění.
- Vyhýbejte se nenormálnímu držení těla. Stůjte bezpečně a vždy udržujte rovnováhu. V nečekaných situacích můžete lépe kontrolovat elektrické nářadí.
- Noste vhodný oděv. Nenoste široký oděv nebo šperky. Nepřiblížujte se vlasy a oděvem k pohybujícím se dílům. Volný oděv, šperky nebo dlouhé vlasy mohou být zachyceny pohybujícími se díly.
- Pokud je možné namontovat zařízení pro odsávání a zachycování prachu, musí být připojena a správně používána. Používání odsávání prachu může omezit riziko zranění prachem.
- Nespoléhejte se na falešný pocit bezpečí a neobcházejte bezpečnostní předpisy pro elektrické nářadí, i když elektrické nářadí používáte velmi často a jste seznámeni s jeho obsluhou. Následkem neopatrné manipulace může během chvilky dojít k těžkým zraněním.

4) Používání a manipulace s elektrickým nářadím

- Elektrické nářadí nepřetěžujte. Používejte při práci vhodné elektrické nářadí. S vhodným elektrickým nářadím můžete lépe a bezpečněji pracovat v daném výkonovém rozsahu.
 - Nepoužívejte elektrické nářadí s vadným vypínačem. Elektrické nářadí, které nelze zapnout a vypnout, je nebezpečné a musí být opraveno.
 - Vytáhněte zástrčku ze zásuvky a nebo odpojte odnímatelný akumulátor, než začnete provádět nastavení přístroje, vyměňovat nasazovací nástroje nebo před odložením elektrického nářadí. Tato preventivní opatření zamezují neúmyslnému spuštění elektrického nářadí.
 - Nepoužívané elektrické nářadí uškerujte mimo dosah dětí. Nenechte elektrické nářadí používat osoby, které nejsou seznámeny s jeho obsluhou nebo nečetly tyto pokyny. Elektrické nářadí je v rukou nezkušených osob velmi nebezpečné.
 - Pečujte svědomitě o elektrické nářadí a nasazovací nástroje. Zkontrolujte, jestli pohyblivé součásti fungují spolehlivě a nejsou sevržené, jestli součásti nejsou zlomené nebo poškozené natolik, aby byla negativně ovlivněna funkce elektrického nářadí. Nechte před použitím elektrického nářadí opravit poškozené součásti. Mnoho nehod má svou příčinu ve špatně udržovaném elektrickém nářadí.
 - Řezné nástroje udržujte ostré a čisté. Řezné nástroje, o něž je náležitě pečováno, s ostrými řeznými hranami, se méně svírají a lze je snadněji vést.
 - Používejte elektrické nářadí, nasazovací nástroj, nasazovací nástroje atd. v souladu s těmito pokyny. Dbejte při tom na pracovní podmínky a na činnost, již je třeba vykonat. Používání elektrického nářadí k jiným účelům, než které jsou pro ně stanovené, může vést k vzniku nebezpečných situací.
 - Udržujte veškeré rukojeti a manipulační plochy suché, čisté a neznečištěné olejem či tukem. Klouzající rukojeti a manipulační plochy neumožňují bezpečné ovládání a kontrolu elektrického nářadí v nepředvídaných situacích.
- 5) Servis
- Nechte své elektrické nářadí opravovat pouze kvalifikovaným odborným personálem a pouze originálními náhradními díly. Tím je zaručena bezpečnost elektrického nářadí.

Bezpečnostní pokyny pro závitorezné stroje

⚠ VAROVÁNÍ

Přečtěte si všechny bezpečnostní pokyny, nařízení, ilustrace a technické údaje, které jsou součástí tohoto elektrického nářadí. Nedostatků při dodržování následujících pokynů mohou způsobit úraz elektrickým proudem, požár nebo těžká zranění.

Všechna bezpečnostní upozornění a pokyny uchovejte pro budoucí použití.

Bezpečnost na pracovním místě

- Udržujte podlahu suchou a bez kluzkých látek jako např. oleje. Kluzké podlahy vedou k nehodám.
- Zajistěte prostřednictvím omezení přístupu nebo zábrany volný prostor minimálně jeden metr od obrobku, pokud tento přečnívá ze stroje. Omezení přístupu nebo zábrana pracovního prostoru snižuje riziko zapletení se do stroje.

Elektrická bezpečnost

- Udržujte všechny elektrické příklady suché a ve vzdálenosti od podlahy. Nedotýkejte se zástrčky nebo elektrického nářadí vlhkými rukama. Tato bezpečnostní opatření snižují riziko úrazu elektrickým proudem.

Bezpečnost osob

- Nenoste při používání stroje žádné rukavice nebo volné oblečení a nechte rukávy a bundy či pláště zapnuté. Nesahejte přes stroj nebo trubku. Oblečení může být strojem zachyceno, což může vést k zapletení se do stroje.

Bezpečnost strojů

- Nepoužívejte stroj, pokud je poškozený. Hrozí nebezpečí zranění.
- Dodržujte pokyny k řádnému použití tohoto stroje. Ten nesmí být používán k jinému účelu, jako např. k vrtání otvorů nebo k točení vlnití. Jiná použití nebo změny na pohonu motoru pro jiné účely mohou zvýšit riziko těžkého poranění.
- Upevněte stroj na pracovním stole nebo stojanu. Dlouhé, těžké trubky podepřete podpěrami trubek. Tento postup zabraňuje převrnutí stroje.

- Stůjte během ovládání stroje na té straně, na které se nachází vypínač VPŘED/VZAD. Ovládání stroje z této strany vylučuje sahání přes stroj.
- Držte ruce v bezpečné vzdálenosti od rotujících trubek a potrubních spojek. Před čištěním trubkových závitů nebo montáží potrubních spojek stroj vypněte. Než se trubky dotknete, nechte stroj dojít do úplného zastavení. Tento postup snižuje možnost zapletení se do rotujících dílů.
- Nepoužívejte tento stroj k namontování nebo vymontování potrubních spojek; není pro to určen. Toto použití může vést k vzpříčení, zaseknutí a ztrátě kontroly nad strojem.
- Nechte kryty na svém místě. Neobsluhujte stroj bez krytů. Odkrytí pohyblivých dílů zvyšuje pravděpodobnost zapletení se do stroje.

Bezpečnost nožního spínače

- Nepoužívejte stroj bez nožního spínače nebo s defektním nožním spínačem. Nožní spínač je bezpečnostní zařízení, které poskytuje lepší kontrolu, přičemž můžete stroj v různých nouzových situacích odstraněním nohy ze spínače vypnout. Například: pokud by strojem byl zachycen oděv, vysoký kroučivý moment by Vás táhl dále do stroje. Oděv se může dostatečnou silou omatát okolo ruky nebo dalších částí těla, čímž by došlo k rozdrčení nebo zlomení kostí.

Dodatečné bezpečnostní pokyny pro závitorezné stroje

- Připojujte stroj s třídou ochrany I pouze do zásuvky nebo prodlužovacího vedení s funkčním ochranným kontaktem. Hrozí nebezpečí úrazu elektrickým proudem.
- Pravidelně kontrolujte, zda nejsou přírodní vedení stroje a prodlužovací kabely poškozené. V případě poškození je nechte vyměnit kvalifikovaným odborníkem nebo některou z autorizovaných smluvních servisních dílen REMS.
- Stroj je provozován bezpečnostním nožním spínačem s nouzovým vypnutím v krokovacím spínání. Pokud nelze ze stanoviště obsluhy přehlednout celou nebezpečnou oblast tvořenou rotujícím obrobkem, přijměte vhodná bezpečnostní opatření, např. zábrany. Hrozí nebezpečí zranění.
- Používejte stroj výhradně přiměřeným způsobem popsaným v kapitole 1. Technické údaje. Práce, jako jsou např. navijení konopné šňůry, montáž a demontáž, řezání závitů pomocí ručních závitnic, práce s ručními řezáky trubek, držení obrobků namísto použití materiálových podpěr, jsou za chodu stroje zakázány. Hrozí nebezpečí zranění.
- Pokud hrozí nebezpečí zlomení a převrácení obrobků (v závislosti na délce a průřezu materiálu a otáčkách) nebo v případě nedostatečné stability stroje (např. při použití REMS 4" automatické řezací hlavy), musí být v dostatečném počtu použity výškově nastavitelné materiállové podpěry REMS Herkules 3B, REMS Herkules XL 12" (příslušenství, obj. č. 120120, 120125). V případě nedodržení pokynu hrozí nebezpečí zranění.
- Nikdy nesahejte na rotující upínací, příp. vodící sklíčidla. Hrozí nebezpečí zranění.
- Krátké kusy trubek upínejte pouze pomocí REMS upínače vsuvek Nippel-spanner nebo REMS upínače vsuvek Nippelfix. Může dojít k poškození stroje anebo nástrojů.
- REMS závitorezný prostředek ve spreji (REMS Special, REMS Sanitol) je naplněn ekologickým, avšak hořlavým hncím plynem (butanem). Spreje jsou pod tlakem, neotvírejte je násilím. Chraňte je před slunečním zářením a před teplotami vyššími než 50 °C. Spreje mohou vybuchnout, hrozí nebezpečí zranění.

- Zabraňte intenzivnímu kontaktu kůže s chladicími a mazacími prostředky. Mají odmašťující účinek. Používejte prostředky na ochranu kůže s mazacími účinky.
- Nikdy nenechávejte stroj běžet bez dozoru. V případě delší pracovní přestávky stroj vypněte, vytáhněte síťovou zástrčku. Jsou-li elektrické přístroje ponechány bez dozoru, mohou znamenat nebezpečí, které může způsobit věčné škody a/ nebo poškození zdraví.
- Předávejte stroj pouze poučeným osobám. Mladiství směji se strojem pracovat pouze v případě, že jsou starší 16 let, je to potřebné k dosažení jejich výcvikového cíle, a pokud se tak děje pod dohledem odborníka.
- Děti a osoby, které na základě svých fyzických, smyslových či duševních schopností nebo své nezkušenosti či nevědomosti nejsou s to tento stroj bezpečně obsluhovat, ho nesmějí používat bez dozoru či pokynů odpovědné osoby. V opačném případě vzniká nebezpečí chybné obsluhy a zranění.
- Pravidelně kontrolujte, zda není poškozené přírodní vedení elektrického stroje a prodlužovací kabely. V případě poškození je nechte vyměnit kvalifikovaným odborníkem nebo některou z autorizovaných smluvních servisních dílen REMS.
- Používejte pouze schválené a příslušně označené prodlužovací kabely s dostatečným průřezem vedení. Používejte prodlužovací vedení s průřezem vodičů min. 2,5 mm².

OZNÁMENÍ

- Nevylévejte koncentrované závitorezné prostředky do kanalizace, vodních zdrojů nebo půdy. Nespotřebovaný závitorezný prostředek předejte k odborné likvidaci. Číslo pro třídění odpadů pro závitorezné prostředky na bázi minerálních olejů (REMS Spezial) 120106, na bázi syntetických olejů (REMS Sanitol) 120110. Číslo pro třídění odpadů pro závitorezné prostředky na bázi minerálních olejů (REMS Spezial) a na bázi syntetických olejů (REMS Sanitol) ve sprejích 150104. Dodržujte národní předpisy.

Vysvětlení symbolů

⚠ VAROVÁNÍ

Nebezpečí se středním stupněm rizika, které může při nerespektování mít za následek smrt nebo těžká zranění (nevratná).

⚠ UPOZORNĚNÍ

Nebezpečí s nízkým stupněm rizika, které by při nerespektování mohlo mít za následek lehká zranění (vratná).

OZNÁMENÍ

Věčné škody, žádné bezpečnostní upozornění! Žádné nebezpečí zranění.



Před použitím čtěte návod k použití



Používejte ochranu očí



Používejte ochranu sluchu



Elektrické nářadí odpovídá třídě ochrany I



Elektrické nářadí odpovídá třídě ochrany II



Ekologická likvidace



Značka shody CE

1. Technická data

Použití odpovídající určení

⚠ VAROVÁNÍ

Používejte závitorezné stroje REMS Tornado a REMS Magnum (typ 340001, 340002, 340003, 340004, 340005, 340006, 380010, 380011, 380012) k řezání závitů, řezání, odhrotování, řezání vsuvek a k válcovému drážkování.

Všechna další použití neodpovídají určení, a jsou proto nepřijatelná.

1.1. Rozsah dodávky

REMS Tornado:	Závitorezný stroj, sada nástrojů (1/16) 1/8–2", REMS závitorezná čelisti R 1/2–3/4" a R 1–2", výškově nastavitelná materiállová podpěra, olejová vana, vanička na třísky, návod k obsluze.
REMS Magnum do 2":	Závitorezný stroj, sada nástrojů (1/16) 1/8–2", REMS závitorezná čelisti R 1/2–3/4" a R 1–2", olejová vana, vanička na třísky, návod k obsluze.
REMS Magnum do 3" (R 2 1/2–3"):	Závitorezný stroj, sada nástrojů 2 1/2–3", REMS závitorezná čelisti R 2 1/2–3", olejová vana, vanička na třísky, návod k obsluze.
REMS Magnum do 4" (R 2 1/2–4"):	Závitorezný stroj, sada nástrojů 2 1/2–4", REMS závitorezná čelisti R 2 1/2–4", olejová vana, vanička na třísky, návod k obsluze.
Případně vybavení dodatečnou sadou nástrojů (1/16) 1/8–2" s REMS závitoreznými čelistmi R 1/2–3/4" a R 1–2".	

REMS Tornado 2000	REMS Magnum 2000	REMS Magnum 3000	REMS Magnum 4000
REMS Tornado 2010	REMS Magnum 2010	REMS Magnum 3010	REMS Magnum 4010
REMS Tornado 2020	REMS Magnum 2020	REMS Magnum 3020	REMS Magnum 4020

1.2. Objednací čísla

Podstavec	344105	344105	344105	344105
Sada kol s podpěrou materiálu	344120	344120	344120	344120
Podstavec, mobilní a sklápěcí	344150	344150	344150	344150
Podstavec, mobilní, s podpěrou materiálu	344100	344100	344100	344100
Závitorezná čelisti	viz REMS katalog	viz REMS katalog	viz REMS katalog	viz REMS katalog
Univerzální automatická řezací hlava 1/16–2"	341000	341000	341000	341000

	REMS Tornado 2000 REMS Tornado 2010 REMS Tornado 2020	REMS Magnum 2000 REMS Magnum 2010 REMS Magnum 2020	REMS Magnum 3000 REMS Magnum 3010 REMS Magnum 3020	REMS Magnum 4000 REMS Magnum 4010 REMS Magnum 4020
Univerzální automatická řezací hlava 2½–3"			381050	
Univerzální automatická řezací hlava 2½–4"			381000	381000
Sada nástrojů 1/16–2" kompletní REMS 4" automatická řezací hlava	370010 (R 2½–4") 370011 (NPT 2½–4") 341614	370010 (R 2½–4") 370011 (NPT 2½–4") 341614	340100	340100
REMS řezné kolečko St ½–4", S 8 REMS řezné kolečko St 1–4", S 12			341614 381622	341614 381622
Závitořezné prostředky	viz REMS katalog	viz REMS katalog	viz REMS katalog	viz REMS katalog
Držák vsuvek	viz REMS katalog	viz REMS katalog	viz REMS katalog	viz REMS katalog
REMS Herkules 3B	120120	120120	120120	120120
REMS Herkules Y	120130	120130	120130	120130
REMS Herkules XL 12"	120125	120125	120125	120125
REMS zařízení na válcování drážek	347000	347000	347000	347000
Upínací objímka	343001	343001	343001	343001
Přepínací ventil		342080	342080	342080
REMS CleanM	140119	140119	140119	140119

1.3. Pracovní rozsah

1.3.1. Průměr závitu

Trubky (také potažené plastem)	(1/16) ½–2", 16–63 mm	(1/16) ½–2", 16–63 mm	(1/16) ½–3", 16–63 mm	(1/16) ½–4", 16–63 mm
Šrouby	(6) 10–60 mm, ¼–2"	(6) 8–60 mm, ¼–2"	(6) 20–60 mm, ½–2"	(6) 20–60 mm, ½–2"

1.3.2. Druhy závítů

Trubkový závit, kuželový pravý	R (ISO 7-1, EN 10226, DIN 2999, BSPT), NPT
Trubkový závit, válcový pravý	G (EN ISO 228-1, DIN 259, BSPP), NPSM
Závit pro ocelové pancéřové trubky	Pg (DIN 40430), IEC
Šroubový závit	M (ISO 261, DIN 13), UNC, BSW

1.3.3. Délka závitu

Trubkový závit, kuželový	Normovaná délka	Normovaná délka	Normovaná délka	Normovaná délka
Trubkový závit, válcový	165 mm, s dodatečným upínáním neomezená	150 mm, s dodatečným upínáním neomezená	150 mm, s dodatečným upínáním neomezená	150 mm, s dodatečným upínáním neomezená
Šroubový závit				

1.3.4. Řezání trubek

	½–2"	½–2"	¼–4"	¼–4"
--	------	------	------	------

1.3.5. Vnitřní odhrotování trubek

	¼–2"	¼–2"	¼–4"	¼–4"
--	------	------	------	------

1.3.6. Vsuvky a dvojsvuky

s REMS upínačem Nippelspanner (s vnitřním upínáním)	¾–2"	¾–2"	¾–2"	¾–2"
s REMS upínačem Nippelfix (s automatickým vnitřním upínáním)	½–4"	½–4"	½–4"	½–4"

1.3.7. REMS zařízení na výrobu obvodových drážek válcováním

REMS Tornado/Magnum provedení L-T	DN 25–200, 1–8"	DN 25–300, 1–12"	DN 25–300, 1–12"	DN 25–300, 1–12"
REMS Tornado/Magnum provedení T	DN 25–200, 1–8" s ≤ 7,2 mm	DN 25–200, 1–8" s ≤ 7,2 mm	DN 25–200, 1–8" s ≤ 7,2 mm	DN 25–200, 1–8" s ≤ 7,2 mm

1.3.8. REMS 4" automatická řezací hlava

pro všechny typy REMS Tornado a REMS Magnum 2000/2010/2020	2½–4"	2½–4"		
---	-------	-------	--	--

Rozsah provozní teploty

REMS Tornado, REMS Magnum všech typů –7 °C – +50 °C (19 °F – 122 °F)

1.4. Otáčky pracovního vřetene

REMS Tornado 2000	53 min ⁻¹
REMS Magnum 2000	53 min ⁻¹
REMS Magnum 3000	23 min ⁻¹
REMS Magnum 4000	23 min ⁻¹
automatická, plynulá regulace otáček	
REMS Tornado 2010/2020	52–26 min ⁻¹
REMS Magnum 2010/2020	52–26 min ⁻¹
REMS Magnum 3010/3020	20–10 min ⁻¹
REMS Magnum 4010/4020	20–10 min ⁻¹
i při plném zatížení. Pro vysoké zatížení a špatné proudové podmínky pro větší závity Tornado 26 min ⁻¹ , příp. Magnum 10 min ⁻¹ .	

1.5. Elektrické údaje

REMS Tornado 2000, REMS Magnum 2000/3000/4000	230 V ~; 50–60 Hz; příkon 1 700 W, výkon 1 200 W; 8,3 A; Jištění (sít) 16 A (B). Přerušovaný chod S3 25 % AB 2,5/7,5 min. třída ochrany II. 110 V ~; 50–60 Hz; příkon 1 700 W, výkon 1 200 W; 16,5 A; Jištění (sít) 30 A (B). Přerušovaný chod S3 25 % AB 2,5/7,5 min. třída ochrany II.
REMS Tornado 2010, REMS Magnum 2010/3010/4010	230 V ~; 50 Hz; příkon 2 100 W, výkon 1 400 W; 10 A; Jištění (sít) 10 A (B). Přerušovaný chod S3 70 % AB 7/3 min. třída ochrany I.
REMS Tornado 2020, REMS Magnum 2020/3020/4020	400 V ~; 3~; 50 Hz; příkon 2 000 W, výkon 1 500 W; 5 A; Jištění (sít) 10 A (B). Přerušovaný chod S3 70 % AB 7/3 min. třída ochrany I.

1.6. Rozměry (D × Š × V)

REMS Tornado 2000	730 × 435 × 280 mm
REMS Tornado 2010/2020	730 × 435 × 280 mm
REMS Magnum 2000	870 × 580 × 495 mm
REMS Magnum 2010/2020	825 × 580 × 495 mm
REMS Magnum 3000	915 × 580 × 495 mm
REMS Magnum 3010/3020	870 × 580 × 495 mm
REMS Magnum 4000	915 × 580 × 495 mm
REMS Magnum 4010/4020	870 × 580 × 495 mm

1.7. Hmotnost v kg

	Stroj	Sada nástrojů	Standardní příslušenství		
REMS Tornado 2000	31	12	7		
REMS Tornado 2010	43	12	7		
REMS Tornado 2020	43	12	7		
	Stroj	Sada nástrojů	Podstavec, mobilní	Podstavec, pojízdný a sklopný	
REMS Magnum 2000	75	12	16	22	
REMS Magnum 2010	87	12	16	22	
REMS Magnum 2020	87	12	16	22	
	Stroj	Sada nástrojů 1/2–2"	Sada nástrojů 2 1/2–3"	Podstavec, mobilní	
REMS Magnum 3000	79	12	23	16	22
REMS Magnum 3010	108	12	23	16	22
REMS Magnum 3020	108	12	23	16	22
	Stroj	Sada nástrojů 1/2–2"	Sada nástrojů 2 1/2–4"	Podstavec, mobilní	
REMS Magnum 4000	81	12	25	16	22
REMS Magnum 4010	108	12	25	16	22
REMS Magnum 4020	108	12	25	16	22

1.8. Hladina hluku

Emisní hodnota na pracovišti	
REMS Tornado 2000, REMS Magnum 2000/3000/4000	L _{PA} + L _{WA} 83 dB (A) K = 3 dB
REMS Tornado 2010, REMS Magnum 2010 / 3010 / 4010	L _{PA} + L _{WA} 75 dB (A) K = 3 dB
REMS Tornado 2020	L _{PA} + L _{WA} 72 dB (A) K = 3 dB
REMS Magnum 2020 / 3020 / 4020	L _{PA} + L _{WA} 74 dB (A) K = 3 dB

1.9. Vibrace (všechny typy)

Hmotnostní efektivní hodnota zrychlení 2,5 m/s² K = 1,5 m/s²

Udávaná hodnota emisní hodnota kmitání byla změřena na základě normovaných zkušebních postupů a může být použita pro porovnání s jiným přístrojem. Udávaná hodnota emisní hodnoty kmitání může být aké použit k úvodnímu odhadu přerušení chodu.

⚠ UPOZORNĚNÍ

Emisní hodnota kmitání se může během skutečného použití přístroje od jmenovitých hodnot odlišovat, a to v závislosti na druhu a způsobu, jakým bude přístroj používán. V závislosti na skutečných podmínkách použití (přerušovaný chod) může být žádoucí, stanovit pro ochranu obsluhy bezpečnostní opatření.

2. Uvedení do provozu**⚠ UPOZORNĚNÍ**

Břemena o hmotnosti vyšší než 35 kg musí přenášet nejméně 2 osoby, sadu nástrojů přenášejte zvlášť. Během přepravy a instalace stroje dbejte na to, aby stroj s podstavcem i bez něj měl vysoko umístěné těžiště.

2.1. Instalace REMS Tornado 2000, 2010, 2020 (obr. 1–3)

Uvolněte šroub s křídlovou hlavou (1). Sundejte držák nástrojů (2). Postavte stroj kolmo na oba vodící sloupky (3 + 4) a přidržte ho. Zastrčte 3 trubkové patky do skříňové převodovky, tak aby zaklaply (obr. 1). Uchopte stroj za vodící sloupky (ne za trubkové patky) a postavte ho na trubkové patky (obr. 2). Dodávanou výškově nastavitelnou materiállovou podpěru zespodu upevněte na straně motoru na skříňové převodovky. Stroj můžete umístit také na pracovní stůl a našroubovat. K tomu jsou na spodní straně motoru umístěny 3 závitové otvory. Pomocí dodané šablony, v návodu k obsluze, vytvořte na pracovním stole 3 otvory (Ø vrtáku 12 mm). Poté se stroj zespodu našroubuje 3 šrouby M 10. Nelze použít dodávanou výškově nastavitelnou materiállovou podpěru. Použijte podpěru materiálu REMS Herkules 3B, REMS Herkules Y popř. REMS Herkules XL 12" (příslušenství). Nasuňte držák nástroje na vodící sloupky. Zezadu zasuňte přítláčnou páku (5) přes výstupek na držáku nástroje. Upínací kroužek (6) nasuňte na zadní vodící sloupek tak, aby šroub s křídlovou hlavou ukazoval dozadu a kruhová drážka zůstala volná. Nasuňte rukojeť (7) na přítláčnou páku. Zavěste olejovou vanu do obou šroubů umístěných zespodu na skříňové převodovky a zasuňte doprava do drážky. Zavěste olejovou vanu do kruhové drážky na zadním vodícím sloupku (4). Zasuňte upínací kroužek (6) až k zařízení u zavěšení olejové vany a utáhněte. Zavěste hadici se sacím filtrem do olejové vany a druhý konec hadice nasuňte na spojku na zadní straně držáku nástroje. Doplněte 2 litry závitového prostředku. Zezadu nasadte vaničku na třisky.

⚠ OZNÁMENÍ**Nikdy neprovozujte stroj bez závitového prostředku.**

Nasadte vodící čep řezací hlavy (8) do otvoru držáku nástrojů. Axiálně přitlačte řezací hlavu na vodící čep a kývavými pohyby ji zasuňte až na doraz.

Pro usnadnění přepravy zavěste nožní spínač na šroub na zadní straně skříňové převodovky (obr. 3).

Instalace REMS Magnum 2000 T, 2010 T, 2020 T, 3000 T, 3010 T, 3020 T, 4000 T, 4010 T, 4020 T (obr. 8)

Demontujte obě U lišty ze stroje. Upevněte stroj na olejovou vanu. Nasuňte držák nástroje na vodící sloupky. Zezadu zasuňte přítláčnou páku (8) přes výstupek na držáku nástroje. Upínací kroužek (10) nasuňte na zadní vodící sloupek tak, aby šroub s křídlovou hlavou ukazoval dozadu a kruhová drážka zůstala volná. Zevnitř prostrčte hadici s nasávacím filtrem otvorem v olejové vaně a připojte k chladicímu a mazacímu čerpadlu. Druhý konec hadice nasuňte na spojku na zadní straně držáku nástroje. Nasuňte rukojeť (9) na přítláčnou páku. Upevněte stroj na pracovní stůl nebo podstavec (příslušenství) pomocí tří dodaných šroubů. Při přepravě můžete stroj zvednout vpředu za vodící sloupky a vzadu za trubku upnutou u upínacího a vodícího pouzdrů. Při přepravě na podstavci jsou do ok na podstavci zasunuty kusy trubek Ø ¾" s délkou cca 60 cm a upevněny pomocí šroubů s křídlovou hlavou. Pokud stroj nebude přepravován, mohou být demontována obě kola podstavce.

Doplněte 5 litrů závitového prostředku. Nasadte vaničku na třisky.

⚠ OZNÁMENÍ**Nikdy neprovozujte stroj bez závitového prostředku.**

Nasadte vodící čep řezací hlavy (12) do otvoru držáku nástrojů. Axiálně přitlačte řezací hlavu na vodící čep a kývavými pohyby ji zasuňte až na doraz.

2.2. Instalace REMS Tornado 2000 T, 2010 T, 2020 T (obr. 7 + 8)

Upevněte konzolu na olejovou vanu. Upevněte stroj a držák výškově nastavitelné materiállové podpěry na konzolu. Nasuňte držák nástroje na vodící sloupky. Zezadu zasuňte přítláčnou páku (5) přes výstupek na držáku nástroje. Upínací kroužek (6) nasuňte na zadní vodící sloupek tak, aby šroub s křídlovou hlavou ukazoval dozadu a kruhová drážka zůstala volná. Zevnitř prostrčte hadici s nasávacím filtrem otvorem v olejové vaně a připojte k chladicímu a mazacímu čerpadlu. Druhý konec hadice nasuňte na spojku na zadní straně držáku nástroje. Nasuňte rukojeť (7) na přítláčnou páku. Upevněte stroj na pracovní stůl nebo podstavec (příslušenství) pomocí tří dodaných šroubů. Při přepravě můžete stroj zvednout vpředu za vodící sloupky a vzadu za motor, příp. za držák materiállové podpěry. Při přepravě na podstavci jsou do ok na podstavci zasunuty kusy trubek Ø ¾" s délkou cca 60 cm a upevněny pomocí šroubů s křídlovou hlavou. Pokud stroj nebude přepravován, mohou být demontována obě kola podstavce.

Doplňte 5 litrů závitového prostředku. Nasaďte vaničku na třísky.

OZNÁMENÍ

Nikdy neprovozujte stroj bez závitového prostředku.

Nasaďte vodící čep řezací hlavy (8) do otvoru držáku nástrojů. Axiálně přitlačte řezací hlavu na vodící čep a kývavými pohyby ji zasuňte až na doraz.

Instalace REMS Magnum 2000 L-T, 2010 L-T, 2020 L-T, 3000 L-T, 3010 L-T, 3020 L-T, 4000 L-T, 4010 L-T, 4020 L-T (obr. 8)

Upevněte stroj na pracovní stůl nebo podstavec (příslušenství) pomocí čtyř dodaných šroubů. Při přepravě můžete stroj zvednout vpředu za vodící sloupky a vzadu za trubku upnutou v upínacím a vodícím pouzdře. Nasuňte držák nástroje na vodící sloupky. Zezadu zasuňte přítláčnou páku (8) přes výstupek na držáku nástroje. Upínací kroužek (10) nasuňte na zadní vodící sloupek tak, aby šroub s křídlovou hlavou ukazoval dozadu a kruhová drážka zůstala volná. Nasuňte rukojeť (9) na přítláčnou páku. Zavěste olejovou vanu do obou šroubů umístěných na skříni převodovky a zasuňte doprava do drážky. Zavěste olejovou vanu do kruhové drážky na zadním vodícím sloupku. Zasuňte upínací kroužek (10) až k zařízení u zavěšení olejové vany a utáhněte. Zavěste hadici se sacím filtrem do olejové vany a druhý konec hadice nasuňte na spojku na zadní straně držáku nástroje.

Doplňte 2 litry závitového prostředku. Zezadu nasaďte vaničku na třísky.

OZNÁMENÍ

Nikdy neprovozujte stroj bez závitového prostředku.

Nasaďte vodící čep řezací hlavy (12) do otvoru držáku nástrojů. Axiálně přitlačte řezací hlavu na vodící čep a kývavými pohyby ji zasuňte až na doraz.

2.3. Elektrické připojení

VAROVÁNÍ

Věnujte pozornost síťovému napětí! Před připojením závitového stroje se přesvědčte, zda napětí uvedené na výkonovém štítku odpovídá napětí sítě. **Připojte závitový stroj s třídou ochrany I pouze do zásuvky nebo prodlužovacího vedení s funkčním ochranným kontaktem.** Hrozí nebezpečí úrazu elektrickým proudem. Na staveništích, ve vlhkém prostředí, ve vnitřních i vnějších prostorech nebo u srovnatelných typů instalace provozujte elektrický závitový stroj pouze prostřednictvím proudového chrániče (ochranný spínač FI), který přeruší přívod energie, jakmile svodový proud do země překročí 30 mA za 200 ms.

Závitový stroj se zapíná a vypíná nožním spínačem (21, REMS Tornado / 4, REMS Magnum). Spínač (18, REMS Tornado / 3, REMS Magnum) slouží k předvolbě směru otáčení, příp. rychlosti. Stroj lze zapnout jen tehdy, když je odblokováno tlačítko nouzového zastavení (22, REMS Tornado / 5, REMS Magnum) a je stisknutý tepelný jistič (23, REMS Tornado / 6, REMS Magnum) na nožním spínači. Pokud je stroj přímo připojený k síti (bez zástrčky), musí být nainstalovaný výkonový spínač 16 A.

2.4. Závitové prostředky

Bezpečnostní listy viz www.rems.de → Ke stažení → Bezpečnostní listy.

Používejte pouze závitové látky REMS. Dosáhnete bezvadných výsledků řezání, dlouhé životnosti řezných čelistí jakož i podstatného šetření nářadí.

OZNÁMENÍ

REMS Spezial: Vysoce legovaný závitový prostředek na bázi minerálních olejů. **Pro všechny materiály:** Oceli, nerezové oceli, barevné kovy, plasty. Vymývatelný vodou, odborně otestováno. Závitové prostředky na bázi minerálních olejů nejsou schválené pro rozvody pitné vody v některých zemích, např. v Německu, Rakousku a Švýcarsku. V takovém případě použijte prostředek REMS Sanitol neobsahující minerální olej. Dodržujte národní předpisy.

REMS Sanitol: Syntetický závitový prostředek bez minerálních olejů **pro rozvody pitné vody.** Plně rozpustný ve vodě. Odpovídající předpisům. V Německu DVGW zkuš.č. DW-0201AS2032, Rakousku ÖVGW zkuš.č. W 1.303, Švýcarsku SVGW zkuš.č. 7808-649. Viskozita při -10°C: ≤ 250 mPa s (cP). Čerpatelný do -28°C. Bezproblémové použití. K vymývací kontrole červeně zbarvený. Dodržujte národní předpisy.

Oba závitové prostředky jsou k dispozici ve sprejích, stříkacích láhvích, v kanystrech a sudech.

OZNÁMENÍ

Všechny závitové prostředky používejte pouze v neředěném stavu!

2.5. Materiálová podpora

UPOZORNĚNÍ

Trubky a tyče délky od 2 m musí být dodatečně podepřeny minimálně jednou výškově stavitelnou podpěrou materiálu REMS Herkules 3B, REMS Herkules XL 12". Ta má ocelové kuličky umožňující bezproblémový pohyb trubek a tyčí ve všech směrech, aniž by došlo k převrácení materiálové podpěry.

2.6. REMS 4" automatická hlava

Pokud použijete REMS 4" automatickou hlavu, dodržujte návod k obsluze této REMS 4" automatické hlavy.

2.7. Podstavec, pojízdný a sklopný (příslušenství)

UPOZORNĚNÍ

Sklopný podstavec pojízdný a sklopný bez namontovaného závitového prostředku po odblokování automaticky vyjede nahoru. Proto při odblokování stlačte podstavec za rukojeť dolů, při vyjždění nahoru oběma rukama přidržujte rukojeť.

Při vysouvání s namontovaným závitovým strojem držte podstavec jednou rukou za rukojeť, jednu nohu postavte na příčnou vzpěru a otáčením otočné páky odblokujte oba západkové čepy. Poté držte podstavec oběma rukama a nastavte stroj do pracovní výšky, až oba západkové čepy zapadnou. Při sklápění postupujte v obráceném pořadí. Před rozložením, příp. sklopením vypusťte závitový prostředek z olejové vany, příp. sundejte olejovou vanu.

3. Provoz



Používejte ochranu očí



Používejte ochranu sluchu

3.1. Nástroje

Řezací hlava (8, REMS Tornado / 12, REMS Magnum) je vždy univerzální řezací hlavou, tzn. pro výše uvedený rozsah, rozdělený do 2 sad nástrojů, je potřeba vždy pouze jedna řezací hlava. K řezání kuželového trubkového závitů musí mít délkový doraz (9, REMS Tornado / 13, REMS Magnum) stejný směr jako uzavírací a otevírací páka (10, REMS Tornado / 14, REMS Magnum). Poté se řezací hlava otevře automaticky, jakmile je dosažena příslušná normovaná délka závitů. Abyste mohli řezat dlouhý válcový závit a šroubový závit, odklopi se délkový doraz (9, REMS Tornado / 13, REMS Magnum).

Výměna REMS závitových čelistí

REMS závitové čelisti lze nasadit, příp. vyměnit jak s namontovanou, tak s demontovanou řezací hlavou (např. na pracovním stole). Uvolněte upínací páku (11, REMS Tornado / 15, REMS Magnum), ale neodšroubujte ji. Přesuňte přestavovací kotouč (12, REMS Tornado / 16, REMS Magnum) na rukojeť pryč od upínací páky až do koncové polohy. V této poloze se REMS závitové čelisti vymontovávají a nasazují. Přitom dbejte na to, aby velikost závitů na zadní straně REMS závitových čelistí odpovídala řezané velikosti závitů. Kromě toho dbejte na to, aby číslice uvedené na zadní straně REMS závitových čelistí souhlasily s číslicemi na držáku závitových čelistí (14, REMS Tornado / 17, REMS Magnum).

Zasuňte REMS závitové čelisti do řezací hlavy tak daleko, až zapadne kulička do drážky držáku závitových čelistí. Jakmile jsou nasazeny všechny REMS závitové čelisti, posunutím přestavovacího kotouče nastavíte požadovanou velikost závitů. Šroubový závit vždy nastavte na „Bolt“. Upněte přestavovací kotouč pomocí upínací páky. Zavřete řezací hlavu. Za tím účelem silně stlačte uzavírací a otevírací páku (10, REMS Tornado / 14, REMS Magnum) doprava a dolů. Řezací hlava se otevírá buď automaticky (v případě kuželových trubkových závitů), nebo kdykoliv ručně lehkým zatlačením uzavírací a otevírací páky doleva.

Pokud v případě řezací hlavy 2½–3" a 2½–4" následkem zvýšení řezné síly (např. tupé REMS závitové čelisti) nestačí přídržná síla upínací páky (11, REMS Tornado / 15, REMS Magnum), tzn. že se řezací hlava působením řezného tlaku otevírá, pak se navíc musí utáhnout válcový šroub na protilehlé straně upínací páky (11, REMS Tornado / 15, REMS Magnum).

Řezák trubek (15, REMS Tornado / 18, REMS Magnum) je určen k řezání trubek ½–2", příp. 2½–4".

Vnitřní odhrotač trubek (16, REMS Tornado / 19, REMS Magnum) se používá na trubky ¼–2", příp. 2½–4". Zajistěte pinolu v odhrotačím ramenu proti otáčení; vpředu nebo vzadu podle délky trubky.

3.2. Upínací sklíčidlo

Pro REMS Magnum do 2" a REMS Tornado je k upínání průměrů < 8 mm, pro REMS Magnum do 4" k upínání průměrů < 20 mm potřebná upínací objímka (obj. č. 343001) přizpůsobená průměru. V objednávkě upínací objímky uveďte požadovaný upínací průměr.

3.2.1. Upínací sklíčidlo REMS Tornado (19)

Samostředící upínací čelisti se automaticky otevírají a zavírají otáčením spínače (18) doleva, příp. doprava, a stisknutím nožního spínače (21). Při výměně předních a zadních upínacích čelistí dodržujte, aby se jednotlivé upínací čelisti používaly podle obrázků 4 a 5, jinak dojde k poškození. V žádném případě nezapínejte stroj, dokud nejsou namontované všechny upínací čelisti a oba kryty upínacího sklíčidla.

3.2.2. Rychloupínací rázové sklíčidlo (1), vodící sklíčidlo (2) REMS Magnum

Rychloupínací rázové sklíčidlo (1) s velkým upínacím kroužkem a pohyblivými upínacími čelistmi nasazenými do držáku čelistí zaručuje vystředěné a spolehlivé upnutí minimální silou. Jakmile materiál vyčnívá z vodícího sklíčidla (2), musí se sklíčidlo zavřít.

Při výměně upínacích čelistí (24) zavřete upínací kroužek (22) na upínací průměr cca 30 mm. Odstraňte šrouby upínacích čelistí (24). Využijte upínací čelisti vhodným nástrojem (šroubovák) dozadu. Pomocí vyztuženého šroubu zasuňte nové upínací čelisti zepředu do držáku upínacích čelistí.

3.3. Pracovní postup

Před zahájením práce odstraňte nahromaděné třísky a úlomky obrobku.

OZNÁMENÍ

Při přibližování sady nástrojů ke skříni stroje vypněte závitový stroj.

3.3.1. REMS Tornado

Vykloňte nástroje a přesuňte držák nástrojů do pravé koncové polohy pomocí přítláčné páky (5). Zaveďte materiál tak, aby vyčníval cca 10 cm z upínacího sklíčidla (19). Sklopte řezací hlavu (8) dolů a zavřete. Přepněte spínač (18) do polohy 1, stiskněte nožní spínač (21). Nyní se materiál automaticky upne.

⚠ UPOZORNĚNÍ

Nikdy nesahejte na rotující upínací, příp. vodící skličidla. Hrozí nebezpečí zranění.

U typů 2010 a 2020 můžete při řezání, odhrotování a řezání menších závitů zvolit 2. rychlost. Za chodu stroje plynule přepněte spínač (18) z polohy 1 do polohy 2. Přítlačnou pákou (5) přitlačte řezací hlavu na otáčející se materiál. Po jednom až dvou otáčkách závitů řeže řezací hlava dále automaticky. Je-li v případě kuželových trubkových závitů dosažena délka závitů odpovídající normě, automaticky se otevře řezací hlava. V případě dlouhých a šroubových závitů rukou za chodu stroje otevřete řezací hlavu zatlačením uzávěrací páky (10) doleva. Uvolněte nožní spínač (21). Nastavte spínač (18) do polohy R. Krátce stiskněte nožní spínač (21), materiál se uvolní.

Opakovaným upínáním můžete řezat neomezenou délku závitů. Během řezání závitů uvolněte nožní spínač (21) po přiblížení držáku nástroje (2) ke skříni stroje. Neotvírejte řezací hlavu. Nastavte spínač (18) do polohy R. Uvolněte materiál, držák nástroje a materiál přesuňte přítlačnou pákou do pravé koncové polohy. Znovu zapněte stroj spínačem otočením do polohy 1.

Při dělení trubek se řezák trubek (15) sklopí dovnitř a pomocí přítlačné páky (5) se přesune do požadované polohy řezání. Otáčením vřetene doprava se otáčející trubka oddělí. Vnitřní ořep vznikající během řezání se odstraní vnitřním odhrotovačem trubek (16).

Vypouštění závitového prostředku na strojích REMS Tornado 2000, 2010, 2020: Stáhněte hadici z držáku nástroje (2) a držte ji v nádobě. Nechte stroj v chodu, dokud se olejová vana nevyprázdí. Nebo: Sundejte olejovou vanu a pomocí výlevky (17) ji vyprázdněte.

Vypouštění závitového prostředku na strojích REMS Tornado 2000 T, 2010 T, 2020 T: Stáhněte hadici z držáku nástroje (2) a držte ji v nádobě. Nechte stroj v chodu, dokud se olejová vana nevyprázdí. Nebo: Demontujte zátku (25) a za chodu vyprázdňte olejovou vanu.

3.3.2. REMS Magnum

Vykloňte nástroje a přesuňte držák nástrojů do pravé koncové polohy pomocí přítlačné páky (8). Zaveďte materiál do otevřeného vodícího skličidla (2) a otevřeného rychloupínacího narážecího skličidla (1) tak, aby vyčníval cca 10 cm z rychloupínacího rázového skličidla (1). Zavřete rychloupínací rázové skličidlo, až upínací čelisti dolehnou na materiál. Po krátkém otevření jednou až dvakrát trhavě upněte materiál pomocí upínacího kroužku. Po zavření vodícího skličidla (2) se dozadu vyčnívající materiál vystředí. Sklopte řezací hlavu dolů a zavřete. Přepněte spínač (3) do polohy 1, stiskněte nožní spínač (4). REMS Magnum 2000/3000/4000 se zapíná, příp. vypíná pouze nožním spínačem (4), spínač (3) není k dispozici.

U typů REMS Magnum 2010/3010/4010 a 2020/3020/4020 můžete při řezání, odhrotování a řezání menších závitů zvolit 2. rychlost. Za chodu stroje plynule přepněte spínač (3) z polohy 1 do polohy 2. Přítlačnou pákou (8) přitlačte řezací hlavu na otáčející se materiál. Po jednom až dvou otáčkách závitů řeže řezací hlava dále automaticky. Je-li v případě kuželových trubkových závitů dosažena délka závitů odpovídající normě, automaticky se otevře řezací hlava. V případě dlouhých a šroubových závitů rukou za chodu stroje otevřete řezací hlavu zatlačením uzávěrací a otevřicí páky (14) doleva. Uvolněte nožní spínač (4). Otevřete rychloupínací rázové skličidlo, odstraňte materiál.

Opakovaným upínáním materiálu můžete řezat neomezenou délku závitů. Během řezání závitů uvolněte nožní spínač (4) po přiblížení držáku nástroje ke skříni stroje. Neotvírejte řezací hlavu. Uvolněte materiál, držák nástroje a materiál přesuňte přítlačnou pákou do pravé koncové polohy. Znovu upněte materiál, znovu zapněte stroj. Při dělení trubek se řezák trubek (18) sklopí dovnitř a pomocí přítlačné páky se přesune do požadované polohy řezání. Otáčením vřetene doprava se otáčející trubka oddělí. Vnitřní ořep vznikající během řezání se odstraní vnitřním odhrotovačem trubek (19).

Vypouštění závitového prostředku. Stáhněte hadic z držáku nástroje (7) a držte ji v nádobě. Nechte stroj v chodu, dokud se olejová vana nevyprázdí. Nebo: Demontujte zátku (25) a za chodu vyprázdňte olejovou vanu.

3.4. Výroba vsuvek a dvojvsuvek

K řezání vsuvek se používá REMS upínač vsuvek Nippelfix (s automatickým vnitřním upínáním) nebo REMS upínač vsuvek Nippelspanner (s vnitřním upínáním). Přitom dbejte na to, aby byly konce trubek odhrotovány na vnitřní straně. Kusy trubek vždy nasuňte až na doraz.

K upínání kusů trubek (s dostupným závitem nebo bez něj) pomocí REMS upínače vsuvek se hlava upínače vsuvek rozepré otáčením vřeten pomocí nástroje (např. šroubováku). To lze provádět pouze s nasazeným kusem trubky.

Jak v případě REMS upínače vsuvek Nippelfix, tak REMS upínače vsuvek Nippelspanner dbejte na to, aby nebyly řezány vsuvky kratší, než povoluje norma.

3.5. Výroba levých závitů

Pro levý závit jsou vhodné pouze REMS Magnum 2010, 2020, 4010 a 4020. Řezací hlava v držáku nástroje musí být vymezena např. šroubem M10 × 40, jinak může dojít k jejímu nadzvednutí a poškození začátku závitů. Nastavte spínač do polohy „R“. Zaměřte přípojky hadic na chladicím a mazacím čerpadle nebo spojte nakrátko chladicí a mazací čerpadlo. Alternativně použijte přepínací ventil (obj. č. 342080) (příslušenství), který je upevněn na stroji. Pákou na přepínacím ventilu (obr. 9) se obrátí směr průtoku chladicího a mazacího čerpadla.

4. Údržba

Bez ohledu na níže uvedenou údržbu je doporučeno předat závitový stroj REMS minimálně jednou ročně autorizované smluvní servisní dílně REMS k provedení inspekce a opakované zkoušce elektrických přístrojů. V Německu se musí taková opakovaná zkouška elektrických zařízení provádět podle DIN VDE 0701-0702 a podle předpisu pro prevenci úrazů DGUV předpis 3 „Elektrická zařízení a provozní prostředky“ je předepsána i pro mobilní provozní prostředky. Navíc je nezbytné respektovat a dodržovat příslušná, pro dané místo platná národní bezpečnostní opatření, pravidla a předpisy.

4.1. Údržba**⚠ VAROVÁNÍ**

Před prováděním oprav vytáhněte vidlici ze zásuvky!

Převodovka REMS závitového stroje je bezúdržbová. Převodovka pracuje v uzavřené olejové lázni, a proto nemusí být mazána. Udržujte upínací a vodící skličidlo, vodící sloupky, držák nástroje, řezací hlavu, REMS závitové čelisti, řezák trubek a vnitřní odhrotovač trubek v čistotě. Vyměňte tupé REMS závitové čelisti, řezné kolečko, odhrotovací ostří. Občas (nejméně jednou ročně) vyprázdňte a vyčistěte olejovou vanu.

Plastové části (např. kryty) čistěte pouze čističem strojů REMS CleanM (obj. č. 140119) nebo jemným mýdlem a vlhkým hadrem. Nepoužívejte čisticí prostředky pro domácnost. Ty obsahují mnoho chemikálií, které by mohly plastové části poškodit. K čištění v žádném případě nepoužívejte benzín, terpentýnový olej, ředidla nebo podobné výrobky.

Dbejte na to, aby kapaliny nikdy nevnikly dovnitř REMS závitového stroje.

4.2. Prohlídka, oprava**⚠ VAROVÁNÍ**

Před prováděním oprav vytáhněte vidlici ze zásuvky! Tyto práce mohou provádět pouze kvalifikovaní odborníci.

Motor strojů REMS Tornado 2000 / REMS Magnum 2000/3000/4000 má uhlíkové kartáče. Tyto se opotřebovávají, proto musí být čas od času přezkoušeny, příp. nahrazeny autorizovanou smluvní servisní dílnou REMS.

5. Postup při poruchách**5.1. Porucha: Stroj se nespustí.****Příčina:**

- Tlačítko nouzového zastavení není odblokované.
- Tepelný jistič vypnul.
- Opoťebené uhlíkové kartáče (REMS Tornado 2000, REMS Magnum 2000/3000/4000).
- Vadné připojovací vedení anebo nožní spínač.
- Závada stroje.

5.2. Porucha: Stroj netáhne.**Příčina:**

- REMS závitové čelisti jsou tupé.
- Nevhodný závitový prostředek.
- Přetížení elektrické sítě.
- Příliš malý průřez vodičů prodlužovacího vedení.
- Špatný kontakt na zástrčkách.
- Opoťebené uhlíkové kartáče (REMS Tornado 2000, REMS Magnum 2000/3000/4000).
- Závada stroje.

Náprava:

- Odblokujte tlačítko nouzového zastavení na nožním spínači.
- Stiskněte tepelný jistič na nožním spínači.
- Nechte vyměnit uhlíkové kartáče odborným personálem nebo autorizovanou smluvní servisní dílnou REMS.
- Nechte připojovací vedení anebo nožní spínač zkontrolovat/opravit autorizovanou smluvní servisní dílnou REMS.
- Nechte stroj zkontrolovat/opravit autorizovanou smluvní servisní dílnou REMS.

Náprava:

- Vyměňte REMS závitové čelisti.
- Použijte závitové prostředky REMS Spezial, příp. REMS Sanitol.
- Použijte vhodný napájecí zdroj.
- Použijte vedení s průřezem vodičů min. 2,5 mm².
- Zkontrolujte zástrčky, příp. použijte jinou zásuvku.
- Nechte vyměnit uhlíkové kartáče odborným personálem nebo autorizovanou smluvní servisní dílnou REMS.
- Nechte stroj zkontrolovat/opravit autorizovanou smluvní servisní dílnou REMS.

5.3. Porucha: Chybějící nebo vadný přívod závitového prostředku na řezací hlavě.**Příčina:**

- Závada chladicího a mazacího čerpadla.
- Nedostatek závitového prostředku v olejové vaně.
- Znečištěné síto v nasávacím hrdle.
- Hadice na chladicím a mazacím čerpadle jsou zaměněné.
- Konec hadice není nasunutý na spojku.

Náprava:

- Vyměňte chladicí a mazací čerpadlo.
- Doplňte závitový prostředek.
- Vyčistěte síto.
- Opravte zapojení hadic.
- Nasuňte konec hadice na spojku.

5.4. Porucha: I přes správně nastavenou stupnici jsou REMS závitové čelisti příliš široce otevřené.**Příčina:**

- Řezací hlava není uzavřená.

Náprava:

- Zavřete řezací hlavu, viz 3.1. Nástroje, výměna REMS závitových čelistí.

5.5. Porucha: Řezací hlava se neotevřívá.**Příčina:**

- Při otevřené řezací hlavě byl závit řezán na nejbližším větším průměru trubky.
- Délkový doraz je odklopený.

Náprava:

- Zavřete řezací hlavu, viz 3.1. Nástroje, výměna REMS závitových čelistí.
- Nastavte délkový doraz zavírací a otvírací páky v daném směru.

5.6. Porucha: Nepoužitelný závit.**Příčina:**

- REMS závitové čelisti jsou tupé.
- REMS závitové čelisti jsou chybně nasazené.
- Chybějící nebo vadný přívod závitového prostředku.
- Špatný závitový prostředek.
- Posuvný pohyb držáku nástrojů je omezen.
- Materiál trubky není vhodný k řezání závitů.

Náprava:

- Vyměňte REMS závitové čelisti.
- Zkontrolujte číslování závitových čelistí a držáku závitových čelistí, příp. vyměňte REMS závitové čelisti.
- Viz 5.3.
- Použijte REMS závitové prostředky.
- Uvolněte šroub s křídlovou hlavou z držáku nástrojů. Vyprázdněte vaničku na třísky.
- Používejte pouze schválené trubky.

5.7. Porucha: Trubka prokluzuje v upínacím sklíčidle.**Příčina:**

- Upínací čelisti jsou silně znečištěné.
- Trubky mají silnou vrstvu plastového opláštění.
- Upínací čelisti jsou opotřebené.

Náprava:

- Vyčistěte upínací čelisti.
- Používejte zvláštní upínací čelisti.
- Vyměňte upínací čelisti.

6. Likvidace

Závitové stroje nesmí být po skončení používání likvidovány vyhozením do domácího odpadu. Musí být řádně zlikvidovány podle zákonných předpisů.

7. Záruka výrobce

Záruční doba činí 12 měsíců od předání nového výrobku prvnímu spotřebiteli. Datum předání je třeba prokázat zasláním originálních dokladů o koupi, jež musí obsahovat datum koupě a označení výrobku. Všechny funkční vady, které se vyskytnou během doby záruky a u nichž bude prokázáno, že vznikly výrobní chybou nebo vadou materiálu, budou bezplatně odstraněny. Odstraňováním závady se záruční doba neprodlužuje ani neobnovuje. Chyby, způsobené přirozeným opotřebením, nepřiměřeným zacházením nebo špatným užitím, nerespektováním nebo porušením provozních předpisů, nevhodnými provozními prostředky, přetížením, použitím k jinému účelu, než pro jaký je výrobek určen, vlastními nebo cizími zásahy nebo z jiných důvodů, za něž REMS neručí, jsou ze záruky vyloučeny.

Záruční opravy smí být prováděny pouze k tomu autorizovanými smluvními servisními dílnami REMS. Reklamacie budou uznány jedině tehdy, pokud bude výrobek bez předchozích zásahů a v nerozebraném stavu předán autorizované smluvní servisní dílně REMS. Nahrazené výrobky a díly přechází do vlastnictví REMS.

Náklady pro dopravu do servisu a z něj nese uživatel.

Přehled autorizovaných smluvních servisních dílen REMS je možno zjistit na internetu na www.rems.de. Pro zde neuvedené země je třeba výrobek předat do SERVICE-CENTER, Neue Rommelshäuser Straße 4, 71332 Waiblingen, Deutschland. Zákonná práva uživatele vůči prodejci, obzvláště jeho právo na poskytnutí záruky při vadách jakož i nároky na základě úmyslného porušení povinnosti a právní nároky odpovědnosti za výrobek, nejsou touto zárukou omezeny.

Pro tuto záruku platí německé právo s vyloučením postupujících ustanovení německého Mezinárodního soukromého práva, jakož i s vyloučením Úmluvy OSN o smlouvách o mezinárodní koupi zboží (CISG). Poskytovatelem záruky této celosvětově platné záruky výrobce je REMS GmbH & Co KG, Stuttgartarter Str. 83, 71332 Waiblingen, Německo.

8. Seznamy dílů

Seznamy dílů viz www.rems.de → Ke stažení → Soupisy náhradních dílů.

Preklad originálu návodu na obsluhu

REMS Tornado 2000 / 2010 / 2020

1	Krídlová skrutka	13	Rukoväť s guľovým zakončením/ výstupok pre uchytenie
2	Držiak nástrojov	14	Držiak závitorezných čelustí
3	Predné vodičko	15	Rezák rúriek
4	Zadné vodičko	16	Zariadenie na zrážanie vnútorných hrán rúrok
5	Prítlačná páka	17	Výpusť
6	Upínací krúžok	18	Prepínač vpravo-vľavo
7	Rukoväť	19	Upínacie sklúčovadlo
8	Závitorezná hlava	21	Nožný spínač
9	Dížkový doraz	22	Tlačidlo núdzového vypínania
10	Otváracia a zatváracia páka	23	Tepelný ochranný spínač
11	Upínacia páka	24	Vodiací čap
12	Prestavovací kotúč		

REMS Magnum 2000 / 2010 / 2020 / 3000 / 3010 / 3020 / 4000 / 4010 / 4020

1	Rýchloupínacie rázové sklúčovadlo	14	Otváracia a zatváracia páka
2	Vedenie	15	Upínacia páka
3	Prepínač chodu vpravo/vľavo	16	Prestavovací kotúč
4	Nožný spínač	17	Držiak závitorezných čelustí
5	Tlačidlo núdzového vypínania	18	Rezák rúriek
6	Tepelný ochranný spínač	19	Zariadenie na zrážanie vnútorných hrán rúriek
7	Držiak nástrojov	20	Olejová vaňa
8	Prítlačná páka	21	Vaňa na triesky
9	Rukoväť	22	Upínací krúžok
10	Upínací krúžok s krídlovou skrutkou	23	Držiak upínacích čelustí
11	Krídlová skrutka	24	Upínacie čeluste
12	Závitorezná hlava	25	Uzatváracia zátka
13	Dížkový doraz		

Všeobecné bezpečnostné upozornenia pre elektrické náradie

VAROVANIE

Prečítajte si všetky bezpečnostné upozornenia, pokyny, pozrite si ilustrácie a technické údaje, ktorými je toto elektrické náradie vybavené. Zanedbanie dodržiavania nasledujúcich pokynov môže zapríčiniť zásah elektrickým prúdom, požiar a/alebo závažné zranenia.

Všetky bezpečnostné upozornenia a pokyny si odložte, aby boli dostupné aj v budúcnosti.

Pojem „elektrické náradie“ používaný v bezpečnostných upozorneniach sa vzťahuje na sieťové elektrické náradie (so sieťovým vedením) alebo na akumulátorové elektrické náradie (bez sieťového vedenia).

1) Bezpečnosť na pracovisku

- Svoju pracovnú oblasť udržiavajte čistú a dobre osvetlenú. Neporiadok alebo neosvetlené pracovné oblasti môžu viesť k úrazom či nehodám.
- S elektrickým náradím nepracujte v prostredí, kde hrozí nebezpečenstvo výbuchu, v ktorom sa nachádzajú horľavé kvapaliny, plyny alebo prach. Elektrické náradie vytvára iskry, ktoré môžu zapáliť prach alebo výpary.
- Počas používania elektrického náradia udržiavajte deti a iné osoby mimo jeho dosahu. Pri odpútaní pozornosti môžete stratiť kontrolu nad elektrickým náradím.

2) Elektrická bezpečnosť

- Pripájacia zástrčka elektrického náradia musí byť vhodná do zásuvky. Zástrčka sa nesmie žiadnym spôsobom pozmeňovať či upravovať. Nepoužívajte žiadne adaptérové zástrčky spolu s elektrickým náradím s ochranným uzemnením. Nepozmenené a neupravené zástrčky a vhodné zásuvky znižujú riziko zásahu elektrickým prúdom.
- Zabráňte kontaktu tela s uzemnenými povrchmi ako sú rúry, kúrenia, sporáky a chladničky. Keď je vaše telo uzemnené, hrozí zvýšené riziko zásahu elektrickým prúdom.
- Elektrické náradie udržiavajte mimo dažďa alebo vlhkosti. Vniknutie vody do elektrického náradia zvyšuje riziko zásahu elektrickým prúdom.
- Nepoužívajte pripájacie vedenie na iné účely ako je určené, na nosenie elektrického náradia, zavesenie alebo na vytiahnutie zástrčky zo zásuvky. Pripájacie vedenie udržiavajte mimo dosahu tepla, oleja, ostrých hrán alebo pohybujúcich sa častí. Poškodené alebo zamotané pripájacie vedenia zvyšujú riziko zásahu elektrickým prúdom.
- Ak pracujete s elektrickým náradím vonku, používajte iba predĺžovacie vedenia, ktoré sú vhodné aj na vonkajšiu oblasť. Použitie predĺžovacieho vedenia vhodného na vonkajšiu oblasť znižuje riziko zásahu elektrickým prúdom.
- Ak nemožno zabrániť prevádzke elektrického náradia vo vlhkom prostredí, používajte prúdový chránič. Použitím prúdového chrániča sa znižuje riziko zásahu elektrickým prúdom.

3) Bezpečnosť osôb

- Buďte pozorní, dávajte pozor na to, čo robíte a k práci s elektrickým náradím pristupujte uvážlivo. Nepoužívajte elektrické náradie vtedy, keď ste unavení alebo pod vplyvom drog, alkoholu alebo liekov. Moment nepozornosti pri používaní elektrického náradia môže viesť k závažným zraneniam.

- Noste osobnú ochrannú výbavu a vždy aj ochranné okuliare. Nosenie osobnej ochrannej výbavy, ako je maska proti prachu, nešmykľavá bezpečnostná obuv, ochranná prilba alebo prostriedky na ochranu sluchu, v závislosti od druhu a použitia elektrického náradia, znižuje riziko zranení.
- Zabráňte neúmyselnému uvedeniu do prevádzky. Uistite sa, že elektrické náradie je vypnuté, skôr než ho pripojíte k napájaniu elektrickým prúdom a/alebo pripojíte akumulátor, uchopíte ho alebo ho budete prenášať. Ak máte pri nosení elektrického náradia prst na spínači alebo ak pripojíte zapnuté elektrické náradie k napájaniu elektrickým prúdom, môže to viesť k vzniku nehôd alebo úrazov.
- Skôr než elektrické náradie zapnete, odstráňte nastavovacie nástroje alebo kľúče používané na skrútkovanie. Nástroj, náradie alebo kľúč, ktorý sa nachádza v otáčajúcej sa časti elektrického náradia, môže viesť k zraneniam.
- Vyhýbajte sa abnormálnemu držaniu tela. Zabezpečte si istý postoj a vždy udržiavajte rovnováhu. Tak môžete elektrické náradie lepšie kontrolovať v nečakaných situáciách.
- Noste vhodný odev. Nenoste široký odev alebo šperky. Vlasy a odev udržiavajte mimo pohyblivých častí. Voľný odev, šperky alebo dlhé vlasy môžu byť zachytené pohyblivými časťami.
- Ak je možné namontovať zariadenia na odsávanie a zachytávanie prachu, treba ich pripojiť a správne používať. Používanie odsávania prachu môže znížiť ohrozenie vyvolané prachom.
- Neziskajte falošný pocit bezpečnosti a nezanedbajte pravidlá bezpečnosti pre elektrické náradie, ani keď ste s elektrickým náradím oboznámení po viacnásobnom použití. Neopatrné počínanie môže v priebehu zlomkov sekundy viesť k závažným zraneniam.

4) Používanie a starostlivosť o elektrické náradie

- Elektrické náradie nepreťažujte. Na vami vykonávanú prácu používajte elektrické náradie, ktoré je na ňu určené. S vhodným elektrickým náradím budete pracovať lepšie a bezpečnejšie v udávanom výkonovom spektre.
 - Nepoužívajte elektrické náradie, ktorého spínač je poškodený. Elektrické náradie, ktoré sa už nedá zapnúť alebo vypnúť, je nebezpečné a musí sa opraviť.
 - Pred vykonávaním nastavení na prístroji alebo zariadení, výmenou častí vkladacieho nástroja alebo odložením elektrického náradia vyťahnite zástrčku zo zásuvky a/alebo odstráňte odoberateľný akumulátor. Toto bezpečnostné opatrenie zabraňuje neúmyselnému spusteniu elektrického náradia.
 - Nepoužívané elektrické náradie odložte mimo dosahu detí. Neumožnite, aby elektrické náradie používali osoby, ktoré s ním nie sú oboznámené alebo nečítali tieto pokyny. Elektrické náradie je nebezpečné, ak je používané neskúsenými osobami.
 - O elektrické náradie a vkladací nástroj sa svedomito starajte. Kontrolujte, či pohyblivé časti bezproblémovo fungujú a nezasekávajú sa, či nie sú časti zlomené alebo poškodené tak, že je ovplyvnená funkcia elektrického náradia. Poškodené časti nechajte pred použitím elektrického náradia opraviť. Mnohé nehody majú svoju príčinu v nesprávne udržiavanom elektrickom náradí.
 - Rezacie nástroje udržiavajte ostré a čisté. Starostlivo udržiavané rezacie nástroje s ostrými ostriami alebo reznými hranami sa menej zasekávajú a ľahšie sa vedú.
 - Elektrické náradie, vkladací nástroj, vkladacie nástroje atď. používajte podľa týchto pokynov. Vezmite pritom do úvahy aj pracovné podmienky a vykonávanú činnosť. Používanie elektrického náradia na iné ako predpokladané spôsoby použitia môže viesť k vzniku nebezpečných situácií.
 - Rukoväti, držadlá a úchopové plochy udržiavajte suché, čisté a bez prítomnosti oleja a tuku. Klzké rukoväti, držadlá a úchopové plochy neumožňujú bezpečnú obsluhu a kontrolu elektrického náradia v nepredvídateľných situáciách.
- 5) Servis
- Elektrické náradie nechajte opravovať iba kvalifikovaným odborným personálom a len s použitím originálnych náhradných dielov. Zabezpečí sa tak, že zostane zachovaná bezpečnosť elektrického náradia.

Bezpečnostné pokyny pre závitorezné stroje

VAROVANIE

Prečítajte si všetky bezpečnostné upozornenia, pokyny, pozrite si ilustrácie a technické údaje, ktorými je toto elektrické náradie vybavené. Zanedbanie dodržiavania nasledujúcich pokynov môže zapríčiniť zásah elektrickým prúdom, požiar a/alebo závažné zranenia.

Všetky bezpečnostné upozornenia a pokyny si odložte, aby boli dostupné aj v budúcnosti.

Bezpečnosť na pracovnom mieste

- Udržujte podlahu suchú a bez klzkých látok ako napr. oleja. Klzké podlahy vedú k nehodám.
- Zabezpečte prostredníctvom obmedzenia prístupu alebo zábrany voľný priestor minimálne jeden meter od obrobku, pokiaľ tento prečnieva zo stroja. Obmedzenie prístupu alebo zábrana pracovného priestoru znižuje riziko zapletenia sa do stroja.

Elektrická bezpečnosť

- Elektrické pripojky musia byť suché a nesmú byť na podlahe. Nedotýkajte sa zástrčky alebo stroja vlhkými rukami. Tieto preventívne opatrenia znižujú nebezpečenstvo úrazu elektrickým prúdom.

Bezpečnosť osôb

- Nenoste pri používaní stroja žiadne rukavice alebo voľné oblečenie a nechajte rukávy a bundy či plašte zapnuté. Nesiahajte cez stroj alebo rúrku. Oblečenie môže byť strojom zachytené, čo môže viesť k zapleteniu sa do stroja.

Bezpečnosť strojov

- Nepoužívajte stroj, ak je poškodený. Hrozí nebezpečenstvo úrazu.
- Dodržujte pokyny k správnejmu používaniu tohto stroja. Ten nesmie byť používaný na iný účel, ako napr. na vrtanie otvorov alebo k točeniu vinutia. Iné použitia alebo zmeny na pohone motora na iné účely môžu zvýšiť riziko ťažkého poranenia.
- Upevnite stroj na pracovnom stole alebo stojane. Dlhé, ťažké rúrky podporíte podperami rúrok. Tento postup zabraňuje prevrhnutiu stroja.
- Stojte počas ovládania stroja na tej strane, na ktorej sa nachádza vypínač VPRED / VZAD. Ovládanie stroja z tejto strany vylučuje siahaniu cez stroj.
- Nesiahajte rukami na rotujúce rúrky alebo tvarovky / armatúry. Odpojte stroj pred čistením rúrkových závitov alebo pred naskrutkovaním tvaroviek / armatúr. Než sa dotknete rúrky, nechajte stroj úplne zastaviť. Tento postup znižuje možnosť zachytenia rotujúcimi dielmi.
- Nepoužívajte tento stroj na naskrutkovanie alebo odskrutkovanie tvaroviek / armatúr. Nie je k tomu určený. V prípade tohto použitia by mohlo dôjsť k vzpričeniu, zachyteniu a strate kontroly.
- Nechajte kryty na svojom mieste. Neobsluhujte stroj bez krytov. Odkrytie pohyblivých dielov zvyšuje pravdepodobnosť zapletenia sa do stroja.

Bezpečnosť nožného spínača

- Nepoužívajte stroj bez nožného spínača alebo s poškodeným nožným spínačom. Nožný spínač je bezpečnostné zariadenie, ktoré poskytuje lepšiu kontrolu, pričom môžete stroj v rôznych havarijných situáciách odstránením nohy zo spínača vypnúť. Napríklad: pokiaľ by strojom bol zachytený odev, vysoký krútiaci moment by Vás tiahol ďalej do stroja. Odev sa môže dostatočnou silou omotať okolo ruky alebo ďalších častí tela, čím by došlo k rozdrveniu alebo zlomeniu kostí.

Dodatočné bezpečnostné pokyny pre závitorezné stroje

- Pripájajte stroj s triedou ochrany I iba do zásuvky alebo predlžovacieho vedenia s funkčným ochranným kontaktom. Hrozí nebezpečenstvo úrazu elektrickým prúdom.
- Pravidelne kontrolujte, či nie sú prírodné vedenie stroja a predlžovacie káble poškodené. V prípade poškodenia ich nechajte vymeniť kvalifikovaným odborníkom alebo niektorú z autorizovaných servisných dielní REMS.
- Stroj je prevádzkovaný bezpečnostným nožným spínačom s núdzovým vypnutím v krokovacom spínaní. Ak nie je možné zo stanovišťa obsluhy prehliadnuť celú nebezpečnú oblasť tvorenú rotujúcim obrobkom, prijmite vhodné bezpečnostné opatrenia, napr. zábrany. Hrozí nebezpečenstvo zranenia.
- Používajte stroj výhradne primeraným spôsobom popísaným v kapitole 1. technické údaje. Práce, ako sú napr. navíjanie konopnej šnúry, montáž a demontáž, rezanie závitov pomocou ručných závitníc, práca s ručnými rezákmi rúrok, držanie obrobkov namiesto použitia materiálových podpier, sú za chodu stroja zakázané. Hrozí nebezpečenstvo zranenia.
- Ak hrozí nebezpečenstvo zlomenia a prevrátenia obrobkov (v závislosti na dĺžke a priereze materiálu a otáčkach) alebo v prípade nedostatočnej stability stroja (napr. pri použití REMS 4" automatickej rezacej hlavy), musia byť v dostatočnom počte použité výškovo nastaviteľné materiálovej podpory REMS Herkules 3B, REMS Herkules XL 12" (príslušenstvo, obj. č. 120120, 120125). V prípade nedodržania pokynu hrozí nebezpečenstvo zranenia.
- Nikdy nesiahajte na rotujúce upínacie, príp. vodiace skľučovadla. Hrozí nebezpečenstvo zranenia.
- Krátke kusy rúrok upínajte iba pomocou REMS upínača vsuviek Nippelspanner alebo REMS upínača vsuviek Nippelfix. Môže dôjsť k poškodeniu stroja alebo nástrojov.

- REMS závitorezný prostriedok v spreji (REMS Spezial, REMS Sanitol) je naplnený ekologickým, avšak horľavým hnacím plynom (butánom) spreje sú pod tlakom, neotvárajte ich násilím. Chráňte ich pred slnečným žiarením a pred teplotami nad 50°C. Spreje môžu vybuchnúť, hrozí nebezpečenstvo zranenia.
- Zabráňte intenzívnemu kontaktu kože s chladiacimi a mazacími prostriedkami. Majú odmasťujúci účinok. Používajte prostriedky na ochranu kože s mazacími účinkami.
- Nikdy nenechávajte stroj bežať bez dozoru. V prípade dlhšej pracovnej prestávky stroj vypnite, vyťahnite sieťovú zástrčku. Ak sú elektrické zariadenia ponechané bez dozoru, môžu byť zdrojom nebezpečenstva, ktoré vedie k vzniku vecných škôd a/alebo poškodeniu osôb.
- Odovzdávajte stroj iba poučeným osobám. Mladiství smú so strojom pracovať iba v prípade, že sú starší ako 16 rokov, je to potrebné na dosiahnutie ich výcvikového cieľa, a ak sa tak deje pod dohľadom odborníka.
- Deti a osoby, ktoré na základe svojich fyzických, zmyslových alebo duševných schopností alebo svojej neskúsenosti alebo nevedomosti nie sú schopné tento stroj bezpečne obsluhovať, ho nesmú používať bez dozoru alebo pokynov zodpovednej osoby. V opačnom prípade vzniká nebezpečenstvo chýbnej obsluhy a zranenia.
- Pravidelne kontrolujte, či nie je poškodené prírodné vedenie elektrického stroja a predlžovacie káble. V prípade poškodenia ich nechajte vymeniť kvalifikovaným odborníkom alebo niektorú z autorizovaných servisných dielní REMS.
- Používajte iba schválené a príslušne označené predlžovacie káble s dostatočným prierezom vedenia. Používajte predlžovacie vedenia s prierezom vodičov min. 2,5 mm².

OZNÁMENIE

- Nevylievajte koncentrované závitorezné prostriedky do kanalizácie, vodných zdrojov alebo pôdy. Nespotrebovaný závitorezný prostriedok odovzdajte k odbornej likvidácii. Číslo pre triedenie odpadov pre závitorezné prostriedky na báze minerálnych olejov (REMS Spezial) 120106, na báze syntetických olejov (REMS Sanitol) 120110. Odpadový kľúč pre závitorezné látky s obsahom minerálneho oleja (REMS Spezial) a syntetické (REMS Sanitol) v sprejových dózach 150104. Dodržujte národné predpisy.

Vysvetlenie symbolov

-  **VAROVANIE** Nebezpečenstvo so stredným stupňom rizika, ktoré môže pri nerešpektovaní mať za následok smrť alebo ťažké zranenia (nevrátne).
-  **UPOZORNENIE** Nebezpečenstvo s nízkym stupňom rizika, ktoré by pri nerešpektovaní mohlo mať za následok ľahké zranenia (vrátne).
- OZNÁMENIE** Vecné škody, žiadne bezpečnostné upozornenie! Žiadne nebezpečenstvo zranenia.
-  Pred použitím čítajte návod k použitiu
-  Používajte ochranu očí
-  Používajte ochranu sluchu
-  Elektrické náradie zodpovedá triede ochrany I
-  Elektrické náradie zodpovedá triede ochrany II
-  Ekologická likvidácia
-  CE označenie zhody

1. Technické dáta**Použitie zodpovedajúce určenie****VAROVANIE**

Používajte závitorezné stroje REMS Tornado a REMS Magnum (typ 340001, 340002, 340003, 340004, 340005, 340006, 380010, 380011, 380012) na rezanie závitov, rezanie, odhrotovanie, rezanie vsuviek a k valcovému drážkovaniu.

Všetky ďalšie použitia nezodpovedajú určenie, a sú preto neprípustné.

1.1. Rozsah dodávky

- | | |
|---------------------------------|---|
| REMS Tornado: | Závitorezný stroj, sada nástrojov (1/16) 1/8–2", REMS závitorezné čeluste R 1/2–3/4" a R 1–2", výškovo nastaviteľná materiálová podpera, olejová vaňa, vanička na triesky, návod na obsluhu. |
| REMS Magnum do 2": | Závitorezný stroj, sada nástrojov (1/16) 1/8–2", REMS závitorezné čeluste R 1/2–3/4" a R 1–2", olejová vaňa, vanička na triesky, návod na obsluhu. |
| REMS Magnum do 3" (R 2 1/2–3"): | Závitorezný stroj, sada nástrojov 2 1/2–3", REMS závitorezné čeluste R 2 1/2–3", olejová vaňa, vanička na triesky, návod na obsluhu. |
| REMS Magnum do 4" (R 2 1/2–4"): | Závitorezný stroj, sada nástrojov 2 1/2–4", REMS závitorezné čeluste R 2 1/2–4", olejová vaňa, vanička na triesky, návod na obsluhu. Prípadne vybavenie dodatočnú sadou nástrojov (1/16) 1/8–2" s REMS reznými čelustami R 1/2–3/4" a R 1–2". |

	REMS Tornado 2000 REMS Tornado 2010 REMS Tornado 2020	REMS Magnum 2000 REMS Magnum 2010 REMS Magnum 2020	REMS Magnum 3000 REMS Magnum 3010 REMS Magnum 3020	REMS Magnum 4000 REMS Magnum 4010 REMS Magnum 4020
1.2. Objednávacie čísla				
Podstavec	344105	344105	344105	344105
Sada kolies s podperou materiálu	344120	344120	344120	344120
Podstavec, mobilný a sklopný	344150	344150	344150	344150
Podstavec, mobilný, s podperou materiálu	344100	344100	344100	344100
Závitorezné čeluste	viď. REMS katalóg	viď. REMS katalóg	viď. REMS katalóg	viď. REMS katalóg
Univerzálna automatická rezacia hlava $\frac{1}{16}$ –2"	341000	341000	341000	341000
Univerzálna automatická rezacia hlava $2\frac{1}{2}$ –3"			381050	
Univerzálna automatická rezacia hlava $2\frac{1}{2}$ –4"			381000	381000
Sada nástrojov $\frac{1}{16}$ –2" kompletná			340100	340100
REMS 4" automatická rezacia hlava	370010 (R $2\frac{1}{2}$ –4") 370011 (NPT $2\frac{1}{2}$ –4") 341614	370010 (R $2\frac{1}{2}$ –4") 370011 (NPT $2\frac{1}{2}$ –4") 341614		
REMS rezné koliesko St $\frac{1}{8}$ –4", S8			341614	341614
REMS rezné koliesko St 1–4", S12			381622	381622
Závitorezné prostriedky	viď. REMS katalóg	viď. REMS katalóg	viď. REMS katalóg	viď. REMS katalóg
Držiak vsuviak	viď. REMS katalóg	viď. REMS katalóg	viď. REMS katalóg	viď. REMS katalóg
REMS Herkules 3B	120120	120120	120120	120120
REMS Herkules Y	120130	120130	120130	120130
REMS Herkules XL 12"	120125	120125	120125	120125
REMS zariadenie na valcovanie držiak	347000	347000	347000	347000
Upínacia objímka	343001	343001	343001	343001
Prepínací ventil		342080	342080	342080
REMS CleanM	140119	140119	140119	140119
1.3. Pracovný rozsah				
1.3.1. Priemer závitů				
Rúrky (tiež potiahnuté plastom)	$(\frac{1}{16}) \frac{1}{8}$ –2", 16–63 mm	$(\frac{1}{16}) \frac{1}{8}$ –2", 16–63 mm	$(\frac{1}{16}) \frac{1}{2}$ –3", 16–63 mm	$(\frac{1}{16}) \frac{1}{2}$ –4", 16–63 mm
Skrutky	(6) 10–60 mm, $\frac{1}{4}$ –2"	(6) 8–60 mm, $\frac{1}{4}$ –2"	(6) 20–60 mm, $\frac{1}{2}$ –2"	(6) 20–60 mm, $\frac{1}{2}$ –2"
1.3.2. Druhy závitů				
Rúrkový závit, kuželový pravý		R (ISO 7-1, EN 10226, DIN 2999, BSPT), NPT		
Rúrkový závit, valcový pravý		G (EN ISO 228-1, DIN 259, BSPP), NPSM		
Závit pre oceľové pancierové rúrky		Pg (DIN 40430), IEC		
Skrutkový závit		M (ISO 261, DIN 13), UNC, BSW		
1.3.3. Dĺžka závitů				
Rúrkový závit, kuželový	Normovaná dĺžka	Normovaná dĺžka	Normovaná dĺžka	Normovaná dĺžka
Rúrkový závit, valcový Skrutkový závit	165 mm, s dodatočným upínaním neobmedzená	150 mm, s dodatočným upínaním neobmedzená	150 mm, s dodatočným upínaním neobmedzená	150 mm, s dodatočným upínaním neobmedzená
1.3.4. Rezanie rúrok				
	$\frac{1}{8}$ –2"	$\frac{1}{8}$ –2"	$\frac{1}{4}$ –4"	$\frac{1}{4}$ –4"
1.3.5. Vnútorne odhrotovanie rúrok				
	$\frac{1}{4}$ –2"	$\frac{1}{4}$ –2"	$\frac{1}{4}$ –4"	$\frac{1}{4}$ –4"
1.3.6. Vsuvky a dvojsuvky				
s REMS upínačom Nippelspanner (s vnútorným upínaním)	$\frac{3}{8}$ –2"	$\frac{3}{8}$ –2"	$\frac{3}{8}$ –2"	$\frac{3}{8}$ –2"
s REMS upínačom Nippelfix (s automatickým vnútorným upínaním)	$\frac{1}{2}$ –4"	$\frac{1}{2}$ –4"	$\frac{1}{2}$ –4"	$\frac{1}{2}$ –4"
1.3.7. REMS zariadenie na výrobu obvodových drážok valcovaním				
REMS Tornado/Magnum – vyhotovenie L-T	DN 25–200, 1–8"	DN 25–300, 1–12"	DN 25–300, 1–12"	DN 25–300, 1–12"
REMS Tornado/Magnum – vyhotovenie T	DN 25–200, 1–8" s ≤ 7,2 mm	DN 25–200, 1–8" s ≤ 7,2 mm	DN 25–200, 1–8" s ≤ 7,2 mm	DN 25–200, 1–8" s ≤ 7,2 mm
1.3.8. REMS 4" automatická rezacia hlava				
pre všetky typy REMS Tornado a REMS Magnum 2000/2010/2020	$2\frac{1}{2}$ –4"	$2\frac{1}{2}$ –4"		
Oblasť pracovnej teploty				
REMS Tornado, REMS Magnum všetky typy	–7 °C – +50 °C (19 °F – 122 °F)			
1.4. Otáčky pracovného vretena				
REMS Tornado 2000	53 min ⁻¹			
REMS Magnum 2000	53 min ⁻¹			
REMS Magnum 3000	23 min ⁻¹			
REMS Magnum 4000	23 min ⁻¹			
automatická, plynulá regulácia otáčok				
REMS Tornado 2010/2020	52–26 min ⁻¹			
REMS Magnum 2010/2020	52–26 min ⁻¹			
REMS Magnum 3010/3020	20–10 min ⁻¹			
REMS Magnum 4010/4020	20–10 min ⁻¹			
aj pri plnom zaťažení. Pre vysoké zaťaženie a zlé prúdové podmienky pre väčšie závitů Tornado 26 min ⁻¹ , príp. Magnum 10 min ⁻¹ .				
1.5. Elektrické údaje				
REMS Tornado 2000, REMS Magnum 2000/3000/4000	230 V ~; 50–60 Hz; príkon 1 700 W, výkon 1 200 W; 8,3 A; Istenie (sieť) 16 A (B). Prerušovaný chod S3 25 % AB 2,5/7,5 min. trieda ochrany II.			
	110 V ~; 50–60 Hz; príkon 1 700 W, výkon 1 200 W; 16,5 A; Istenie (sieť) 30 A (B). Prerušovaný chod S3 25 % AB 2,5/7,5 min. trieda ochrany II.			

REMS Tornado 2010,
REMS Magnum 2010/3010/4010

230 V ~; 50 Hz; príkon 2100 W, výkon 1 400 W; 10 A;
Istenie (sieť) 10 A (B). Prerušovaný chod S3 70 % AB 7/3 min. trieda ochrany I.

REMS Tornado 2020,
REMS Magnum 2020/3020/4020

400 V; 3~; 50 Hz; príkon 2 000 W, výkon 1 500 W; 5 A;
Istenie (sieť) 10 A (B). Prerušovaný chod S3 70 % AB 7/3 min. trieda ochrany I.

1.6. Rozmery (D × Š × V)

REMS Tornado 2000	730 × 435 × 280 mm
REMS Tornado 2010/2020	730 × 435 × 280 mm
REMS Magnum 2000	870 × 580 × 495 mm
REMS Magnum 2010/2020	825 × 580 × 495 mm
REMS Magnum 3000	915 × 580 × 495 mm
REMS Magnum 3010/3020	870 × 580 × 495 mm
REMS Magnum 4000	915 × 580 × 495 mm
REMS Magnum 4010/4020	870 × 580 × 495 mm

1.7. Hmotnosť v kg

	Stroj	Sada nástrojov	Štandardné príslušenstvo		
REMS Tornado 2000	31	12	7		
REMS Tornado 2010	43	12	7		
REMS Tornado 2020	43	12	7		
	Stroj	Sada nástrojov	Podstavec, mobilní	Podstavec, pojazdný a sklopný	
REMS Magnum 2000	75	12	16	22	
REMS Magnum 2010	87	12	16	22	
REMS Magnum 2020	87	12	16	22	
	Stroj	Sada nástrojov ½–2"	Sada nástrojov 2½–3"	Podstavec, mobilní	
REMS Magnum 3000	79	12	23	16	22
REMS Magnum 3010	108	12	23	16	22
REMS Magnum 3020	108	12	23	16	22
	Stroj	Sada nástrojov ½–2"	Sada nástrojov 2½–4"	Podstavec, mobilní	
REMS Magnum 4000	81	12	25	16	22
REMS Magnum 4010	108	12	25	16	22
REMS Magnum 4020	108	12	25	16	22

1.8. Hladina hluku

Emisná hodnota na pracovisku

REMS Tornado 2000, REMS Magnum 2000/3000/4000	L _{PA} + L _{WA} 83 dB (A) K = 3 dB
REMS Tornado 2010, REMS Magnum 2010 / 3010 / 4010	L _{PA} + L _{WA} 75 dB (A) K = 3 dB
REMS Tornado 2020	L _{PA} + L _{WA} 72 dB (A) K = 3 dB
REMS Magnum 2020 / 3020 / 4020	L _{PA} + L _{WA} 74 dB (A) K = 3 dB

1.9. Vibrácie (všetky typy)

Hmotnostná efektívna hodnota zrýchlenia 2,5 m/s² K = 1,5 m/s²

Udávaná hodnota emisnej hodnoty kmitania bola zmeraná na základe normovaných skúšobných postupov a môže byť použitá pre porovnanie s iným prístrojom. Udávaná hodnota emisnej hodnoty kmitania môže byť tiež použitá k úvodnému odhadu prerušenia chodu.

⚠ UPOZORNENIE

Emisná hodnota kmitania sa môže v priebehu skutočného použitia prístroja od menovitých hodnôt odlišovať, a to v závislosti na druhu a spôsobe, akým sa bude prístroj používať. V závislosti na skutočných podmienkach použitia (prerušovaný chod) môže byť žiaduce, stanoviť pre ochranu obsluhy bezpečnostné opatrenia.

2. Uvedenie do prevádzky

⚠ UPOZORNENIE

Bremená s hmotnosťou vyššou ako 35 kg musia prenášať najmenej 2 osoby, sadu nástrojov prenášajte zvlášť. Počas prepravy a inštalácie stroja dbajte na to, aby stroj s podstavcom aj bez neho nemal vysoko umiestnené ťažisko.

2.1. Inštalácia REMS Tornado 2000, 2010, 2020 (obr. 1 – 3)

Uvoľnite skrutku s krídlovou hlavou (1). Zložte držiak nástrojov (2), postavte stroj kolmo na oba vodiace stĺpiky (3 + 4) a pridržte ho. Zastrčte 3 rúrkové pätky do skrine prevodovky, tak aby zaklapli (obr. 1). Uchopte stroj za vodiace stĺpiky (nie za rúrkové pätky) a postavte ho na rúrkové pätky (obr. 2). Dodávanú výškovo nastaviteľnú materiálovú podporu zospodu upevnite na strane motora na skriňu prevodovky. Stroj môžete umiestniť aj na pracovný stôl a naskrutkovať. K tomu sú na spodnej strane motora umiestnené 3 závitové otvory. Pomocou dodanej šablóny, v návode na obsluhu, vytvorte na pracovnom stole 3 otvory (Ø vrtáka 12 mm). Potom sa stroj zospodu naskrutkuje 3 skrutkami M 10. Nemožno použiť dodávanú výškovo nastaviteľnú materiálovú podporu. Použite podporu materiálu REMS Herkules 3B, REMS Herkules Y popr. REMS Herkules XL 12" (príslušenstvo). Nasuňte držiak nástrojov na vodiace stĺpiky. Zozadu zasuňte prítláčnú páku (5) cez výstupok na držiaku nástroja. Upínací krúžok (6) nasuňte na zadný vodiaci stĺpik tak, aby skrutka s krídlovou hlavou ukazoval dozadu a kruhová drážka zostala voľná. Nasuňte rukoväť (7) na prítláčnú páku. zaveste olejovú vaňu do oboch skrutiek zospodu na skriňu prevodovky a zasuňte doprava do drážky. Zaveste olejovú vaňu do kruhovej drážky na zadnom vodiacom stĺpiku (4). Zasuňte upínací krúžok (6) až k zariadeniu u zavesenie olejovej vane a utiahnite. Zaveste hadicu so sacím filtrom do olejovej vane a druhý koniec hadice nasuňte na spojku na zadnej strane držiaku nástroja.

Doplňte 2 litre závitorezného prostriedku. Zozadu nasadte vaničku na triesky.

OZNÁMENIE

Nikdy neprevádzkujte stroj bez závitorezného prostriedku.

Nasadte vodiaci čap rezacej hlavy (8) do otvoru držiaku nástrojov. Axiálne priláčeť rezáciu hlavu na vodiaci čap a kývavými pohybmi ju zasuňte až na doraz.

Pre uľahčenie prepravy zaveste nožný spínač na skrutku na zadnej strane skrine prevodovky (obr. 3).

Inštalácia REMS Magnum 2000 T, 2010 T, 2020 T, 3000 T, 3010 T, 3020 T, 4000 T, 4010 T, 4020 T (obr. 8)

Demontujte obe U lišty zo stroja. Upevnite stroj na olejovú vaňu. Nasuňte držiak nástroja na vodiace stĺpiky. Zozadu zasuňte prítláčnú páku (8) cez výstupok na držiaku nástroja. Upínací krúžok (10) nasuňte na zadný vodiaci stĺpik tak, aby skrutka s krídlovou hlavou ukazoval dozadu a kruhová drážka zostala voľná. Zvnútra prestrčte hadicu s nasávacím filtrom otvorom v olejovej vane a pripojte k chladiacemu a mazaciemu čerpadlu. Druhý koniec hadice nasuňte na spojku na zadnej strane držiaku nástroja. Nasuňte rukoväť (9) na prítláčnú páku. Upevnite stroj na pracovný stôl alebo podstavec (príslušenstvo) pomocou troch dodaných skrutiek. Pri preprave môžete stroj zdvihnúť vpredu za vodiace stĺpiky a vzadu za rúrku upnutú v upínacom a vodiacom puzdre. pri preprave na podstavci sú do ôk na podstavci zasunuté kusy rúrok Ø ¾" s dĺžkou cca 60 cm a upevnené pomocou skrutiek s krídlovou hlavou. Ak stroj nebude prevádzkaný, môžu byť demontované obe kolesá podstavca.

Doplňte 5 litrov závitorezného prostriedku. Nasadte vaničku na triesky.

OZNÁMENIE

Nikdy neprevádzkujte stroj bez závitorezného prostriedku.

Nasadte vodiaci čap rezacej hlavy (12) do otvoru držiaku nástrojov. Axiálne priláčeť rezáciu hlavu na vodiaci čap a kývavými pohybmi ju zasuňte až na doraz.

2.2. Inštalácia REMS Tornado 2000 T, 2010 T, 2020 T (obr. 7 + 8)

Upevnite konzolu na olejovú vaňu. Upevnite stroj a držiak výškovo nastaviteľné materiálové podpery na konzolu. Nasuňte držiak nástroja na vodiace stĺpiky. Zozadu zasuňte prítlačnú páku (5) cez výstupok na držiaku nástroja. Upínací krúžok (6) nasuňte na zadný vodiaci stĺpik tak, aby skrutka s krídlovou hlavou ukazoval dozadu a kruhová drážka zostala voľná. Zvnútra prestrčte hadicu s nasávacím filtrom otvorom v olejovej vani a pripojte k chladiacemu a mazaciemu čerpadlu. Druhý koniec hadice nasuňte na spojku na zadnej strane držiaku nástroja. Nasuňte rukoväť (7) na prítlačnú páku. Upevnite stroj na pracovný stôl alebo podstavec (príslušenstvo) pomocou troch dodaných skrutiek. Pri preprave môžete stroj zdvihnúť vpredu za vodiace stĺpiky a vzadu za motor, príp. za držiak materiálové podpery. Pri preprave na podstavec sú do ôk na podstavci zasunuté kusy rúrok $\varnothing \frac{3}{4}$ " s dĺžkou cca 60 cm a upevnené pomocou skrutiek s krídlovou hlavou. Ak stroj nebude prepravovaný, môžu byť demonstrovateľné obe kolesá podstavca.

Doplňte 5 litrov závitorezného prostriedku. Nasadte vaničku na triesky.

OZNÁMENIE

Nikdy neprevádzkujte stroj bez závitorezného prostriedku.

Nasadte vodiaci čap rezacej hlavy (8) do otvoru držiaku nástrojov. Axialne prítlačte rezaciu hlavu na vodiaci čap a kývavými pohybmi ju zasuňte až na doraz.

Inštalácia REMS Magnum 2000 L-T, 2010 L-T, 2020 L-T, 3000 L-T, 3010 L-T, 3020 L-T, 4000 L-T, 4010 L-T, 4020 L-T (obr. 8)

Upevnite stroj na pracovný stôl alebo podstavec (príslušenstvo) pomocou štyroch dodaných skrutiek. Pri preprave môžete stroj zdvihnúť vpredu za vodiace stĺpiky a vzadu za rúrku upnutú v upínacom a vodiacom puzdre. Nasuňte držiak nástroja na vodiace stĺpiky. Zozadu zasuňte prítlačnú páku (8) cez výstupok na držiaku nástroja. Upínací krúžok (10) nasuňte na zadný vodiaci stĺpik tak, aby skrutka s krídlovou hlavou ukazoval dozadu a kruhová drážka zostala voľná. Nasuňte rukoväť (9) na prítlačnú páku. Zaveďte olejovú vaňu do oboch skrutiek umiestnených na skrinu prevodovky a zasuňte doprava do drážky. Zaveďte olejovú vaňu do kruhovej drážky na zadnom vodiacom stĺpiku. Upínací krúžok (10) prítlačnej páky posuňte na doraz na záves vane a upnite. Zaveďte hadicu so sacím filtrom do olejovej vane a druhý koniec hadice nasuňte na spojku na zadnej strane držiaku nástroja.

Doplňte 2 litre závitorezného prostriedku. Zozadu nasadte vaničku na triesky.

OZNÁMENIE

Nikdy neprevádzkujte stroj bez závitorezného prostriedku.

Nasadte vodiaci čap rezacej hlavy (12) do otvoru držiaku nástrojov. Axialne prítlačte rezaciu hlavu na vodiaci čap a kývavými pohybmi ju zasuňte až na doraz.

2.3. Elektrické pripojenie

VAROVANIE

Venujte pozornosť siet'ovému napätiu! Pred pripojením závitorezného stroja sa presvedčte, či napätie uvedené na výkonovom štítku zodpovedá napätiu siete. **Pripájajte závitorezný stroj s triedou ochrany I iba do zásuvky alebo predlžovacieho vedenia s funkčným ochranným kontaktom.** Hrozí nebezpečenstvo úrazu elektrickým prúdom. Na staveniskách, vo vlhkom prostredí, vo vnútorných aj vonkajších priestoroch alebo u porovnateľných typov inštalácie prevádzkujte elektrický závitorezný stroj iba prostredníctvom prúdového chrániča (ochranný spínač FI), ktorý preruší prívod energie, akonáhle zvodový prúd do zeme prekročí 30 mA za 200 ms.

Závitorezný stroj sa zapína a vypína nožným spínačom (21, REMS Tornado / 4, REMS Magnum). Spínač (18, REMS Tornado / 3, REMS Magnum) slúži k predvoľbe smeru otáčania, príp. rýchlosti. Stroj sa dá zapnúť iba vtedy, keď je tlačidlo núdzového vypínania (22, REMS Tornado/5, REMS Magnum) odistené a tepelný ochranný spínač (23, REMS Tornado/6, REMS Magnum) na nožnom spínači je stlačený. Ak je stroj priamo pripojený k sieti (bez zástrčky), musí byť nainštalovaný výkonový spínač 16 A.

2.4. Závitorezný prostriedok

Bezpečnostné listy viď www.rems.de → Downloads → Bezpečnostné listy.

Používajte len závitoreznú látku REMS. Dosiahnete bezchybných výsledkov rezania, dlhšej životnosti rezných čelustí ako i podstatného šetrenia náradia.

OZNÁMENIE

REMS Spezial: Vysoko zušľachtená látka používaná pri rezaní závitov, na báze minerálneho oleja. **Pre všetky materiály:** ocele, nehrdzavejúce ocele, farebné kovy, plasty. Vymývateľné vodou, znateľky preverené. Látky používané pri rezaní závitov na báze minerálneho oleja nie sú schválené a prípustné pre vedenia pitnej vody v rôznych krajinách, napríklad v Nemecku, Rakúsku a vo Švajčiarsku. V takej príhode použite prípravok bez obsahu minerálnych olejov – REMS Sanitol. Dodržiavajte národné predpisy.

REMS Sanitol: Syntetická látka bez obsahu minerálnych olejov, používaná pri rezaní závitov, vhodná aj pre vedenia pitnej vody. Plne rozpustná vo vode. Zodpovedajúca predpisom. V Nemecku DVGW skuš.č. DW-0201AS2032, Rakúsku ÖVGW skuš.č. W 1.303, Švajčiarsku SVGW skuš.č. 7808-649. Viskozita pri -10°C : $\leq 250 \text{ mPa s (cP)}$. Čerpatelný do -28°C . Bezproblémové použitie. K vymývacej kontrole červeno sfarbená. Dodržiavajte národné predpisy.

Obidve látky používané pri rezaní závitov sa dodávajú v dózach so sprejom, fľaštičkách so vstrekovacím nadstavcom, kanistroch a sudoch.

OZNÁMENIE

Všetky závitorezný prostriedky používajte iba v neriedenom stave!

2.5. Materiálová podpera

UPOZORNENIE

Rúrky a tyče dĺžky od 2 m musia byť dodatočne podopreté minimálne raz výškovo nastaviteľnou podperou materiálu REMS Herkules 3B, REMS Herkules XL 12". Tá má ocelové guľôčky umožňujúci bezproblémový pohyb rúrok a tyčí vo všetkých smeroch, bez toho aby došlo k prevráteniu materiálovej podpery.

2.6. REMS 4" automatická hlava

Ak použijete REMS 4" automatickú hlavu, dodržujte návod na obsluhu tejto REMS 4" automatickej hlavy.

2.7. Podstavec, pojazdný a sklopný (príslušenstvo)

UPOZORNENIE

Sklopný podstavec pojazdný a sklopný bez namontovaného závitorezného prostriedku sa po odblokovaní automaticky vysunie nahor. Preto pri odblokovaní zatlačte podstavec za rukoväť dole, pri vychádzaní hore oboma rukami pridržajte rukoväť.

Pri vysúvaní s namontovaným závitorezným strojom držte podstavec jednou rukou za rukoväť, jednu nohu postavte na priečnu vzperu a otáčaním otočnej páky odblokujte obaja západkové čapy. Potom držte podstavec oboma rukami a nastavte stroj do pracovnej výšky, až obidva západkové čapy zapadnú. Pri sklápaní postupujte v obrátenom poradí. Pred rozložením, príp. sklopením vypustíte závitorezný prostriedok z olejovej vane, príp. zložte olejovú vaňu.

3. Prevádzka



Používajte ochranu očí



Používajte ochranu sluchu

3.1. Nástroje

Rezacia hlava (8, REMS Tornado / 12, REMS Magnum) je vždy univerzálnou rezacou hlavou, tzn. pre vyššie uvedené rozsah, rozdelený do 2 sád nástrojov, je potrebná vždy len jedna rezacia hlava. Na rezanie kužeľového závitov musí mať dĺžkový doraz (9, REMS Tornado / 13, REMS Magnum) rovnaký smer ako uzatváracia a otváracia páka (10, REMS Tornado / 14, REMS Magnum). Potom sa rezacia hlava otvorí automaticky, akonáhle je dosiahnutá príslušná normovaná dĺžka závitov. Aby ste mohli rezať dlhý valcový závit a skrutkový závit, odklopí sa dĺžkový doraz (9, REMS Tornado / 13, REMS Magnum).

Výmena REMS závitorezných čelustí

REMS závitorezných čelustí sa dajú vkladať alebo vymieňať tak pri namontovanej, ako aj pri odobratej rezacej hlave (napríklad na pracovnom stole). Uvoľnite upínaciu páku (11, REMS Tornado / 15, REMS Magnum), ale neodšraubujte ju. Presuňte prestavovací kotúč (12, REMS Tornado / 16, REMS Magnum) na rukoväti preč od upínacej páky až do koncovkej polohy. V tejto pozícii sa REMS závitorezných čelustí vyberajú a vkladajú. Prítom dávajte pozor na to, aby veľkosť závitov uvedená na zadnej strane REMS závitorezných čelustí zodpovedala rezanej veľkosti závitov. Okrem toho dbajte na to, aby sa aj čísla umiestnené na zadnej strane REMS závitorezných čelustí zhodovali s tými na držiaku závitorezných čelustí (14, REMS Tornado/17, REMS Magnum).

REMS závitorezných čelustí zasúvajte do rezacej hlavy dovtedy, kým nezaskočí guľôčka nachádzajúca sa v drážke držiaku závitorezných čelustí. Keď sú všetky REMS závitorezných čelustí vložené, nastaví sa želaná veľkosť závitov – presúvaním prestavovacieho kotúča. Skrutkový závit vždy nastavte na "Bolt". Upnite prestavovací kotúč pomocou upínacej páky. Zatvorte rezaciu hlavu. Silno stlačte uzatváraciu a otváraciu páku (10, REMS Tornado / 14, REMS Magnum) doprava a dole. Rezacia hlava sa otvára buď automaticky (v prípade kužeľových rúrkových závitov), alebo kedykoľvek ručne ľahkým zatlačením uzatváracie a otváracie páky doľava.

Ak v prípade rezacej hlavy 2½–3" a 2½–4" následkom zvýšenia reznej sily (napríklad tupé REMS závitorezných čelustí) nestačí prídružná sila upínacej páky (11, REMS Tornado / 15, REMS Magnum), tzn. že sa rezacia hlava pôsobením rezného tlaku otvára, potom sa navyše musí utiahnuť valcová skrutka na protitiahlej strane upínacej páky (11, REMS Tornado / 15, REMS Magnum).

Rezák rúrok (15, REMS Tornado / 18, REMS Magnum) je určený na rezania rúrok ½–2", príp. 2½–4".

Vnútny odhrotovač rúrok (16, REMS Tornado / 19, REMS Magnum) sa používa na rúrky ¼–2", príp. 2½–4". Zaisťuje pinolu v odhrotovacom ramene proti otáčaniu; vpredu alebo vzadu podľa dĺžky rúrky.

3.2. Upínacie skľučovadlo

Pre REMS Magnum do 2" a REMS Tornado je k upínaniu priemerov < 8 mm, pre REMS Magnum do 4" k upínaniu priemerov < 20 mm potrebná upínacia objímka (obj. č 343001) prispôbená priemeru. V objednávke upínacej objímky uveďte požadovaný upínací priemer.

3.2.1. Upínacie skľučovadlo REMS Tornado (19)

Samostrediacie upínacie čeluste sa automaticky otvárajú a zatvárajú otáčaním spínača (18) doľava, príp. doprava, a stlačením nožného spínača (21), pri výmene predných a zadných upínacích čelustí dodržujte, aby sa jednotlivé upínacie čeluste používali podľa obrázkov 4 a 5, inak dôjde k poškodeniu. V žiadnom prípade nezapínajte stroj, kým nie sú namontované všetky upínacie čeluste a obidva kryty upínacieho skľučovadla.

3.2.2. Rýchlopínacie rázové skľučovadlo (1), vodiace skľučovadlo (2) REMS Magnum

Rýchlopínacie rázové skľučovadlo (1) s veľkým upínacím krúžkom a pohyblivými upínacími čeľustami nasadenými do držiakov čeľustí zaručuje stredne nad a spoľahlivé upnutie minimálnou silou. Akonáhle materiál vyčnieva z vodiaceho skľučovadla (2), musí sa skľučovadlo zavrieť.

Pri výmene upínacích čeľustí (24) zatvorte upínací krúžok (22) na upínací priemer cca 30 mm. Odstráňte skrutky upínacích čeľustí (24). Vysuňte upínacie čeľuste vhodným nástrojom (skrutkovač) dozadu. Pomocou použitej skrutky zasuňte nové upínacie čeľuste spredu do držiaka upínacích čeľustí.

3.3. Pracovný postup

Pred začatím práce odstráňte nahromadené triesky a úlomky obrobku.

OZNÁMENIE

Pri približovaní sady nástrojov ku skrinii stroja vypnite závitorezný stroj.

3.3.1. REMS Tornado

Vykloňte nástroje a presuňte držiak nástrojov do pravej koncovej polohy pomocou prítláčnej páky (5). Zavedte materiál tak, aby vyčnieval cca 10 cm z upínacieho skľučovadla (19). Sklopte rezáciu hlavu (8) dole a zatvorte. Prepnete spínač (18) do polohy 1, stlačte nožný spínač (21). Teraz sa materiál automaticky upne.

UPOZORNENIE

Nikdy nesiahajte na rotujúce upínacie, príp. vodiace skľučovadla. Hrozí nebezpečenstvo zranenia.

U typov 2010 a 2020 môžete pri rezaní, odhrotovaní a rezaní menších závitov zvoliť 2. rýchlosť. Za chodu stroja plynule prepnete spínač (18) z polohy 1 do polohy 2. Prítláčnu páku (5) prítláčte rezáciu hlavu na otáčajúci sa materiál. Po jednom až dvoch otáčkach závitů reže rezacia hlava ďalej automaticky. Keď je v prípade kuželových rúrkových závitů dosiahnutá dĺžka závitů zodpovedajúca norme, automaticky sa otvorí rezacia hlava. V prípade dlhých a skrutkových závitů rúk za chodu stroja otvorte rezáciu hlavu zatlačením uzatváracej a otváracej páky (10) doľava. Uvoľnite nožný spínač (21). Nastavte spínač (18) do polohy R. Krátko stlačte nožný spínač (21), materiál sa uvoľní.

Opakovaným upínaním môžete rezať neobmedzenú dĺžku závitů. Počas rezania závitů uvoľnite nožný spínač (21) po priblížení držiaku nástroja (2) ku skrinii stroja. Neotvárajte rezáciu hlavu. Nastavte spínač (18) do polohy R. Uvoľnite materiál, držiak nástroja a materiál presuňte prítláčnou pákou do pravej koncovej polohy. Znovu zapnite stroj spínačom otočením do polohy 1.

Pri delení rúrok sa rezák rúrok (15) sklopí dovnútra a pomocou prítláčnej páky (5) sa presunie do požadovanej polohy rezania. Otáčaním vretena doprava sa otáčajúca rúrka oddelí. Vnútrotný otrep vznikajúci počas rezania sa odstráni vnútrotným odhrotovačom rúrok (16).

Vypúšťanie závitorezného prostriedku na strojoch REMS Tornado 2000, 2010, 2020: Stiahnite hadicu z držiaka nástroja (2) a držte ju v nádobe. Nechajte stroj v chode, kým sa olejová vaňa nevyprázdni. Alebo: Zložte olejovú vaňu a pomocou výlevky (17) ju vyprázdnite.

Vypúšťanie závitorezného prostriedku na strojoch REMS Tornado 2000 T, 2010 T, 2020 T: Stiahnite hadicu z držiaka nástroja (2) a držte ju v nádobe. Nechajte stroj v chode, kým sa olejová vaňa nevyprázdni. Alebo: Demontujte zátku (25) a za chodu vyprázdnite olejovú vaňu.

3.3.2. REMS Magnum

Vykloňte nástroje a presuňte držiak nástrojov do pravej koncovej polohy pomocou prítláčnej páky (8). Zavedte materiál do otvoreného vodiaceho skľučovadla (2) a otvoreného rýchlopínacieho rázového skľučovadla (1) tak, aby vyčnieval cca 10 cm z rýchlopínacieho rázového skľučovadla (1). Zatvorte rýchlopínacie rázové skľučovadlo, až upínacie čeľuste doľahnú na materiál. Po krátkom otvorení raz až dvakrát trhavo upnite materiál pomocou upínacieho krúžku. po zatvorení vodiaceho skľučovadla (2) sa dozadu vyčnievajúci materiál vycentruje. sklopte rezáciu hlavu dole a zavrite. Prepnete spínač (3) do polohy 1, stlačte nožný spínač (4). REMS Magnum 2000 / 3000 / 4000 sa zapína, príp. vypína iba nožným spínačom (4), spínač (3) nie je k dispozícii.

U typov REMS Magnum 2010 / 3010 / 4010 a 2020 / 3020 / 4020 môžete pri rezaní, odhrotovaní a rezaní menších závitů zvoliť 2. rýchlosť. Za chodu stroja plynule prepnete spínač (3) z polohy 1 do polohy 2. Prítláčnu páku (8) prítláčte rezáciu hlavu na otáčajúci sa materiál. Po jednom až dvoch otáčkach závitů reže rezacia hlava ďalej automaticky. Keď je v prípade kuželových rúrkových závitů dosiahnutá dĺžka závitů zodpovedajúca norme, automaticky sa otvorí rezacia hlava. V prípade dlhých a skrutkových závitů rúk za chodu stroja otvorte rezáciu hlavu zatlačením uzatváracej a otváracej páky (14) doľava. Uvoľnite nožný spínač (4). Otvorte rýchlopínacie rázové skľučovadlo, odstráňte materiál.

Opakovaným upínaním materiálu môžete rezať neobmedzenú dĺžku závitů. Počas rezania závitů uvoľnite nožný spínač (4) po priblížení držiaku nástroja ku skrinii stroja. Neotvárajte rezáciu hlavu. Uvoľnite materiál, držiak nástroja a materiál presuňte prítláčnou pákou do pravej koncovej polohy. Znovu upnite materiál, znova zapnite stroj. Pri delení rúrok sa rezák rúrok (18) sklopí dovnútra a pomocou prítláčnej páky sa presunie do požadovanej polohy rezania. Otáčaním vretena doprava sa otáčajúca rúrka oddelí. Vnútrotný otrep vznikajúci počas rezania sa odstráni vnútrotným odhrotovačom rúrok (19).

Vypúšťanie závitorezného prostriedku. Stiahnite hadicu z držiaka nástroja (7) a držte ju v nádobe. Nechajte stroj v chode, kým sa olejová vaňa nevyprázdni. Alebo: Demontujte zátku (25) a za chodu vyprázdnite olejovú vaňu.

3.4. Výroba vsuviiek a dvojsuviiek

Na rezanie vsuviiek sa používa REMS upínač vsuviiek Nippelfix (s automatickým vnútrotným upínaním) alebo REMS upínač vsuviiek Nippelspanner (s vnútrotným upínaním). Pritom dbajte na to, aby boli konce rúrok odhrotované na vnútornej strane. Kusy rúr vždy nasuňte až na doraz.

Na upínanie kusov rúrok (s dostupným závitom alebo bez neho) pomocou REMS upínača vsuviiek sa hlava upínača vsuviiek rozoprie otáčaním vretien pomocou nástroja (napr. skrutkovača). To možno vykonávať len s nasadeným kusom rúrky.

Ako v prípade REMS upínača vsuviiek Nippelfix, tak REMS upínača vsuviiek Nippelspanner dbajte na to, aby neboli rezané vsuvky kratšie, než povoľuje norma.

3.5. Výroba ľavých závitů

Pre ľavý závit sú vhodné iba REMS Magnum 2010, 2020, 4010 a 4020. Rezacia hlava v držiaku nástroja musí byť vymedzená napr. skrutka M10×40, inak môže dôjsť k jej nadvihnutiu a poškodeniu začiatku závitů. nastavte spínač do polohy "R". Zameňte prípojky hadice na chladiacom a mazacom čerpadle alebo spojte nakrátko chladiace a mazacie čerpadlo. alternatívne používajte prepínací ventil (obj. č 342080) (príslušenstvo), ktorý je upevnený na stroji. Páku na prepínacom ventilu (obr. 9) sa obráti smer prietoku chladiaceho a mazacieho čerpadla.

4. Údržba

Bez ohľadu na nižšie uvedenú údržbu je odporúčané odovzdať závitorezný stroj REMS minimálne raz ročne autorizovanej zmluvnej servisnej dielni REMS na inšpekciu a opakovanú skúšku elektrických prístrojov. V Nemecku treba takúto opakovanú kontrolu elektrických zariadení vykonávať podľa normy DIN VDE 0701-0702 a podľa predpisu na zabránenie vzniku nehôd DGUV – predpis 3 „Elektrické zariadenia a prevádzkové prostriedky“ je predpísaná aj pre prenosné elektrické prevádzkové prostriedky. Okrem toho je potrebné rešpektovať a dodržiavať národné bezpečnostné ustanovenia, pravidlá a predpisy vždy platné pre miesto použitia.

4.1. Údržba

VAROVANIE

Pred vykonávaním opráv vytiahnite vidlicu zo zásuvky!

Prevodovka REMS závitorezného stroja je bezúdržbová. Prevodovka pracuje v uzavretej olejovom kúpeli, a preto nemusí byť mazaná. Udržujte upínacie a vodiace skľučovadlo, vodiace stípy, držiak nástroja, rezáciu hlavu, REMS závitoreznú čeľusť, rezák rúrok a vnútrotný odhrotovač rúrok v čistote. Vymeňte tupé REMS závitoreznú čeľusť, reznú koliesko, odhrotovacie ostrie. Občas (najmenej raz ročne) vyprázdnite a vyčistíte olejovú vaňu.

Plastové časti (napr. kryty) čistite iba čističom strojov REMS CleanM (obj. č 140119) alebo jemným mydlom a vlhkou handrou. Nepoužívajte čistiace prostriedky pre domácnosť. Tie obsahujú veľa chemikálií, ktoré by mohli plastové časti poškodiť. Na čistenie v žiadnom prípade nepoužívajte benzín, terpentínový olej, riedidlá alebo podobné výrobky. Dbajte na to, aby kvapaliny nikdy nevnikli dovnútra REMS závitorezného stroja.

4.2. Prehľadka, oprava

VAROVANIE

Pred vykonávaním opráv vytiahnite vidlicu zo zásuvky! Tieto práce môžu vykonávať iba kvalifikovaní odborníci.

Motor strojov REMS Tornado 2000 / REMS Magnum 2000 / 3000 / 4000 má uhlíkové kefy. Tieto sa opotrebovávajú, preto musia byť čas od času preskúšané, príp. nahradené autorizovanou zmluvnou servisnou dielňou REMS.

5. Postup pri poruchách

5.1. Porucha: Stroj sa nespustí.

Príčina:

- Tlačidlo núdzového zastavenia nie je odblokované.
- Aktivoval sa tepelný ochranný spínač.
- Opatrebované uhlíkové kefy (REMS Tornado 2000, REMS Magnum 2000/3000/4000).
- Chybné pripojovacie vedenie alebo nožný spínač.
- Závada stroja.

Náprava:

- Odblokujte tlačidlo núdzového zastavenia na nožnom spínači.
- Stlačte tepelný ochranný spínač na nožnom spínači.
- Nechajte vymeniť uhlíkové kefy odborným personálom alebo autorizovanou zmluvnou servisnou dielňou REMS.
- Nechajte pripojovacie vedenie alebo nožný spínač skontrolovať / opraviť autorizovanou zmluvnou servisnou dielňou REMS.
- Nechajte stroj skontrolovať / opraviť autorizovanou zmluvnou servisnou dielňou REMS.

5.2. Porucha: Stroj neťahá.

Príčina:

- REMS závitové čeluste sú tupé.
- Nevhodný závitorezný prostriedok.
- Prefaženie elektrickej siete.
- Príliš malý prierez vodičov predlžovacieho vedenia.
- Zlý kontakt na zástrčkách.
- Opatrebované uhlíkové kefy (REMS Tornado 2000, REMS Magnum 2000/3000/4000).
- Závada stroja.

Náprava:

- Vymeňte REMS závitorezné čeluste.
- Používajte závitorezné prostriedky REMS Spezial, príp. REMS Sanitol.
- Použite vhodný napájací zdroj.
- Použite vedenie s prierezom vodičov min. 2,5 mm².
- Skontrolujte zástrčky, príp. použite inú zásuvku.
- Nechajte vymeniť uhlíkové kefy odborným personálom alebo autorizovanou zmluvnou servisnou dielňou REMS.
- Nechajte stroj skontrolovať / opraviť autorizovanou zmluvnou servisnou dielňou REMS.

5.3. Porucha: Chýbajúci alebo vadný prívod závitorezného prostriedku na rezáciu hlave.

Príčina:

- Závada chladiaceho a mazacieho čerpadla.
- Nedostatok závitorezného prostriedku v olejovej vani.
- Znečistené sito v nasávačom hrdle.
- Hadica na chladiacom a mazacom čerpadle sú zamenené.
- Koniec hadice nie je nasunutý na spojku.

Náprava:

- Vymeňte chladiace a mazacie čerpadlo.
- Doplňte závitorezný prostriedok.
- Vyčistite sito.
- Opravte zapojenie hadice.
- Nasuňte koniec hadice na spojku.

5.4. Porucha: Napriek správne nastaveniu na stupnici sú REMS závitorezné čeluste príliš otvorené.

Príčina:

- Rezacia hlava nie je uzavretá.

Náprava:

- Zatvorte rezáciu hlavu, pozrite si časť 3.1. Nástroje, výmena REMS závitorezných čelustí.

5.5. Porucha: Rezacia hlava sa neotvára.

Príčina:

- Pri otvorenej rezacej hlave bol závit rezaný na najbližšom väčšom priemere rúrky.
- Dĺžkový doraz je odklopený.

Náprava:

- Zatvorte rezáciu hlavu, pozrite si časť 3.1. Nástroje, výmena REMS závitorezných čelustí.
- Nastavte dĺžkový doraz zatváracej a otváracia páky v danom smere.

5.6. Porucha: Nepoužiteľný závit.

Príčina:

- REMS závitorezné čeluste sú tupé.
- REMS závitorezné čeluste sú nesprávne vložené.
- Chýbajúci alebo vadný prívod závitorezného prostriedku.
- Zlý závitorezný prostriedok.
- Posuvný pohyb držiaka nástrojov je obmedzený.
- Materiál rúrky nie je vhodný na rezanie závitov.

Náprava:

- Vymeňte REMS závitorezné čeluste.
- Skontrolujte číslovanie závitorezných čelustí voči držiaku závitorezných čelustí, v prípade potreby REMS závitorezné čeluste vymeňte.
- Pozri 5.3.
- Použite REMS závitorezné prostriedky.
- Uvoľnite skrutku s krídlovou hlavou z držiaka nástrojov. Vyprázdňte vaničku na triesky.
- Používajte iba schválené rúrky.

5.7. Porucha: Rúrka preklzuje v upínacom skľučovadle.

Príčina:

- Upínacie čeluste sú silne znečistené.
- Rúrky majú silnú vrstvu plastového opláštenia.
- Upínacie čeluste sú opotrebované.

Náprava:

- Vyčistite upínacie čeluste.
- Používajte zvláštne upínacie čeluste.
- Vymeňte upínacie čeluste.

6. Likvidácia

Závitorezné stroje sa po konci ich používania nesmú zlikvidovať cez domový odpad. Musia sa riadnym spôsobom zlikvidovať podľa zákonných predpisov.

7. Záruka výrobcu

Záručná doba je 12 mesiacov od predania nového výrobku prvému spotrebiteľovi. Dátum predania je treba preukázať zaslaním originálnych dokladov o kúpe, ktoré musia obsahovať dátum zakúpenia a označenia výrobku. Všetky funkčné závady, ktoré sa vyskytnú behom doby záruky a u ktorých bude preukázané, že vznikli výrobnou chybou alebo vadou materiálu, budú bezplatne odstránené. Odstraňovaním závady sa záručná doba nepredlžuje ani neobnovuje. Chyby, spôsobené prirodzeným opotrebovaním, neprimeraným zachádzaním alebo nesprávnym používaním, nerešpektovaním alebo porušením prevádzkových predpisov, nevhodnými prevádzkovými prostriedkami, preťažením, použitím k inému účelu, ako je výrobok určený, vlastnými alebo cudzími zásahmi alebo z iných dôvodov, za ktoré REMS neručí, sú zo záruky vylúčené.

Záručné opravy smú byť prevádzané iba k tomu autorizovanými zmluvnými servisnými dielňami REMS. Reklamácie budú uznané jedine vtedy, pokiaľ bude výrobok bez predchádzajúcich zásahov a v nerozobranom stave odovzdaný autorizovanej zmluvnej servisnej dielni REMS. Nahradené výrobky a dieli prechádzajú do vlastníctva REMS.

Náklady na dopravu do servisu a z neho znáša užívateľ.

Prehľad autorizovaných zmluvných servisných dielni REMS je možné zistiť na internete na www.rems.de. Pre tu neuvedené krajiny treba výrobok odovzdať do SERVICE-CENTER, Neue Rommelshauser Straße 4, 71332 Waiblingen, Deutschland. Záonné práva užívateľa voči predajcovi, obzvlášť jeho právo na poskytnutie záruky pri vadách ako aj nároky na základe úmyselného porušenia povinnosti a právne nároky zodpovednosti za výrobok, nie sú touto zárukou obmedzené.

Pre túto záruku platí nemecké právo s vylúčením postupujúcich ustanovení nemeckého Medzinárodného súkromného práva, ako aj s vylúčením Dohovoru OSN o zmluvách o medzinárodnej kúpe tovaru (CISG). Poskytovateľom záruky tejto celosvetovo platnej záruky výrobcu je REMS GmbH & Co KG, Stuttgart Str. 83, 71332 Waiblingen, Nemecko.

8. Zoznam dielov

Zoznamy dielov pozri www.rems.de → Na stiahnutie → Zoznamy dielov.

Az eredeti Kezelési utasítás fordítása

REMS Tornado 2000 / 2010 / 2020

1 Szárnyascsavár	13 Gömbvégdződésű markolat/kiállórész a rákapásra
2 Szerszámtartó	14 Menetvágópofák tartója
3 Első vezető	15 Csővágó
4 Hátsó vezető	16 A csövek belső élének leélezésére szolgáló berendezés
5 Nyomókar	17 Kibocsátás
6 Befogógyűrű	18 Jobb-bal irányváltó kapcsoló
7 Markolat	19 Befogó tokmány
8 Menetvágófej	20 Lábkapcsoló
9 Hosszúsági ütköző	21 Vészkapcsoló nyomógomb
10 Nyitó- és elzárókar	22 Termikus védőkapcsoló
11 Befogókar	23 Vezetőcsap
12 Beállító korong beállító	

REMS Magnum 2000 / 2010 / 2020 / 3000 / 3010 / 3020 / 4000 / 4010 / 4020

1 Gyorsbefogó ütköző tokmány	14 Nyitó- és elzárókar
2 Vezetés	15 Befogókar
3 Menetkapcsoló jobb/bal	16 Átállító korong
4 Lábkapcsoló	17 Menetvágó pófák tartója
5 Vészkapcsoló nyomógomb	18 Csővágó
6 Termikus védőkapcsoló	19 A csövek belső élének leélezésére szolgáló berendezés
7 Szerszámtartó	20 Olajteknő
8 Nyomókar	21 Kád a forgácsra
9 Markolat	22 Befogógyűrű
10 Befogógyűrű szárnyascsavarral	23 Befogópofák tartója
11 Szárnyascsavár	24 Befogópofák
12 Menetvágófej	25 Elzáró dugó
13 Hosszúsági ütköző	

Az elektromos kéziszerszámokra vonatkozó általános biztonsági utasítások

▲ FIGYELMEZTETÉS

Kérjük, hogy olvassa el az elektromos kéziszerszámhoz mellékelt biztonsági utasításokat, útmutatókat és nézze meg az ábrákat. Az alábbi utasítások be nem tartása áramütéshez, égésekhez és/vagy súlyos sérülésekhez vezethet.

Őrizzen meg minden biztonsági tudnivalót és utasítást a későbbi használatra.

A biztonsági tudnivalókban használt „elektromos kéziszerszám” kifejezés az elektromos hálózatról üzemelő (hálózati kábellel ellátott) vagy az akkumulátoros (hálózati kábellel nem rendelkező) elektromos kéziszerszámokra egyaránt vonatkozik.

1) A munkahellyel kapcsolatos biztonság

- Ügyeljen a munkaterület tisztán tartására és kellő megvilágítására. A munkaterületen előforduló rendetlenség vagy a rossz megvilágítás balesetekhez vezethet.
- Ne dolgozzon az elektromos kéziszerszámmal olyan robbanásveszélyes környezetben, melyben éghető folyadék, gáz vagy por található. Az elektromos kéziszerszámok szikrákat hozhatnak létre, melyek a port vagy gőzöket begyűjthetik.
- Az elektromos kéziszerszám használata közben a munkaterületen ne tartózkodjanak gyermekek és más személyek. Ha elvonják a figyelmét, elveszítheti az elektromos kéziszerszám feletti ellenőrzését.

2) Elektromos biztonság

- Az elektromos kéziszerszám csatlakozódugójának a konnektorhoz illeszkedőnek kell lennie. A dugót tilos módosítani. A földelt elektromos kéziszerszámot ne használja adapterdugóval együtt. A módosított dugó és a megfelelő aljzat használata csökkenti az áramütés veszélyét.
- Kerülje a földelt felületekkel (pl. csövek, radiátorok, tűzhelyek, hűtőgépek stb.) való testi érintkezést. A testének a földelése megnöveli az áramütés kockázatát.
- Az elektromos kéziszerszámot tartsa távol az esőtől és a nedvességtől. Ha az elektromos kéziszerszámra víz kerül, akkor a kezelő áramütés veszélyének van kitéve.
- A csatlakozókábelt ne használja a rendeltetésétől eltérő célokra: ne hordozza ennél fogva a szerszámot, ne akassza fel rá, és ne húzza ki ezzel az elektromos aljzattól a csatlakozódugót. A csatlakozókábelt tartsa távol a hőtől, az olajtól, az éles élektől és a mozgó alkatrészekről. A sérült vagy összegubancolódott kábel fokozza az áramütés kockázatát.
- Ha egy elektromos kéziszerszámmal a szabadban végez munkát, csak a kültéri használatra alkalmas hosszabbítókábelt használjon. A kültéri használatra alkalmas hosszabbítókábel használatával csökkenti az áramütés kockázatát.
- Ha nem tudja elkerülni az elektromos kéziszerszám nedves környezetben való üzemeltetését, mindig használjon hibaáram-védőkapcsolót. A hibaáram-védőkapcsoló csökkenti az áramütés kockázatát.

3) Személyi biztonság

- Mindig figyeljen oda arra, amit csinál, és gondosan járjon el az elektromos kéziszerszámmal való munkavégzés során. Ne használjon elektromos kéziszerszámot, ha fáradt, vagy ha kábítószert, alkoholt vagy gyógyszereket befolyása alatt áll. Az elektromos kéziszerszám használata közben egyetlen pillanatnyi figyelmetlenség is komoly sérülésekhez vezethet.

b) Viseljen személyi védőfelszerelést, és mindig viseljen védőszemüveget. Az elektromos kéziszerszám típusának és használati módjának megfelelő személyi védőfelszerelés (pl. porvédő maszk, csúszásgátló védőcipő, sisak vagy fülvédő) használata csökkenti a sérülések kockázatát.

c) Ügyeljen a véletlen bekapcsolás elkerülésére. Az elektromos kéziszerszám elektromos aljzatba csatlakoztatása és/vagy az akku behelyezése, illetve a szerszám felvétele vagy mozgatása előtt ellenőrizze, hogy a szerszám ki legyen kapcsolva. Balesethez vezethet, ha az elektromos kéziszerszám mozgatása közben ujját a kapcsológombon tartja, vagy ha az elektromos kéziszerszámot bekapcsolt állapotban csatlakoztatja az elektromos aljzatba.

d) A szerszám bekapcsolása előtt távolítsa el a beállító szerszámokat vagy csavarkulcsokat. Az elektromos kéziszerszám forgó alkatrészeibe beakadó beállító szerszámok vagy kulcsok sérülésekhez vezethetnek.

e) Kerülje a természetellenes testtartás felvételét. Ügyeljen a biztos állásra, és ne veszítse el az egyensúlyát. Ezáltal váratlan helyzetek esetén jobban az ellenőrzése alatt tudja tartani az elektromos kéziszerszámot.

f) Viseljen megfelelő ruházatot. Ne viseljen lelógó ruhát vagy ékszert. A haját és ruházatát tartsa távol a mozgó alkatrészekről. A mozgó alkatrészek bekapcsolásakor a laza ruházatot, az ékszert vagy a hosszú haját.

g) Ha porszívó vagy porfelfogó berendezés felszerelhető, akkor ezeket csatlakoztassa, és használja a megfelelő módon. A porszívó használatával csökkenthető a por miatti veszélyeztetés.

h) Az elektromos kéziszerszám többszöri használata után fellépő hamis biztonságérzet miatt ne hagyja figyelmen kívül az elektromos kéziszerszám biztonsági szabályait. A gondatlan munkavégzés a pillanat tört része alatt súlyos sérülésekhez vezethet.

4) Az elektromos kéziszerszám használata és kezelése

a) Ne terhelje túl az elektromos kéziszerszámot. A munka elvégzéséhez csak az arra megfelelő elektromos kéziszerszámot használja. A megfelelő elektromos kéziszerszámmal a megadott teljesítménytartományban jobban és biztonságosabban tud dolgozni.

b) Ne használjon olyan elektromos kéziszerszámot, melynek a kapcsolója hibás. Az az elektromos kéziszerszám, melyet nem lehet be- vagy kikapcsolni, veszélyes és javítást igényel.

c) A berendezés beállítása vagy elrakása, illetve a betétszerszám alkatrészeinek cseréje előtt mindig húzza ki a csatlakozódugót az elektromos aljzattól, illetve vegye ki a kivehető akkumulátort az elektromos kéziszerszámból. Ezzel meggátolja az elektromos kéziszerszám véletlen bekapcsolódását.

d) Az elektromos kéziszerszámot kizárólag gyermekek által el nem érhető helyen tárolja. Ne hagyja, hogy az elektromos kéziszerszámot olyan személyek használják, akik a használatával nincsenek tisztában, illetve akik ezt az útmutatót nem olvasták el. Tapasztalatlan személyek által használva az elektromos kéziszerszámok veszélyt jelentenek.

e) Körültekintéssel álljon az elektromos kéziszerszámokat és a betétszerszámot. Ellenőrizze, hogy a mozgó alkatrészek szabadon mozognak és nem akadnak, valamint hogy nincsenek sérült alkatrészek, melyek az elektromos kéziszerszám működésére befolyással lehetnének. A sérült alkatrészeket az elektromos kéziszerszám használata előtt javíttassa meg. Számos balesetet a rosszul karbantartott elektromos kéziszerszámok okoznak.

f) A vágószerszámokat tartsa élesen és tisztán. Az éles vágóélekkel rendelkező, gondosan karbantartott vágószerszámok ritkábban akadnak el és könnyebben vezethetőek.

g) Az elektromos kéziszerszámot, valamint a betétszerszámokat stb. kizárólag az ebben az útmutatóban ismertetett módon használja. Ezeket vegye figyelembe a munkafeltételek és az elvégzendő tevékenységek során is. Az elektromos kéziszerszámok itt leírtól eltérő használata veszélyes helyzeteket teremthet.

h) A fogantyút és a fogófelületeket tartsa mindig tisztán és szárazon, zsírtól és olajtól mentesen. A csúszós fogantyúk és fogófelületek megakadályozhatják, hogy váratlan helyzetek esetén az elektromos kéziszerszámot biztonságosan kezelje és az ellenőrzése alatt tartsa.

5) Szerviz

a) Az elektromos kéziszerszámot kizárólag képesített szakemberrel, eredeti pótalkatrészek felhasználásával javíttassa. Ezzel biztosítható az elektromos kéziszerszám biztonságos működtetése.

Biztonsági előírások a menetvágó géphez

▲ FIGYELMEZTETÉS

Kérjük, hogy olvassa el az elektromos kéziszerszámhoz mellékelt biztonsági utasításokat, útmutatókat és nézze meg az ábrákat. Az alábbi utasítások be nem tartása áramütéshez, égésekhez és/vagy súlyos sérülésekhez vezethet.

Őrizzen meg minden biztonsági tudnivalót és utasítást a későbbi használatra.

Munkahelyi biztonság

- A padlót tartsa mindig tisztán és csúszó anyag mentesen, mint pl. olaj. A csúszó felületek balesethez vezethetnek.
- Korlátozásokkal biztosítsa a szabad munkahelyet, legalább egy méternyi távolságot a munkadarabtól, amennyiben az kiáll a gépből. A hozzáférés korlátozása, illetve a munkafelület védelme csökkenti a gépbe való akadás veszélyét.

Elektromos biztonság

- Az elektromos csatlakozásokat tartsa tisztán és a padlótól távol. Ne nyúljon vizes kézzel a csatlakozódugóhoz és a géphez. Ezekkel az óvintézkedésekkel csökkenthető az elektromos áramütés kockázata.

Személyi biztonság

- Ne viseljen a gép használata közben kesztyűt vagy lenge ruhát, a kabátot és a munkaköpenyt mindig gombolja be. Ne nyúljon a mozgó gép felé, vagy a munkadarabhoz. Az öltözéke a gépbe akadhat a rácsavarodhat.

Gép biztonság

- Sérült gépet tilos használni! Balesetveszély áll fenn.
- Tartsa be az összes biztonsági előírást. A gépet tilos egyéb célra használni, mint pl. nyílások fúrásához, vagy csavarozáshoz. Egyébb felhasználás vagy a motorban való változtatás megnöveli a komoly sérülések veszélyét.
- Biztosítsa be a gépet a munkaasztalon vagy az állványon. A hosszú nehéz csöveket állvánnyal támassza alá. Ez az eljárás megakadályozza, hogy a gép felforduljon.
- Használat közben azon az oldalon álljon ahol a gép ELŐRE-/VISSZA kapcsoló gombja található. A gép ezen oldalról történő vezérlése kizárja, hogy a gép felé kelljen nyúlnia.
- Tartsa távol a kezeit a forgó csövektől vagy szerelésektől/szerszámoktól. A cső menetének megtisztítása, illetve a szerelések/szerszámok felszerelése előtt kapcsolja ki a gépet. A cső megérintése előtt várja meg, hogy a gép teljesen leálljon. Ez az eljárás csökkenti annak a lehetőségét, hogy a forgó alkatrészek a kezét berántásák.
- A gépet ne használja szerelések/szerszámok fel- vagy lecsavarozására; a gép nem erre szolgál. Ez a típusú használat elakadáshoz, összeakadáshoz és a gép feletti uralom elvesztéséhez vezethet.
- Hagyja a védőburkolatokat a helyükön. Ne használja a gépet védőburkolat nélkül. A mozgó alkatrészek felfedése növeli a valószínűségét annak, hogy valami elakadhat a gépben.

Biztonsági lábkapcsoló

- Ne használja a gépet a biztonsági lábkapcsoló nélkül vagy meghibásodott lábkapcsolóval. A lábkapcsoló biztonsági berendezés, mely nagyobb ellenőrzési lehetőséget biztosít a gép felett, segítségével a vészhelyzetekben a láb levételével le tudja állítani a gépet. Például ha az öltözéke bele akadna a gépbe, a magas forgórész a gépbe ránthatja. Az öltözék erősen rácsavarodhat a kezére, vagy az egyéb testrészére, így szétmorzsolhatja vagy elérheti a csontjait.

Kiegészítő biztonsági utasítások menetvágó gépek számára

- Az I-es védelmi osztályú gépet csak közvetlenül csatlakozóaljzatba vagy működőképes védővezetékkel ellátott hosszabbító kábelhez csatlakoztassa. Fennáll az áramütés veszélye.
- Rendszeresen ellenőrizze a gép csatlakozókábelének és a hosszabbító kábelnek a sértetlenségét. Ha sérültek, cseréltesse ki őket egy erre képesített szakemberrel vagy egy megbízott REMS márkaszervizben.
- A gép vészleállító nyomógombbal ellátott biztonsági lábkapcsolóval van felszerelve. Ha a mozgó munkadarabok képezte veszélyes terület a gép kezelési helyéről nem látható be, foganatosítson biztonsági rendszabályokat (pl. lehatárolásokat). Sérülésveszély áll fenn.
- A gépet kizárólag rendeltetészerűen, az 1. Műszaki adatok című fejezetbe foglaltaknak megfelelően használja. Járó gépen tilos a felakasztáshoz, fel- és leszereléshez hasonló munkákat végezni, kézi menetvágóval dolgozni, valamint a munkadarabot az erre szolgáló állványok helyett kézzel tartani. Sérülésveszély áll fenn.
- Ha a munkadarab letörésével vagy eldőlésével kell számolni (az anyag hosszától és átmérőjétől, illetve a fordulatszámától függően), vagy ha a gép stabilitása nem megfelelő (pl. REMS 4"-es automata vágófej használata esetén), akkor kellő számú REMS Herkules 3B, REMS Herkules XL 12" (tartozék, cikkszám: 120120, 120125) anyagtartót kell használni. Ennek figyelmen kívül hagyása sérülésveszéllyel jár.
- Soha ne nyúljon a járó befogótkmányba vagy vezetőhüvelybe. Sérülésveszély áll fenn.

- A rövid csődarabokat csak REMS csőszorítóval vagy REMS Nippelfix egységgel szorítsa be. A gép és/vagy a szerszámok megsérülhetnek.
- A REMS menetvágó fogó porlasztótartálya (REMS Szpecial, REMS Sanitol) környezetbarát, ám tűzveszélyes hajtógázt (bután) tartalmaz. A porlasztótartályok nyomás alatt állnak, erőszakos felnyitások tilos! Óvja őket a közvetlen napugárzástól, és az 50°C fölé melegedéstől. A porlasztótartályok megrepedhetnek. Sérülésveszély!
- Kerülje a hűtő-kenőanyagokkal való intenzív bőrérrintkezést. Ezek zsirtalanító hatásúak. Használjon zsírozó hatású bőrvédő krémeket.
- A készüléket tilos felügyelet nélkül jártni. A munkavégzés hosszabb ideig tartó szüneteltetése esetén kapcsolja ki a készüléket, húzza ki a csatlakozódugót az elektromos aljzatból. A felügyelet nélkül hagyott elektromos készülékek anyagi károkat és/vagy személyi sérüléseket okozhatnak.
- A gépet csak erre képesített személyek kezelhetik. Fiatalkorúak csak akkor üzemeltethetik a gépet, ha már elmúltak 16 évesek, ha ez a szakképzés szempontjából szükséges, valamint ha folyamatosan szakember felügyelete alatt állnak.
- Ezt a gépet nem használhatják az ezért felelős személy felügyelete és utasításai nélkül gyermekek, illetve olyan személyek, akik fizikai, érzékszervi vagy szellemi képességeik, illetve tapasztalat vagy ismeret hiánya miatt nem képesek a gépet biztonságosan kezelni. Ellenkező esetben fennáll a hibás használat és a sérülések veszélye.
- Rendszeresen ellenőrizze az elektromos szerszám kábelének és a hosszabbító kábelnek a sértetlenségét. Ha sérültek, cseréltesse ki őket egy erre képesített szakemberrel vagy egy megbízott REMS márkaszervizben.
- Kizárólag jóváhagyott és megfelelően jelölt, elégséges vezeték-keresztmetszetű hosszabbító kábelt használjon. A hosszabbító kábel vezeték-keresztmetszete legalább 2,5 mm² legyen.

ÉRTESÍTÉS

- A menetvágási anyagokat ne engedje töményen a csatornarendszerbe, a vizekbe vagy a talajba. A fel nem használt menetvágási segédanyagokat az illetékes hulladékkezelési vállalattal el kell szállítani. Az ásványi olajat tartalmazó menetvágási segédanyagok (REMS Szpecial) hulladékkezelési kódja 120106, a szintetikusoké (REMS Sanitol) 120110. Az ásványi olajat tartalmazó menetvágási segédanyagok (REMS Szpecial) hulladékkezelési kódja, valamint a szintetikusoké (REMS Sanitol) 150104. Ügyeljen a nemzeti előírásokra.

Szimbólumok magyarázata

	FIGYELMEZTETÉS Középszintű kockázat áll fenn, melyeket ha nem respektálnak, halált vagy komoly sérüléseket okozhat (visszafordíthatatlanul).
	VIGYÁZAT Alacsony szintű kockázat áll fenn, melyeket ha nem respektálnak, könnyű sérüléseket okozhat (visszafordítható).
	ÉRTESÍTÉS Tárgyi károk, nincsen biztonsági előírás! Nincs balesetveszély.
	A használat előtt olvassa el a használati utasítást
	Használjon szemvédőt
	Használjon fülvédőt
	Az elektromos berendezés az I. védelmi osztálynak felel meg
	Az elektromos berendezés a II. védelmi osztálynak felel meg
	Környezetbarát ártalmatlanítás
	CE-konformitási jelölés

1. Műszaki adatok

Rendeltetészerű használat

FIGYELMEZTETÉS

A REMS Tornado és REMS Magnum (típus 340001, 340002, 340003, 340004, 340005, 340006, 380010, 380011, 380012) menetvágó gépek rendeltetészerűen menetvágásra, levágásra, sorjátlanításra, csőcsatlakozó vágásra és hornyolásra használható használhatók. Minden egyéb felhasználás nem rendeltetészerű, ezért nem is engedélyezett.

1.1. A szállítási csomag tartalma

REMS Tornado:	Menetvágó gép, szerszámkészlet (1/16) 1/8–2", REMS vágópórák R 1/2–3/4" és R 1–2", állítható magasságú anyagtartó, olajteknő, forgácsfelfogó tálca, használati útmutató.
REMS Magnum, 2"-ig:	Menetvágó gép, szerszámkészlet (1/16) 1/8–2", REMS vágópórák R 1/2–3/4" és R 1–2", olajteknő, forgácsfelfogó tálca, használati útmutató.
REMS Magnum 3"-ig (R 2 1/2–3"):	Menetvágó gép, szerszámkészlet 2 1/2–3", REMS vágópórák R 2 1/2–3", olajteknő, forgácsfelfogó tálca, használati útmutató.
REMS Magnum 4"-ig (R 2 1/2–4"):	Menetvágó gép, szerszámkészlet 2 1/2–4", REMS vágópórák R 2 1/2–4", olajteknő, forgácsfelfogó tálca, használati útmutató.
Felszerelés adott esetben kiegészítő szerszámkészlettel (1/16) 1/8–2"-es REMS vágópórákkal, R 1/2–3/4" és R 1–2".	

	REMS Tornado 2000 REMS Tornado 2010 REMS Tornado 2020	REMS Magnum 2000 REMS Magnum 2010 REMS Magnum 2020	REMS Magnum 3000 REMS Magnum 3010 REMS Magnum 3020	REMS Magnum 4000 REMS Magnum 4010 REMS Magnum 4020
1.2. Cikkszámok				
Állvány	344105	344105	344105	344105
Kerékkészlet anyagtartóval	344120	344120	344120	344120
Állvány, mozgatható és összecsuksútható	344150	344150	344150	344150
Állvány, mozgatható, anyagtartóval	344100	344100	344100	344100
Vágópofák	lásd a REMS katalógust	lásd a REMS katalógust	lásd a REMS katalógust	lásd a REMS katalógust
Univerzális automata vágófej 1/16–2"	341000	341000	341000	341000
Univerzális automata vágófej 2 1/2–3"			381050	
Univerzális automata vágófej 2 1/2–4"			381000	381000
Szerszámkészlet 1/16–2"-es, teljes			340100	340100
REMS 4"-es, automata vágófej	370010 (R 2 1/2–4") 370011 (NPT 2 1/2–4")	370010 (R 2 1/2–4") 370011 (NPT 2 1/2–4")		
REMS St vágótárcsa 1/8–4", S 8	341614	341614	341614	341614
REMS St vágótárcsa 1–4", S 12			381622	381622
Menetvágópofák	lásd a REMS katalógusban	lásd a REMS katalógusban	lásd a REMS katalógusban	lásd a REMS katalógusban
Csőkapcsoló	lásd a REMS katalógust	lásd a REMS katalógust	lásd a REMS katalógust	lásd a REMS katalógust
REMS Herkules 3B	120120	120120	120120	120120
REMS Herkules Y	120130	120130	120130	120130
REMS Herkules XL 12"	120125	120125	120125	120125
REMS görgős csőhornyoló berendezés	347000	347000	347000	347000
Szorítóhüvely	343001	343001	343001	343001
Váltószelep		342080	342080	342080
REMS CleanM	140119	140119	140119	140119
1.3. Munkatartomány				
1.3.1. Menetátmérő				
Csővek (műanyag burkolattal is) Gerenda	(1/16) 1/8–2", 16–63 mm (6) 10–60 mm, 1/4–2"	(1/16) 1/8–2", 16–63 mm (6) 8–60 mm, 1/4–2"	(1/16) 1/2–3", 16–63 mm (6) 20–60 mm, 1/2–2"	(1/16) 1/2–4", 16–63 mm (6) 20–60 mm, 1/2–2"
1.3.2. Menettípusok				
Csőmenet, kúpos jobbmenetes		R (ISO 7-1, EN 10226, DIN 2999, BSPT), NPT		
Csőmenet, hengeres jobbmenetes		G (EN ISO 228-1, DIN 259, BSPP), NPSM		
Acél páncélcső menet		Pg (DIN 40430), IEC		
Csapmenet		M (ISO 261, DIN 13), UNC, BSW		
1.3.3. Menet hossza				
Csőmenet, kúpos	Normál hossz	Normál hossz	Normál hossz	Normál hossz
Csőmenet, hengeres Csapmenet	165 mm, utánfeszítéssel korlátlanul	150 mm, utánfeszítéssel korlátlanul	150 mm, utánfeszítéssel korlátlanul	150 mm, utánfeszítéssel korlátlanul
1.3.4. Levágandó cső				
	1/8–2"	1/8–2"	1/4–4"	1/4–4"
1.3.5. Belül sorjátlanítandó cső				
	1/4–2"	1/4–2"	1/4–4"	1/4–4"
1.3.6. Egyszeres és kétszeres csőcsatlakozó				
REMS csőszorítóval (belső szorító)	3/8–2"	3/8–2"	3/8–2"	3/8–2"
REMS Nippelfix egységgel (automatikus belső szorító)	1/2–4"	1/2–4"	1/2–4"	1/2–4"
1.3.7. REMS görgős csőhornyoló berendezés				
REMS Tornado/Magnum L-T-kivitel	DN 25–200, 1–8"	DN 25–300, 1–12"	DN 25–300, 1–12"	DN 25–300, 1–12"
REMS Tornado/Magnum T-kivitel	DN 25–200, 1–8" s ≤ 7,2 mm	DN 25–200, 1–8" s ≤ 7,2 mm	DN 25–200, 1–8" s ≤ 7,2 mm	DN 25–200, 1–8" s ≤ 7,2 mm
1.3.8. REMS 4" automatikus vágófej				
minden REMS Tornado és REMS Magnum 2000/2010/2020 típushoz	2 1/2–4"	2 1/2–4"		
Üzemi hőmérsékleti tartomány				
REMS Tornado, REMS Magnum összes típus	–7 °C – +50 °C (19 °F – 122 °F)			
1.4. A munkaorsó fordulatszáma				
REMS Tornado 2000	53 ford./perc			
REMS Magnum 2000	53 ford./perc			
REMS Magnum 3000	23 ford./perc			
REMS Magnum 4000	23 ford./perc			
automatikus, fokozatmentes fordulatszám-szabályzás				
REMS Tornado 2010 / 2020	52–26 ford./per			
REMS Magnum 2010 / 2020	52–26 ford./perc			
REMS Magnum 3010 / 3020	20–10 ford./perc			
REMS Magnum 4010 / 4020	20–10 ford./perc			
teljes terhelés mellett is. Nagy terhelésnél és rossz áramviszonyoknál a Tornado esetén 26 ford./perc, a Magnum esetén pedig 10 ford./perc.				
1.5. Elektromos adatok				
REMS Tornado 2000, REMS Magnum 2000 / 3000 / 4000	230 V ~; 50–60 Hz; 1700 W felvétel, 1200 W leadás; 8,3 A; Biztosíték (hálózati) 16 A (B). Megszakítás S3 25% AB 2,5/7,5 perc. II. védelmi osztály			
	110 V ~; 50–60 Hz; 1700 W felvétel, 1200 W leadás; 16,5 A; Biztosíték (hálózati) 30 A (B). Megszakítás S3 25% AB 2,5/7,5 perc. II. védelmi osztály			
REMS Tornado 2010, REMS Magnum 2010 / 3010 / 4010	230 V ~; 50 Hz; 2100 W felvétel, 1400 W leadás; 10 A; Biztosíték (hálózati) 10 A (B). Megszakítás S3 70% AB 7/3 perc. I. védelmi osztály			

REMS Tornado 2020,
REMS Magnum 2020 / 3020 / 4020

400 V; 3~; 50 Hz; 2000 W felvétel, 1500 W leadás; 5 A;
Biztosíték (hálózati) 10 A (B). Megszakítás S3 70% AB 7/3 perc. I. védelmi osztály

1.6. Méretek (H × Sz × M)

REMS Tornado 2000	730 × 435 × 280 mm
REMS Tornado 2010 / 2020	730 × 435 × 280 mm
REMS Magnum 2000	870 × 580 × 495 mm
REMS Magnum 2010 / 2020	825 × 580 × 495 mm
REMS Magnum 3000	915 × 580 × 495 mm
REMS Magnum 3010 / 3020	870 × 580 × 495 mm
REMS Magnum 4000	915 × 580 × 495 mm
REMS Magnum 4010 / 4020	870 × 580 × 495 mm

1.7. Súly kg-ban

Gép	Szerszámkészlet	Alapértelmezett tartozék	Állvány, mozgatható és összecsuksukható
REMS Tornado 2000	31	12	7
REMS Tornado 2010	43	12	7
REMS Tornado 2020	43	12	7
Gép	Szerszámkészlet	Állvány, mozgatható	Állvány, mozgatható és összecsuksukható
REMS Magnum 2000	75	12	16
REMS Magnum 2010	87	12	16
REMS Magnum 2020	87	12	16
Gép	Szerszámkészlet	Szerszámkészlet	Állvány, mozgatható
REMS Magnum 3000	79	1/2–2"	16
REMS Magnum 3010	108	12	16
REMS Magnum 3020	108	12	16
Gép	Szerszámkészlet	Szerszámkészlet	Állvány, mozgatható
REMS Magnum 4000	81	1/2–2"	16
REMS Magnum 4010	108	12	16
REMS Magnum 4020	108	12	16

1.8. Hangszintek

Munkavégzéshez kötődő emissziós érték

REMS Tornado 2000, REMS Magnum 2000 / 3000 / 4000	$L_{pA} + L_{WA}$ 83 dB (A) K = 3 dB
REMS Tornado 2010, REMS Magnum 2010 / 3010 / 4010	$L_{pA} + L_{WA}$ 75 dB (A) K = 3 dB
REMS Tornado 2020	$L_{pA} + L_{WA}$ 72 dB (A) K = 3 dB
REMS Magnum 2020 / 3020 / 4020	$L_{pA} + L_{WA}$ 74 dB (A) K = 3 dB

1.9. Vibrációk (minden típus)

Átlagos effektív gyorsulás 2,5 m/s² K = 1,5 m/s²

A feltüntetett rezgés kibocsátás-értéket szabványozott vizsgálati módszerrel mérték és más készülékkel való összehasonlításra használható. A feltüntetett rezgés kibocsátás-érték az előzetes felbecslésének alapjául szolgálhat.

⚠ VIGYÁZAT

A rezgésszint a készülék tényleges használata közben eltérhet a feltüntetett értéktől, a készülék használatának módjától függően. A használat tényleges körülményeitől függően szükség lehet arra, hogy a kezelő személy védelmére biztonsági óvintézkedéseket hozzanak.

2. Üzembe helyezés

⚠ VIGYÁZAT

A 35 kg-nál nagyobb szállítási tömeget legalább 2 személynek kell mozgatnia, a szerszámkészletet külön kell szállítani. A gép szállításánál és felállításánál figyelembe kell venni, hogy a gép súlypontja állvánnyal és állvány nélkül is magasan van, tehát a gép fejnéhez.

2.1. A REMS Tornado 2000, 2010, 2020 felállítása (1–3. ábra)

Oldja ki a szárnyas csavart (1). Vegye le a szerszámtartót (2). A gépet állítsa függőlegesen a vezetőrudakra (3 + 4), és tartsa meg. A 3 csólábat dugja be a meghajtóházba, és pattintsa a helyére (1. ábra). A gépet fogja meg a vezetőrudaknál fogva (ne a csólábaknál!), majd állítsa a csólábakra (2. ábra). A mellékelt, állítható magasságú anyagtartót rögzítse a motoroldalon a meghajtóházba. A gép munkapadra állítható és rácsavarozható. Ehhez a gép alsó oldalán három menetes furatot talál. A használati útmutatóban mellékelt sablonok segítségével készítsen három furatot (fúróátmérő 12 mm) a munkapadra. A gépet ezután alulról M10-es csavarokkal kell felcsavarozni. A mellékelt, állítható magasságú anyagtartó nem használható. Használjon REMS Herkules 3B, REMS Herkules Y valamint REMS Herkules XL 12" anyagátmaszt (tartozékok). Csúsztassa rá a szerszámtartókat a vezetőrudakra. A szorítókart (5) hátulról csúsztassa bele a szerszámtartó hevederébe, és a rögzítőgyűrűt (6) csúsztassa rá úgy a hátsó vezetőrúdra, hogy a szárnyas csavarok hátrafelé nézzenek és a gyűrűs horony szabadon maradjon. A fogantyút hajtsa a szorítókarhoz (7). Akassza fel a meghajtóházon lévő két alsó csavarra az olajteknőt, majd jobbról csúsztassa be a vágatba. Akassza fel az olajteknőt a hátsó vezetőrúd (4) gyűrűs hornyába. Csúsztassa rá a szorítógyűrűt (6) az alátétig az olajteknő felfüggesztésére, majd húzza meg szorosra. Akassza rá az elszívószűrővel rendelkező tömlőt az olajteknőre, majd a tömlő másik végét csúsztassa be a szerszámtartó hátoldalán lévő csőcsatlakozóba.

Töltsön bele 2 liter menetvágási segédanyagot. Helyezze be hátulról a forgácsfelfogó tálcát.

ÉRTEŚÍTÉS

A gépet soha ne üzemeltesse menetvágási segédanyag nélkül.

A vágófej vezetőcsapjait (8) illessze be a szerszámtartó furataiba, a vágófejet a vezetőcsapokra gyakorolt tengelyirányú nyomással és lengő mozdulatokkal ütközésig csúsztassa be.

A jobb szállíthatóság érdekében a lábkapcsolót akassza fel a meghajtóház hátoldalán lévő csavarra (3. ábra).

A REMS Magnum 2000 T, 2010 T, 2020 T, 3000 T, 3010 T, 3020 T, 4000 T, 4010 T, 4020 T felállítása (8. ábra)

Szerelje le mindkét U-alakú sínt a gépről. Rögzítse a gépet az olajteknőre. Csúsztassa rá a szerszámtartókat a vezetőrudakra. A szorítókart (8) hátulról csúsztassa bele a szerszámtartó hevederébe, és a rögzítőgyűrűt (10) csúsztassa rá úgy a hátsó vezetőrúdra, hogy a szárnyas csavarok hátrafelé nézzenek és a gyűrűs horony szabadon maradjon. Az elszívószűrővel ellátott tömlőt vezesse át az olajteknő furatán, és csúsztassa bele a hűtő-kenőanyag szivattyújába. A tömlő másik végét csúsztassa bele a szerszámtartó hátoldalán lévő csőcsatlakozóba. A fogantyút hajtsa a szorítókarhoz (9). A gépet a 3 mellékelt csavarral rögzítse rá a munkapadra vagy az állványra (tartozék). A gép a szállításhoz elől a vezetőrudaknál, hátul pedig a befogatókmányba vagy vezetőhüvelybe szorított rúddal emelhető meg. A szállításhoz az állvány hordozószemeibe dugjon bele Ø 3/4"-es, kb. 60 cm hosszú csődarabokat, majd szárnyas csavarokkal rögzítse. Ha a gép nem szállítható, akkor az alváz mindkét tárcsája levehető.

Töltsön bele 5 liter menetvágási segédanyagot. Helyezze be a forgácsfelfogó tálcát.

ÉRTEŚÍTÉS

A gépet soha ne üzemeltesse menetvágási segédanyag nélkül.

A vágófej vezetőcsapjait (12) illessze be a szerszámtartó furataiba, a vágófejet a vezetőcsapokra gyakorolt tengelyirányú nyomással és lengő mozdulatokkal ütközésig csúsztassa be.

2.2. A REMS Tornado 2000 T, 2010 T, 2020 T felállítása (7 + 8. ábra)

Rögzítse a konzolt az olajteknőre. Rögzítse a gépet és az állítható magasságú anyagtartó foglalatát a konzolra. Csúsztassa rá a szerszámtartókat a vezetőrudakra. A szorítókart (5) hátulról csúsztassa bele a szerszámtartó hevederébe, és a rögzítőgyűrűt (6) csúsztassa rá úgy a hátsó vezetőrúdra, hogy a szárnyas csavarok hátrafelé nézzenek és a gyűrűs horony szabadon maradjon. Az elszívósűrővel ellátott tömlőt vezesse át az olajteknő felületén, és csúsztassa bele a hűtő-kenőanyag szivattyújába. A tömlő másik végét csúsztassa bele a szerszámtartó hátoldalán lévő csőcsatlakozóba. A fogantyút hajtja a szorítókarhoz (7). A gépet a 3 mellékelt csavarral rögzítse rá a munkapadra vagy az állványra (tartozék). A gép a szállításhoz előlről a vezetőrúdnál, hátulról pedig a motornál, illetve az anyagtartó foglalatánál emelhető meg. A szállításhoz az állvány hordozószerkezetébe dugjon bele Ø 3/4"-es, kb. 60 cm hosszú csődarabokat, majd szárnyas csavarokkal rögzítse. Ha a gép nem szállítható, akkor az alváz mindkét tárcsája levehető.

Töltsön bele 5 liter menetvágási segédanyagot. Helyezze be a forgácsfelfogó tálcat.

ÉRTESÍTÉS

A gépet soha ne üzemeltesse menetvágási segédanyag nélkül.

A vágófej vezetőcsapjait (8) illesse be a szerszámtartó furataiba, a vágófejet a vezetőcsapokra gyakorolt tengelyirányú nyomással és lengő mozgulatokkal ütközésig csúsztassa be.

A REMS Magnum 2000 L-T, 2010 L-T, 2020 L-T, 3000 L-T, 3010 L-T, 3020 L-T, 4000 L-T, 4010 L-T, 4020 L-T felállítása (8. ábra)

A gépet a 4 mellékelt csavarral rögzítse rá a munkapadra vagy az állványra (tartozék). A gép a szállításhoz elől a vezetőrudaknál, hátul pedig a befogótokmányba vagy vezetőhüvelybe szorított rúddal emelhető meg. Csúsztassa rá a szerszámtartókat a vezetőrudakra. A szorítókart (8) hátulról csúsztassa bele a szerszámtartó hevederébe, és a rögzítőgyűrűt (10) csúsztassa rá úgy a hátsó vezetőrúdra, hogy a szárnyas csavarok hátrafelé nézzenek és a gyűrűs horony szabadon maradjon. A fogantyút hajtja a szorítókarhoz (9). Akassza fel a meghajtóházon lévő két csavarra az olajteknőt, majd jobbról csúsztassa be a vágófejbe. Akassza fel az olajteknőt a hátsó vezetőrúd gyűrűs hornyába. Csúsztassa rá a szorítógyűrűt (10) az alátétig az olajteknő felfüggesztésére, majd húzza meg szorosra. Akassza rá az elszívósűrővel rendelkező tömlőt az olajteknőre, majd a tömlő másik végét csúsztassa be a szerszámtartó hátoldalán lévő csőcsatlakozóba.

Töltsön bele 2 liter menetvágási segédanyagot. Helyezze be hátulról a forgácsfelfogó tálcat.

ÉRTESÍTÉS

A gépet soha ne üzemeltesse menetvágási segédanyag nélkül.

A vágófej vezetőcsapjait (12) illesse be a szerszámtartó furataiba, a vágófejet a vezetőcsapokra gyakorolt tengelyirányú nyomással és lengő mozgulatokkal ütközésig csúsztassa be.

2.3. Elektromos csatlakozás

⚠ FIGYELMEZTETÉS

Ügyeljen a megfelelő hálózati feszültségre! A menetvágó gép csatlakoztatása előtt ellenőrizze, hogy a típus táblán megadott feszültség egyezik-e a hálózati feszültséggel. **Az I-es védelmi osztályú menetvágó gépet csak közvetlenül csatlakozóaljzatba vagy működőképes védővezetékkel ellátott hosszabbító kábelhez csatlakoztassa.** Fennáll az áramütés veszélye. Nedves környezeti munkaterületeken, bel- és kültéren vagy más hasonló felállítási helyeken az elektromos menetvágó gépet kizárólag olyan hibaáram-kapcsolón (FI-kapcsoló) keresztül szabad a hálózatról üzemeltetni, mely az áramellátást megszakítja, amennyiben földáram 0,2 másodpercnél hosszán meghaladja a 30 mA értéket.

A menetvágó gép a lábkapcsolóval (21, REMS Tornado / 4, REMS Magnum) kapcsolható be és ki. A kapcsoló (18, REMS Tornado / 3, REMS Magnum) a forgási irány, illetve sebesség előválasztására szolgál. A gép csak akkor kapcsolható be, ha a vészleállító gomb (22, REMS Tornado / 5, REMS Magnum) ki van reteszelve, és a lábkapcsolón lévő termikus védőkapcsoló (23, REMS Tornado / 6, REMS Magnum) le van nyomva. Ha a gép közvetlenül az elektromos hálózatra van csatlakoztatva (dugós csatlakozóberendezés nélkül), akkor egy 16 A-es teljesítménykapcsolót kell beépíteni.

2.4. Menetvágási segédanyagok

Biztonságtechnikai adatlapok lásd www.rems.de → Letöltések → Biztonságtechnikai adatlapok.

Csakis REMS menetvágóolajat használjon. Hibátlan eredményeket érnek el a vágással, a menetvágó kések hosszabb élettartamáért, illetve a szerszám megóvásához.

ÉRTESÍTÉS

REMS Szpecial: Erősen kevert, ásványi olaj alapú menetvágási segédanyag. Minden anyaghoz: acél, rozsdamentes acél, színesfém, műanyag. A segédanyag vízzel kimosható (szakértői ellenőrzés elvégezve). Az ásványi olaj alapú menetvágási segédanyagot számos országban (pl. Németország, Ausztria, Svájc) tilos az ivóvízvezetékbe engedni. Ilyen esetben használjon olajmentes REMS Sanitol menetvágási segédanyagot. Ügyeljen a nemzeti előírásokra.

REMS Sanitol: Ásványi olajtól mentes, szintetikus menetvágási segédanyag ivóvízvezetékhez. Mindenfajta anyaghoz. Tökéletesen oldható a vízben, Megfelel az előírásoknak. Németországban DVGW vizsgálati szám. DW-0201AS2032, Ausztria ÖVGW vizsgálati szám. W 1.303, Svájc SVGW vizsgálati szám. 7808-649. Viszkozitás –10°C: ≤ 250 mPa s (cP). Szivattyúzhatóság –28°C. A kimosás ellenőrzése érdekében pirosra van színezve. Gond nélkül használható. Ügyeljen a nemzeti előírásokra.

A menetvágási segédanyagok porlasztótartályban, szórófejes flakonban, valamint kannákban és hordókbán is kaphatók.

ÉRTESÍTÉS

Minden menetvágási segédanyagot hígítatlanul kell használni!

2.5. Anyagtartó

⚠ VIGYÁZAT

A 2 m-től nagyobb csöveket és rudakat legalább egy REMS Herkules 3B, REMS Herkules XL 12" magasan állítható anyagtámasszal kell megtámasztani. Ezek a csövek és rudak minden irányban problémamentes mozgása érdekében acélgolyókat tartalmaznak, és védve vannak a feldőléssel szemben.

2.6. REMS 4" automatikus fej

A REMS 4" automatikus fej használata esetén tartsa be a REMS 4" automatikus fejhez mellékelt használati útmutatóban foglaltakat.

2.7. Alsó állvány, mozgatható és összecukható (tartozék)

⚠ VIGYÁZAT

Az összecukott állvány szállítható és kihajtható, és a kireteszelés után magától kinyílik, ha a menetvágó gép nincs rászelve. Emiatt kireteszelés után az állványt nyomja le a fogantyúnál, és a kinyílás során a fogantyún mindkét kezével tartson ellen.

A rögzített menetvágó géppel rendelkező állványt a kinyíláshoz egy kézzel tartsa meg a fogantyúnál, egyik lábával álljon rá a keresztrúdra, és a forgatható kar elfordításával reteszelve ki mindkét rögzítőcsapot. Ezután tartsa meg két kézzel az állványt, és a gépet húzza fel munkamagasságba, míg a rögzítőcsapok a helyükre nem pattannak. Az összecukás fordított módon történik. A ki- és összecukás előtt eressze le az olajteknőt, majd vegye ki a menetvágó gépből.

3. Üzemeltetés



Használjon szemvédőt



Használjon fülvédőt

3.1. Szerszámok

A vágófej (8, REMS Tornado / 12, REMS Magnum) minden esetben univerzális vágófej, azaz a fent nevezett területeken, kétféle bontott szerszámkészletnél csak egy-egy vágófejre van szükség. Kúpos csőmenet vágásához a hosszütöközőnek (9, REMS Tornado / 13, REMS Magnum) azonos irányba kell néznie a záró- és nyitókarral (10, REMS Tornado / 14, REMS Magnum). A mindenkori normál menethossz elérésekor a vágófej automatikusan kinyílik. A hengeres hosszanti menetek és csapmenetek vágásához a hosszütöközőt (9, REMS Tornado / 13, REMS Magnum) félre kell hajtani.

A REMS vágópofák cseréje

A REMS vágópofák fel- és leszerelt vágófej (pl. munkapadon) esetén is fel- vagy leszerelhetők. Ehhez csak oldja ki a rögzítőkart (11, REMS Tornado / 15, REMS Magnum), de ne csavarozza le. A rögzítőkar fogantyúján lévő állítótárcsát (12, REMS Tornado / 16, REMS Magnum) húzza el a véghelyzetig. Ebben az állásban a REMS vágópofák kivehetők, illetve behelyezhetők. Ügyeljen rá, hogy a REMS vágópofák hátoldalán megadott menetméret megfelelően a vágandó menet méretének. Emellett ügyeljen arra is, hogy a REMS vágópofák hátoldalán megadott szám pedig a vágópofatartón (14, REMS Tornado / 17, REMS Magnum) szereplő számmal egyezzen meg.

A REMS vágópofákat csúsztassa be annyira a vágófejbe, hogy azok a vágópofatartó hornyába bepattanjanak. Ha minden REMS vágópofa be van helyezve, akkor az állítótárcsa mozgásával állítsa be a kívánt menetméretet. A csapmenetet mindig a „csap” állásban használja. Az állítótárcsát a rögzítőkaral rögzítse. Zárja a vágófejet. Ehhez nyomja le erősen jobbra a záró- és nyitókart (10, REMS Tornado / 14, REMS Magnum). A vágófej vagy automatikusan (kúpos csőmenet esetén), vagy a záró- és nyitókar balra történő könnyű nyomásával nyílik.

Ha a 2½ – 3" és 2½ – 4" vágófejek esetén a megnövekedett vágóerő miatt (pl. tompa REMS vágópofák) a rögzítőkar (11, REMS Tornado / 15, REMS Magnum) tartóereje nem elegendő, azaz ha a vágófej a vágási nyomás mellett is felnyílik, akkor húzza meg a rögzítőkar (11, REMS Tornado / 15, REMS Magnum) ellentétes oldalán lévő hengercsavart.

A csőlevágó (15, REMS Tornado / 18, REMS Magnum) ½ – 2", ill. 2½ – 4" csövek levágására szolgál.

A csőbelső-sorjátlanító (16, REMS Tornado / 19, REMS Magnum) ¼ – 2", ill. 2½ – 4" csöveknél használható. A csúcstámaszt a sorjátlanító karba bepattanva biztosítsa elfordulás ellen; elől és hátul, a cső hosszának megfelelően.

3.2. Befogótokmány

REMS Magnum esetén 2"-ig és REMS Tornado esetén < 8 mm átmérők beszorításához, illetve REMS Magnum esetén 4"-ig, < 20 mm átmérők beszorításához megfelelő rögzítőhüvely (cikkszám: 343001) szükséges. A rögzítőhüvely rendelésénél adja meg a kívánt befogási átmérőt.

3.2.1. REMS Tornado befogótokmány (19)

Az önközpontosító befogópófa a kapcsoló (18) jobbra vagy balra fordításakor, illetve a lábkapcsoló (21) megnyomásakor automatikusan nyílnak és zárulnak. Az elülső és hátsó befogópófák cseréjekor ügyeljen rá, hogy az egyes befogópófákat a 4. és 5. ábrának megfelelően helyezze be, ellenkező esetben károsodhatnak. A gépet az összes befogópófa, valamint a két tokmányfedél felszerelése előtt tilos bekapcsolni.

3.2.2. Gyorsbefogó ütőtökmány (1), vezetőhüvely (2) REMS Magnum

A gyorsbefogó ütőtökmány (1) a nagy szorítógyűrűvel és a pofatartóba helyezett, mozgatható befogópófákkal biztos és központosított befogást garantál csekély erőfeszítés mellett. Amikor az anyag a vezetőhüvelyből (2) kiemelkedik, a hüvelyt zární kell.

A befogópófa (24) cseréjéhez a szorítógyűrűt (22) kb. 30 mm-es beszorítási átmérőre zárja. Távolítsa el a csavarokat a befogópófaból (24). A befogópófákat megfelelő számmal (csavarhúzó) hátrafelé tolja ki. Az új befogópófákat behelyezett csavarral előlről csúsztassa be a befogópófa-tartóba.

3.3. A munka menete

A munka megkezdése előtt távolítsa el a munkadarabról a forgácsokat és törmelékét.

ÉRTESÍTÉS

A szerszámkészletet a gép házához érintve a menetvágó gép kikapcsol.

3.3.1. REMS Tornado

Hajtsa ki a szerszámot és a számszámartót a nyomókar (5) jobb oldali véghelyzetbe hajtásával. Az anyagot úgy vezesse be, hogy az kb. 10 cm-rel túlynúljon a befogótökmányon (19). Hajtsa le és zárja a vágófejet (8). Állítsa 1. állásba a kapcsolót (18), és nyomja meg a lábkapcsolót (21). Az anyag ekkor automatikusan beszorítódik.

VIGYÁZAT

Soha ne nyúljon a járó befogótökmányba vagy vezetőhüvelybe. Sérülésveszély áll fenn.

A 2010 és 2020 típusok esetén levágásnál és sorjáltatásnál, valamint kisebb menetek vágásánál a 2. sebességfokozatot válassza. Ehhez a kapcsolót (18) járó gép mellett váltás át az 1-ből a 2. fokozatba. A vágófejet a nyomókarral (5) nyomja rá a forgó anyagra. A vágófej egy-két menetemelkedés vágása után automatikusan tovább vág. Ha a kúpos csömenetek elérik az előírásnak megfelelő menethosszt, akkor a vágófej automatikusan kinyílik. Hosszanti és csapmenetek esetén a vágófejet járó gép mellett a záró- és nyitókar (10) kézzel történő balra nyomásával lehet kinyitni. Engedje fel a lábkapcsolót (21). Állítsa a kapcsolót (18) R állásba. A lábkapcsolót (21) nyomja meg röviden, az anyag rögzítése ekkor kioldódik.

Az anyag újbóli beszorítása után tetszőleges hosszúságú menet vágható. Ehhez a menetvágás során a lábkapcsolót (21) engedje fel, amikor a számszámartót (2) a gép házához közelíti. A vágófejet ne nyissa fel. Állítsa a kapcsolót (18) R állásba. Oldja ki az anyag rögzítését, a számszámartót és az anyagot a nyomókarral vigye jobb oldali véghelyzetbe. A gépet az 1. kapcsolóállással kapcsolja be újra.

Csövek bontásához a csőlevágót (15) oldalra kell hajtani, és a nyomókarral (5) a kívánt levágási pozícióba kell állítani. Az orsót jobbra elforgatva a forgó cső szétbontható. A levágás során keletkező belső sorját a csőbelső-sorjáltlanító (16) távolítja el.

A menetvágási segédanyag leeresztése REMS Tornado 2000, 2010, 2020 esetén: Húzza ki a számszámartót (2) tömlőjét, és tartsa a tartályba. Járassa a gépet addig, amíg az olajteknő üressé nem válik. Vagy: Vegye ki az olajteknőt, és a kiöntő (17) segítségével ürítse ki.

A menetvágási segédanyag leeresztése REMS Tornado 2000 T, 2010 T, 2020 T esetén: Húzza ki a számszámartót (2) tömlőjét, és tartsa a tartályba. Járassa a gépet addig, amíg az olajteknő üressé nem válik. Vagy: Vegye ki a záródugót (25), és hagyja kiürülni az olajteknőt.

3.3.2. REMS Magnum

Hajtsa ki a szerszámot és a számszámartót a nyomókar (8) jobb oldali véghelyzetbe hajtásával. Az anyagot nyitott vezetőhüvely (2) és nyitott gyorsbefogó ütőtökmány (1) mellett vezesse be úgy, hogy az a gyorsbefogó ütőtökmányból (1) kb. 10 cm-re kinyúljon. Zárja a gyorsbefogó ütőtökmányt, míg a befogópófák az anyagra fel nem fekszenek. Rövid nyitási mozdulat után lökészerűen feszítse be a hajtócsapot a feszítőgyűrűvel. A vezetőhüvely (2) zárásakor a kilógó anyag központosítódik. Hajtsa le és zárja a vágófejet. Állítsa a kapcsolót (3) 1. állásba, nyomja meg a lábkapcsolót (4). A REMS Magnum 2000 / 3000 / 4000 csak a lábkapcsolóval (4) kapcsolható ki- és be, ezeken a modelleken nincs külön kapcsoló (3).

REMS Magnum 2010 / 3010 / 4010 und 2020 / 3020 / 4020 típusok esetén levágásnál és sorjáltatásnál, valamint kisebb menetek vágásánál a 2. sebességfokozatot válassza. Ehhez a kapcsolót (3) járó gép mellett váltás át az 1-ből a 2. fokozatba. A vágófejet a nyomókarral (8) nyomja rá a forgó anyagra. A vágófej egy-két menetemelkedés vágása után automatikusan tovább vág. Ha a kúpos csömenetek elérik az előírásnak megfelelő menethosszt, akkor a vágófej automatikusan kinyílik. Hosszanti és csapmenetek esetén a vágófejet járó gép mellett a záró- és nyitókar (14) kézzel történő balra nyomásával lehet kinyitni. Engedje fel a lábkapcsolót (4). A gyorsbefogó ütőtökmányt nyissa ki, majd vegye ki az anyagot.

Az anyag újbóli beszorítása után tetszőleges hosszúságú menet vágható. Ehhez a menetvágás során a lábkapcsolót (4) engedje fel, amikor a számszámartót a gép házához közelíti. A vágófejet ne nyissa fel. Oldja ki az anyag rögzítését, a számszámartót és az anyagot a nyomókarral vigye jobb oldali véghelyzetbe. Szorítsa be újra az anyagot, majd kapcsolja be újra a gépet. Csövek bontásához a csőlevágót (18) oldalra kell hajtani, és a nyomókarral a kívánt levágási pozícióba kell állítani. Az orsót jobbra elforgatva a forgó cső szétbontható. A levágás során keletkező belső sorját a csőbelső-sorjáltlanító (19) távolítja el.

Eressze le a menetvágási segédanyagot. Húzza ki a számszámartót (7) tömlőjét, és tartsa a tartályba. Járassa a gépet addig, amíg az olajteknő üressé nem válik. Vagy: Vegye ki a záródugót (25), és hagyja kiürülni az olajteknőt.

3.4. Egyszeres és kétszeres csőcsatlakozó készítése

Csőcsatlakozó vágására a REMS Nippelfix (automatikus belső szorító) vagy a REMS csőszorító (belső szorító) használatos. Ügyeljen rá, hogy a cső mindkét vége belül sorjáltlanítva legyen. A csődarabokat mindig ütközésig tolja be.

A csődarabok (meglévő menettel vagy anélkül) REMS csőszorítóval történő beszorításához az orsó számszámmal (pl. csavarhúzó) történő elforgatásával terpeszse a csőszorító fejét. Ezt csak behelyezett cső esetén szabad elvégezni.

Mind a REMS Nippelfix, mind a REMS csőszorító esetén ügyeljen rá, hogy ne vágjon az előírásban szereplőnél rövidebb csőcsatlakozót.

3.5. Balmenetek létrehozása

Balmenet készítésére csak a REMS Magnum 2010, 2020, 4010 és 4020 alkalmas. Balmenet vágásához a vágófejet a számszámartóra egy M10×40-es csavarral kell rögzíteni, ellenkező esetben az elemelkedhet, és a menet eleje megsérülhet. Állítsa a kapcsolót „R” állásba. Váltás át a hűtő-kenőanyag szivattyú csőcsatlakozóit, vagy zárja rövidre a hűtő-kenőanyag szivattyút. Használhat váltószelepet (cikkszám: 342080) is (tartozék), melyet a gépre rögzít. A váltószelepen lévő karral (9. ábra) lehet a hűtő-kenőanyag szivattyúnak a keringetési irányát átváltani.

4. Karbantartás

Az alábbiakban leírt karbantartáson kívül ajánlott a REMS menetvágógépet legalább évente egyszer egy meghatalmazott REMS szerződéses ügyfélszolgálati műhelybe az elektromos készülékek felülvizsgálatára és ismételt ellenőrzésére benyújtani. Németországban az elektromos készülékek DIN VDE 0701-0702 szerinti ismételt ellenőrzését kell elvégezni, és a DGUV Balesetvédelmi előírás 3., „Elektromos berendezések és üzemi eszközök” c. előírása a helyben módosítható elektromos üzemi eszközökre vonatkozóan is érvényes. Emellett figyelembe kell venni és be kell tartani a használat helyén országosan mindenkor érvényes biztonsági rendszabályokat, törvényeket és előírásokat is.

4.1. Karbantartás

FIGYELMEZTETÉS

A javítási és helyreállítási munkálatok előtt a hálózati csatlakozót húzza ki!

A REMS menetvágó gép karbantartást nem igényel. A hajtómű zárt olajteknővel rendelkezik, emiatt az utánkenése szükségtelen. tartsa tisztán a befogótökmányt, a vezetőhüvelyt, a vezetőrudakat, a számszámartókat, a vágófejet, a REMS vágópófákat, a csőlevágót és a csőbelső-sorjáltlanítót. A tompa REMS vágópófát, vágótárcsát és sorjázópengét cserélje ki. Az olajteknőt rendszeresen (de legalább évente) ürítse ki és tisztítsa meg.

A műanyag alkatrészeket (pl. házak) kizárólag REMS CleanM tisztítószerezellel (cikkszám: 140119) vagy enyhén szappanos vízzel és nedves törülközővel tisztítsa. Ne használjon a háztartásban előforduló tisztítószereket. Ezek számos olyan vegyi anyagot tartalmaznak, melyek a műanyagokat károsíthatják. Soha ne használjon benzint, terpentint, higítót vagy más hasonló anyagot a tisztításra.

Ügyeljen arra, hogy a REMS menetvágó gép belsejébe soha ne jusson folyadék!

4.2. Ellenőrzés/javítás

FIGYELMEZTETÉS

A javítási és helyreállítási munkálatok előtt a hálózati csatlakozót húzza ki! Ezt a munkát kizárólag erre képezített szaksemélyzet végezheti el.

A REMS Tornado 2000 / REMS Magnum 2000 / 3000 / 4000 motorja szénkefékkel rendelkezik. Ezek elkopnak, így rendszeres időközönként egy képezített szakemberrel vagy egy megbízott REMS márkaszervizzel ellenőriztesse, illetve cseréltesse ki.

5. Teendők hiba esetén

5.1. Hiba: A gép nem indul.

Ok:

- A vészleállító gomb nem reteszeli ki.
- A termikus védőkapcsoló lekapcsolt.
- A szénkefék elkoptak (REMS Tornado 2000, REMS Magnum 2000 / 3000 / 4000).
- A csatlakozóvezeték és/vagy a lábkapcsoló hibás.

- A gép meghibásodott.

5.2. Hiba: A gépnek nincs áthúzási ereje.

Ok:

- A REMS vágópórák elkoptak.
- Nem megfelelő menetvágási segédanyag.
- Az elektromos hálózat túl van terhelve.
- A hosszabbító kábel vezeték-keresztmetszete túl kicsi.
- A dugócsatlakozók érintkezése hibás.
- A szénkefék elkoptak (REMS Tornado 2000, REMS Magnum 2000 / 3000 / 4000).
- A gép meghibásodott.

5.3. Hiba: A menetvágó segédanyag adagolása megszűnt vagy elégtelen a vágófejen.

Ok:

- A hűtő-kenőanyag szivattyúja meghibásodott.
- Túl kevés menetvágási segédanyag van az olajteknőben.
- A szívócsonk szűrője elszennyeződött.
- A hűtő-kenőanyag szivattyújának a tömlőit felcserélte.
- A tömlő vége nincs a csőcsatlakozóra ráhúzva.

5.4. Hiba: A skála megfelelő beállítása ellenére a REMS vágópórák túl szélesre nyílnak.

Ok:

- A vágófej nincs lezárva.

5.5. Hiba: A vágófej nem nyílik fel.

Ok:

- Nyitott vágófej mellett a meneteket a következő méretű csőátmérővel vágta.
- A hosszütőköző kihajtodik.

5.6. Hiba: Nincs használható menet.

Ok:

- A REMS vágópórák elkoptak.
- A REMS vágópórákat helytelenül illesztették be.
- A menetvágási segédanyag adagolása megszűnt vagy elégtelen.
- Nem megfelelő menetvágási segédanyag.
- A szerszámtartó előrefelé toló mozgása gátolva van.
- A nyersanyagként használt cső nem alkalmas a menetvágásra.

5.7. Hiba: A cső megcsúszik a szorítótokmányban.

Ok:

- A szorítópórák elszennyeződtek.
- A csöveknek műanyag burkolata van.
- A szorítópórák elkoptak.

Megoldás:

- Reteszelve ki a lábkapcsolón lévő vészleállító gombot.
- Nyomja meg a lábkapcsolón lévő termikus védőkapcsolót.
- A szénkefákat cseréltesse ki egy erre képzett szakemberrel vagy egy megbízott REMS márkaszervizzel.
- Ellenőriztesse/javíttassa meg egy megbízott REMS márkaszervizzel a csatlakozóvezeték és/vagy lábkapcsolót.
- Ellenőriztesse/javíttassa meg a gépet egy megbízott REMS márkaszervizzel.

Megoldás:

- Cserélje ki a REMS vágópórákat.
- Használjon REMS Spezial vagy REMS Sanitol menetvágási segédanyagot.
- Használjon megfelelő áramforrást.
- A vezeték-keresztmetszet legalább 2,5 mm² legyen.
- Ellenőrizze a dugós csatlakozókat, szükség esetén használjon másikat.
- A szénkefákat cseréltesse ki egy erre képzett szakemberrel vagy egy megbízott REMS márkaszervizzel.
- Ellenőriztesse/javíttassa meg a gépet egy megbízott REMS márkaszervizzel.

Megoldás:

- Cserélje ki hűtő-kenőanyag szivattyúját.
- Tölts fel a teknőt menetvágási segédanyaggal.
- Tisztítsa meg a szűrőt.
- Csatlakoztassa át a tömlőket.
- Húzza rá a tömlő végét a csőcsatlakozóra.

Megoldás:

- Zárja a vágófejet, lásd a 3.1 szakaszt. Szerszámok, A REMS vágópórák cseréje.

Megoldás:

- Zárja a vágófejet, lásd a 3.1 szakaszt. Szerszámok, A REMS vágópórák cseréje.
- Állítsa a hosszütőközőt a záró- és hajtókarra azonos irányba.

Megoldás:

- Cserélje ki a REMS vágópórákat.
- Ellenőrizze a vágópórák és a vágópofatartó számozását, szükség esetén cserélje a REMS vágópórákat.
- Lásd az 5.3 szakaszt.
- Használjon REMS menetvágási segédanyagot.
- Oldja ki a szerszámtartó szárnyas csavarjait. Ürítse ki a forgácsot.
- Csak erre alkalmas csöveket használjon.

Megoldás:

- Tisztítsa meg a szorítópórákat.
- Használjon speciális szorítópórákat.
- Cserélje ki a szorítópórákat.

6. Hulladékkénti ártalmatlanítás

A menetvágó gépeket használati idejük lejártával nem szabad a háztartási hulladékkal együtt elszállítani. Ezeket a törvényi előírásoknak megfelelően kell ártalmatlanítani.

7. Gyártói garancia

A garancia az új termék első felhasználójának történő átadástól számítva 12 hónapig tart. Az átadás időpontja az eredeti vásárlási bizonylatok beküldésével igazolandó, melyeknek tartalmazniuk kell a vásárlás időpontját és a termék megnevezését. Valamennyi, garanciális időn belül fellépő működési rendellenesség, ami bizonyíthatóan gyártási-, vagy anyaghibára vezethető vissza, térítésmentesen kerül javításra. A hiba kijavításával a garancia ideje nem hosszabbodik meg és nem kezdődik újra. Azokra a hibákra, amik természetes elhasználódásra, szakszerűtlen, vagy gondatlan kezelésre, az üzemeltetési leírás figyelmen kívül hagyására, nem megfelelő segédanyag használatára, túlzott igénybevételre, nem rendeltetészerű használatra, saját, vagy idegen beavatkozásokra, vagy más olyan okokra vezethetők vissza, amiket a REMS nem vállal, a garancia kizárt.

Garanciális javításokat csak az erre jogosult szerződéses REMS márkaszervizek végezhetnek. Reklamációkat csak akkor tudunk figyelembe venni, ha a termék előzetes beavatkozás nélkül és szét nem szerelt állapotban juttatják el egy erre jogosult szerződéses REMS márkaszervizbe. A kicserélt termékek és alkatrészek a REMS tulajdonát képezik.

A szervizbe történő oda- és visszazállítás költségét a felhasználó viseli.

Az autorizált szerződéses REMS márkaszervizek listája megtalálható a www.rems.de címen. Az itt fel nem tüntetett országok esetében a terméket el kell juttatni az alábbi címre: SERVICE-CENTER, Neue Rommelshäuser Straße 4, 71332 Waiblingen, Deutschland. A viszonteladó törvényes jogait a felhasználóval szemben, főleg a jótálláshoz való jog hibák esetén, mint követelések szándékos kötelezettségzegés alapján és a termékefelelősségi jogi igények, ez a garanciát nem korlátozza.

Erre a garanciára a német jog előírásai vonatkoznak, a német nemzetközi magánjog rendelkezései és az Egyesült Nemzetek szerződésekről és nemzetközi áruvásárlásról szóló egyezmények (CISG) kizárásával. Világszerte érvényes gyártói garancia szolgáltatója a REMS GmbH & Co KG, Stuttgarter Str. 83, 71332 Waiblingen, Németország.

8. Tartozékok jegyzéke

A Tartozékok jegyzékét a www.rems.de → Letöltések → Robbantott ábrák.

Prijevod izvornih uputa za rad

REMS Tornado 2000 / 2010 / 2020

1	Leptirasti vijak	13	Kuglasto dugme/Držak graničnika
2	Nosač alata	14	Držak čeljusti za narezivanje
3	Prednja vodilica	15	Rezač cijevi
4	Stražnja vodilica	16	Skidač unutarnjeg cijevnog srha
5	Poluga za pritiskanje	17	Izlivnik
6	Stezni prsten	18	Sklopka desno-lijevo
7	Ručka	19	Stezni uložak
8	Narezna glava	21	Nožna sklopka
9	Graničnik duljine	22	Tipkalo Isključenja-u-nuždi
10	Poluga za zatvaranje i otvaranje	23	Termička zaštitna sklopka
11	Poluga za stezanje	24	Vodeći svornjak
12	Ploča za prepodešavanje		

REMS Magnum 2000 / 2010 / 2020 / 3000 / 3010 / 3020 / 4000 / 4010 / 4020

1	Udarni uložak za brzo stezanje	14	Poluga za zatvaranje i otvaranje
2	Stezni uložak za vođenje	15	Poluga za stezanje
3	Sklopka desno-lijevo	16	Ploča za prepodešavanje
4	Nožna sklopka	17	Držak čeljusti za narezivanje
5	Tipkalo Isključenja-u-nuždi	18	Rezač cijevi
6	Termička zaštitna sklopka	19	Skidač unutarnjeg cijevnog srha
7	Nosač alata	20	Korito za ulje
8	Poluga za pritiskanje	21	Posuda za strugotinu
9	Ručka	22	Stezni prsten
10	Stezni prsten s leptirastim vijkom	23	Nosač steznih čeljusti
11	Leptirasti vijak	24	Stezne čeljusti
12	Narezna glava	25	Čep ispusta kade za sredstvo za podmazivanje
13	Graničnik duljine		

Opće sigurnosne upute za elektroalate

⚠ UPOZORENJE

Pročitajte sve sigurnosne naputke, upute, ilustracije i tehničke podatke priložene uz ovaj elektroalat. Propusti kod pridržavanja sljedećih uputa mogu dovesti do električnog udara ili pak izbijanja požara i/ili teških ozljeda.

Sačuvajte sve sigurnosne upute i instrukcije.

Pojam „Elektroalat“ korišten u sigurnosnim napucima odnosi se na električni alat koji se napaja sa strujne mreže (putem kabela) ili radi na baterijski pogon (bez kabela).

1) Sigurnost na radu

- Radno mjesto i njegovo okruženje držite čistim i dobro osvijetljenim. Nered ili nedovoljna osvijetljenost na radnom mjestu mogu biti uzrokom nezgode na radu.
- Ne radite elektroalatom u okruženju u kojem postoji opasnost od eksplozije, odnosno u kojem se nalaze zapaljive tekućine i plinovi ili zapaljive praškaste tvari. Elektroalati generiraju iskre koje mogu izazvati zapaljenje praha ili isparenja.
- Tijekom korištenja elektroalata držite djecu i druge osobe na sigurnoj udaljenosti od mjesta rada. Pri otklanjanju uređaja od izratka ili mjesta rada može se dogoditi da nad elektroalatom izgubite kontrolu.

2) Sigurnost pri radu s električnom strujom

- Utikač za priključenje elektroalata u struju mora odgovarati utičnici. Ni u kojem slučaju utikač se ne smije mijenjati ili prilagođavati. Ne koristite nikakav prilagodni (adapterski) utikač zajedno s elektroalatom koji ima zaštitno uzemljenje. Originalni, neizmijenjeni utikači i odgovarajuće utičnice smanjuju rizik električnog udara.
- Izbjegavajte dodir s uzemljenim vanjskim površinama poput cijevi, ogrjevnih tijela, štednjaka i hladnjaka. Ako je Vaše tijelo uzemljeno postoji povišeni rizik od električnog udara.
- Elektroalat ne izlažite kiši ili vlazi. Prodor vode u elektroalat povisuje rizik električnog udara.
- Priključni kabel nemojte koristiti nenamjenski, primjerice za nošenje elektroalata, kvačenje ili kako biste izvukli utikač iz utičnice. Priključni kabel čuvajte podalje od topline, ulja, oštih bridova ili pomičnih dijelova. Oštećeni ili zapleteni kabel povisuje rizik od električnog udara.
- Kad elektroalatom radite na otvorenom koristite samo produžne kabele koji su prikladni i za rad na otvorenom. Primjena produžnog kabela prikladnog za rad na otvorenom smanjuje rizik od električnog udara.
- Ako je rad elektroalata u vlažnom okruženju neizbježan, koristite nadstrujnu zaštitnu sklopku. Primjena nadstrujne zaštitne sklopke smanjuje rizik električnog udara.

3) Sigurnost osoba

- Budite pažljivi, pazite na ono što radite, radu s elektroalatom pristupajte razborito. Elektroalat ne koristite ako ste umorni ili pod utjecajem droga, alkohola ili lijekova. Samo jedan trenutak nesmotrenosti i nepažnje pri korištenju elektroalata može izazvati ozbiljne ozljede.
- Nosite opremu i sredstva za osobnu zaštitu na radu, te uvijek zaštitne naočale. Nošenje sredstava osobne zaštite na radu, poput respiratorne maske, neklizajuće sigurnosne obuće, zaštitne kacige ili antifona, ovisno o vrsti i načinu primjene elektroalata, smanjuje rizik od ozljeda.

- Izbjegavajte nehotično puštanje u rad. Uvjerite se da je elektroalat isključen prije nego što ga priključite na električnu mrežu odnosno na baterijsko napajanje te prije nego što ga uzmete i krenete premješati. Ako prilikom nošenja elektroalata držite prst na sklopki ili pak ako elektroalat s uključenom sklopkom priključite na mrežu, može doći do nezgode.
- Uklonite alate za podešavanje uređaja i ključeve za vijke prije nego što uključite elektroalat. Komad alata ili ključ, ako se nađu u rotirajućem dijelu elektroalata, mogu prouzročiti ozljeđivanje.
- Izbjegavajte neprirodan položaj tijela. Zauzmite siguran stav i položaj pri radu te u svakom trenutku budite u ravnoteži. Na taj ćete način imati bolju kontrolu nad elektroalatom u neočekivanim situacijama.
- Nosite prikladno radno odijelo. Nemojte nositi široko radno odijelo niti nakit. Pobrinite se da vam kosa i radno odijelo budu na sigurnoj udaljenosti od pokretnih dijelova uređaja. Pokretni, rotirajući dijelovi uređaja ili izratka mogu zahvatiti široko radno odijelo, nakit ili dugu kosu.
- Ako se na uređaj mogu montirati usisivači ili naprave za hvatanje prašine, priključite ih i koristite na ispravan način. Oprema za isisavanje prašine smanjuje opasnost od iste.
- Ne dopustite da Vas uljuljka lažni osjećaj sigurnosti i nemojte zanemarivati sigurnosna pravila koja se odnose na elektroalat čak ni kada ste se, nakon višekratne uporabe, upoznali s radom elektroalata. Nemarno rukovanje može u djeliću sekunde dovesti do teških ozljeda.

4) Način primjene i rad s elektroalatom

- Ne preopterećujte elektroalat. Za Vaš rad upotrebljavajte elektroalat koji je upravo za takav rad namijenjen. S elektroalatom koji odgovara svrsi te radi u propisanom području opterećenja, radit ćete brže i sigurnije.
 - Ne koristite elektroalat čija je sklopka neispravna. Elektroalat koji se više ne može uključiti ili isključiti opasan je te ga se mora popraviti.
 - Izvodite utikač iz utičnice i/ili izvadite punjivu bateriju prije nego što pristupite podešavanju uređaja, zamjeni dijelova elektroalata ili prije nego što elektroalat sklonite na stranu. Ove preventivne mjere sprječavaju nehotično pokretanje elektroalata.
 - Nekorištene elektroalate čuvajte izvan dohvata djece. Ne dopustite korištenje elektroalata osobama koje nisu upoznate s načinom korištenja ili koje nisu pročitale ove upute. Elektroalati su opasni ako ih koriste neiskusne osobe.
 - O elektroalatom i korištenom alatu brinite se s pažnjom. Provjerite funkcioniranje li pokretni dijelovi besprijekorno, tj. da ne zapinju, te da nisu slomljeni ili tako oštećeni da to može utjecati na ispravan rad elektroalata. Prije korištenja elektroalata pobrinite se za popravak oštećenih dijelova. Brojnim nesrećama pri radu uzrok leži u slabom ili nedovoljnom održavanju elektroalata.
 - Rezne alate držite oštima i čistima. Brižno održavani rezni alati s oštirim rubovima manje i rjeđe zapinju, te ih je lakše voditi.
 - Koristite elektroalat, pribor, upotrebnii alat, upotrebne alate i drugo u skladu s ovim uputama. Uzmite pritom u obzir uvjete rada i aktivnosti koje namjeravate poduzeti. Uporaba elektroalata za primjene za koje nije predviđen može dovesti do opasnih situacija.
 - Održavajte ručke i rukohvate suhim, čistim i bez tragova ulja ili masti. Skliske ručke i rukohvati otežavaju sigurno vođenje i kontrolu nad elektroalatom u neočekivanim situacijama.
- 5) Servis
- Popravke Vašeg elektroalata prepustite stručnjacima, uz primjenu isključivo originalnih zamjenskih dijelova. Na taj ćete način osigurati zadržavanje trajne sigurnosti elektroalata.

Sigurnosne upute za strojeve za rezanje navoja

⚠ UPOZORENJE

Pročitajte sve sigurnosne naputke, upute, ilustracije i tehničke podatke priložene uz ovaj elektroalat. Propusti kod pridržavanja sljedećih uputa mogu dovesti do električnog udara ili pak izbijanja požara i/ili teških ozljeda.

Sačuvajte sve sigurnosne upute i instrukcije.

Sigurnost na radnom mjestu

- Pod održavajte suhim i očišćenim od skliskih materijala, kao npr. ulja. Skliski podovi mogu prouzročiti nezgode.
- Ograničavanjem pristupa ili ograđivanjem osigurajte slobodan prostor od najmanje jednog metra do izratka, ako on prelazi rubove stroja. Ograničavanje pristupa ili ograda oko radnog prostora smanjuju opasnost od zaplitanja.

Sigurnost pri radu s električnom strujom

- Održavajte sve električne priključke suhima i pazite da su udaljeni od poda. Vlažnim rukama ne dodirujte utikače niti stroj. Ove preventivne mjere smanjuju opasnost od električnog udara.

Osobna sigurnost

- Pri rukovanju strojem nemojte nositi rukavice ili široku odjeću i zakopčajte rukave i jakne. Ne posežite preko stroja ili cijevi. Cijev ili stroj mogu zahvatiti odjeću, što može prouzročiti zaplitanje.

Sigurnost stroja

- Nemojte koristiti stroj ako je oštećen. Postoji opasnost od nesreće.
- Pridržavajte se uputa za pravilnu uporabu ovog stroja. Stroj se ne smije upotrebljavati u druge svrhe, kao npr. za bušenje rupa ili okretanje vitla. Druge uporabe ili promjene na pogonu motora u druge svrhe mogu povećati opasnost od težih ozljeda.

- Učvrstite stroj na radnom stolu ili na stalku. Dugačke teške cijevi poduprite podlogama za cijevi. *Ovaj postupak sprječava prevrtanje stroja.*
- Za vrijeme rukovanja strojem stojite na strani na kojoj se nalazi sklopka NAPRIJED/NATRAG. Rukovanje strojem s te strane sprječava posezanje preko stroja.
- Ruke držite podalje od rotirajućih cijevi ili fittinga/armatura. Isključite stroj prije čišćenja unutarnjih navoja ili zavijanja fittinga/armatura. Prije nego što dodirnete cijev, pričekajte da se stroj potpuno zaustavi. *Ovakav postupak smanjuje mogućnost zaplitanja u rotirajuće dijelove.*
- Ovaj stroj ne koristite za zavijanje ili odvijanje fittinga/armatura; nije predviđen za to. *Takva primjena može dovesti do uklještenja, zaplitanja i gubitka kontrole.*
- Ostavite oplate na svom mjestu. Nemojte aktivirati stroj bez oplata. *Izloženost pokretnih dijelova povećava vjerojatnost zaplitanja.*

Sigurnost nožnog prekidača

- Nemojte koristiti stroj bez nožnog prekidača ili ako je isti u kvaru. Nožni prekidač je dio sigurnosne opreme koji pruža poboljšanu kontrolu na taj način što omogućuje isključivanje stroja u slučaju opasnosti jednostavnim uklonjenjem noge sa prekidača. *Ako Vam, primjerice, stroj zahvati dijelove odjeće, visok obrtni moment će Vas vući sve bliže stroju. Odjeća se može tolikom silinom omotati oko ruke ili nekog drugog dijela tijela, da prouzroči prignječnja ili prelome kostiju.*

Dodatne sigurnosne upute za strojeve za narezivanje navoja

- Pogonske strojeve razreda zaštite I priključite samo na utičnicu odnosno produžni kabel s ispravnim zaštitnim vodičem. *Postoji rizik od strujnog udara.*
- Redovito provjeravajte ispravnost priključnog kabela stroja i produžnih kabela. *U slučaju oštećenja predajte ih stručnjaku u ovlaštenom REMS-ovom servisu na popravak ili zamjenu.*
- Strojem se upravlja sigurnosnim nožnim tipkalom za nužno isključivanje. *Ako područje opasnosti koje nastaje zbog rotirajućeg izratka nije pregledno s mjesta korisnika stroja, neophodno je provesti mjere sigurnosti kao što je npr. postavljanje ograda. Postoji opasnost od ozljeđivanja.*
- Stroj koristite isključivo propisno, kako je i opisano u poglavlju 1. Tehnički podaci. *Radovi kao što su nanošenje kudjelje, montaža i demontaža, narezivanje navoja pomoću ručnih nareznica, radovi s ručnim napravama za odrezivanje cijevi, kao i pridržavanje izradaka rukom umjesto korištenja potpore za materijal su tijekom rada stroja zabranjeni. Postoji opasnost od ozljeđivanja.*
- Ako postoji opasnost od presavijanja i uvijanja izradaka (ovisno o dužini i presjeku materijala te broju okretaja), ili pak pri nedostatnoj stabilnosti stroja (npr. pri korištenju REMS automatske rezne glave od 4"), treba koristiti dovoljan broj potpora za materijal podesivih po visini REMS Herkules 3B, REMS Herkules XL 12" (pribor, br. art. 120120, 120125). *U slučaju nepoštipavanja uputa postoji opasnost od ozljeđa.*
- Nipošto ne zahvaćajte u rotirajuće zatezne uloške odnosno stezne uloške za vođenje. *Postoji opasnost od ozljeđivanja.*
- Kratke dijelove cijevi pritežite samo pomoću REMS stezača nazuvica ili REMS pritezača Nippelfix. *Stroj i/ili pribor se u suprotnom mogu oštetiti.*
- Sredstva za narezivanje navoja u sprej bocama (REMS Spezial, REMS Sanitol) prijatna je za okoliš, ali ima dodatni plin za raspršivanje (butan) koji može izazvati požar. Sprej boce su pod tlakom i nemojte ih otvarati na silu. *Zaštite ih od sunčevog zračenja i temperatura viših od 50°C. Sprej boce se mogu rasprsnuti pa postoji opasnost od ozljeđa.*

- Izbjegavajte intenzivni kontakt rashladnih maziva s kožom. *Djeluju odmašćujuće. Treba koristiti lipidna sredstva za zaštitu kože.*
- Nikad ne ostavljajte stroj da radi bez nadzora. *U slučaju duljih pauza u radu isključite stroj i izvucite strujni utikač. U slučaju da električni uređaj radi bez nadzora, moguće su opasne situacije koje mogu izazvati materijalnu štetu ili ozljede.*
- Stroj prepustite samo upućenim osobama. *Mladež smije rukovati strojem samo ako je starija od 16 godina, ako im služi u svrhu školovanja (obučavanja) te ako se to rukovanje obavlja pod nadzorom stručne osobe.*
- Djeca i osobe koje na temelju svojih fizičkih, osjetilnih ili mentalnih sposobnosti ili zbog nedostatnog znanja i iskustva nisu u mogućnosti sigurno rukovati strojem, ne smiju ga koristiti bez nadzora ili upućivanja od strane odgovorne osobe. *U suprotnom postoji opasnost od neprimjerenog rukovanja i ozljeđivanja.*
- Redovito provjeravajte ispravnost priključnog kabela električnog uređaja i produžnih kabela. *U slučaju oštećenja predajte ih stručnjaku u ovlaštenom REMS-ovom servisu na popravak ili zamjenu.*
- Koristite samo dozvoljene i odgovarajuće označene produžne kabele dovoljnog presjeka. *Koristite produžne kabele s poprečnim presjekom od najmanje 2,5 mm².*

NAPOMENA

- Sredstva za narezivanje navoja nemojte u koncentriranom stanju ispuštati u kanalizaciju, vode ili tlo. *Neurošena sredstva za rezanje navoja predajte nadležnom poduzeću za prikupljanje otpada. Ključni broj otpada za sredstva za narezivanje navoja koja sadrže mineralna ulja (REMS Spezial) je 120106, za sintetička (REMS Sanitol) 120110. Ključni broj otpada za emulzije za narezivanje navoja na bazi mineralnih ulja (REMS Spezial) i za sintetičke (REMS Sanitol) u spreju 150104. Imajte u vidu nacionalne propise.*

Tumačenje simbola

⚠ UPOZORENJE

Opasnost srednjeg stupnja rizika kod koje su u slučaju nepoštivanja napatuka moguće teške (trajne) ozljede sa smrtnim posljedicama.

⚠ OPREZ

Opasnost niskog stupnja rizika kod koje su u slučaju nepoštivanja napatuka moguće blaže ozljede.

NAPOMENA

Materijalna šteta, bez sigurnosnih napatuka! Nema opasnosti od ozljeđa.



Prije prvog korištenja pročitajte upute za rad



Nosite zaštitne naočale



Nosite antifone



Elektroalat odgovara razredu zaštite I



Elektroalat odgovara razredu zaštite II



Ekološki primjereno zbrinjavanje u otpad



CE oznaka sukladnosti

1. Tehnički podaci

Namjenska upotreba

⚠ UPOZORENJE

Strojevi za narezivanje navoja REMS Tornado i REMS Magnum (tip 340001, 340002, 340003, 340004, 340005, 340006, 380010, 380011, 380012) smiju se namjenski koristiti za narezivanje navoja, odrezivanje, skidanje srha, narezivanje nazuvica i izradu utora pomoću valjaka.

Svi ostali načini primjene nenamjenski su i stoga nedopušteni.

1.1. Sadržaj isporuke

REMS Tornado:	Stroj za narezivanje navoja, komplet alata (1/16) 1/8–2", REMS rezne čeljusti R 1/2–3/4" i R 1–2", potpora za materijal podesiva po visini, korito za ulje, posuda za strugotinu, upute za rad.
REMS Magnum do 2":	Stroj za narezivanje navoja, komplet alata (1/16) 1/8–2", REMS rezne čeljusti R 1/2–3/4" i R 1–2", korito za ulje, posuda za strugotinu, upute za rad.
REMS Magnum do 3" (R 2 1/2–3"):	Stroj za narezivanje navoja, komplet alata 2 1/2–3", REMS rezne čeljusti R 2 1/2–3", korito za ulje, posuda za strugotinu, upute za rad.
REMS Magnum do 4" (R 2 1/2–4"):	Stroj za narezivanje navoja, komplet alata 2 1/2–4", REMS rezne čeljusti R 2 1/2–4", korito za ulje, posuda za strugotinu, upute za rad.
Eventualno opremljeno dodatnim kompletom alata (1/16) 1/8–2" s REMS reznim čeljustima R 1/2–3/4" i R 1–2".	

	REMS Tornado 2000 REMS Tornado 2010 REMS Tornado 2020	REMS Magnum 2000 REMS Magnum 2010 REMS Magnum 2020	REMS Magnum 3000 REMS Magnum 3010 REMS Magnum 3020	REMS Magnum 4000 REMS Magnum 4010 REMS Magnum 4020
1.2. Kataložki brojevi artikala				
Postolje	344105	344105	344105	344105
Komplet kotača s potporom za materijal	344120	344120	344120	344120
Postolje, mobilno i sklopivo	344150	344150	344150	344150
Postolje, mobilno, s potporom za materijal	344100	344100	344100	344100
Rezne čeljusti	vidi REMS katalog	vidi REMS katalog	vidi REMS katalog	vidi REMS katalog
Univerzalna automatska reznna glava $1/16-2"$	341000	341000	341000	341000
Univerzalna automatska reznna glava $2\frac{1}{2}-3"$			381050	
Univerzalna automatska reznna glava $2\frac{1}{2}-4"$			381000	381000
Komplet alata $1/16-2"$ komplet			340100	340100
REMS 4" automatska reznna glava	370010 (R $2\frac{1}{2}-4"$) 370011 (NPT $2\frac{1}{2}-4"$) 341614	370010 (R $2\frac{1}{2}-4"$) 370011 (NPT $2\frac{1}{2}-4"$) 341614		
REMS rezni disk St $1/8-4"$, S 8			341614	341614
REMS rezni disk St $1-4"$, S 12			381622	381622
Sredstva za narezivanje navoja	vidi REMS katalog	vidi REMS katalog	vidi REMS katalog	vidi REMS katalog
Stezač nazuvica	vidi REMS katalog	vidi REMS katalog	vidi REMS katalog	vidi REMS katalog
REMS Herkules 3B	120120	120120	120120	120120
REMS Herkules Y	120130	120130	120130	120130
REMS Herkules XL 12"	120125	120125	120125	120125
REMS uređaj za valjanje utora	347000	347000	347000	347000
Stezni tuljac	343001	343001	343001	343001
Preklopni ventil		342080	342080	342080
REMS CleanM	140119	140119	140119	140119
1.3. Radno područje				
1.3.1. Promjer navoja				
Cijevi (i s plastičnim plaštom)	$(1/16) 1/8-2"$, 16-63 mm	$(1/16) 1/8-2"$, 16-63 mm	$(1/16) 1/2-3"$, 16-63 mm	$(1/16) 1/2-4"$, 16-63 mm
Svornjaci	(6) 10-60 mm, $1/4-2"$	(6) 8-60 mm, $1/4-2"$	(6) 20-60 mm, $1/2-2"$	(6) 20-60 mm, $1/2-2"$
1.3.2. Vrste navoja				
Unutarnji navoji, stožasti desni		R (ISO 7-1, EN 10226, DIN 2999, BSPT), NPT		
Unutarnji navoji, cilindrični desni		G (EN ISO 228-1, DIN 259, BSPP), NPSM		
Navoji za oklopne čelične cijevi		Pg (DIN 40430), IEC		
Vanjski navoji		M (ISO 261, DIN 13), UNC, BSW		
1.3.3. Duljina navoja				
Unutarnji navoji, stožasti	normirana duljina	normirana duljina	normirana duljina	normirana duljina
Unutarnji navoji, cilindrični Vanjski navoji	165 mm, s dotezanje neograničena	150 mm, s dotezanje neograničena	150 mm, s dotezanje neograničena	150 mm, s dotezanje neograničena
1.3.4. Odrezivanje cijevi				
	$1/8-2"$	$1/8-2"$	$1/4-4"$	$1/4-4"$
1.3.5. Skidanje unutarnjeg srha cijevi				
	$1/4-2"$	$1/4-2"$	$1/4-4"$	$1/4-4"$
1.3.6. Nazuvice i dvostruke nazuvice s REMS stezačem nazuvica (pritezanje iznutra) s REMS pritezačem nazuvica (automatsko pritezanje iznutra)				
	$3/8-2"$	$3/8-2"$	$3/8-2"$	$3/8-2"$
	$1/2-4"$	$1/2-4"$	$1/2-4"$	$1/2-4"$
1.3.7. REMS uređaj za valjanje utora				
REMS Tornado/Magnum izvedbe L-T	DN 25-200, 1-8"	DN 25-300, 1-12"	DN 25-300, 1-12"	DN 25-300, 1-12"
REMS Tornado/Magnum izvedbe T	DN 25-200, 1-8" s ≤ 7,2 mm	DN 25-200, 1-8" s ≤ 7,2 mm	DN 25-200, 1-8" s ≤ 7,2 mm	DN 25-200, 1-8" s ≤ 7,2 mm
1.3.8. REMS 4" automatska reznna glava za sve tipove REMS Tornado i REMS Magnum 2000/2010/2020				
	$2\frac{1}{2}-4"$	$2\frac{1}{2}-4"$		
Raspon radne temperature				
REMS Tornado, REMS Magnum svi tipovi	-7 °C - +50 °C (19 °F - 122 °F)			
1.4. Brzine vrtnje radnog vretena				
REMS Tornado 2000	53 min ⁻¹			
REMS Magnum 2000	53 min ⁻¹			
REMS Magnum 3000	23 min ⁻¹			
REMS Magnum 4000	23 min ⁻¹			
automatska, kontinuirana regulacija broja okretaja				
REMS Tornado 2010 / 2020	52-26 min ⁻¹			
REMS Magnum 2010 / 2020	52-26 min ⁻¹			
REMS Magnum 3010 / 3020	20-10 min ⁻¹			
REMS Magnum 4010 / 4020	20-10 min ⁻¹			
također i pri punom opterećenju. Za visoka opterećenja i nepovoljne uvjete struje kod većih navoja Tornado 26 min ⁻¹ odnosno Magnum 10 min ⁻¹ .				
1.5. Električni podaci				
REMS Tornado 2000,				
REMS Magnum 2000 / 3000 / 4000	230 V ~; 50-60 Hz; 1700 W potrošnja, 1200 W predaja; 8,3 A; Osigurač (mreža) 16 A (B). Pogon s prekidima S3 25% AB 2,5/7,5 min. razred zaštite II.			
	110 V ~; 50-60 Hz; 1700 W potrošnja, 1200 W predaja; 16,5 A; Osigurač (mreža) 30 A (B). Pogon s prekidima S3 25% AB 2,5/7,5 min. razred zaštite II.			

REMS Tornado 2010,
REMS Magnum 2010 / 3010 / 4010

230 V ~; 50 Hz; 2100 W potrošnja, 1400 W predaja; 10 A;
Osigurač (mreža) 10 A (B). Pogon s prekidača S3 70% AB 7/3 min. razred zaštite I.

REMS Tornado 2020,
REMS Magnum 2020 / 3020 / 4020

400 V; 3~; 50 Hz; 2000 W potrošnja, 1500 W predaja; 5 A;
Osigurač (mreža) 10 A (B). Pogon s prekidača S3 70% AB 7/3 min. razred zaštite I.

1.6. Dimenzije (D × Š × V)

REMS Tornado 2000	730 × 435 × 280 mm
REMS Tornado 2010 / 2020	730 × 435 × 280 mm
REMS Magnum 2000	870 × 580 × 495 mm
REMS Magnum 2010 / 2020	825 × 580 × 495 mm
REMS Magnum 3000	915 × 580 × 495 mm
REMS Magnum 3010 / 3020	870 × 580 × 495 mm
REMS Magnum 4000	915 × 580 × 495 mm
REMS Magnum 4010 / 4020	870 × 580 × 495 mm

1.7. Težina u kg

	Stroj	Komplet alata	Standardni pribor	
REMS Tornado 2000	31	12	7	
REMS Tornado 2010	43	12	7	
REMS Tornado 2020	43	12	7	
	Stroj	Komplet pribora	Postolje, mobilno	Postolje, mobilno i sklopivo
REMS Magnum 2000	75	12	16	22
REMS Magnum 2010	87	12	16	22
REMS Magnum 2020	87	12	16	22
	Stroj	Komplet alata ½–2"	Komplet alata 2½–3"	Postolje, mobilno
REMS Magnum 3000	79	12	23	16
REMS Magnum 3010	108	12	23	16
REMS Magnum 3020	108	12	23	16
	Stroj	Komplet alata ½–2"	Komplet alata 2½–4"	
REMS Magnum 4000	81	12	25	16
REMS Magnum 4010	108	12	25	16
REMS Magnum 4020	108	12	25	16

1.8. Informacije o buci

Emisija buke na radnom mjestu

REMS Tornado 2000, REMS Magnum 2000 / 3000 / 4000	$L_{pA} + L_{WA}$ 83 dB (A) K = 3 dB
REMS Tornado 2010, REMS Magnum 2010 / 3010 / 4010	$L_{pA} + L_{WA}$ 75 dB (A) K = 3 dB
REMS Tornado 2020, REMS Magnum 2020 / 3020 / 4020	$L_{pA} + L_{WA}$ 72 dB (A) K = 3 dB
	$L_{pA} + L_{WA}$ 74 dB (A) K = 3 dB

1.9. Vibracije (svi tipovi)

Ponderirano efektivno ubrzanje 2,5 m/s² K = 1,5 m/s²

Navedena vrijednost vibracija je izmjerena u skladu s normiranim postupkom ispitivanja i može ju se koristiti za usporedbu s nekim drugim uređajem. Isto tako može se koristiti za početnu ocjenu izlaganja vibracijama.

⚠ OPREZ

Vrijednost vibracija može se tijekom stvarne uporabe uređaja razlikovati od navedene vrijednosti ovisno o vrsti i načinu rada odn. korištenja uređaja. U ovisnosti o stvarnim uvjetima rada (npr. Rad s prekidača) može biti potrebno utvrditi mjere sigurnosti za zaštitu osobe koja s uređajem radi.

2. Puštanje u rad

⚠ OPREZ

Transportne težine veće od 35 kg moraju nositi najmanje 2 osobe. Komplet alata nosite zasebno. Pri likom transporta i postavljanja stroja imajte u vidu to da je težište stroja visoko, bez obzira na to ima li postolje ili ne, odnosno da je stoga stroj nestabilan.

2.1. Postavljanje REMS Tornado 2000, 2010, 2020 (sl.1–3)

Otpustite leptir vijak (1). Skinite nosač alata (2). Stroj postavite okomito na obje vodilice (3 + 4) i držite pa 3 noge od cijevi utaknite u kućište prijenosnika tako da se uglave (sl. 1). Stroj uhvatite za vodilice (ne za noge od cijevi) i postavite na noge od cijevi (sl. 2). Pričvrstite isporučenu potporu za materijal s donje strane motora na kućište prijenosnika. Stroj se može postaviti i na radionički stol i učvrstiti vijcima. Za to se s donje strane stroja nalaze 3 provrta s navojima. Uz pomoć šablone koja se isporučuje s uputama za rad stroja, na radioničkom stolu napravite 3 provrta (svrdlo Ø 12 mm). Stroj se onda može vijcima pričvrstiti s donje strane pomoću 3 vijka M 10. Ne može se koristiti isporučena potpora za materijal podesiva po visini. Koristite potporu za materijal REMS Herkules 3B, REMS Herkules Y odnosno REMS Herkules XL 12" (pribor). Nosač alata gurnite na vodilice. Pritisnu polugu (5) odstraga gurnite i provucite kroz jezičak na nosaču alata pa stezni prsten (6) na stražnju vodilicu gurnite tako da leptir vijak bude okrenut prema natrag, a utor prstena ostane slobodan. Natakните ručku (7) na pritisnu polugu. Korito za ulje okačite za oba vijka koja se nalaze na donjoj strani kućišta prijenosnika pa ju gurnite prema desno bočno u proreze. Okačite korito za ulje u utor na stražnjoj vodilici (4). Stezni prsten (6) gurnite do ovjesa korita ulja i čvrsto pritegnite. Okačite crijevo s usisnim filtrom u korito za ulje, a drugo kraj crijeva gurnite na nazuvicu na stražnjoj strani nosača alata. Ulijte 2 litre sredstva za rezanje navoja. Posudu za strugotinu umetnite sa stražnje strane.

NAPOMENA

Stroj nikada ne smije raditi bez sredstva za rezanje navoja.

Vodeći svornjak rezne glave (8) postavite u otvor nosača alata pa reznu glavu aksijalnim pritiskom uz zakretanje nagurajte do kraja na vodeći svornjak.

Za jednostavniji transport nožno tipkalo okačite o vijak na stražnjoj strani kućišta prijenosnika (sl. 3).

Postavljanje REMS Magnum 2000 T, 2010 T, 2020 T, 3000 T, 3010 T, 3020 T, 4000 T, 4010 T, 4020 T (sl. 8)

Skinite obje šine oblika slova U sa stroja. Pričvrstite stroj na korito za ulje. Nosač alata gurnite na vodilice. Pritisnu polugu (8) odstraga gurnite i provucite kroz jezičak na nosaču alata pa stezni prsten (10) na stražnju vodilicu gurnite tako da leptir vijak bude okrenut prema natrag, a utor prstena ostane slobodan. Crijevo s usisnim filtrom provucite iznutra kroz otvor korita ulja i priključite na pumpu za rashladno sredstvo za podmazivanje. Drugi kraj usisnog crijeva s gurnite na nazuvicu na stražnjoj strani nosača alata. Natakните ručku (9) na pritisnu polugu. Pričvrstite stroj za radionički stol ili postolje (pribor) pomoću 3 isporučena vijka. Stroj se radi transporta može podići naprijed na vodilicama i straga na cijevi umetnutoj u zatezni uložak i stezni uložak za vođenje. Za transport na postolju se u ušice na postolju utiskuju dijelovi cijevi Ø ¼" duljine od oko 60 cm i pričvršćuju pomoću leptir vijaka. Ako stroj ne treba transportirati, oba se kotača postolja mogu skinuti.

Ulijte 5 litre sredstva za rezanje navoja. Umetnite posudu za strugotinu.

NAPOMENA

Stroj nikada ne smije raditi bez sredstva za rezanje navoja.

Vodeći svornjak rezne glave (12) postavite u otvor nosača alata pa reznu glavu aksijalnim pritiskom uz zakretanje nagurajte do kraja na vodeći svornjak.

2.2. Postavljanje REMS Tornado 2000 T, 2010 T, 2020 T (sl. 7 + 8)

Pričvrstite konzolu za korito za ulje. Za konzolu pričvrstite stroj i nosač potpore za materijal podesive po visini. Nosač alata gurnite na vodilice. Pritisnu polugu (5) odostraga gurnite i provucite kroz jezičak na nosaču alata pa stezni prsten (6) na stražnju vodilicu gurnite tako da leptir vijak bude okrenut prema natrag, a utor prstena ostane slobodan. Crijevo s usisnim filtrom provucite iznutra kroz otvor korita ulja i priključite na pumpu za rashladno sredstvo za podmazivanje. Drugi kraj usisnog crijeva s gurnite na nazuvicu na stražnjoj strani nosača alata. Natakните ručku (7) na pritisnu polugu. Pričvrstite stroj za radionički stol ili postolje (pribor) pomoću 3 isporučena vijka. Stroj se radi transporta može podići naprijed na vodilicama i straga na motoru odnosno na nosaču potpore za materijal podesive po visini. Za transport na postolju se u ušice na postolju utiskuju dijelovi cijevi $\varnothing \frac{3}{4}$ " duljine od oko 60 cm i pričvršćuju pomoću leptir vijaka. Ako stroj ne treba transportirati, oba se kotača postolja mogu skinuti.

Ulijte 5 litre sredstva za rezanje navoja. Umetnite posudu za strugotinu.

NAPOMENA

Stroj nikada ne smije raditi bez sredstva za rezanje navoja.

Vodeći svornjak rezne glave (8) postavite u otvor nosača alata pa reznu glavu aksijalnim pritiskom uz zakretanje nagurajte do kraja na vodeći svornjak.

Postavljanje REMS Magnum 2000 L-T, 2010 L-T, 2020 L-T, 3000 L-T, 3010 L-T, 3020 L-T, 4000 L-T, 4010 L-T, 4020 L-T (sl. 8)

Pričvrstite stroj za radionički stol ili postolje (pribor) pomoću 4 isporučena vijka. Stroj se radi transporta može podići naprijed na vodilicama i straga na cijevi umetnutoj u zatezni uložak i stezni uložak za vođenje. Nosač alata gurnite na vodilice. Pritisnu polugu (8) odostraga gurnite i provucite kroz jezičak na nosaču alata pa stezni prsten (10) na stražnju vodilicu gurnite tako da leptir vijak bude okrenut prema natrag, a utor prstena ostane slobodan. Natakните ručku (9) na pritisnu polugu. Korito za ulje okačite za oba vijka koja se nalaze na kućištu prijenosnika pa ju gurnite prema desno bočno u proreze. Okačite korito za ulje u utor na stražnjoj vodilici. Stezni prsten (10) gurnite do ovjesa korita ulja i čvrsto pritegnite. Okačite crijevo s usisnim filtrom u korito za ulje, a drugo kraj crijeva gurnite na nazuvicu na stražnjoj strani nosača alata.

Ulijte 2 litre sredstva za rezanje navoja. Posudu za strugotinu umetnite sa stražnje strane.

NAPOMENA

Stroj nikada ne smije raditi bez sredstva za rezanje navoja.

Vodeći svornjak rezne glave (12) postavite u otvor nosača alata pa reznu glavu aksijalnim pritiskom uz zakretanje nagurajte do kraja na vodeći svornjak.

2.3. Priključak na struju

⚠ UPOZORENJE

Pazite na napon mreže! Prije priključenja stroja za narezivanje navoja provjerite odgovara li napon naveden na natpisnoj pločici naponu električne mreže. **Stroj za narezivanje navoja razreda zaštite I priključite samo na utičnicu/produžni kabel s ispravnim zaštitnim vodičem.** Postoji rizik od strujnog udara. Na gradilištima, u vlažnim okruženjima, na otvorenom i u zatvorenom prostoru ili na sličnim mjestima uporabe stroj za narezivanje navoja smije se priključiti na električnu mrežu samo preko zaštitne strujne sklopke (FI sklopke) koja prekida dovod energije čim odvodna struja prekorači 30 mA u vremenu od 200 ms.

Stroj za narezivanje navoja se uključuje i isključuje nožnim tipkalom (21, REMS Tornado / 4, REMS Magnum). Sklopka (18, REMS Tornado / 3, REMS Magnum) služi za predodabir smjera vrtnje odnosno brzine. Stroj se može uključiti samo kada je prekidač za isključenje u nuždi (22, REMS Tornado / 5, REMS Magnum) deblokiran i pritisnuta termička zaštitna sklopka (23, REMS Tornado / 6, REMS Magnum) na nožnom tipkalu. Ako je stroj priključen izravno na električnu mrežu (bez utične naprave), treba instalirati učinsku sklopku od 16A.

2.4. Sredstva za narezivanje navoja

Sigurnosne specifikacije potražite na adresi www.rems.de → Downloads → Sigurnosne specifikacije (Safety data sheets).

Upotrebljavajte samo sredstva za narezivanje navoja marke REMS. Ostvarit ćete besprijekorne rezultate rezanja, dugi vijek trajanja rezne čeljusti i znatno ćete očuvati alat.

NAPOMENA

REMS Spezial: Visoko legirano sredstvo za rezanje navoja na bazi mineralnih ulja. **Za sve materijale:** obični i nehrđajući čelici, obojeni metali, plastika. Može se ispirati vodom, stručno ispitano. Sredstva za narezivanje navoja na bazi mineralnog ulja u pojedinim državama, kao što su npr. Njemačka, Austrija i Švicarska, nisu dopuštena za obradu cijevi za pitku vodu. U tom slučaju treba koristiti sredstvo REMS Sanitol koje ne sadrži mineralna ulja. Poštujte nacionalne propise.

REMS Sanitol: Sintetičko sredstvo za rezanje navoja bez mineralnih ulja **za cijevi za pitku vodu.** Potpuno topljiv u vodi. U skladu sa zakonskim propisima. U Njemačkoj DVGW ispitni br. DW-Q201AS2032; Austriji ÖVGW ispitni br. W 1.303; Švicarskoj SVGW ispitni br. 7808-649. Viskoznost pri -10°C : $\leq 250 \text{ mPa s (cP)}$. Može se pumpati do -28°C . Jednostavna uporaba. Zbog nadzora ispiranja obojen crveno. Poštujte nacionalne propise.

Oba se sredstva za rezanje navoja mogu naći u sprej dozama, bocama sa raspršivačem, kanistrima i bačvama.

NAPOMENA

Sva sredstva za narezivanje navoja primjenjujte samo nerazrijeđena!

2.5. Potpora za materijal

⚠ OPREZ

Cijevi i šipke dulje od 2 m moraju se dodatno poduprijeti najmanje jednom potporom za materijal podesivom po visini REMS Herkules 3B, REMS Herkules XL 12". On ima čelične kugle za jednostavno pokretanje cijevi i šipki u svim smjerovima, bez naginjanja oslonaca za materijal.

2.6. REMS 4" automatska glava

Prilikom uporabe REMS 4" automatske glave obratite pozornost na upute za rad isporučene s njom.

2.7. Postolje, mobilno i sklopivo (pribor)

⚠ OPREZ

Sklopljeno mobilno i sklopivo postolje se nakon deblokiranja bez montiranog stroja za narezivanje navoja samostalno brzo podiže. Stoga prilikom deblokiranja postolja pritisnite ručku prema dolje, a prilikom podizanja držite ručku s obje ruke.

Za podizanje s montiranim strojem za narezivanje navoja držite postolje rukom za ručku, postavite nogu na poprečni potporanj pa okretanjem okretne poluge deblokirajte oba granična svornjaka. Potom držite čvrsto postolje objema rukama pa stroj postavite na radnu visinu tako da se oba granična svornjaka uglave. Za sklapanje postupak izvedite obrnutim redoslijedom. Prije rasklapanja odnosno sklapanja ispuštite sredstvo za narezivanje navoja iz korita za ulje odnosno izvadite korito za ulje.

3. Rad



Nosite zaštitne naočale



Nosite antifone

3.1. Alati

Rezna glava (8, REMS Tornado / 12, REMS Magnum) je univerzalna rezna glava tj. za gore navedena područja, odvojeno u 2 kompleta alata, potrebna je samo jedna rezna glava. Za rezanje stožastih unutarnjih navoja uzdužni graničnik (9, REMS Tornado / 13, REMS Magnum) mora imati isti smjer kao i poluga za zatvaranje i otvaranje (10, REMS Tornado / 14, REMS Magnum). Rezna glava se automatski otvara kada se dostigne podešena duljina navoja. Kako biste mogli rezati cilindrične duge navoje i vanjske navoje, uzdužni se graničnik (9, REMS Tornado / 13, REMS Magnum) rasklapa.

Zamjena REMS reznih čeljusti

REMS rezne čeljusti mogu se postavljati odnosno mijenjati i dok je rezna glava montirana ali i kada je skinuta (npr. na radioničkom stolu). U tu svrhu otpustite steznu polugu (11, REMS Tornado / 15, REMS Magnum), ali je nemojte odvijati. Disk za namještanje (12, REMS Tornado / 16, REMS Magnum) na ručki odgurnite od stezne poluge u krajnji položaj. U ovom položaju se REMS rezne čeljusti mogu izvaditi i umetnuti. Pritom pazite da veličina navoja navedena na stražnjoj strani REMS reznih čeljusti odgovara veličini navoja koju rezati. Osim toga pazite također da brojevi navedeni na stražnjoj strani REMS reznih čeljusti odgovaraju onima na nosaču reznih čeljusti (14, REMS Tornado / 17, REMS Magnum).

REMS rezne čeljusti ugurajte u reznu glavu tako da kugla koja se nalazi u prorezu nosača reznih čeljusti uskoči. Nakon što postavite sve REMS rezne čeljusti, pomiknite disk za namještanje te tako namjestite željenu veličinu navoja. Vanjske navoje namjestite uvijek na "Bolt". Disk za namještanje pritegnite uz pomoć stezne poluge. Zatvorite reznu glavu. U tu svrhu snažno pritisnite polugu za zatvaranje i otvaranje (10, REMS Tornado / 14, REMS Magnum) prema desno i na dolje. Rezna glava se može otvoriti ili automatski (kod stožastih unutarnjih navoja) ili ju je moguće u svako doba otvoriti rukom blagim pritiskom ulijevo na polugu za zatvaranje i otvaranje.

Ako kod rezne glave $2\frac{1}{2}$ – 3" i $2\frac{1}{2}$ – 4" zbog uvećane sile rezanja (npr. tupe REMS rezne čeljusti) sila za pridržavanje stezne poluge (11, REMS Tornado / 15, REMS Magnum) nije dovoljna, tj. ako se rezna glava otvara pod pritiskom rezanja, dodatno treba pritegnuti cilindrični vijak koji se nalazi naspram stezne poluge (11, REMS Tornado / 15, REMS Magnum).

Rezač za cijevi (15, REMS Tornado / 18, REMS Magnum) služi za rezanje cijevi $\frac{1}{8}$ – 2" odnosno $2\frac{1}{2}$ – 4".

Skidač srha iz cijevi (16, REMS Tornado / 19, REMS Magnum) koristi se za cijevi od $\frac{1}{4}$ – 2" odnosno $2\frac{1}{2}$ – 4". Kalem osigurati protiv okretanja uraklavanjem u krak za skidanje srha; sprijeda ili straga, ovisno o duljini cijevi.

3.2. Stezni uložak

Za REMS Magnum do 2" i REMS Tornado je za zatezanje promjera $< 8 \text{ mm}$, za REMS Magnum do 4" za zatezanje promjera $< 20 \text{ mm}$ potreban stezni tuljac koji odgovara promjeru (br. art. 343001). Pri naručivanju steznog tuljca navedite željeni promjer stezanja.

3.2.1. Stezni uložak REMS Tornado (19)

Stezne čeljusti koje se same centriraju otvaraju se i zatvaraju automatski okretanjem sklopke ulijevo odnosno udesno (18) i pritiskom na nožno tipkalo (21). Prilikom zamjene prednjih i stražnjih steznih čeljusti treba imati u vidu da se odgovarajuće čeljusti umetnu skladno sl. 4 i 5 jer u suprotnom može doći do oštećenja. Stroj se nipošto ne smije uključiti prije montaže svih steznih čeljusti i oba poklopca steznih uložaka.

3.2.2. Brzostežući udarni stezni uložak (1), uložak za vođenje (2) REMS Magnum

Brzostežući udarni stezni uložak (1) s velikim steznim prstenom i s pokretnim steznim čeljustima umetnutim u nosače čeljusti jamči centrično i sigurno stezanje uz minimalan utrošak sile. Čim materijal strši iz uložka za vođenje (2), to znači da ga treba zatvoriti.

Za zamjenu steznih čeljusti (24) zatvorite stezni prsten (22) do oko promjera stezanja od 30 mm. Uklonite vijke steznih čeljusti (24). Prikladnim alatom (npr. odvijačem) izvijte stezne čeljusti prema natrag. Nove stezne čeljusti s postavljenim vijkom ugurajte od naprijed u nosač steznih čeljusti.

3.3. Tijek rada

Prije početka rada uklonite zaprijeke poput piljevine i odlomljenih komada izratka.

NAPOMENA

Isključite stroj za narezivanje navoja čim se komplet alata približi kućištu stroja.

3.3.1. REMS Tornado

Zakrenite alat prema van pa nosač alata pomoću pritisne poluge (5) postavite u krajnji desni položaj. Uvucite materijal tako da strši oko 10 cm iz steznog uložka (19). Reznu glavu (8) zakrenite prema dolje i zatvorite. Sklopku (18) prebacite u položaj 1, pritisnite nožno tipkalo (21). Materijal se sada samostalno priteže.

⚠ OPREZ

Nipošto ne zahvaćajte u rotirajuće zatezne uloške odnosno stezne uloške za vođenje. Postoji opasnost od ozljeđivanja.

Kod tipova 2010 i 2020 možete za odrezivanje i skidanje srha kao i za narezivanje manjih navoja odabrati 2. brzinu. U tu svrhu sklopku (18) treba tijekom rada stroja brzo preklopiti iz položaja 1 u položaj 2. Reznu glavu pritisnite uz rotirajući materijal pomoću pritisne poluge (5). Nakon jednog do dva hoda navoja, rezna glava nastavlja dalje rezati automatski. Kada se kod stožastog unutarnjeg navoja postigne normirana duljina navoja, rezna glava se automatski otvara. Kod dugih i vijčanih navoja reznu glavu treba tijekom rada stroja otvoriti ručno pritiskanjem poluge za zatvaranje i otvaranje (10) u lijevu stranu. Otpustite nožno tipkalo (21). Sklopku (18) postavite na R. Nakratko pritisnite nožno tipkalo (21) i materijal će se otpustiti.

Dotezanjem materijala mogu se rezati neograničeno dugi navoji. U tu svrhu se tijekom rezanja navoja nožnu sklopku (21) treba otpustiti kad se nosač alata (2) približi kućištu stroja. Ne otvarajte reznu glavu. Sklopku (18) postavite na R. Otpustite materijal pa nosač alata i materijal pomoću pritisne poluge postavite u krajnji desni položaj. Stroj opet uključite u položaju 1.

Za razdvajanje cijevi se rezač za cijevi (15) zakreće prema unutra i pomoću pritisne poluge (5) pomiče u željeni položaj za odrezivanje. Okretanjem vretena udesno rotirajuća se cijev reže. Unutarnji srh koji nastaje rezanjem otklanja se pomoću skidača srha iz cijevi (16).

Ispuštanje sredstva za narezivanje navoja kod modela REMS Tornado 2000, 2010, 2020: Izvucite crijevo s nosača alata (2) pa ga postavite u spremnik. Pustite stroj neka radi dok se korito za ulje ne isprazni. Ili Izvadite korito za ulje pa ga ispraznite preko ispusnog dijela (17).

Ispuštanje sredstva za narezivanje navoja kod modela REMS Tornado 2000 T, 2010 T, 2020 T: Izvucite crijevo s nosača alata (2) pa ga postavite u spremnik. Pustite stroj neka radi dok se korito za ulje ne isprazni. Ili Skinite čep (25) pa ostavite korito za ulje neka se isprazni.

3.3.2. REMS Magnum

Zakrenite alat prema van pa nosač alata pomoću pritisne poluge (8) postavite u krajnji desni položaj. Uvucite materijal kroz otvoreni uložak za vođenje (2) i uvucite u otvoreni brzostežući udarni stezni uložak (1) tako da strši oko 10 cm iz brzostežućeg uložka (1). Brzostežući udarni stezni uložak zatvorite tako da stezna čeljust nalegne na materijal. Pomoću steznog prstena nakon kraćeg pokreta otvaranja na mahove zategnite materijal jednom do dva puta. Zatvaranjem steznog uložka za vođenje (2) centrira se materijal koji strši sa stražnje strane. Reznu glavu zakrenite prema dolje i zatvorite. Sklopku (3) prebacite u položaj 1 pa pritisnite nožno tipkalo (4). REMS Magnum 2000 / 3000 / 4000 se uključuje odnosno isključuje samo pomoću nožnog tipkala (4), a sklopka (3) ne postoji.

Kod modela REMS Magnum 2010 / 3010 / 4010 i 2020 / 3020 / 4020 možete za odrezivanje i skidanje srha kao i za narezivanje manjih navoja odabrati 2. brzinu. U tu svrhu sklopku (3) treba tijekom rada stroja brzo preklopiti iz položaja 1 u položaj 2. Reznu glavu pritisnite uz rotirajući materijal pomoću pritisne poluge (8). Nakon jednog do dva hoda navoja, rezna glava nastavlja dalje rezati automatski. Kada se kod stožastog unutarnjeg navoja postigne normirana duljina navoja, rezna glava se automatski otvara. Kod dugih i vijčanih navoja reznu glavu treba tijekom rada stroja otvoriti ručno pritiskanjem poluge za zatvaranje i otvaranje (14) u lijevu stranu. Otpustite nožno tipkalo (4). Otvorite brzostežući udarni stezni uložak i izvadite materijal.

Dotezanjem materijala mogu se rezati neograničeno dugi navoji. U tu svrhu se tijekom rezanja navoja nožnu sklopku (4) treba otpustiti kad se nosač alata približi kućištu stroja. Ne otvarajte reznu glavu. Otpustite materijal pa nosač alata i materijal pomoću pritisne poluge postavite u krajnji desni položaj. Ponovo zategnite materijal i uključite stroj. Za odvajanje cijevi se rezač za cijevi (18) zakreće prema unutra i pomoću pritisne poluge pomiče u željeni položaj za odrezivanje. Okretanjem vretena udesno rotirajuća se cijev reže. Unutarnji srh koji nastaje rezanjem otklanja se pomoću skidača srha iz cijevi (19).

Ispustite sredstvo za narezivanje navoja na način opisan u nastavku. Izvucite crijevo s nosača alata (7) pa ga postavite u spremnik. Pustite stroj neka radi dok se korito za ulje ne isprazni. Ili Skinite čep (25) pa ostavite korito za ulje neka se isprazni.

3.4. Izrada nazuvica i dvostrukih nazuvica

Za narezivanje nazuvica koriste se REMS pritezač nazuvica (automatsko pritezanje iznutra) i REMS stezač nazuvica (pritezanje iznutra). Pritom treba paziti da se iz krajeva cijevi skine unutarnji srh. Dijelove cijevi uvijek nagurajte do kraja.

Za pritezanje dijelova cijevi (s ili bez narezanog navoja) pomoću REMS stezača nazuvica, glavu stezača nazuvica raširite okretanjem vretena alatom (npr. odvijačem). To se smije činiti samo kada je komad cijevi nataknut.

I kod REMS pritezača i kod REMS stezača nazuvica treba paziti da se ne narezuju kraće nazuvice nego što to dopušta norma.

3.5. Izrada lijevih navoja

Za lijeve navoje prikladni su samo REMS Magnum 2010, 2020, 4010 i 4020. Za rezanje lijevih navoja treba reznu glavu utaknuti u nosač alata npr. pomoću vijka M10×40 jer bi se inače mogla podići i tako oštetiti početak navoja. Sklopku postavite u položaj "R". Zamijenite priključke crijeva na pumpi za rashladno sredstvo za podmazivanje ili pumpu prespojite. Alternativno možete koristiti preklopni ventil (br. art. 342080) (pribor), koji treba pričvrstiti za stroj. Polugom na preklopnom ventilu (sl. 9) mijenja se die smjer strujanja kroz pumpu.

4. Održavanje

Bez obzira na radove održavanja navedene u nastavku, preporučujemo da REMS stroj za narezivanje navoja najmanje jednom godišnje predate ovlaštenom REMS-ovom servisu radi inspekcije i ponovne provjere električnih uređaja. U Njemačkoj se takve ponovne provjere električnih uređaja u skladu s DIN VDE 0701-0702 i propisom o sprječavanju nesreća na radu DGUV propis 3 „Električna postrojenja i pogonska sredstva“ odnose i na prijenosnu električnu opremu. Osim toga se treba pridržavati odgovarajućih nacionalnih sigurnosnih odredaba, pravila i propisa koji vrijede na mjestu primjene.

4.1. Održavanje

⚠ UPOZORENJE

Prije radova na održavanju i popravaka izvucite utikač iz utičnice!

Prijenosnik REMS stroja za narezivanje navoja ne zahtijeva nikakvo održavanje. Prijenosnik radi u zatvorenoj uljnoj kupci te ga stoga ne treba podmazivati. Pobrinite se da zatezni uložak i stezni uložak za vođenje, vodilice, nosač alata, rezna glava, REMS rezna čeljust, rezač za cijevi i skidač srha iz cijevi budu čisti. Zamijenite tupe REMS rezne čeljusti, rezni disk odnosno oštricu za skidanje srha. S vremena na vrijeme (najmanje jednom godišnje) ispraznite i očistite korito za ulje.

Plastične dijelove (npr. kućište) čistite samo sredstvom za čišćenje strojeva REMS CleanM (br. art. 140119) ili blagom otopinom sapunice i vlažnom krpom. Ne upotrebljavajte uobičajena sredstva za čišćenje u kućanstvu. Ona sadrže različite kemikalije koje mogu oštetiti dijelove od plastike. Za čišćenje nipošto ne rabite benzin, terpentini, razrjeđivače ili slične proizvode.

Pazite na to da tekućine ni u kojem slučaju ne dospiju u unutrašnjost REMS stroja za narezivanje navoja.

4.2. Inspekcija/popravak

⚠ UPOZORENJE

Prije radova na održavanju i popravaka izvucite utikač iz utičnice! Ove radove smije obavljati samo stručno osoblje.

Motor stroja REMS Tornado 2000 / REMS Magnum 2000 / 3000 / 4000 ima grafitne četkice. One se troše te stoga s vremena na vrijeme prepustite kvalificiranom stručnom osoblju ili ovlaštenoj servisnoj radionici tvrtke REMS zamjenu odnosno provjeru.

5. Postupci u slučaju smetnji

5.1. Smetnja: Stroj ne radi.

Uzrok:

- Prekidač za isključenje u nuždi nije deblokiran.
- Aktivirala se termička zaštitna sklopka.
- Istrošene grafitne četkice (REMS Tornado 2000, REMS Magnum 2000 / 3000 / 4000).
- Priključni vod i/ili nožno tipkalo su neispravni.

- Stroj je neispravan.

Pomoć:

- Deblokirajte prekidač za isključenje u nuždi na nožnom tipkalo.
- Pritisnite termičku zaštitnu sklopku na nožnom tipkalo.
- Zamjenu grafitnih četkica prepustite kvalificiranom stručnom osoblju ili ovlaštenoj servisnoj radionici tvrtke REMS.
- Priključni vod i/ili nožno tipkalo predajte na provjeru odnosno popravak ovlaštenoj servisnoj radionici tvrtke REMS.
- Stroj predajte na provjeru odnosno popravak ovlaštenoj servisnoj radionici tvrtke REMS.

5.2. Smetnja: Stroj ne povlači.

Uzrok:

- REMS rezne čeljusti su tupe.
- Neprikladno sredstvo za narezivanje navoja.
- Preopterećenje strujne mreže.
- Premali poprečni presjek produžnog kabela.
- Loš kontakt na utičnim spojevima.
- Istrošene grafitne četkice (REMS Tornado 2000, REMS Magnum 2000 / 3000 / 4000).
- Stroj je neispravan.

Pomoć:

- Zamijenite REMS rezne čeljusti.
- Koristite REMS Spezial odnosno REMS Sanitol sredstvo za narezivanje navoja.
- Koristite prikladni izvor struje.
- Pobrinite se da poprečni presjek bude najmanje 2,5 mm².
- Provjerite utične spojeve, eventualno koristite drugu utičnicu.
- Zamjenu grafitnih četkica prepustite kvalificiranom stručnom osoblju ili ovlaštenoj servisnoj radionici tvrtke REMS.
- Stroj predajte na provjeru odnosno popravak ovlaštenoj servisnoj radionici tvrtke REMS.

5.3. Smetnja: Sredstvo za narezivanje navoja se ne dovodi uopće ili se ne dovodi ispravno do rezne glave.

Uzrok:

- Kvar pumpe za rashladno sredstvo za podmazivanje.
- Premalo sredstva za narezivanje navoja u koritu za ulje.
- Mrežica u usisnom nastavku je zaprljana.
- Crijeva na pumpi za rashladno sredstvo za podmazivanje su zamijenjena.
- Krajevi cijevi nisu navučeni na nazuvice.

Pomoć:

- Zamijenite pumpu za rashladno sredstvo za podmazivanje.
- Dopunite sredstvo za narezivanje navoja.
- Očistite mrežicu.
- Zamijenite mjesta crijevima.
- Navucite krajeve cijevi na nazuvice.

5.4. Smetnja: Unatoč ispravnoj namještenosti na ljestvici REMS rezne čeljusti su širom otvorene.

Uzrok:

- Rezna glava nije zatvorena.

Pomoć:

- Zatvorite reznju glavu, pogledajte 3.1. Zamijenite alat REMS reznih čeljusti.

5.5. Smetnja: Rezna glava se ne otvara.

Uzrok:

- Kada je rezna glava otvorena, vrši se narezivanje navoja sljedećeg promjera cijevi.
- Uzdužni je graničnik rasklopljen.

Pomoć:

- Zatvorite reznju glavu, pogledajte 3.1. Zamijenite alat REMS reznih čeljusti.
- Postavite uzdužni graničnik tako da bude u istom smjeru s polugom za zatvaranje i otvaranje.

5.6. Smetnja: Navoj je neupotrebljiv.

Uzrok:

- REMS rezne čeljusti su tupe.
- REMS rezne čeljusti su pogrešno postavljene.
- Sredstvo za narezivanje navoja se ne dovodi uopće ili se ne dovodi ispravno.
- Loše sredstvo za narezivanje navoja.
- Posmak nosača alata je ometen.
- Materijal cijevi nije prikladan za narezivanje navoja.

Pomoć:

- Zamijenite REMS rezne čeljusti.
- Provjerite brojčane oznake reznih čeljusti i nosača reznih čeljusti pa prema potrebi zamijenite REMS rezne čeljusti.
- Vidi pod 5.3.
- Koristite REMS sredstvo za narezivanje navoja.
- Otpustite leptir vijak nosača alata. Ispraznite posudu za strugotinu.
- Rabite samo dozvoljene cijevi.

5.7. Smetnja: Cijev klizi u steznom ulošku.

Uzrok:

- Rezne čeljusti su jako zaprljane.
- Cijevi imaju debeli plastični plašt.
- Rezne čeljusti su istrošene.

Pomoć:

- Očistite rezne čeljusti.
- Koristite posebne rezne čeljusti.
- Zamijenite rezne čeljusti.

6. Zbrinjavanje u otpad

Strojevi za rezanje navoja se po isteku radnog vijeka ne smiju odložiti u komunalni otpad, nego se moraju zbrinuti sukladno mjerodavnim zakonskim propisima.

7. Jamstvo proizvođača

Trajanje jamstva je 12 mjeseci od predaje novog proizvoda prvom korisniku. Trenutak predaje (preuzimanja od strane korisnika) potvrđuje se predodjenjem originalne prodajne dokumentacije, na kojoj mora biti označen naziv/oznaka artikla i datum kupnje. Sve greške u radu uređaja nastale unutar jamstvenog roka, a za koje se dokaže da su uzrokovane pogreškama u proizvodnji ili materijalu, odstranit će se besplatno. Otklanjanjem reklamiranih nedostataka jamstveni rok se ne produžuje niti se obnavlja. Štete, čiji se uzrok može svesti na prirodno habanje, nestručnu uporabu ili zlouporabu uređaja, nepoštivanje propisa i uputa za rad, uporabu neodgovarajućih sredstava za rad, preopterećenje, nesvrshodnu primjenu, te vlastite ili tuđe zahvate u uređaj ili druge razloge za koje tvrtka REMS ne snosi krivicu, nisu obuhvaćene jamstvom.

Zahvate obuhvaćene jamstvom smiju obavljati samo REMS-ove ovlaštene servisne radionice. Reklamacije će biti priznate samo ako se uređaj dostavi u neku od ovlaštenih REMS ugovornih radionica bez ikakvih prethodnih zahvata i nerastavljen u dijelove. Zamijenjeni artikli ili dijelovi postaju vlasništvo tvrtke REMS.

Troškove transporta do i od radionice snosi korisnik.

Popis REMS ugovornih radionica možete pronaći na internetskoj stranici www.rems.de. Za zemlje koje nisu tamo navedene, proizvod možete popraviti/servisirati preko servisnog centra, na adresi SERVICE-CENTER, Neue Rommelshauser StraÙe 4, 71332 Waiblingen, Deutschland. Zakonska prava korisnika, a osobito glade prava na reklamacije prema prodavaču u slučaju nedostataka kod kupljenog proizvoda kao i potraživanja zbog namjernog kršenja obveza i jamstva proizvođača ovim jamstvom ostaju netaknuta.

Za ovo jamstvo vrijedi njemačko pravo uz izuzeće referentnih propisa njemačkog Međunarodnog privatnog prava te uz izuzeće sporazuma Ujedinjenih Nacija o ugovorima koji se tiču međunarodne robne kupoprodaje (CISG). Davatelj ovog proizvođačkog jamstva koje vrijedi u čitavom svijetu je tvrtka REMS GmbH & Co KG, Stuttgarter Str. 83, 71332 Waiblingen, Deutschland.

8. Popisi rezervnih dijelova

Popise rezervnih dijelova potražite na adresi www.rems.de → Downloads → Parts lists.

Prevod originalnog uputstva za rad

REMS Tornado 2000 / 2010 / 2020

1	Leptir vijak	13	Kuglica/udubljenje za zahvatanje
2	Nosač alata	14	Nosač reznih čeljusti
3	Prednja vodilica	15	Rezač cevi
4	Zadnja vodilica	16	Alat za obaranje unutrašnjih ivica cevi
5	Pritisna poluga	17	Ispusni deo
6	Stezni prsten	18	Prekidač desno-levo
7	Ručka	19	Stezni uložak
8	Rezna glava	21	Nožni prekidač
9	Uzdužni graničnik	22	Taster za nužno isključivanje
10	Poluga za zatvaranje i otvaranje	23	Termička zaštitna sklopka
11	Stezna poluga	24	Vodeći klin
12	Disk za podešavanje		

REMS Magnum 2000 / 2010 / 2020 / 3000 / 3010 / 3020 / 4000 / 4010 / 4020

1	Udarni uložak za brzo zatezanje	14	Poluga za zatvaranje i otvaranje
2	Uložak za vođenje	15	Stezna poluga
3	Prekidač desno-levo	16	Disk za podešavanje
4	Nožni prekidač	17	Nosač reznih čeljusti
5	Taster za nužno isključivanje	18	Rezač cevi
6	Termička zaštitna sklopka	19	Alat za obaranje unutrašnjih ivica cevi
7	Nosač alata	20	Korito za ulje
8	Pritisna poluga	21	Korito za opiljke
9	Ručka	22	Stezni prsten
10	Stezni prsten s leptir vijkom	23	Telo stezne čeljusti
11	Leptir vijak	24	Rezne čeljusti
12	Rezna glava	25	Čep
13	Uzdužni graničnik		

Opšte bezbednosne napomene za elektroalate

⚠ UPOZORENJE

Pročitajte sve bezbednosne napomene, instrukcije, ilustracije i tehničke podatke priložene uz ovaj elektroalat. Propusti prilikom uvažavanja sledećih uputstava mogu dovesti do strujnog udara ili izbijanja požara i/ili teških povreda.

Sačuvajte sve bezbednosne napomene i instrukcije za kasnije.

Pojam „Elektroalat“ koji se koristi u bezbednosnim napomenama odnosi se na električni alat koji se napaja sa strujne mreže (putem kabla) ili radi na baterijski pogon (bez kabla).

1) Bezbednost na radnom mestu

- Radno područje održavajte čistim i dobro osvetljenim. Nered ili nedovoljna osvetljenost na radnom mestu mogu da budu uzrok nesreća na radu.
- Nemojte da radite elektroalatom u zonama u kojima postoji opasnost od eksplozije, odnosno u kojima se nalaze zapaljive tečnosti, gasovi ili prašina. Elektroalati stvaraju varnice koje mogu da zapale prah ili isparenja.
- Pobrinite se da se tokom primene elektroalata deca i druge osobe nalaze na bezbednoj udaljenosti. Ako Vam se odvlači pažnja, možete izgubiti kontrolu nad elektroalatom.

2) Bezbednost pri rukovanju električnom opremom

- Utikač za priključenje elektroalata u struju mora da odgovara utičnici. Utikač se ni na koji način ne sme menjati. Ne koristite nikakav prilagodni (adapterski) utikač zajedno s elektroalatom koji ima zaštitno uzemljenje. Originalni, nepromenjeni utikači i odgovarajuće utičnice umanjuju rizik od strujnog udara.
- Izbegavajte kontakt sa uzemljenim spoljašnjim površinama, kao što su cevi, grejna tela, pećnice i frižideri. Ako Vam je telo uzemljeno, postoji povišen rizik od strujnog udara.
- Ne izlažite elektroalat kiši ili vlazi. Prodiranje vode u elektroalat povećava rizik od strujnog udara.
- Nemojte da koristite priključni kabl nenamenski, npr. za nošenje elektroalata, kačenje ili izvlačenje utikača iz utičnice. Priključni kabl čuvajte dalje od toplote, ulja, oštih ivica ili pokretnih delova. Oštećeni ili zamršeni kablovi povećavaju rizik od strujnog udara.
- Kad elektroalatom radite na otvorenom, koristite samo produžne kablove koji se mogu koristiti na otvorenom. Korišćenje produžnog kabla prikladnog za rad na otvorenom umanjuje rizik od strujnog udara.
- Ako je rad elektroalata u vlažnom okruženju neizbežan, koristite zaštitni uređaj diferencijalne struje. Upotreba zaštitnog uređaja diferencijalne struje umanjuje rizik od strujnog udara.

3) Lična bezbednost

- Budite pažljivi, pazite na ono što radite, a radu s elektroalatom pristupajte razborito. Nemojte da koristite elektroalat ako ste umorni ili pod uticajem droga, alkohola ili lekova. Samo jedan trenutak nesmotrenosti i nepažnje pri korišćenju elektroalata može da izazove ozbiljne povrede.
- Nosite opremu i sredstva za ličnu zaštitu na radu i obavezno zaštitne naočare. Nošenje sredstava za ličnu zaštitu na radu, poput respiratorne maske, neklizajuće sigurnosne obuće, zaštitne kacige ili antifona, zavisno od vrste i načina upotrebe elektroalata, smanjuje rizik od povreda.

- Izbegavajte nehотиčno puštanje u rad. Uverite se da je elektroalat isključen pre nego što ga priključite na električnu mrežu odnosno na baterijsko napajanje, a posebno pre nego što ga uzimate i premeštate. Ako prilikom nošenja elektroalata držite prst na prekidaču ili ako elektroalat sa uključenim prekidačem priključite na mrežu, može doći do nezgode.
- Uklonite alat za podešavanje i odvijače pre nego što uključite elektroalat. Komad alata ili klič, ako se nađu u rotirajućem delu elektroalata, mogu da prouzrokuju povrede.
- Izbegavajte neprirodan položaj tela. Zauzmite siguran stav i položaj pri radu i u svakom trenutku budite u ravnoteži. Na taj način ćete imati bolju kontrolu nad elektroalatom u neočekivanim situacijama.
- Nosite odgovarajuću odeću. Nemojte da nosite široku odeću niti nakit. Pobrinite se da vam kosa i odeća budu na sigurnoj udaljenosti od pokretnih delova uređaja. Pokretni, rotirajući delovi uređaja ili obratka mogu da zahvate široku odeću, nakit ili dugu kosu.
- Ako mogu da se montiraju sklopovi za usisavanje i sakupljanje prašine, treba ih pravilno priključiti i koristiti. Korišćenjem opreme za isisavanje prašine smanjuje se opasnost od oštećenja koja mogu nastati zbog delovanja prašine.
- Ne dopustite da Vas uljuljka lažni osećaj bezbednosti i nemojte da zanemarujete sigurnosna pravila koja se odnose na elektroalat čak ni kada ste se, nakon višekratnog korišćenja, upoznali sa radom elektroalata. Nemarno rukovanje može u deliću sekunde da dovede do ozbiljnih povreda.

4) Način upotrebe i rad sa elektroalatom

- Ne preopterećujte elektroalat. Za rad koristite elektroalat koji je upravo za takav rad i namenjen. S elektroalatom koji odgovara svrsi i radi u propisanom rasponu snage, radite brže i bezbednije.
- Nemojte da koristite elektroalat čiji je prekidač neispravan. Elektroalat koji više ne može da se uključi ili isključi je opasan i mora da se popravi.
- Izvučite utikač iz utičnice i/ili izvadite punjivu bateriju pre nego što počnete da podešavate uređaj, menjate delove opreme ili pre nego što elektroalat sklonite na stranu. Ove preventivne mere sprečavaju nehottično uključivanje i pokretanje elektroalata.
- Elektroalate koje ne koristite čuvajte van domašaja dece. Osobama koje nisu upoznate sa načinom upotrebe ili koje nisu pročitale ovo uputstvo nemojte da dozvolite da koriste elektroalat. Elektroalati su opasni ako ih koriste neiskusne osobe.
- O elektroalatima i pratećoj opremi se brinite s pažnjom. Proverite da li pokretni delovi rade besprekorno odnosno da ne zapinju, da nisu polomljeni ili oštećeni tako da to može da utiče na ispravan rad elektroalata. Pre upotrebe elektroalata prepustite oštećene delove na popravku. Brojnim nesrećama pri radu uzrok leži u slabom ili nedovoljnom održavanju elektroalata.
- Pobrinite se da rezni alati budu oštri i čisti. Pažljivo održavani rezni alati sa oštrim ivicama se manje i ređe zaglavljaju pa je njima jednostavnije rukovati.
- Koristite elektroalat, prateću opremu i drugo u skladu s navodima iz ovog uputstva. Pritom uzmite u obzir uslove rada kao i radnje koje nameravate da izvršite. Upotreba elektroalata za primene za koje nije predviđen može da dovede do opasnih situacija.
- Održavajte ručke i rukohvate čistim i neumašćenim. Klizave ručke i rukohvati otežavaju bezbedno vođenje i kontrolu nad elektroalatom u neočekivanim situacijama.
- Servis
- Popravke elektroalata prepustite stručnjacima, uz primenu isključivo originalnih rezervnih delova. Na taj način ćete da osigurate očuvanje trajne bezbednosti elektroalata.

Bezbednosne napomene za mašine za narezivanje navoja

⚠ UPOZORENJE

Pročitajte sve bezbednosne napomene, instrukcije, ilustracije i tehničke podatke priložene uz ovaj elektroalat. Propusti prilikom uvažavanja sledećih uputstava mogu dovesti do strujnog udara ili izbijanja požara i/ili teških povreda.

Sačuvajte sve bezbednosne napomene i instrukcije za kasnije.

Bezbednost na radnom mestu

- Pod održavajte suvim i očistite ga od klizavih materijala poput ulja. Klizavi podovi mogu da predstavljaju opasnost od nesreća.
- Ograničavanjem pristupa ili ograđivanjem obezbedite slobodan prostor od najmanje jednog metra do obratka, ako on prelazi ivice mašine. Ograničavanje pristupa ili ograda oko radnog prostora smanjuju opasnost od zaplitanja.

Bezbednost pri rukovanju električnom opremom

- Sve električne priključke održavajte suvim i pazite da budu udaljeni od poda. Vlažnim rukama nemojte da dodirujete utikače niti mašinu. Ove preventivne mere umanjuju opasnost od električnog udara.

Lična bezbednost

- Pri rukovanju mašinom nemojte da nosite rukavice niti široku odeću i zakopčajte rukave i jakne. Ne posežite preko mašine ili cevi. Cev ili mašina mogu da zahvate Vašu odeću tako da se uplete.

Bezbednost mašine

- Nemojte da koristite mašinu ako je oštećena. Postoji opasnost od nesreće.
- Pridržavajte se uputstava za pravilnu upotrebu ove mašine. Mašina ne sme da se koristi u druge svrhe, kao npr. za bušenje rupa ili okretanje vitla. Drugi načini upotrebe ili promene na pogonu motora u druge svrhe mogu da uvećaju opasnost od težih povreda.

- Učvrstite mašinu za radni pult ili stalak. Dugačke teške cevi poduprite podupiračima. Tako ćete onemogućiti prevrtanje mašine.
- Za vreme rukovanja mašinom, stojite na strani na kojoj se nalazi sklopka NAPRED/NAZAD. Rukovanje mašinom s te strane sprečava posezanje preko mašine.
- Držite ruke dalje od rotirajućih cevi ili spojnica/armatura. Isključite mašinu pre čišćenja unutrašnjih navoja ili zavijanja spojnica/armatura. Pre nego što dodirnete cev, sačekajte da se mašina potpuno zaustavi. Ovakav postupak umanjuje mogućnost zaplitanja u rotirajuće delove.
- Ova mašina nije predviđena za zavijanje i odvijanje spojnica/armatura. Takav način korišćenja može dovesti do zaglavljivanja, uplitanja i gubitka kontrole.
- Oplate ostavite na njihovim mestima. Nemojte da aktivirate mašinu bez oplate. Izloženost pokretnih delova uvećava opasnost od uplitanja.

Bezbednosna funkcija nožnog prekidača

- Nemojte da koristite mašinu bez nožnog prekidača ili ako je isti neispravan. Nožni prekidač je deo sigurnosne opreme koji omogućuje bolju kontrolu tako što mašinu možete da isključite u različitim opasnim situacijama na taj način što ćete da sklonite nogu s prekidača. Na primer, ako mašina zahvati deo Vaše odeće, mašina može da Vas povuče zbog visokog broja obrtaja. Odeća može snažno da se umota oko ruke ili nekog drugog dela tela i tako prignjeći kosti ili ih čak polomi.

Dodatne bezbednosne napomene za mašine za narezivanje navoja

- Mašinu klase zaštite I priključite samo na utičnicu odnosno produžni kabl sa ispravnim zaštitnim kontaktom. Postoji rizik od strujnog udara.
- Redovno kontrolišite priključne kablove mašine i produžne kablove. U slučaju oštećenja predajte ih na popravku ili zamenu stručnjaku u ovlašćenoj ugovornoj radionici kompanije REMS.
- Mašinom se upravlja sigurnosnim nožnim prekidačem sa impulsnom funkcijom nužnog isključivanja. Ako oblast opasnosti, koja nastaje zbog rotirajućeg obratka, nije pregledna s mesta korisnika mašine, neophodno je sprovesti mere bezbednosti kao što je npr. postavljanje ograde. Postoji opasnost od povreda.
- Mašinu koristite isključivo propisno, kao što je opisano u poglavlju 1. Tehnički podaci. Radovi kao što su namotavanje kudelje, montaža i demontaža, narezivanje navoja pomoću ručnih nareznica, radovi s ručnim rezačima cevi kao i pridržavanje obradaka rukom umesto upotrebe podupirača za materijal su za vreme rada mašine zabranjeni. Postoji opasnost od povreda.
- Ako postoji opasnost od presavijanja i uvijanja obradaka (u zavisnosti od dužine i preseka materijala kao i od broja obrtaja) ili pri nedovoljnoj stabilnosti mašine (npr. pri korišćenju REMS automatske rezne glave od 4"), treba koristiti dovoljan broj visinski podesivih podupirača za materijal REMS Herkules 3B, REMS Herkules XL 12" (pribor, br. art. 120120, 120125). U slučaju neuvažavanja uputstava postoji opasnost od povreda.
- Nemojte nikako da posežete u rotirajuće zatezne uloške odnosno stezne uloške za vođenje. Postoji opasnost od povreda.
- Kratke delove cevi zatežite samo REMS stezačem nazuvica ili pritezačem REMS Nippelfix. Mašina i/ili alati se mogu oštetiti.
- Emulzije za narezivanje navoja u sprej bocama (REMS Spezial, REMS Sanitol) ne škode životnoj sredini, ali im je dodat zapaljiv gas za raspršivanje (butan). Sprej boce su pod pritiskom, nemojte ih otvarati na silu. Zaštite ih od sunčevog zračenja i temperatura iznad 50°C. Sprej boce mogu da se rasprsnu pa postoji opasnost od povreda.
- Izbegavajte intenzivan kontakt rashladnih maziva s kožom. Deluju odmašćujuće. Treba koristiti lipidna sredstva za zaštitu kože.

- Nikad ne ostavljajte mašinu da radi bez nadzora. U slučaju dužih pauza u radu, isključite mašinu i izvucite strujni utikač. U slučaju da električni uređaj radi bez nadzora, moguće su opasne situacije koje mogu da izazovu materijalnu štetu ili povrede.
- Prepustite mašinu na korišćenje samo osobama koje su upućene u rukovanje istom. Omladina sme da rukuje mašinom samo ako je starija od 16 godina, ako im služi u svrhu školovanja (obučavanja) odnosno ako se to rukovanje obavlja pod nadzorom stručne osobe.
- Deca i osobe koje na osnovu svojih fizičkih, senzornih ili mentalnih sposobnosti ili zbog nedostatka znanja i iskustva nisu u mogućnosti bezbedno da rukuju mašinom, ne smeju da je koriste bez nadgledanja ili upućivanja od strane odgovorne osobe. U suprotnom postoji opasnost od pogrešnog rukovanja i povreda.
- Redovno proveravajte ispravnost priključnog i produžnih kablova električnog uređaja. U slučaju oštećenja predajte ih na popravku ili zamenu stručnjaku u ovlašćenoj ugovornoj radionici kompanije REMS.
- Koristite samo za tu namenu odobrene i propisno označene produžne kablove dovoljnog poprečnog preseka. Koristite produžne kablove čiji je poprečni presek najmanje 2,5 mm².

NAPOMENA

- Emulzije za narezivanje navoja nemojte u koncentriranom stanju ispuštati u kanalizaciju, vode ili tlo. Preostala emulzija za narezivanje navoja mora se predati nadležnom preduzeću za tretman otpadnih materijala. Ključni broj otpada za emulzije za narezivanje navoja na bazi mineralnih ulja (REMS Spezial) je 120106, a za sintetičke (REMS Sanitol) 120110. Ključni broj otpada za emulzije za narezivanje navoja na bazi mineralnih ulja (REMS Spezial) i za sintetičke (REMS Sanitol) u spreju 150104. Poštujte nacionalne propise.

Tumačenje simbola

⚠ UPOZORENJE

Opasnost srednjeg stepena rizika, koja bi u slučaju nepoštovanja mogla da izazove ozbiljne povrede (koje se ne mogu sanirati) pa čak i one sa smrtnim posledicama.

⚠ OPREZ

Opasnost niskog stepena rizika, koja bi u slučaju nepoštovanja mogla da izazove srednje teške povrede (koje se mogu sanirati).

NAPOMENA

Materijalna oštećenja, nije bezbednosna napomena! Nema opasnosti od povreda.



Pre prve upotrebe pročitajte uputstvo za rad



Nosite opremu za zaštitu očiju



Nosite opremu za zaštitu sluha



Elektroalat odgovara klasi zaštite I



Elektroalat odgovara klasi zaštite II



Ekološki primereno odlaganje u otpad



CE oznaka usaglašenosti

1. Tehnički podaci

Namenska upotreba

⚠ UPOZORENJE

Mašine za narezivanje navoja REMS Tornado i REMS Magnum (Typ 340001, 340002, 340003, 340004, 340005, 340006, 380010, 380011, 380012) smeju da se koriste namenski za narezivanje navoja, odrezivanje, obaranje ivica, narezivanje nazuvica i valjanje žlebova.

Svi ostali načini upotrebe su nenamenski i iz tog razloga nisu dozvoljeni.

1.1. Sadržaj isporuke

REMS Tornado:	Mašina za narezivanje navoja, komplet alata (1/16) 1/8 – 2", REMS rezne čeljusti R 1/2 – 3/4" i R 1 – 2", visinski podesivi podupirač za materijal, korito za ulje, posuda za opiljke, uputstvo za rad.
REMS Magnum do 2":	Mašina za narezivanje navoja, komplet alata (1/16) 1/8 – 2", REMS rezne čeljusti R 1/2 – 3/4" i R 1 – 2", korito za ulje, posuda za opiljke, uputstvo za rad.
REMS Magnum do 3" (R 2 1/2 – 3"):	Mašina za narezivanje navoja, komplet alata 2 1/2 – 3", REMS rezne čeljusti R 2 1/2 – 3", korito za ulje, posuda za opiljke, uputstvo za rad.
REMS Magnum do 4" (R 2 1/2 – 4"):	Mašina za narezivanje navoja, komplet alata 2 1/2 – 4", REMS rezne čeljusti R 2 1/2 – 4", korito za ulje, posuda za opiljke, uputstvo za rad.

Eventualno opremljeno dodatnim kompletom alata (1/16) 1/8 – 2" s REMS reznim čeljustima R 1/2 – 3/4" i R 1 – 2".

	REMS Tornado 2000 REMS Tornado 2010 REMS Tornado 2020	REMS Magnum 2000 REMS Magnum 2010 REMS Magnum 2020	REMS Magnum 3000 REMS Magnum 3010 REMS Magnum 3020	REMS Magnum 4000 REMS Magnum 4010 REMS Magnum 4020
1.2. Kataloški brojevi artikala				
Postolje	344105	344105	344105	344105
Komplet točkova sa podupiračem za materijal	344120	344120	344120	344120
Pokretno i sklopivo postolje	344150	344150	344150	344150
Pokretno postolje sa podupiračem za materijal	344100	344100	344100	344100
Rezne čeljusti	pogledajte REMS katalog		vidi REMS katalog	
Univerzalna automatska reznna glava $\frac{1}{16}$ – 2"	341000	341000	341000	341000
Univerzalna automatska reznna glava $2\frac{1}{2}$ – 3"			381050	
Univerzalna automatska reznna glava $2\frac{1}{2}$ – 4"			381000	381000
Komplet alata $\frac{1}{16}$ – 2" komplet			340100	340100
REMS 4" automatska reznna glava	370010 (R $2\frac{1}{2}$ – 4") 370011 (NPT $2\frac{1}{2}$ – 4")	370010 (R $2\frac{1}{2}$ – 4") 370011 (NPT $2\frac{1}{2}$ – 4")		
REMS čelični rezni disk $\frac{1}{8}$ – 4", S8	341614	341614	341614	341614
REMS čelični rezni disk 1 – 4", S12			381622	381622
Emulzije za narezivanje navoja	vidi REMS katalog	vidi REMS katalog	vidi REMS katalog	vidi REMS katalog
Držač nazuvica	vidi REMS katalog	vidi REMS katalog	vidi REMS katalog	vidi REMS katalog
REMS Herkules 3B	120120	120120	120120	120120
REMS Herkules Y	120130	120130	120130	120130
REMS Herkules XL 12"	120125	120125	120125	120125
REMS uređaj za valjanje žlebova	347000	347000	347000	347000
Stežna čaura	343001	343001	343001	343001
Preklopni ventil		342080	342080	342080
REMS CleanM	140119	140119	140119	140119
1.3. Radna oblast				
1.3.1. Prečnik navoja				
Cevi (i sa plastičnim plaštom)	$(\frac{1}{16}) \frac{1}{8}$ – 2", 16 – 63 mm	$(\frac{1}{16}) \frac{1}{8}$ – 2", 16 – 63 mm	$(\frac{1}{16}) \frac{1}{2}$ – 3", 16 – 63 mm	$(\frac{1}{16}) \frac{1}{2}$ – 4", 16 – 63 mm
Vijci	(6) 10 – 60 mm, $\frac{1}{4}$ – 2"	(6) 8 – 60 mm, $\frac{1}{4}$ – 2"	(6) 20 – 60 mm, $\frac{1}{2}$ – 2"	(6) 20 – 60 mm, $\frac{1}{2}$ – 2"
1.3.2. Vrste navoja				
Konusni desnovojni unutrašnji navoj		R (ISO 7-1, EN 10226, DIN 2999, BSPT), NPT		
Cilindrični desnovojni unutrašnji navoj		G (EN ISO 228-1, DIN 259, BSPP), NPSM		
Navoj za oklopljene čelične cevi		Pg (DIN 40430), IEC		
Spoljašnji navoj		M (ISO 261, DIN 13), UNC, BSW		
1.3.3. Dužina navoja				
Konusni unutrašnji navoj	Standardna dužina	Standardna dužina	Standardna dužina	Standardna dužina
Cilindrični unutrašnji navoj	165 mm, sa dotezanjem neograničeno	150 mm, sa dotezanjem neograničeno	150 mm, sa dotezanjem neograničeno	150 mm, sa dotezanjem neograničeno
Spoljašnji navoj				
1.3.4. Rezanje cevi				
	$\frac{1}{8}$ – 2"	$\frac{1}{8}$ – 2"	$\frac{1}{4}$ – 4"	$\frac{1}{4}$ – 4"
1.3.5. Obaranje ivica cevi				
	$\frac{1}{4}$ – 2"	$\frac{1}{4}$ – 2"	$\frac{1}{4}$ – 4"	$\frac{1}{4}$ – 4"
1.3.6. Jednostruke i dvostruke nazuvice sa				
REMS stezačem nazuvica (stezanje iznutra)	$\frac{3}{8}$ – 2"	$\frac{3}{8}$ – 2"	$\frac{3}{8}$ – 2"	$\frac{3}{8}$ – 2"
sa REMS stezačem nazuvica (sa automatskim stezanjem iznutra)	$\frac{1}{2}$ – 4"	$\frac{1}{2}$ – 4"	$\frac{1}{2}$ – 4"	$\frac{1}{2}$ – 4"
1.3.7. REMS uređaj za valjanje žlebova				
REMS Tornado/Magnum verzija L-T	DN 25 – 200, 1 – 8"	DN 25 – 300, 1 – 12"	DN 25 – 300, 1 – 12"	DN 25 – 300, 1 – 12"
REMS Tornado/Magnum verzija T	DN 25 – 200, 1 – 8" s ≤ 7,2 mm	DN 25 – 200, 1 – 8" s ≤ 7,2 mm	DN 25 – 200, 1 – 8" s ≤ 7,2 mm	DN 25 – 200, 1 – 8" s ≤ 7,2 mm
1.3.8. REMS 4" automatska reznna glava				
za sve modele uređaja REMS Tornado i REMS Magnum 2000/2010/2020	$2\frac{1}{2}$ – 4"	$2\frac{1}{2}$ – 4"		
Raspon radne temperature				
REMS Tornado, REMS Magnum svi tipovi	–7 °C – +50 °C (19 °F – 122 °F)			
1.4. Brojevi obrtaja radnog vretena				
REMS Tornado 2000	53 min ⁻¹			
REMS Magnum 2000	53 min ⁻¹			
REMS Magnum 3000	23 min ⁻¹			
REMS Magnum 4000	23 min ⁻¹			
automatska, kontinuirana regulacija broja obrtaja				
REMS Tornado 2010 / 2020	52–26 min ⁻¹			
REMS Magnum 2010 / 2020	52–26 min ⁻¹			
REMS Magnum 3010 / 3020	20–10 min ⁻¹			
REMS Magnum 4010 / 4020	20–10 min ⁻¹			
takođe i pri punom opterećenju. Za visoka opterećenja i nepovoljne uslove struje kod većih navoja REMS Tornado 26 min ⁻¹ odnosno REMS Magnum 10 min ⁻¹ .				
1.5. Električni podaci				
REMS Tornado 2000, REMS Magnum 2000 / 3000 / 4000	230 V~; 50 – 60 Hz; ulazna snaga 1700 W, izlazna snaga 1200 W; 8,3 A; Osigurač (mreža) 16 A (B). Prekidni rad S3 25% AB 2,5/7,5 min. klase zaštite II. 110 V~; 50 – 60 Hz; ulazna snaga 1700 W, izlazna snaga 1200 W; 16,5 A; Osigurač (mreža) 30 A (B). Prekidni rad S3 25% AB 2,5/7,5 min. klase zaštite II.			

REMS Tornado 2010,
REMS Magnum 2010 / 3010 / 4010 230 V~; 50 Hz; ulazna snaga 2100 W, izlazna snaga 1400 W; 10 A;
Osigurač (mreža) 10 A (B). Prekidni rad S3 70% AB 7/3 min. klase zaštite I.

REMS Tornado 2020,
REMS Magnum 2020 / 3020 / 4020 400 V; 3~; 50 Hz; ulazna snaga 2000 W, izlazna snaga 1500 W; 5 A;
Osigurač (mreža) 10 A (B). Prekidni rad S3 70% AB 7/3 min. klase zaštite I.

1.6. Dimenzije (D × Š × V)

REMS Tornado 2000	730 × 435 × 280 mm
REMS Tornado 2010 / 2020	730 × 435 × 280 mm
REMS Magnum 2000	870 × 580 × 495 mm
REMS Magnum 2010 / 2020	825 × 580 × 495 mm
REMS Magnum 3000	915 × 580 × 495 mm
REMS Magnum 3010 / 3020	870 × 580 × 495 mm
REMS Magnum 4000	915 × 580 × 495 mm
REMS Magnum 4010 / 4020	870 × 580 × 495 mm

1.7. Težina u kg

	Mašina	Komplet alata	Standardan pribor		
REMS Tornado 2000	31	12	7		
REMS Tornado 2010	43	12	7		
REMS Tornado 2020	43	12	7		
	Mašina	Komplet alata	Postolje, pokretno	Postolje, pokretno i sklopivo	
REMS Magnum 2000	75	12	16	22	
REMS Magnum 2010	87	12	16	22	
REMS Magnum 2020	87	12	16	22	
	Mašina	Komplet alata	Komplet alata		
		½ – 2"	2½ – 3"		
REMS Magnum 3000	79	12	23	16	22
REMS Magnum 3010	108	12	23	16	22
REMS Magnum 3020	108	12	23	16	22
	Mašina	Komplet alata	Komplet alata		
		½ – 2"	2½ – 4"		
REMS Magnum 4000	81	12	25	16	22
REMS Magnum 4010	108	12	25	16	22
REMS Magnum 4020	108	12	25	16	22

1.8. Podaci o buci

Emisija buke na radnom mestu

REMS Tornado 2000, REMS Magnum 2000 / 3000 / 4000	$L_{pA} + L_{WA}$ 83 dB (A) K = 3 dB
REMS Tornado 2010, REMS Magnum 2010 / 3010 / 4010	$L_{pA} + L_{WA}$ 75 dB (A) K = 3 dB
REMS Tornado 2020	$L_{pA} + L_{WA}$ 72 dB (A) K = 3 dB
REMS Magnum 2020 / 3020 / 4020	$L_{pA} + L_{WA}$ 74 dB (A) K = 3 dB

1.9. Vibracije (svi tipovi)

Ponderisano efektivno ubrzanje 2,5 m/s² K = 1,5 m/s²

Navedena vrednost emisije vibracija izmerena je u skladu sa standardizovanim postupkom ispitivanja i može da se koristi za poređenje sa nekim drugim uređajem. Isto tako može da se koristi i za početnu ocenu izlaganja vibracijama.

⚠ OPREZ

Vrednost vibracija može tokom stvarne upotrebe uređaja da se razlikuje od navedene vrednosti zavisno od vrste i načina rada uređaja. Zavisno od stvarnih uslova korišćenja (prekidni rad), mogu biti neophodne mere bezbednosti radi zaštite osoblja.

2. Puštanje u rad

⚠ OPREZ

Transportne težine veće od 35 kg moraju da nose najmanje 2 osobe. Komplet alata nosite zasebno. Prilikom transporta i postavljanja mašine, imajte u vidu to da je njeno težište visoko, bez obzira na to da li ima postolje ili ne odnosno da je mašina zbog toga nestabilna.

2.1. Postavljanje uređaja REMS Tornado 2000, 2010, 2020 (sl. 1 – 3)

Odvijte leptir vijak (1). Skinite nosač alata (2). Postavite mašinu vertikalno na obe vodilice (3 + 4), držite je u tom položaju pa ubacite 3 nožice cevi u kućište prenosnika tako da dosednu (sl. 1). Uхватite mašinu za vodilice (ne za nožice cevi) i postavite je na nožice cevi (sl. 2). Pričvrstite isporučeni podupirač za materijal s donje strane motora na kućište prenosnika. Mašina može da se postavi i na radni pult i da se učvrsti vijcima. Za to se s donje strane mašine nalaze 3 otvora s navojima. Uz pomoć šablona koji se isporučuje zajedno sa uputstvom za rad mašine, na radnom pultu izbušite 3 rupe (bušilica Ø 12 mm). Mašina onda može da se pričvrsti pomoću 3 vijka M 10 s donje strane. Isporučeni podupirač za materijal podesivi po visini ne može da se koristi. Koristite podupirač za materijal REMS Herkules 3B, REMS Herkules Y odnosno REMS Herkules XL 12" (pribor). Gurnite nosač alata na vodilice. Pritisnu polugu (5) gurnite sa zadnje strane i provucite kroz jezičak na nosaču alata pa stezni prsten (6) gurnite na zadnju vodilicu tako da leptir vijak bude okrenut prema pozadi, a žleb prstena ostane slobodan. Natakните ručku (7) na pritisnu polugu. Korito za ulje okačite o dva vijka koja se nalaze na donjoj strani kućišta prenosnika pa ga gurnite uredno bočno u proreze. Okačite korito za ulje u žleb na zadnjoj vodilici (4). Stezni prsten (6) gurnite do vešanja korita za ulje pa ga čvrsto zategnite. Okačite crevo s usisnim filterom u korito za ulje, a drugi kraj creva gurnite na nazuvicu na zadnjoj strani nosača alata.

Sipajte 2 litra emulzije za narezivanje navoja. Sa zadnje strane ubacite posudu za opiljke.

NAPOMENA

Mašina nikada ne sme da radi bez emulzije za narezivanje navoja.

Vodeći klin rezne glave (8) postavite u otvor nosača alata pa reznju glavu aksijalnim pritiskom uz zakretanje nagurajte do kraja na vodeći klin.

Za jednostavniji transport okačite nožni prekidač o vijak na zadnjoj strani kućišta prenosnika (sl. 3).

Postavljanje uređaja REMS Magnum 2000 T, 2010 T, 2020 T, 3000 T, 3010 T, 3020 T, 4000 T, 4010 T, 4020 T (sl. 8)

Sa mašine skinite obe šine oblika slova U. Pričvrstite mašinu za korito za ulje. Gurnite nosač alata na vodilice. Pritisnu polugu (8) gurnite sa zadnje strane i provucite kroz jezičak na nosaču alata pa stezni prsten (10) gurnite na zadnju vodilicu tako da leptir vijak bude okrenut prema pozadi, a žleb prstena ostane slobodan. Crevo sa usisnim filterom provucite iznutra kroz otvor korita za ulje i priključite na pumpu za rashladno mazivo. Drugi kraj usisnog creva gurnite na nazuvicu na zadnjoj strani nosača alata. Natakните ručku (9) na pritisnu polugu. Pričvrstite mašinu za radni pult ili postolje (pribor) uz pomoć 3 isporučena vijka. Mašina se radi transporta može podići napred na vodilicama i pozadi na cevi koja je umetnuta u zatezni uložak i stezni uložak za vođenje. Za transport na postolju se u ušice na postolju utiskuju delovi cevi Ø ¾" dužine od oko 60 cm i pričvršćuju pomoću leptir vijaka. Ako mašina ne treba da se transportuje, oba točka postolja mogu da se skinu.

Sipajte 5 litra emulzije za narezivanje navoja. Postavite posudu za opiljke.

NAPOMENA**Mašina nikada ne sme da radi bez emulzije za narezivanje navoja.**

Vodeći klin rezne glave (12) postavite u otvor nosača alata pa reznu glavu aksijalnim pritiskom uz zakretanje nagurajte do kraja na vodeći klin.

2.2. Postavljanje uređaja REMS Tornado 2000 T, 2010 T, 2020 T (sl. 7 + 8)

Pričvrstite konzolu za korito za ulje. Za konzolu pričvrstite mašinu i nosač podupirača za materijal podesivog po visini. Gurnite nosač alata na vodilice. Pritisnu polugu (5) gurnite sa zadnje strane i provucite kroz jezičak na nosaču alata pa stezni prsten (6) gurnite na zadnju vodilicu tako da leptir vijak bude okrenut prema pozadi, a žleb prstena ostane slobodan. Crevo sa usisnim filterom provucite iznutra kroz otvor korita za ulje i priključite na pumpu za rashladno mazivo. Drugi kraj usisnog creva gurnite na nazuvicu na zadnjoj strani nosača alata. Natakните ručku (7) na pritisnu polugu. Pričvrstite mašinu za radni pult ili postolje (pribor) uz pomoć 3 isporučena vijka. Mašina se radi transporta može podići napred na vodilicama i pozadi na motoru odnosno na nosaču podupirača za materijal podesivog po visini. Za transport na postolju se u ušice na postolju utiskuju delovi cevi $\varnothing \frac{3}{4}$ " dužine od oko 60 cm i pričvršćuju pomoću leptir vijaka. Ako mašina ne treba da se transportuje, oba točka postolja mogu da se skinu.

Sipajte 5 litra emulzije za narezivanje navoja. Postavite posudu za opiljke.

NAPOMENA**Mašina nikada ne sme da radi bez emulzije za narezivanje navoja.**

Vodeći klin rezne glave (8) postavite u otvor nosača alata pa reznu glavu aksijalnim pritiskom uz zakretanje nagurajte do kraja na vodeći klin.

Postavljanje uređaja REMS Magnum 2000 L-T, 2010 L-T, 2020 L-T, 3000 L-T, 3010 L-T, 3020 L-T, 4000 L-T, 4010 L-T, 4020 L-T (sl. 8)

Pričvrstite mašinu za radni pult ili postolje (pribor) uz pomoć 4 isporučena vijka. Mašina se radi transporta može podići napred na vodilicama i pozadi na cevi koja je umetnuta u zatezni uložak i stezni uložak za vođenje. Gurnite nosač alata na vodilice. Pritisnu polugu (8) gurnite sa zadnje strane i provucite kroz jezičak na nosaču alata pa stezni prsten (10) gurnite na zadnju vodilicu tako da leptir vijak bude okrenut prema pozadi, a žleb prstena ostane slobodan. Natakните ručku (9) na pritisnu polugu. Korito za ulje okačite o dva vijka koja se nalaze na kućištu prenosnika pa ga gurnite udesno bočno u proreze. Okačite korito za ulje u žleb na zadnjoj vodilici. Stezni prsten (10) gurnite do vešanja korita za ulje pa ga čvrsto zategnite. Okačite crevo sa usisnim filterom u korito za ulje, a drugi kraj creva gurnite na nazuvicu na zadnjoj strani nosača alata.

Sipajte 2 litra emulzije za narezivanje navoja. Sa zadnje strane ubacite posudu za opiljke.

NAPOMENA**Mašina nikada ne sme da radi bez emulzije za narezivanje navoja.**

Vodeći klin rezne glave (12) postavite u otvor nosača alata pa reznu glavu aksijalnim pritiskom uz zakretanje nagurajte do kraja na vodeći klin.

2.3. Električni priključak**UPOZORENJE**

Pazite na napon mreže! Pre priključivanja mašine za narezivanje navoja treba proveriti da li napon naveden na natpisnoj pločici uređaja odgovara naponu električne mreže. **Mašinu za narezivanje navoja klase zaštite I priključite samo na utičnicu odnosno produžni kabl sa ispravnim zaštitnim kontaktom.** Postoji rizik od strujnog udara. Na gradilištima, u vlažnim okruženjima, u zatvorenim prostorijama i na otvorenom kao i na sličnim mestima upotrebe mašina za narezivanje navoja sme da se priključuje na električnu mrežu samo preko zaštitnog uređaja diferencijalne struje (FI-sklopke), koji prekida dovod energije čim odvodna struja prekorači 30 mA u vremenu od 200 ms.

Mašina za narezivanje navoja se uključuje i isključuje nožnim prekidačem (21, REMS Tornado / 4, REMS Magnum). Prekidač (18, REMS Tornado / 3, REMS Magnum) služi za preliminarni izbor smera okretanja odnosno brzine. Mašina može da se uključi samo kada je taster za nužno isključivanje (22, REMS Tornado / 5, REMS Magnum) otkočen, a termička zaštitna sklopka (23, REMS Tornado / 6, REMS Magnum) na nožnom prekidaču pritisnuta. Ako je mašina priključena direktno na električnu mrežu (bez industrijske utičnice), treba instalirati učinsku sklopku od 16A.

2.4. Emulzije za narezivanje navoja

Za bezbednosne listove vidi www.rems.de → Preuzimanja → Bezbednosni listovi

Koristite samo emulzije za narezivanje navoja proizvođača REMS. Ostvarićete besprekorne rezultate rezanja, dug vek trajanja rezne čeljusti i znatno ćete očuvati alat.

NAPOMENA

REMS Spezial: Visoko legirana emulzija za narezivanje navoja na bazi mineralnih ulja. **Za sve materijale:** čelici, nerđajući čelici, obojeni metali, plastika. Može se ispirati vodom, stručno ispitan. Emulzije za narezivanje navoja na bazi mineralnog ulja u pojedinim državama, kao što su npr. Nemačka, Austrija i Švajcarska, nisu dozvoljena za obradu cevi za pitku vodu. U tom slučaju treba koristiti emulziju REMS Sanitol koja ne sadrži mineralna ulja. Poštujte nacionalne propise.

REMS Sanitol: Sintetička emulzija za narezivanje navoja bez mineralnih ulja namenjena **cevima za pitku vodu**. Potpuno rastvorljivo u vodi. U skladu sa propisima. U Nemačkoj DVGW ispitni br. DW-0201AS2032, Austriji ÖVGW ispitni

br. W 1.303, Švajcarskoj SVGW ispitni br. 7808-649. Viskoznost na -10°C : $\leq 250 \text{ mPa s (cP)}$. Može da se pumpa do -28°C . Jednostavna primena. Zbog nadzora ispiranja obojeno crveno. Poštujte nacionalne propise.

Obe emulzije za narezivanje navoja mogu se isporučiti u spreju, u bočicama za prskanje, kanistrima i buradima.

NAPOMENA**Sve emulzije za narezivanje navoja koristite samo nerazredene!****2.5. Podupirač za materijal****OPREZ**

Cevi i šipke duže od 2 m moraju dodatno da se podupru najmanje jednim podupiračem za materijal podesivim po visini REMS Herkules 3B, REMS Herkules XL 12". On ima čelične kugle za jednostavno okretanje cevi i šipki u svim smerovima, bez naginjanja oslonaca za materijal.

2.6. REMS 4" automatska glava

Prilikom korišćenja REMS 4" automatske glave obratite pažnju na priloženo uputstvo za rad.

2.7. Pokretno i sklopivo postolje (pribor)**OPREZ**

Sklopjeno pokretno i sklopivo postolje se nakon deblokade brzo samostalno podiže bez montirane mašine za narezivanje navoja. Zato prilikom deblokiranja postolja pritisnite ručku prema dole, a prilikom podizanja držite ručku s obe ruke.

Za podizanje sa montiranom mašinom za narezivanje navoja držite postolje rukom za ručku, postavite nogu na poprečnu prečku pa okrećite obrtnu polugu kako biste deblokirali oba granična klina. Nakon toga čvrsto držite postolje obema rukama pa postavite mašinu na radnu visinu tako da se oba granična klina uglove. Za sklapanje obavite postupak obrnutim redosledom. Pre rasklapanja odnosno sklapanja ispuštite emulziju za narezivanje navoja iz korita za ulje odnosno izvadite korito za ulje.

3. Rad

Nosite opremu za zaštitu očiju



Nosite opremu za zaštitu sluha

3.1. Alati

Rezna glava (8, REMS Tornado / 12, REMS Magnum) je univerzalna rezna glava tj. za gore navedene oblasti je, odvojeno u 2 kompleta alata, potrebna samo jedna rezna glava. Za rezanje konusnih unutrašnjih navoja uzdužni graničnik (9, REMS Tornado / 13, REMS Magnum) mora da ima isti smer kao i poluga za zatvaranje i otvaranje (10, REMS Tornado / 14, REMS Magnum). Rezna glava se automatski otvara kada se dostigne standardna dužina navoja. Za narezivanje dugih cilindričnih i spoljašnjih navoja treba rasklopiti uzdužni graničnik (9, REMS Tornado / 13, REMS Magnum).

Zamena REMS reznih čeljusti

REMS rezne čeljusti mogu da se postavljaju odnosno menjaju i dok je rezna glava montirana ali i kada je skinuta (npr. na radnom pultu). U tu svrhu otpustite steznu polugu (11, REMS Tornado / 15, REMS Magnum), ali nemojte da je odvijate. Disk za podešavanje (12, REMS Tornado / 16, REMS Magnum) na ručki odgurnite od stezne poluge u krajnji položaj. U tom položaju REMS rezne čeljusti mogu da se izvade i umetnu. Pritom pazite da veličina navoja navedena na zadnjoj strani REMS reznih čeljusti odgovara veličini navoja koju treba odrezati. Uz to pazite i da brojevi navedeni na zadnjoj strani REMS reznih čeljusti odgovaraju onima na nosaču reznih čeljusti (14, REMS Tornado / 17, REMS Magnum).

REMS rezne čeljusti ugurajte u reznu glavu tako da se kugla koja se nalazi u prorezu nosača reznih čeljusti uglati. Nakon što postavite sve REMS rezne čeljusti, pomerajte disk za podešavanje pa namestite tako željenu veličinu navoja. Spoljašnje navoje namestite uvek na "Bolt". Disk za podešavanje zategnite uz pomoć stezne poluge. Zatvorite reznu glavu. U tu svrhu snažno pritisnite polugu za zatvaranje i otvaranje (10, REMS Tornado / 14, REMS Magnum) udesno i nadole. Rezna glava može da se otvori ili automatski (kod konusnih unutrašnjih navoja) ili može u svakom trenutku rukom da se otvori blagim pritiskom ulevo na polugu za zatvaranje i otvaranje.

Ako kod rezne glave $2\frac{1}{2}$ – 3" i $2\frac{1}{2}$ – 4" zbog uvećane sile rezanja (npr. zbog tupih REMS čeljusti) sila za pridržavanje stezne poluge (11, REMS Tornado / 15, REMS Magnum) nije dovoljna, tj. ako se rezna glava otvara pod pritiskom rezanja, dodatno treba zategnuti vijak sa cilindričnom glavom koji se nalazi naspram stezne poluge (11, REMS Tornado / 15, REMS Magnum).

Rezač za cevi (15, REMS Tornado / 18, REMS Magnum) služi za rezanje cevi $\frac{1}{8}$ – 2" odnosno $2\frac{1}{2}$ – 4".

Alat za obaranje unutrašnjih ivica cevi (16, REMS Tornado / 19, REMS Magnum) se koristi za cevi od $\frac{1}{4}$ – 2" odnosno $2\frac{1}{2}$ – 4". Šuplje radno vratilo uglati u krak za obaranje ivica kako biste ga osigurali protiv okretanja; spređa ili otpozadi, zavisno od dužine cevi.

3.2. Stezni uložak

Za REMS Magnum do 2" i REMS Tornado je za zatezanje od prečnika < 8 mm, za REMS Magnum do 4" za zatezanje od prečnika < 20 mm potrebna stezna čaura koja odgovara prečniku (br. art. 343001). Pri naručivanju stezne čaure, navedite željeni prečnik za stezanje.

3.2.1. Stezni uložak REMS Tornado (19)

Stezne čeljusti koje se same centriraju otvaraju se i zatvaraju automatski okretanjem prekidača ulevo odnosno udesno (18) i pritiskom na nožni prekidač (21). Prilikom zamene prednjih i zadnjih steznih čeljusti treba imati u vidu da se odgovarajuće čeljusti umetnu prema sl. 4 i 5, jer u suprotnom može doći do oštećenja. Mašina nipošto ne sme da se uključi pre nego što se montiraju sve stezne čeljusti i oba poklopcu steznih uložaka.

3.2.2. Udarni uložak za brzo zatezanje (1), uložak za vođenje (2) REMS Magnum

Udarni uložak za brzo zatezanje (1) sa velikim steznim prstenom i sa pokretnim steznim čeljustima umetnutim u nosače čeljusti garantuje centrično i sigurno stezanje uz minimalan utrošak sile. Čim materijal viri iz uložka za vođenje (2), to znači da ga treba zatvoriti.

Za zamenu steznih čeljusti (24) zatvorite stezni prsten (22) do oko prečnika stezanja od 30 mm. Skinite vijke steznih čeljusti (24). Prikladnim alatom (npr. odvijačem) odvijte stezne čeljusti unazad. Nove stezne čeljusti s postavljenim vijkom ugurajte od napred u nosač steznih čeljusti.

3.3. Tok rada

Pre nego što počnete s radom, uklonite prepreke kao što su opiljci i odlomljeni delovi obratka.

NAPOMENA

Isključite mašinu za narezivanje navoja čim se komplet alata približi kućištu mašine.

3.3.1. REMS Tornado

Zakrenite alat prema spolja pa nosač alata pomoću pritisne poluge (5) postavite u krajnji desni položaj. Uvucite materijal tako da viri oko 10 cm iz steznog uložka (19). Reznu glavu (8) zakrenite prema dole i zatvorite. Prekidač (18) prebacite u položaj 1, pritisnite nožni prekidač (21). Materijal se sada samostalno zateže.

⚠ OPREZ

Nemojte nikako da posežete u rotirajuće zatezne uloške odnosno stezne uloške za vođenje. Postoji opasnost od povreda.

Kod tipova 2010 i 2020 možete za odrezivanje i obaranje ivica kao i za narezivanje manjih navoja da odaberete 2. brzinu. U tu svrhu prekidač (18) treba za vreme rada mašine brzo prekloniti iz položaja 1 u položaj 2. Reznu glavu pritisnite uz rotirajući materijal pomoću pritisne poluge (5). Nakon jednog do dva urezana navoja rezna glava automatski reže dalje. Kada se kod konusnog unutrašnjeg navoja postigne standardna dužina, rezna glava se automatski otvara. Kod dugih i vijčanih navoja reznu glavu treba tokom rada mašine otvoriti ručno pritiskanjem poluge za zatvaranje i otvaranje (10) u levu stranu. Otpustite nožni prekidač (21). Postavite prekidač (18) na R. Nakratko pritisnite nožni prekidač (21) i materijal će se otpustiti.

Dotezanjem materijala mogu se rezati neograničeno dugi navoji. U tu svrhu treba za vreme rezanja navoja nožni prekidač (21) otpustiti kada se nosač alata (2) približi kućištu mašine. Nemojte da otvarate reznju glavu. Postavite prekidač (18) na R. Otpustite materijal pa nosač alata i materijal pomoću pritisne poluge postavite u krajnji desni položaj. Opet uključite mašinu u položaju 1.

Za razdvajanje cevi se rezač cevi (15) zakreće prema unutra i pomoću pritisne poluge (5) pomera u željeni položaj za rezanje. Okretanjem vretena udesno se rotirajuća cev reže. Unutrašnja ivica koja se stvara pri rezanju uklanja se pomoću alata za obaranje unutrašnjih ivica cevi (16).

Ispuštanje emulzije za narezivanje navoja kod modela REMS Tornado 2000, 2010, 2020: Izvucite crevo s nosača alata (2) pa ga postavite u posudu. Ostavite mašinu neka radi dok se korito za ulje ne isprazni. Ili: Izvadite korito za ulje pa ga ispraznite preko ispusnog dela (17).

Ispuštanje emulzije za narezivanje navoja kod modela REMS Tornado 2000 T, 2010 T, 2020 T: Izvucite crevo s nosača alata (2) pa ga postavite u posudu. Ostavite mašinu neka radi dok se korito za ulje ne isprazni. Ili: Skinite čep (25) pa ostavite korito za ulje neka se isprazni.

3.3.2. REMS Magnum

Zakrenite alat prema spolja pa nosač alata pomoću pritisne poluge (8) postavite u krajnji desni položaj. Uvucite materijal kroz otvoreni uložak za vođenje (2) i uvucite u otvoreni udarni uložak za brzo zatezanje (1) tako da viri oko 10 cm iz njega (1). Zatvorite udarni uložak za brzo zatezanje tako da stezna čeljust nalegne na materijal. Pomoću steznog prstena nakon kraćeg pokreta otvaranja na mahove zategnite materijal jednom do dva puta. Zatvaranjem steznog uložka za vođenje (2) centrirate materijal koji viri sa zadnje strane. Reznu glavu zakrenite prema dole i zatvorite. Prekidač (3) prebacite u položaj 1 pa pritisnite nožni prekidač (4). REMS Magnum 2000 / 3000 / 4000 se uključuje odnosno isključuje samo pomoću nožnog prekidača (4), a prekidač (3) ne postoji.

Kod modela REMS Magnum 2010 / 3010 / 4010 i 2020 / 3020 / 4020 možete za odrezivanje i obaranje ivica kao i za narezivanje manjih navoja da odaberete 2. brzinu. U tu svrhu prekidač (3) treba za vreme rada mašine brzo prekloniti iz položaja 1 u položaj 2. Reznu glavu pritisnite uz rotirajući materijal pomoću pritisne poluge (8). Nakon jednog do dva urezana navoja rezna glava automatski reže dalje. Kada se kod konusnog unutrašnjeg navoja postigne standardna dužina, rezna glava se automatski otvara. Kod dugih i vijčanih navoja reznu glavu treba tokom rada mašine otvoriti ručno pritiskanjem poluge za zatvaranje i otvaranje (14) u levu stranu. Otpustite nožni prekidač (4). Otvorite udarni uložak za brzo zatezanje i izvadite materijal.

Dotezanjem materijala mogu se rezati neograničeno dugi navoji. U tu svrhu treba za vreme rezanja navoja nožni prekidač (4) otpustiti kada se nosač alata približi kućištu mašine. Nemojte da otvarate reznju glavu. Otpustite materijal pa nosač alata i materijal pomoću pritisne poluge postavite u krajnji desni položaj. Ponovo zategnite materijal i uključite mašinu. Za razdvajanje cevi se rezač cevi (18) zakreće prema unutra i pomoću pritisne poluge pomera u željeni položaj za rezanje. Okretanjem vretena udesno se rotirajuća cev reže. Unutrašnja ivica koja se stvara pri rezanju uklanja se pomoću alata za obaranje unutrašnjih ivica cevi (19).

Ispustite emulziju za narezivanje navoja na način opisan u nastavku. Izvucite crevo s nosača alata (7) pa ga postavite u posudu. Ostavite mašinu neka radi dok se korito za ulje ne isprazni. Ili: Skinite čep (25) pa ostavite korito za ulje neka se isprazni.

3.4. Izrada jednostrukih i dvostrukih nazuvica

Za narezivanje nazuvica koriste se REMS stezač nazuvica (automatsko stezanje iznutra) i REMS stezač nazuvica (stezanje iznutra). Pritom treba paziti da se na krajevima cevi obore unutrašnje ivice. Delove cevi uvek nagurajte do kraja.

Za pritezanje delova cevi (s narezanim navojem ili bez) pomoću REMS stezača nazuvica, raširite glavu stezača nazuvica okretanjem vretena alatom (npr. odvijačem). To je dozvoljeno samo sa nataknutim komadom cevi.

I kod REMS stezača i kod REMS stezača nazuvica treba paziti da se ne narezuju kraće nazuvice nego što to standard dozvoljava.

3.5. Izrada levih navoja

Za leve navoje su prikladni samo REMS Magnum 2010, 2020, 4010 i 4020. Za rezanje levih navoja reznju glavu treba ubaciti u nosač alata npr. pomoću vijka M10 x 40, jer bi inače mogla da se podigne i tako ošteti početak navoja. Postavite prekidač u položaj "R". Prespojite priključke creva na pumpi za rashladno mazivo ili kratko spojite pumpu. Alternativno možete da koristite preklonni ventil (br. art. 342080) (pribor), koji treba pričvrstiti za mašinu. Polugom na preklonnom ventilu (sl. 9) menja se smer strujanja kroz pumpu za rashladno mazivo.

4. Servisiranje

Bez obzira na radove održavanja navedene u nastavku, preporučujemo da REMS mašinu za narezivanje navoja najmanje jednom godišnje predate ovlašćenoj ugovornoj radionici kompanije REMS radi inspekcije i redovne provere električnih uređaja. U Nemačkoj se takve redovne provere električnih uređaja u skladu s DIN VDE 0701-0702 i propisom o sprečavanju nesreća na radu DGUV propis 3 „Električna postrojenja i pogonska sredstva“ odnose i na prenosnu električnu opremu. Osim toga je neophodno pridržavati se odgovarajućih nacionalnih bezbednosnih odredaba, pravila i propisa koji važe na mestu primene.

4.1. Održavanje

⚠ UPOZORENJE

Pre radova održavanja i popravki izvucite utikač iz utičnice!

Prenosnik REMS mašine za narezivanje navoja ne zahteva nikako održavanje. Prenosnik radi u zatvorenom uljnom kupatilu pa ga zato ne treba podmazivati. Pobrinite se da zatezni uložak i stezni uložak za vođenje, vodilice, nosač alata, rezna glava, rezna REMS čeljust, rezač cevi i alat za obaranje unutrašnjih ivica cevi budu čisti. Zamenite tupe REMS rezne čeljusti, rezni disk odnosno oštricu za obaranje ivica. S vremena na vreme (najmanje jednom godišnje) ispraznite i očistite korito za ulje.

Plastične delove (npr. kućište) čistite samo sredstvom za čišćenje mašina REMS CleanM (br. art. 140119) ili prebrišite vlažnom krpom nakvašenom blagim rastvorom sapunice. Nemojte da koristite uobičajena sredstva za čišćenje u domaćinstvu. Ona sadrže različite hemikalije koje mogu da oštete plastične delove. Za čišćenje nemojte nipošto da koristite benzin, terpentini, rastvarače ili slične proizvode.

Pazite na to da tečnosti nikako ne dospeju u unutrašnjost REMS mašine za narezivanje navoja.

4.2. Inspekcija/popravka

⚠ UPOZORENJE

Pre radova održavanja i popravki izvucite utikač iz utičnice! Ove radove sme da obavlja isključivo stručno osoblje.

Motor mašine REMS Tornado 2000 / REMS Magnum 2000 / 3000 / 4000 ima grafitne četkice. One se troše pa ih zato treba s vremena na vreme predati kvalifikovanim stručnom osoblju ili ovlašćenoj ugovornoj radionici kompanije REMS na zamenu odnosno proveru.

5. Postupci u slučaju smetnji

5.1. Smetnja: Mašina ne radi.

Uzrok:

- Taster za nužno isključivanje nije otkočen.
- Aktivirala se termička zaštitna sklopka.
- Istrošene grafitne četkice (REMS Tornado 2000, REMS Magnum 2000 / 3000 / 4000).
- Priključni vod i/ili nožni prekidač su neispravni.
- Mašina je neispravna.

Pomoć:

- Otkočite taster za nužno isključivanje na nožnom prekidaču.
- Pritisnite termičku zaštitnu sklopku na nožnom prekidaču.
- Zamenu grafitnih četkica prepustite kvalifikovanom stručnom osoblju ili ovlašćenom ugovornoj radionici kompanije REMS.
- Predajte priključni vod i/ili nožni prekidač na proveru odnosno popravku ovlašćenom servisu kompanije REMS.
- Predajte mašinu na proveru odnosno popravku ovlašćenom servisu kompanije REMS.

5.2. Smetnja: Mašina ne povlači.

Uzrok:

- REMS rezne čeljusti su tupe.
- Neprikladna emulzija za narezivanje navoja.
- Preopterećenje strujne mreže.
- Premali poprečni presek produžnog kablja.
- Loš kontakt na utičnim spojevima.
- Istrošene grafitne četkice (REMS Tornado 2000, REMS Magnum 2000 / 3000 / 4000).
- Mašina je neispravna.

Pomoć:

- Zamenite REMS rezne čeljusti.
- Koristite emulzije za narezivanje navoja REMS Spezial odnosno REMS Sanitol.
- Koristite odgovarajući izvor električne energije.
- Pobrinite se da poprečni presek bude najmanje 2,5 mm².
- Proverite utične spojeve, eventualno upotrebite drugu utičnicu.
- Zamenu grafitnih četkica prepustite kvalifikovanom stručnom osoblju ili ovlašćenom ugovornoj radionici kompanije REMS.
- Predajte mašinu na proveru odnosno popravku ovlašćenom servisu kompanije REMS.

5.3. Smetnja: Emulzija za narezivanje navoja se do rezne glave ne dovodi uopšte ili se ne dovodi pravilno.

Uzrok:

- Kvar pumpe za rashladno mazivo.
- Premalo emulzije za narezivanje navoja u koritu za ulje.
- Mrežica u usisnom nastavku je prljava.
- Pogrešan raspored creva na pumpi za rashladno mazivo.
- Kraj creva nije navučen na nazuvicu.

Pomoć:

- Zamenite pumpu za rashladno mazivo.
- Dopunite emulziju za narezivanje navoja.
- Očistite mrežicu.
- Prespojite creva.
- Navucite kraj cevi na nazuvicu.

5.4. Smetnja: Uprkos pravilnoj podešenosti na skali, REMS rezne čeljusti su širom otvorene.

Uzrok:

- Rezna glava nije zatvorena.

Pomoć:

- Zatvorite reznu glavu, vidi 3.1. Zamenite alat REMS reznih čeljusti.

5.5. Smetnja: Rezna glava se ne otvara.

Uzrok:

- Kada je rezna glava otvorena, narezuju se navoji cevi sledećeg prečnika.
- Uzdužni graničnik je rasklopljen.

Pomoć:

- Zatvorite reznu glavu, vidi 3.1. Zamenite alat REMS reznih čeljusti.
- Postavite uzdužni graničnik tako da bude u istom smeru s polugom za zatvaranje i otvaranje.

5.6. Smetnja: Navoj je neupotrebljiv.

Uzrok:

- REMS rezne čeljusti su tupe.
- REMS rezne čeljusti su pogrešno postavljene.
- Emulzija za narezivanje navoja se ne dovodi uopšte ili se ne dovodi pravilno.
- Loša emulzija za narezivanje navoja.
- Posmak nosača alata je ometen.
- Materijal cevi nije prikladan za narezivanje navoja.

Pomoć:

- Zamenite REMS rezne čeljusti.
- Proverite brojčane oznake reznih čeljusti i nosača reznih čeljusti pa po potrebi zamenite REMS rezne čeljusti.
- Vidi 5.3.
- Koristite REMS emulziju za narezivanje navoja.
- Otpustite leptir vijak nosača alata. Ispraznite posudu za opiljke.
- Koristite samo dozvoljene cevi.

5.7. Smetnja: Cev klizi u steznom ulošku.

Uzrok:

- Rezne čeljusti su dosta prljave.
- Cevi imaju debeli plastični plašt.
- Rezne čeljusti su istrošene.

Pomoć:

- Očistite rezne čeljusti.
- Koristite posebne rezne čeljusti.
- Zamenite rezne čeljusti.

6. Odlaganje u otpad

Mašine za narezivanje navoja se po isteku radnog veka ne smeju odložiti u komunalni otpad. Odlaganje u otpad mora biti u skladu sa važećim zakonskim propisima.

7. Garancija proizvođača

Garantni rok je 12 meseci od predaje novog proizvoda prvom korisniku. Trenutak predaje (preuzimanja od strane korisnika) potvrđuje se predočenjem originalne prodajne dokumentacije, na kojoj moraju biti naznačeni naziv/oznaka artikla i datum kupovine. Sve greške u radu uređaja koje nastanu unutar garantnog roka, a za koje se dokaže da su prouzrokovane greškama u proizvodnji ili materijalu, biće odstranjene bez ikakve novčane naknade. Otklanjanjem reklamiranih nedostataka se garantni ne produžava niti se obnavlja. Štete, čiji uzrok može da se svede na prirodno habanje, nestručno korišćenje ili zloupotrebu uređaja, nepoštovanje propisa i uputstava za rad, primenu neodgovarajućih sredstava za rad, preopterećivanje, nesvrhsishodnu primenu kao i sopstvene ili tuđe zahvate u uređaj ili druge razloge za koje kompanija REMS ne snosi krivicu, nisu obuhvaćene garancijom.

Zahvate koje obuhvata garancija smeju da obavljaju samo ovlašćene ugovorne radionice kompanije REMS. Reklamacije će biti priznate samo ako se uređaj dostavi u neku od ovlašćenih ugovornih radionica kompanije REMS bez ikakvih

prethodnih intervencija i ako nije rastavljen na delove. Zamenjeni artikli ili delovi postaju vlasništvo kompanije REMS.

Troškove transporta do i od radionice snosi korisnik.

Spisak ovlašćenih ugovornih radionica kompanije REMS možete da pronađete na internet stranici www.rems.de. Za zemlje koje tamo nisu navedene, proizvod možete da dobijete preko servisnog centra, na adresi SERVICE-CENTER, Neue Rommelshäuser Straße 4, 71332 Waiblingen, Nemačka. Zakonska prava korisnika, a naročito u pogledu prava na reklamacije prema prodavcu u slučaju nedostataka kod kupljenog proizvoda kao i potraživanja zbog namernog kršenja obaveza i dužnosti proizvođača ovom garancijom ostaju netaknuta.

Za ovu garanciju važi nemačko pravo uz izuzeće referentnih propisa nemačkog Međunarodnog privatnog prava i uz izuzeće sporazuma Ujedinjenih Nacija o ugovorima koji se tiču međunarodne robne kupoprodaje (CISG). Davalac ove garancije proizvođača koja važi u čitavom svetu je kompanija REMS GmbH & Co KG, Stuttgarter Str. 83, 71332 Waiblingen, Nemačka.

8. Spiskovi rezervnih delova

Spiskove rezervnih delova možete naći na adresi www.rems.de → Preuzimanja → Spiskovi rezervnih delova.

Prevod originalnega navodila za uporabo

REMS Tornado 2000 / 2010 / 2020

1 Vijak s krilnato glavo	13 Kroglični gumb/ročaj
2 Nosilec orodja	14 Držalo rezalne čeljusti
3 Sprednje vodilo	15 Rezalnik za cevi
4 Zadnje vodilo	16 Posnemalec notranjih cevnih robov
5 Pritisni vzvod	17 Izlivnik
6 Prijemni obroč	18 Stikalo desno-levo
7 Ročaj	19 Vpenjalna glava
8 Rezalna glava	21 Nožno stikalo
9 Vzдолžni omejevalni prision	22 Tipka za izklop v sili
10 Zapiralna in odpiralna ročica	23 Termično zaščitno stikalo
11 Prijemna ročica	24 Vodilni sornik
12 Plošča za nastavitev	

REMS Magnum 2000 / 2010 / 2020 / 3000 / 3010 / 3020 / 4000 / 4010 / 4020

1 Hitrovpjenjalna udarna glava	13 Vzдолžni omejevalni prision
2 Vodilna glava	14 Zapiralna in odpiralna ročica
3 Stikalo desno-levo	15 Prijemna ročica
4 Nožno stikalo	16 Plošča za nastavitev
5 Tipka za izklop v sili	17 Držalo rezalne čeljusti
6 Termično zaščitno stikalo	18 Rezalnik za cevi
7 Nosilec orodja	19 Posnemalec notranjih robov cevi
8 Pritisni vzvod	20 Oljna kad
9 Ročaj	21 Korito za ostružke
10 Prijemni obroč z vijakom s krilnato glavo	22 Vpenjalni obroč
11 Vijak s krilnato glavo	23 Nosilec vpenjalne čeljusti
12 Rezalna glava	24 Vpenjalne čeljusti
	25 Zapiralni čep

Splošna varnostna navodila za električna orodja

⚠ OPOZORILO

Preberite vsa varnostna navodila, navodila, opise k slikam in tehnične podatke, s katerimi je opremljeno to električno orodje. Neupoštevanje navodil v nadaljevanju lahko povzroči električni udar, požar in/ali hude telesne poškodbe.

Shranite vsa varnostna navodila in napotke za prihodnost.

Izraz »električno orodje«, ki se pojavlja v varnostnih navodilih, se nanaša na električno orodje, ki ga napaja elektrika iz omrežja (z omrežnim vodnikom), ali na akumulatorska električna orodja (brez omrežnega vodnika).

1) Varnost na delovnem mestu

- Poskrbite za to, da bo delovno mesto čisto in dobro osvetljeno. Nered ali neosvetljena delovna območja lahko privedejo do nesreč.
- Z električnim orodjem ne smete delati v okolju, kjer je nevarnost eksplozije in kjer se nahajajo gorljive tekočine, plini ali prah. Električno orodje povzroči iskanje, ki lahko vname prah ali hlape.
- Poskrbite za to, da se med uporabo električnega orodja druge osebe in otroci ne bodo nahajali v bližini. Če zmotijo vašo pozornost, lahko izgubite nadzor nad električnim orodjem.

2) Električna varnost

- Priključni vtič električnega orodja mora ustrezati vtičnici. Vtiča ne smete v nobenem primeru spremeniti. Ne uporabljajte adapterskega vtiča skupaj z ozemljenimi električnimi orodji. Nespremenjeni vtič in primerne vtičnice zmanjšajo tveganje električnega udara.
- Izogibajte se stiku telesa s ozemljenimi površinami kot so npr. cevi, grelci, štedilniki in hladilniki. Če je vaše telo ozemljeno, obstaja povečano tveganje električnega udara.
- Ne dovolite, da bi bilo električno orodje izpostavljeno dežju ali mokroti. Vdor vode v električno orodje poveča tveganje električnega udara.
- Ne uporabljajte priključnega vodnika v druge namene, npr. za nošenje električnega orodja, obešanje ali za poteg vtiča iz vtičnice. Priključni vodnik zavarujte pred vročino, oljem, ostrimi robovi ali premikajočimi se deli. Poškodovani ali zvit priključni vodnik povečajo tveganje električnega udara.
- Če uporabljate električno orodje na prostem, uporabljajte samo podaljševalne vodnike, ki so primerni za uporabo na prostem. Uporaba podaljševalnega vodnika, ki je primeren za delo na prostem, zmanjšuje tveganje električnega udara.
- Če je uporaba električnega orodja v vlažnem okolju neizogibna, uporabite tokovno zaščitno stikalo. Uporaba tokovnega zaščitnega stikala zmanjša tveganje električnega udara.

3) Varnost oseb

- Bodite pozorni, pazite na to, kar delate in razumno delajte z električnim orodjem. Električnega orodja ne uporabljajte, kadar ste utrujeni ali pod vplivom drog, alkohola ali zdravil. Le trenutne nepazljivosti pri uporabi električnega orodja lahko vodi do resnih poškodb.
- Nosite osebno zaščitno opremo ter vedno tudi zaščitna očala. Nošenje osebne zaščitne opreme, kot npr. maske za zaščito proti prahu, nedrsljivih zaščitnih čevljev, zaščitne čelade ali zaščite sluha, glede na vrsto in uporabo električnega orodja, zmanjša tveganje poškodb.

- Preprečite nenamerni zagon. Prepričajte se, da je električno orodje izključeno, preden ga priključite na oskrbovanje s tokom in/ali akumulatorsko baterijo ali preden ga privzdignete ali nosite. Če imate pri nošenju električnega orodja prst na stikalo ali priključite električno orodje vklopljeno na oskrbo z električnim tokom, lahko to vodi do nesreč.
- Preden vklopite električno orodje, odstranite nastavitvena orodja ali vijačni ključ. Orodje ali ključ, ki se nahaja v vrtečem se delu električnega orodja, lahko povzroči poškodbe.
- Preprečite neobičajno držo telesa. Poskrbite za varen položaj in vedno držite ravnotežje. Tako lahko v nepričakovanih situacijah električno orodje bolje kontrolirate.
- Nosite primerna oblačila. Ne nosite širokih oblačil ali nakita. Poskrbite za to, da bodo lasje in oblačila v stran od premikajočih se delov. Ohlapna oblačila, nakit ali dolgi lasje se lahko ujamejo v premikajoče se dele.
- Če lahko montirate naprave za odsesovanje in prestrazanje prahu, jih morate priključiti in pravilno uporabiti. Uporaba odsesovanja prahu lahko zmanjša nevarnosti zaradi prahu.
- Ne predajte se lažnemu občutku varnosti in ne ravnajte proti pravilom iz varnostnih navodil za električna orodja, tudi če imate zaradi pogoste uporabe občutek, da ste dodobra seznanjeni z električnim orodjem. Nepazljivo ravnanje lahko hipoma vodi do težkih poškodb.

4) Uporaba in ravnanje z električnim orodjem

- Ne preobremenjujte električnega orodja. Za svoje delo uporabite električno orodje z ustrezno namembnostjo. S primernim električnim orodjem lahko bolje in varneje delate v navedenem območju zmogljivosti.
 - Ne uporabljajte električnega orodja z okvarjenim stikalom. Električno orodje, ki ga ni več moč vklopiti ali izklopiti, je nevarno in ga je potrebno popraviti.
 - Pred nastavitvijo naprave, menjavo delov vstavnega orodja ali odložitvijo električnega orodja morate povleči vtič iz vtičnice in/ali odstraniti akumulatorsko baterijo. Ta previdnostni ukrep onemogoča nenamerni zagon električnega orodja.
 - Električna orodja, ki niso v uporabi, morate hraniti izven dosega otrok. Ne dovolite, da bi električno orodje uporabljale osebe, ki niso večše uporabe ali ki niso prebrale teh navodil. Električna orodja so nevarna, če jih uporabljajo neizkušene osebe.
 - Skrbno negujte električno in vstavno orodje. Kontrolirajte, ali premikajoči se deli naprave brezhibno delujejo in niso zataknjeni, ter ali so deli zlomljeni ali poškodovani tako, da bi to okrnilo delovanje električnega orodja. Pred uporabo električnega orodja poskrbite za to, da se poškodovani deli popravijo. Veliko nesreč se zgodi, ker so električna orodja slabo vzdrževana.
 - Poskrbite za to, da bodo rezalna orodja ostra in čista. Skrbno negovana rezalna orodja z ostrimi robovi rezil se redkeje zataknejo in so lažje vodljiva.
 - Električno orodje, vstavno orodje, vstavna orodja itd. uporabljajte v skladu s temi navodili. Pri tem upoštevajte delovne pogoje in dejavnost, ki se izvaja. Uporaba električnih orodjih v druge namene, kot so predvideni, lahko vodi do nevarnih situacij.
 - Poskrbite za to, da bodo ročaji suhi, čisti in brez olja ali masti. Zdrsljivi ročaji in površine ročaja ne omogočajo varnega rokovanja in kontrole električnega orodja v nepričakovanih situacijah.
- 5) Servis
- Poskrbite za to, da bo električno orodje popravilo samo strokovno osebje in samo z originalnimi nadomestnimi deli. S tem zagotovite ohranitev varnosti vašega električnega orodja.

Varnostna navodila strojev za rezanje navojev

⚠ OPOZORILO

Preberite vsa varnostna navodila, navodila, opise k slikam in tehnične podatke, s katerimi je opremljeno to električno orodje. Neupoštevanje navodil v nadaljevanju lahko povzroči električni udar, požar in/ali hude telesne poškodbe.

Shranite vsa varnostna navodila in napotke za prihodnost.

Varnost na delovnem mestu

- Tla morajo biti suha in brez snovi, ki drsijo, npr. olja. Zdrsljiva tla vodijo do nesreč.
- Poskrbite z omejitvami dostopa ali zapori za prosto mesto do obdelovanca najmanj 1 meter, če obdelovanec moli čez stroj. Omejitev dostopa ali zapora delovnega območja zmanjša tveganje zapletanja.

Električna varnost

- Poskrbite za to, da bodo električni priključki suhi in oddaljeni od tal. Ne dotikajte se vtičev ali stroja z vlažnimi rokami. Ta previdnostni ukrep zmanjša tveganje električnega udara.

Varnost oseb

- Pri rokovanju s strojem ne smete nositi rokavic ali ohlapnih oblačil in zapnite si rokave in jopič. Ne sezite preko stroja ali cevi. Cev ali stroj lahko zajameta oblačilo, kar povzroči zapletanje.

Varnost strojev

- Stroja ne smete uporabljati, če je poškodovan. Obstaja nevarnost nesreče.
- Upoštevajte navodila za pravilno uporabo stroja. Stroja ne smete uporabiti za druge namene, kot npr. za vrtnanje lukenj ali za struženje vitel. Druga uporaba ali spremembe pogona motorja za druge namene lahko povečajo tveganje težkih poškodb.

- Pritrdite stroj na delavniško mizo ali stojalo. Podprite dolge, težke cevi podporniki cevi. *To prepreči prekucnitev stroja.*
- Med uporabo stroja morate stati na strani, na kateri se nahaja stikalo **NAPREJ/NAZAJ**. *Posluževanje stroja s te strani prepreči poseganje preko stroja.*
- Držite roke stran od rotirajočih cevi ali fittingov/armatur. Izklopite stroj pred čiščenjem cevnih navojev ali privijačenju fittingov/armatur. Pustite, da se stroj popolnoma ustavi, preden se boste dotaknili cevi. *Ta način postopanja zmanjša možnost, da bi se zapletli v rotirajoče se dele.*
- Stroja ne uporabljajte za privijačenje ali odvijanje fittingov/armatur; za to ni predviden. *Ta uporaba bi lahko vodila do zatankitve, zapleta in izgube kontrole.*
- Pustite vse pokrove na svojem mestu. Stroja ne smete aktivirati brez pokrovov. *Prosto ležeči premikajoči deli povečajo verjetnost zapletanja.*

Nožno stikalo-varnost

- Stroja ne uporabljajte brez nožnega stikala ali z okvarjenim nožnim stikalom. *Nožno stikalo je varnostna priprava, ki vam nudi boljšo kontrolo, saj lahko stroj v različnih situacijah v sili izklopite tako, da odstranite nogo s stikala. Na primer: če stroj zajame obleko, jo bo visok vrtilni moment še naprej potegnil v stroj. Obleka se lahko z veliko močjo ovije okoli roke ali drugih delov telesa, tako da se lahko kosti stisnejo ali zlomijo.*

Dodatna varnostna navodila za stroje za rezanje navojev

- Priključite stroje z zaščitnim razredom I le na vtičnico/podaljševali vodnik z delujočim zaščitnim vodnikom. *Obstaja tveganje električnega udara.*
- Kontrolirajte priključni vodnik stroja in podaljševalne vodnike redno na poškodbe. *Poskrbite za to, da se bodo poškodovani deli popravili s strani kvalificiranih strokovnjakov ali v pooblaščenih servisnih delavnicah REMS.*
- Stroj se upravlja z varnostnim nožnim stikalom s prisilnim izklopom na dotik. Če krožec obdelovanec zakrije območje nevarnosti in iz lokacije posluževalca nimate vpogleda na območje nevarnosti, morate vpeljati varnostne ukrepe, npr. zapore. *Obstaja nevarnost poškodbe.*
- Stroj uporabljajte izključno v skladu z namenom, kot je opisano pod 1. Tehnični podatki. *Pri delujočem stroju so prepovedana opravila, kot na primer nadevanje konoplje, montiranje in demontiranje, rezanje navojev z ročnimi klupami, delo z ročnimi rezalniki cevi ter držanje obdelovancev z roko namesto uporabe podpornikov materiala. Obstaja nevarnost poškodbe.*
- Če je za računati z nevarnostjo upognitve in prevrata obdelovanca (odvisno od dolžine in prereza materiala in števila vrtljajev), ali pri nezadostni stabilnosti stroja (npr. pri uporabi REMS 4"-avtomatične rezalne glave), je treba uporabiti višinsko nastavljive podpornike materiala REMS Herkules 3B, REMS Herkules XL 12" (pribor, št. izdelka 120120, 120125) v zadostnem številu. *Pri neupoštevanju obstaja nevarnost poškodbe.*
- Nikoli ne posegajte v rotirajočo vpenjalno ozir. vodilno glavo. *Obstaja nevarnost poškodbe.*
- Vpnite kratke kose cevi izključno z REMS vpenjalcem spoj ali REMS Nippelfix. *Poškodujeta se lahko stroj in/ali orodja.*
- Mazivom za rezanje navojev v pršilnih embalažah (REMS Spezial, REMS Sanitol) je dodan okolju prijazen, vendar ognju nevaren potisni plin (butan). Pršilna embalaža je pod tlakom, ne odpirajte je s silo. Zavarujte jo pred direktnim soncem in segretjem nad 50°C. *Pršilna embalaža se lahko razpoči, nevarnost poškodbe.*
- Pri hladilnih mazalnih sredstvih preprečite intenzivni stik s kožo. Imajo razmaščevalni učinek. *Kožo zaščitite z mastnim zaščitnim sredstvom.*

- Nikoli ne dovolite, da bi stroj deloval brez nadzora. Izklopite stroj pri daljših delovnih odmorih, iztaknite omrežni vtič. *Če električnih naprav ne nadzorujete, lahko pomenijo nevarnost, ki vodi do materialnih ali osebnih škod.*
- Prepustite stroj izključno usposobljenemu osebju. *Mladostniki smejo stroj uporabljati samo, če so stari nad 16 let ali je to potrebno za dosego njihovega izobraževalnega cilja in so pod nadzorstvom strokovnjaka.*
- Otroci in osebe, ki zaradi svojih zmanjšanih psihičnih, senzoričnih ali umskih sposobnosti ali osebe, ki zaradi pomanjkljivih izkušenj in znanj niso sposobne varno uporabljati električnega rezalnika navojev, tega električnega rezalnika navojev ne smejo uporabljati brez nadzora ali uvajanja s strani odgovorne osebe. *V nasprotnem primeru obstaja nevarnost napačne uporabe in poškodbe.*
- Redno kontrolirajte priključni vodnik električne naprave in podaljške glede na poškodbe. *Poskrbite za to, da se bodo poškodovani deli popravili s strani kvalificiranih strokovnjakov ali v pooblaščenih servisnih delavnicah REMS.*
- Uporabljajte izključno dovoljene in ustrezno označene podaljševalne vodnike z zadostnim premerom. *Uporabljajte podaljševalne vodnike s presekom vodnika min. 2,5 mm².*

OBVESTILO

- Ne odstranite sredstev za mazanje navojev v kanalizacijo, vodni sistem ali v prst. *Neporabljeno mazivo za rezanje navojev morate oddati pri lokalnem podjetju za odstranjevanje odpadkov. Kvalifikacijska oznaka odpadka za maziva za rezanje navojev z vsebnostjo mineralnega olja (REMS Spezial) 120106, za sintetična (REMS Sanitol) 120110. Kvalifikacijska oznaka odpadka za maziva za rezanje navojev z vsebnostjo mineralnega olja (REMS Spezial) in sintetična (REMS Sanitol) v razpršilcih 150104. Upoštevajte nacionalne predpise.*

Razlaga simbolov

-  **OPOZORILO** Nevarnost s srednjo stopnjo tveganja, ki lahko pri neupoštevanju povzroči smrt ali težke (nepopravljive) poškodbe.
-  **POZOR** Nevarnost z nizko stopnjo tveganja, ki lahko pri neupoštevanju povzroči zmerne poškodbe (popravljive).
-  **OBVESTILO** Materialna škoda, ni varnostno navodilo! Brez nevarnosti poškodbe.
-  Pred zagonom preberite navodilo za obratovanje
-  Uporabljajte zaščito oči
-  Uporabljajte zaščito sluha
-  Električno orodje ustreza zaščitnemu razredu I
-  Električno orodje ustreza zaščitnemu razredu II
-  Okolju prijazna odstranitev odpadkov
-  Izjava o skladnosti CE

1. Tehnični podatki

Namembnost uporabe

OPOZORILO

Stroja za rezanje navojev REMS Tornado in REMS Magnum (tip 340001, 340002, 340003, 340004, 340005, 340006, 380010, 380011, 380012) uporabite v skladu z namenom za rezanje navojev, odrez, odstranjevanje srha, rezanje nastavkov in kotalne utore. Vse druge uporabe od zgoraj navedenih niso v skladu z namembnostjo in zaradi tega niso dovoljene.

1.1. Obseg dobave

REMS Tornado:	Stroj za rezanje navojev, komplet orodja (1/16) 1/8–2", REMS rezilne čeljusti R 1/2–3/4" und R 1–2", višinsko nastavljiv podpornik materiala, oljna kad, posoda za ostružke, navodilo za obratovanje.
REMS Magnum do 2":	Stroj za rezanje navojev, komplet orodja (1/16) 1/8–2", REMS rezilne čeljusti R 1/2–3/4" und R 1–2", oljna kad, posoda za ostružke, navodilo za obratovanje.
REMS Magnum do 3" (R 2 1/2–3"):	Stroj za rezanje navojev, komplet orodja 2 1/2–3", REMS rezilne čeljusti R 2 1/2–3", oljna kad, posoda za ostružke, navodilo za obratovanje.
REMS Magnum do 4" (R 2 1/2–4"):	Stroj za rezanje navojev, komplet orodja 2 1/2–4", REMS rezilne čeljusti R 2 1/2–4", oljna kad, posoda za ostružke, navodilo za obratovanje.

Oprema po potrebi z dodatnim kompletom orodja (1/16) 1/8–2" z REMS rezilnimi čeljustmi R 1/2–3/4" in R 1–2".

	REMS Tornado 2000 REMS Tornado 2010 REMS Tornado 2020	REMS Magnum 2000 REMS Magnum 2010 REMS Magnum 2020	REMS Magnum 3000 REMS Magnum 3010 REMS Magnum 3020	REMS Magnum 4000 REMS Magnum 4010 REMS Magnum 4020
1.2. Številke izdelkov				
Podstavek	344105	344105	344105	344105
Komplet koles s podpornikom materiala	344120	344120	344120	344120
Podstavek, premičen in sklopljiv	344150	344150	344150	344150
Podstavek, premičen, s podpornikom materiala	344100	344100	344100	344100
Rezilne čeljusti	glejte REMS Katalog	glejte REMS Katalog	glejte REMS Katalog	glejte REMS Katalog
Univerzalna avtomatika- Rezilna glava $1/16-2"$	341000	341000	341000	341000
Univerzalna avtomatika- Rezilna glava $2\frac{1}{2}-3"$			381050	
Univerzalna avtomatika- Rezilna glava $2\frac{1}{2}-4"$			381000	381000
Komplet orodja $1/16-2"$ komplet REMS 4" avtomatična rezilna glava	370010 (R $2\frac{1}{2}-4"$) 370011 (NPT $2\frac{1}{2}-4"$) 341614	370010 (R $2\frac{1}{2}-4"$) 370011 (NPT $2\frac{1}{2}-4"$) 341614	340100	340100
REMS rezalno kolo St $1\frac{1}{8}-4"$, S8 REMS rezalno kolo St 1-4", S 12			341614 381622	341614 381622
Maziva za rezanje navojev	glejte Katalog REMS	glejte Katalog REMS	glejte Katalog REMS	glejte Katalog REMS
Držalec spoj	glejte Katalog REMS	glejte Katalog REMS	glejte Katalog REMS	glejte Katalog REMS
REMS Herkules 3B	120120	120120	120120	120120
REMS Herkules Y	120130	120130	120130	120130
REMS Herkules XL 12"	120125	120125	120125	120125
REMS naprava za valjanje utorov	347000	347000	347000	347000
Vpenjalna tulka	343001	343001	343001	343001
Preklopni ventil		342080	342080	342080
REMS CleanM	140119	140119	140119	140119
1.3. Delovno območje				
1.3.1. Premer navoja				
Cevi (tudi oplašene z umetno maso)	$(1/16) 1/8-2"$, 16-63 mm	$(1/16) 1/8-2"$, 16-63 mm	$(1/16) 1/2-3"$, 16-63 mm	$(1/16) 1/2-4"$, 16-63 mm
Sornik	(6) 10-60 mm, $1/4-2"$	(6) 8-60 mm, $1/4-2"$	(6) 20-60 mm, $1/2-2"$	(6) 20-60 mm, $1/2-2"$
1.3.2. Vrste navoja				
Cevni navoj R stožčast desno		R (ISO 7-1, EN 10226, DIN 2999, BSPT), NPT		
Cevni navoj, cilindrični desno		G (EN ISO 228-1, DIN 259, BSPP), NPSM		
Navoj jeklene pancerske cevi		Pg (DIN 40430), IEC		
Navoj sornika		M (ISO 261, DIN 13), UNC, BSW		
1.3.3. Dolžina navoja				
Cevni navoj, stožčast	normirana dolžina	normirana dolžina	normirana dolžina	normirana dolžina
cevni navoj, cilindričen Navoj sornika	165 mm, z dodatno vpenjanje neomejeno	150 mm, z dodatno vpenjanje neomejeno	150 mm, z dodatno vpenjanje neomejeno	150 mm, z dodatno vpenjanje neomejeno
1.3.4. Odrez cevi				
	$1/8-2"$	$1/8-2"$	$1/4-4"$	$1/4-4"$
1.3.5. Odstranjevanje notranjega srha cevi				
	$1/4-2"$	$1/4-2"$	$1/4-4"$	$1/4-4"$
1.3.6. Spojka in dvojna spojka z REMS vpenjalcem spoj (notranje vpetje) z REMS Nippelfix (avtomatsko notranje vpetje)				
	$3/8-2"$	$3/8-2"$	$3/8-2"$	$3/8-2"$
	$1/2-4"$	$1/2-4"$	$1/2-4"$	$1/2-4"$
1.3.7. REMS naprava za valjanje utorov				
REMS Tornado/Magnum izvedba L-T REMS Tornado/Magnum izvedba T	DN 25-200, 1-8" DN 25-200, 1-8" s ≤ 7,2 mm	DN 25-300, 1-12" DN 25-200, 1-8" s ≤ 7,2 mm	DN 25-300, 1-12" DN 25-200, 1-8" s ≤ 7,2 mm	DN 25-300, 1-12" DN 25-200, 1-8" s ≤ 7,2 mm
1.3.8. REMS 4" avtomatska rezalna glava za vse REMS Tornado in REMS Magnum 2000/2010/2020-tipi				
	$2\frac{1}{2}-4"$	$2\frac{1}{2}-4"$		
Območje delovne temperature				
REMS Tornado, REMS Magnum vse vrste	-7 °C – +50 °C (19 °F – 122 °F)			
1.4. Števila vrtljajev delovnega vretena				
REMS Tornado 2000	53 min ⁻¹			
REMS Magnum 2000	53 min ⁻¹			
REMS Magnum 3000	23 min ⁻¹			
REMS Magnum 4000	23 min ⁻¹			
avtomatsko brezstopensko reguliranje števila vrtljajev				
REMS Tornado 2010 / 2020	52-26 min ⁻¹			
REMS Magnum 2010 / 2020	52-26 min ⁻¹			
REMS Magnum 3010 / 3020	20-10 min ⁻¹			
REMS Magnum 4010 / 4020	20-10 min ⁻¹			
tudi pod polnim bremenom. Za visoko obremenitev in slabe razmere pri el. toku pri velikih navojih Tornado 26 min ⁻¹ oz. Magnum 10 min ⁻¹ .				
1.5. Električni podatki				
REMS Tornado 2000, REMS Magnum 2000 / 3000 / 4000	230 V ~; 50-60 Hz; 1700 W sprejem, 1200 W oddajanje; 8,3 A; Varovalka (omrežje) 16 A (B). Obratovanje s prekinitvijo S3 25% AB 2,5/7,5 min. Zaščitni razred II. 110 V ~; 50-60 Hz; 1700 W sprejem, 1200 W oddajanje; 16,5 A; Varovalka (omrežje) 30 A (B). Obratovanje s prekinitvijo S3 25% AB 2,5/7,5 min. Zaščitni razred II.			

REMS Tornado 2010, REMS Magnum 2010 / 3010 / 4010	230 V ~; 50 Hz; 2100 W sprejem, 1400 W oddajanje; 10 A; Varovalka (omrežje) 10 A (B). Obratovanje s prekinitvijo S3 70% AB 7/3 min. Zaščitni razred I.
REMS Tornado 2020, REMS Magnum 2020 / 3020 / 4020	400 V; 3~; 50 Hz; 2000 W sprejem, 1500 W oddajanje; 5 A; Varovalka (omrežje) 10 A (B). Obratovanje s prekinitvijo S3 70% AB 7/3 min. Zaščitni razred I.

1.6. Dimenzije (L × B × H)

REMS Tornado 2000	730 × 435 × 280 mm
REMS Tornado 2010 / 2020	730 × 435 × 280 mm
REMS Magnum 2000	870 × 580 × 495 mm
REMS Magnum 2010 / 2020	825 × 580 × 495 mm
REMS Magnum 3000	915 × 580 × 495 mm
REMS Magnum 3010 / 3020	870 × 580 × 495 mm
REMS Magnum 4000	915 × 580 × 495 mm
REMS Magnum 4010 / 4020	870 × 580 × 495 mm

1.7. Teža v kg

	Stroj	Komplet orodja	Standardni pribor		
REMS Tornado 2000	31	12	7		
REMS Tornado 2010	43	12	7		
REMS Tornado 2020	43	12	7		
	Stroj	Komplet orodja	Podstavek, premičen	Podstavek premičen in sklopljiv	
REMS Magnum 2000	75	12	16	22	
REMS Magnum 2010	87	12	16	22	
REMS Magnum 2020	87	12	16	22	
	Stroj	Komplet orodja ½–2"	Komplet orodja 2½–3"	Podstavek, premičen	
REMS Magnum 3000	79	12	23	16	22
REMS Magnum 3010	108	12	23	16	22
REMS Magnum 3020	108	12	23	16	22
	Stroj	Komplet orodja ½–2"	Komplet orodja 2½–4"		
REMS Magnum 4000	81	12	25	16	22
REMS Magnum 4010	108	12	25	16	22
REMS Magnum 4020	108	12	25	16	22

1.8. Informacija o hrupu

Emisijska vrednost na delovnem mestu

REMS Tornado 2000, REMS Magnum 2000 / 3000 / 4000	$L_{pA} + L_{WA}$ 83 dB (A) K = 3 dB
REMS Tornado 2010, REMS Magnum 2010 / 3010 / 4010	$L_{pA} + L_{WA}$ 75 dB (A) K = 3 dB
REMS Tornado 2020, REMS Magnum 2020 / 3020 / 4020	$L_{pA} + L_{WA}$ 72 dB (A) K = 3 dB
	$L_{pA} + L_{WA}$ 74 dB (A) K = 3 dB

1.9. Vibracije (vsi tipi)

Ocenjena efektivna vrednost pospeška 2,5 m/s² K = 1,5 m/s²

Navedena vrednost vibracij je mjerena v skladu z normiranim postopkom testiranja in se jo lahko upo-rabi za primerjavo z neko drugo napravo. Prav tako se lahko uporabi za začetno oceno izpostavljenosti vibracijam.

⚠ POZOR

Vrednost vibracij se lahko pri uporabi naprave razlikuje od navedene vrednosti odvisno od vrste in načina dela oz. uporabe naprave. Odvisno od pogojev dela (npr. Delo z prekinitvami) se lahko ugotovijo varnostno zaščitni ukrepi za osebo katera opravlja delo z napravo.

2. Zagon

⚠ POZOR

Transportne teže nad 35 kg morata nositi najmanj 2 osebi, komplet orodja se mora ločeno nositi. Pri transportu in postavitvi stroja je treba paziti na to, da ima stroj s podstavkom in brez podstavka visoko težišče, da je torej na vrhnem delu zelo težka.

2.1. Postavitev REMS Tornado 2000, 2010, 2020 (sl. 1–3)

Sprostite krilni vijak (1). Snemite nosilec orodja (2). Postavite stroj navpično na oba nosilna prečnika (3 + 4) in pridržite, vtaknite 3 cevne noge v ohišje gonila tako, da zaskočijo (sl. 1). Poprimite stroj na nosilnih prečnikih (ne na cevni nogah) in ga postavite na cevne noge (sl. 2). Pritrdite priložen višinsko nastavljen podpornik materiala na strani motorja od spodaj na ohišju gonila. Stroj lahko tudi postavite na delavnično mizo in ga privijte. V ta namen se na spodnji strani stroja nahajajo 3 navojne izvrtine. S pomočjo priložene šablone v navodilu za obratovanje morate na delavnični mizi narediti 3 izvrtine (sveder Ø 12 mm). Nato se stroj privije od spodaj s 3 vijaki M 10. Dobavljenega višinsko nastavljenega podpornika materiala ne smete uporabiti. Uporabite podpornik materiala REMS Herkules 3B, REMS Herkules Y oz. REMS Herkules XL 12" (pribor). Potisnite nosilec orodja na vodilne prečnike. Potisni vzvod (5) potisnite skozi streme na nosilcu orodja in vpenjalni obroč (6) tako potisnite na zadnjo vodilno prečko, da bo krilni vijak obrnjen nazaj in bo obročna zarez ostala prosta. Natakajte ročaj (7) na potisni vzvod. Oljno kad obesite v oba vijaka, ki sta nameščena spodaj na ohišju gonila in jo potisnite na desno stransko v zarez. Obesite oljno kad v obročno zarez na zadnji prečki (4). Vpenjalni obroč (6) potisnite do naprave k obesi oljne kadi in pripnite. Obesite gibko cev s sesalnim filtrom v oljno kad in potisnite drugi konec gibke cevi na spojko na hrbtne strani nosilca orodja.

Napolnite 2 litra maziva za rezanje navojev. Vstavite posodo za ostružke od zadaj.

OBVESTILO

Stroja ne smete nikoli posluževati brez substance za rezanje navojev.

Vstavite vodilni sornik rezilne glave (8) v izvrtino nosilca orodja in potisnite rezilno glavo z aksialnim pritiskom na vodilni sornik in nihajnimi premiki do prislona.

Za boljši transport obesite nožno stikalo v vijak na hrbtne strani ohišja gonila (sl. 3).

Postavitev REMS Magnum 2000 T, 2010 T, 2020 T, 3000 T, 3010 T, 3020 T, 4000 T, 4010 T, 4020 T (sl. 8)

Odmontirajte obe U-tirnici s stroja. Pritrdite stroj na oljno kad. Potisnite nosilec orodja na vodilne prečnike. Potisni vzvod (8) potisnite skozi streme na nosilcu orodja in vpenjalni obroč (10) tako potisnite na zadnjo vodilno prečko, da bo krilni vijak obrnjen nazaj in bo obročna zarez ostala prosta. Potisnite sesalni filter skozi izvrtino oljne kadi z notranje strani in priključite na hladilno mazalno črpalko. Drugi konec gibke cevi potisnite na spojko na hrbtne strani nosilca orodja. Natakajte ročaj (9) na potisni vzvod. Pritrdite stroj na delavnično mizo ali podstavek (pribor) s 3 priloženimi vijaki. Za transport lahko privzdignete stroj spredaj na vodilnih prečkah in zadaj na cevi, ki je vpeta v vpenjalni in vodilni glavi. Za transport na podstavku potisnite v spono na podstavku kose cevi Ø ¾" dolžine ca. 60 cm in jih pritrdite s krilnimi vijaki. V kolikor se stroj ne transportira, lahko snamete obe kolesi podstavka.

Napolnite 5 litra maziva za rezanje navojev. Vstavite posodo za ostružke.

OBVESTILO

Stroja ne smete nikoli posluževati brez substance za rezanje navojev.

Vstavite vodilni sornik rezilne glave (12) v izvrtino nosilca orodja in potisnite rezilno glavo z aksialnim pritiskom na vodilni sornik in nihajnimi premiki do prislona.

2.2. Postavitev REMS Tornado 2000 T, 2010 T, 2020 T (sl. 7 + 8)

Pritrdite konzolo na oljno kad. Pritrdite stroj in držalo višinsko nastavljivega podpornika materiala na konzolo. Potisnite nosilec orodja na vodilne prečnike. Potisni vzvod (5) potisnite skozi streme na nosilcu orodja in vpenjalni obroč (6) tako potisnite na zadnjo vodilno prečko, da bo krilni vijak obrnjen nazaj in bo obročna zarezna ostala prosta. Potisnite sesalni filter skozi izvrtino oljne kadi z notranje strani in priključite na hladilno mazalno črpalko. Drugi konec gibke cevi potisnite na spojko na hrbtni strani nosilca orodja. Natakните ročaj (7) na potisni vzvod. Pritrdite stroj na delavnično mizo ali podstavek (pribor) s 3 priloženimi vijaki. Zum Transport lahko privzdignete stroj spredaj na vodilnih prečkah in zadaj na motorju oz. na podporniku materiala. Za transport na podstavku potisnite v spono na podstavku kose cevi $\varnothing \frac{3}{4}$ " dolžine ca. 60 cm in jih pritrdite s krilnimi vijaki. V kolikor se stroj ne transportira, lahko snamete obe kolesi podstavka.

Napolnite 5 litra maziva za rezanje navojev. Vstavite posodo za ostružke.

OBVESTILO

Stroja ne smete nikoli posluževati brez substance za rezanje navojev.

Vstavite vodilni sornik rezilne glave (8) v izvrtino nosilca orodja in potisnite rezilno glavo z aksialnim pritiskom na vodilni sornik in nihajnimi premiki do prislon.

Postavitev REMS Magnum 2000 L-T, 2010 L-T, 2020 L-T, 3000 L-T, 3010 L-T, 3020 L-T, 4000 L-T, 4010 L-T, 4020 L-T (sl. 8)

Pritrdite stroj na delavnično mizo ali podstavek (pribor) s 4 priloženimi vijaki. Za transport lahko privzdignete stroj spredaj na vodilnih prečkah in zadaj na cevi, ki je vpeta v vpenjalni in vodilni glavi. Potisnite nosilec orodja na vodilne prečnike. Potisni vzvod (8) potisnite skozi streme na nosilcu orodja in vpenjalni obroč (10) tako potisnite na zadnjo vodilno prečko, da bo krilni vijak obrnjen nazaj in bo obročna zarezna ostala prosta. Natakните ročaj (9) na potisni vzvod. Oljno kad obesite v oba vijaka, ki sta nameščena na ohišju gonila in jo potisnite na desno stransko v zarez. Obesite oljno kad v obročno zarezno na zadnji prečki. Vpenjalni obroč (10) potisnite do naprave k obesi oljne kadi in priprite. Obesite gibko cev s sesalnim filtrom v oljno kad in potisnite drugi konec gibke cevi na spojko na hrbtni strani nosilca orodja.

Napolnite 2 litra maziva za rezanje navojev. Vstavite posodo za ostružke od zadaj.

OBVESTILO

Stroja ne smete nikoli posluževati brez substance za rezanje navojev.

Vstavite vodilni sornik rezilne glave (12) v izvrtino nosilca orodja in potisnite rezilno glavo z aksialnim pritiskom na vodilni sornik in nihajnimi premiki do prislon.

2.3. Električni priključek

⚠ OPOZORILO

Upoštevajte omrežno napetost! Preverite pred priklopom stroja za rezanje navojev, ali napetost, ki je navedena na tablici stroja o zmogljivosti tudi ustreza omrežni napetosti. **Priključite stroj za rezanje navojev z zaščitnim razredom I le na vtičnico/podaljševali vodnik z delujočim zaščitnim vodnikom.** Obstaja tveganje električnega udara. Na gradbiščih, v vlažnem okolju, v notranjih in zunanjih prostorih ali v primerljivih načinih postavitve naj obratuje stroj za rezanje navojev le z zaščitnim stikalom za okvarni tok (FI-stikalo), ki prekine dovod energije takoj, ko odvodni tok v tla za 200 ms prekorači 30 mA.

Stroj za rezanje navojev se vklopi in izklopi z nožnim stikalom (21, REMS Tornado / 4, REMS Magnum). Stikalo (18, REMS Tornado / 3, REMS Magnum) služi za predizbor smeri vrtenja oz. hitrosti. Stroj lahko vklopite le, če je deblokirana tipka za prisilni izklop (22, REMS Tornado / 5, REMS Magnum) in je pritisnjeno termično zaščitno stikalo (23, REMS Tornado / 6, REMS Magnum) na nožnem stikalu. Če priključite stroj neposredno na omrežje (brez vtične priprave), morate instalirati močnostno stikalo 16 A.

2.4. Sredstva (maziva) za rezanje navojev

Varnostne liste glejte pod www.rems.de → Downloads → Varnostne liste (Safety data sheets).

Uporabljajte izključno maziva za rezanje navojev podjetja REMS. Tako boste dosegli brezhibne rezultate rezanja, dolgo življenjsko dobo rezalnih čeljusti ter pri tem občutno varovali orodja.

OBVESTILO

REMS Spezial: Visoko legirano sredstvo za rezanje navojev na osnovi mineralnega olja. **Za vse materiale:** jekla, nerjavna jekla, barvne kovine, umetne snovi. Možno izprati z vodo, izvedensko preizkušena. Maziva za rezanje navojev na osnovi mineralnega olja niso dopustna za vodovodne napeljave v različnih državah, npr. Nemčiji, Avstriji in Švici. V teh primerih uporabite REMS Sanitol - brez mineralnega olja. Upoštevajte nacionalne predpise.

REMS Sanitol: Sintetično sredstvo za rezanje navojev brez vsebnosti mineralnega olja za **vodovode s pitno vodo**. Popolnoma topljivo v vodi. V skladu s predpisi. V Nemčiji DVGW št. preiz. DW-0201AS2032, Avstriji ÖVGW št. preiz. W 1.303, Švici SVGW št. preiz. 7808-649. Viskoznost pri -10°C : $\leq 250 \text{ mPa s}$ (cP). Možno črpanje do -28°C . Neproblematična uporaba. Zaradi kontrole izpiranja je obarvana z rdečo barvo. Upoštevajte nacionalne predpise.

Obe maziva za rezanje navojev sta dobavljivi v pršilnih pločevinkah, pršilnih steklenicah, ročkah in sodih.

OBVESTILO

Vse substance za rezanje navojev uporabljajte samo v nerazredčenem stanju!

2.5. Podpiranje materiala

⚠ POZOR

Cevi in drogovi od dolžine 2 m naprej se morajo dodatno podpreti z najmanj enim podpornikom materiala REMS Herkules 3B, REMS Herkules XL 12" z nastavljenjo višino. Slednji ima jeklene krogle za brezhibno premikanje cevi in palic v vse smeri, brez prevrtnite opore za material.

2.6. REMS 4" avtomatska glava

Pri uporabi REMS 4" avtomatske glave je treba upoštevati priloženo navodilo za uporabo REMS 4" avtomatske glave.

2.7. Podstavek, premičen in sklopljiv (pribor)

⚠ POZOR

Sklopljiv podstavek je premičen in sklopljiv in pelje po deblokiranju brez montiranega stroja za rezanje navojev samostojno hitro navzgor. Zaradi tega potisnite pri deblokiranju podstavek na ročaju navzdol, pri premikanju navzgor držite proti z obema rokama na ročajih.

Za premikanje navzgor z montiranim strojem za rezanje navojev pridržite podstavek z eno roko na ročaju, postavite eno nogo na prečko in z zasukom vrtljivega ročaja deblokirajte oba blokirna sornika. Nato pridržite podstavek z obema rokama in premaknite stroj na delovno višino tako, da oba blokirna sornika zaskočita. Če ga želite zložiti skupaj, postopajte v obratnem vrstnem redu. Pred odpiranje, oz. zložitev skupaj spustite mazivo za rezanje navojev iz oljne kadi ozir. snemite oljno kad.

3. Obratovanje



Uporabljajte zaščito oči



Uporabljajte zaščito sluha

3.1. Orodja

Rezilna glava (8, REMS Tornado / 12, REMS Magnum) je po ena univerzalna rezilna glava, to pomeni da za zgoraj navedena območja, ločeno v 2 kompleta orodij, potrebujete le eno rezilno glavo. Za rezanje stožčastih cevnih navojev mora biti dolžinski prion (9, REMS Tornado / 13, REMS Magnum) iste usmeritve kot zapiralni in odpiralni vzvod (10, REMS Tornado / 14, REMS Magnum). Nato odpre rezilna glava avtomatsko, če je dosežena konkretna normirana dolžina navoja. Da lahko režete cilindrične dolge navoje in stožčaste navoje, se lahko nagne stran dolžinski prislon (9, REMS Tornado / 13, REMS Magnum).

Zamenjava rezilnih čeljusti REMS

Rezilne čeljusti REMS lahko vstavite oz. zamenjate tako pri montiranju, kot tudi pri sneti rezilni glavi (npr. na delavnični mizi). V ta namen sprostite vpenjalni vzvod (11, REMS Tornado / 15, REMS Magnum), ne smete ga odvit. Potisnite prestavno ploščo (12, REMS Tornado / 16, REMS Magnum) na ročaju v stran od vpenjalnega vzvoda do končnega položaja. V tem položaju se rezilne čeljusti REMS snamejo in vstavijo. Pri tem pazite na to, da velikost navoja, ki je navedena na hrbtni strani rezilne čeljusti REMS, ustreza navedeni velikosti navoja, ki ga želite rezati. Poleg tega pazite na to, da bo prav tako na hrbtni strani rezilne čeljusti REMS navedena številka enaka številki na držalu rezilne čeljusti (14, REMS Tornado / 17, REMS Magnum).

Rezilne čeljusti REMS potisnite tako daleč v rezilno glavo, da bo zaskočila krogla, ki se nahaja v zarezni držala rezilne čeljusti. Ko so vse rezilne čeljusti REMS vstavljene, s prestavljanjem prestavne plošče nastavite željeno velikost navoja. Navoj sornika nastavite vedno na "Bolt". Prestavno ploščo vprite preko vpenjalnega vzvoda. Zaprite rezilno glavo. V ta namen morate zapiralni in odpiralni vzvod (10, REMS Tornado / 14, REMS Magnum) močno potisniti na desno spodaj. Rezilna galva odpre ali avtomatsko (pri stožčastih cevnih navojih), ali pa kadarkoli z roko z lahkim pritiskom na levo na zapiralni in odpiralni vzvod.

Če pri rezilni glavi $2\frac{1}{2}$ - 3" in $2\frac{1}{2}$ - 4" zaradi povečane rezalne moči (npr. tope rezilne čeljusti REMS) držalna moč vpenjalnega vzvoda (11, REMS Tornado / 15, REMS Magnum) ne zadošča, to pomeni da se rezilna glava odpre pod rezilnim pritiskom, morate dodatno zategniti cilindrični vijak na nasprotni strani vpenjalnega vzvoda (11, REMS Tornado / 15, REMS Magnum).

Rezalnik cevi (15, REMS Tornado / 18, REMS Magnum) za rezanje cevi $\frac{1}{8}$ - 2" ozir. $2\frac{1}{2}$ - 4".

Odstranjevalec notranjega srha (16, REMS Tornado / 19, REMS Magnum) za cevi $\frac{1}{4}$ - 2" ozir. $2\frac{1}{2}$ - 4". Zavarujte vrtenje pinolov z zaskočitvijo roke odstranjevalca srha; spredaj ali zadaj, glede na dolžino cevi.

3.2. Vpenjalna glava

Za REMS Magnum do 2" in REMS Tornado potrebujete vpenjalno tulko (št. izdelka 343001) za vpenjanje premerov $< 8 \text{ mm}$, za REMS Magnum do 4" za vpenjanje premerov $< 20 \text{ mm}$. Pri naročilu vpenjalne tulke morate navesti željen vpenjalni premer.

3.2.1. Vpenjalna glava REMS Tornado (19)

Samocentrirajoče vpenjalne glave odpirajo in zapirajo avtomatsko z levim ozir. desnim zasukom stikala (18) in aktiviranjem nožnega stikala (21). Pri menjavi sprenjih in zadnjih vpenjalnih čeljusti je treba paziti na to, da se posamezne vpenjalne čeljusti vstavijo v skladu z sl. 4 in 5, ker bi se sicer poškodovale. V nobenem primeru ne smete vklopiti stroja, prede se niso motirale vse vpenjalne čeljusti in oba pokrova vpenjalnih čeljusti.

3.2.2. Hitrovpenjalna udarna glava (1), vodilna vpenjalna glava (2) REMS Magnum

Hitrovpenjalna udarna glava (1) z velikim vpenjalnim obročem in premičnimi vpenjalnimi čeljustmi, ki so vstavljene v nosilcih čeljusti, zagotavlja centrično in varno vpetje z majnim naporom. Takoj ko material moli iz vodilne vpenjalne glave (2), jo morate zapreti.

Za menjavo vpenjalnih čeljusti (24) morate vpenjalni obroč (22) zapreti do ca. 30 mm vpenjalnega premera. Odstranite vijake vpenjalnih čeljusti (24). S primernim orodjem (vijačnikom) potisnite vpenjalne čeljusti v smeri nazaj ven. Nove vpenjalne čeljusti z vstavljenim vijakom potisnite od spredaj noter v nosilce vpenjalnih čeljusti.

3.3. Potek dela

Pred pričetkom dela odstranite blokade iz ostružkov in drobce obdelovanca.

OBVESTILO

Pri približevanju kompleta orodja ohišju stroja izklopite stroj za rezanje navojev.

3.3.1. REMS Tornado

Obrnite orodja ven in nosilec orodja s pomočjo potisnega vzvoda (5) namestite v desni končni položaj. Material uvedite noter tako, da bo molel ca. 10 cm ven iz vpenjalne glave (19). Obrnite rezilno glavo (8) navzdol in zaprite. Stikalo (18) pritisnite v položaj 1, aktivirajte nožno stikalo (21). Sedaj se material samostojno vpne.

⚠ POZOR

Nikoli ne posegajte v rotirajočo vpenjalno ozir. vodilno glavo. Obstaja nevarnost poškodbe.

Pri tipih 2010 in 2020 lahko za odrez in odstranjevanje srha ter za rezanje majhnih navojev izberete 2. hitrost. V ta namen pretaknite stikalo (18) pri delujočem stroju odločno iz položaja 1 v položaj 2. Pritisnite rezilno glavo s potisnim vzvodom (5) proti vrteči se material. Po enem ali dveh navojih rezilna glava avtomatsko reže naprej. Ko je pri stožčastih cevni navojih dosežena dolžina navoja, ki ustreza normi, se rezilna glava avtomatsko odpre. Pri podolgovatih navojih in navojih sornika odprite rezilno glavo pri delujočem stroju s pritiskom roke na levo na zapiralni in odpiralni vzvod (10). Izpustite nožno stikalo (21). Nastavite stikalo (18) na R. Na kratko aktivirajte nožno stikalo (21), material se razpne.

Z dodatnim vpenjanjem materiala lahko režete neomejeno dolge navoje. V ta namen morate med rezanjem navoja izpustiti nožno stikalo (21) pri približevanju držala orodja (2) ohišju stroja. Ne odpirajte rezilne glave. Nastavite stikalo (18) na R. Material razpnite, nosilec orodja in material s potisnim vzvodom namestite v desni končni položaj. Ponovno vklopite stroj v položaj stikala 1.

Za odrez cevi obrnete rezalnik cevi (15) noter in ga s pomočjo potisnega vzvoda (5) potisnete na željeno pozicijo za odrez. Z zasukom vretena na desno se vrteča cev odreže. Notranji srh, ki nastane zaradi odreza, se odstrani z odstranjevalcem notranjega srha (16).

Izpust maziva za rezanje navojev pri REMS Tornado 2000, 2010, 2020: Na nosilcu orodja (2) potegnite dol gibko cev in jo pridržitev v posodo. Pustite stroj delovati tako dolgo, da bo oljna kad prazna. Ali: Snemite oljno kad in jo izpraznite preko izlivalnika (17).

Izpust maziva za rezanje navojev pri REMS Tornado 2000 T, 2010 T, 2020 T: Na nosilcu orodja (2) potegnite dol gibko cev in jo pridržitev v posodo. Pustite stroj delovati tako dolgo, da bo oljna kad prazna. Ali: Odstranite zapiralni čep (25) in pustite, da se oljna kad izprazni.

3.3.2. REMS Magnum

Obrnite orodja ven in nosilec orodja s pomočjo potisnega vzvoda (8) namestite v desni končni položaj. Uvedite material skozi odprto vodilno vpenjalno glavo (2) in skozi odprto hitrovpenjalno udarno glavo (1) tako, da bo ca. 10 cm molel iz hitrovpenjalne udarne glave (1). Zaprite hitrovpenjalno udarno glavo tako, da bodo vpenjalne čeljusti nalegle ob material. S vpenjalnim obročem po kratkem odpiralnem premiku sunkovito vpnite material enkrat do dvakrat. Z zapiranjem vodilne vpenjalne glave (2) se centriira material, ki moli zadaj čez. Obrnite rezilno glavo navzdol in zaprite. Stikalo (3) nastavite na 1 stellen, aktivirajte nožno stikalo (4). REMS Magnum 2000 / 3000 / 4000 se vklopi ozir. izklopi izključno z nožnim stikalom (4), stikalo (3) ne obstaja.

Pri REMS Magnum 2010 / 3010 / 4010 in 2020 / 3020 / 4020 lahko za odrez in odstranjevanje srha ter za rezanje majhnih navojev izberete 2. hitrost. V ta namen pretaknite stikalo (3) pri delujočem stroju odločno iz položaja 1 v položaj 2. Pritisnite rezilno glavo s potisnim vzvodom (8) proti vrteči se material. Po enem ali dveh navojih rezilna glava avtomatsko reže naprej. Ko je pri stožčastih cevni navojih dosežena dolžina navoja, ki ustreza normi, se rezilna glava avtomatsko odpre. Pri podolgovatih navojih in navojih sornika odprite rezilno glavo pri delujočem stroju s pritiskom roke na levo na zapiralni in odpiralni vzvod (14). Izpustite nožno stikalo (4). Odprite hitrovpenjalno udarno glavo, snemite material.

Z dodatnim vpenjanjem materiala lahko režete neomejeno dolge navoje. V ta namen morate med rezanjem navoja izpustiti nožno stikalo (4) pri približevanju držala orodja ohišju stroja. Ne odpirajte rezilne glave. Material razpnite, nosilec orodja in material s potisnim vzvodom namestite v desni končni položaj. Ponovno vpnite material, vklopite stroj. Za odrez cevi obrnete rezalnik cevi (18) noter in ga s pomočjo potisnega vzvoda potisnete na željeno pozicijo za odrez. Z zasukom vretena na desno se vrteča cev odreže. Notranji srh, ki nastane zaradi odreza, se odstrani z odstranjevalcem notranjega srha (19).

Izpust maziva za rezanje navojev. Na nosilcu orodja (7) potegnite dol gibko cev in jo pridržitev v posodo. Pustite stroj delovati tako dolgo, da bo oljna kad prazna. Ali: Odstranite zapiralni čep (25) in pustite, da se oljna kad izprazni.

3.4. Izdelovanje spoj in dvojniki spoj

Za rezanje spoj se uporablja REMS Nippelfix (avtomatsko notranje vpetje) ali izdelovalni spoj REMS Nippelspinner (notranje vpetje). Paziti morate na to, da so konci cevi znotraj brez srha. Kose cevi potisnite vedno gor do prislona.

Za vpenjanje kosa cevi (z ali brez obstoječega navoja) z vpenjalcem REMS Nippelspinner se z vrtenjem vretena z orodjem (npr. vijačnikom) razpre glava vpenjalca spoj. To smete izvesti samo pri natakjenem kocu cevi.

Tako pri REMS Nippelfix, kot tudi pri vpenjalcu REMS Nippelspinner morate paziti na to, da se ne režejo krajše spojke, kot jih dovoljuje standard.

3.5. Izdelava levih navojev

Za leve navoje je primeren le REMS Magnum 2010, 2020, 4010 in 4020. Rezilna glava v nosilcu orodja se mora za rezanje levih navojev fiksirati npr. z vijakom M 10 x 40, sicer se lahko ta privzdigne in se poškoduje začetek navoja. Nastavite stikalo na položaj „R“. Zamenjajte priključke gibke cevi na hladilno mazilni črpalki ali na kratko zvežite hladilno mazilno črpalko. Alternativno uporabite preklonni ventil (št. naročila 342080) (pribor), ki se pritrdi na stroj. Z vzvodom na preklonem ventillu (sl. 9) se smer pretoka hladilno mazilne črpalke obrne.

4. Servisiranje

Ne glede na to, kdaj je predvideno naslednje vzdrževanje, priporočamo, da se pri stroju za rezanje navojev REMS najmanj enkrat letno opravi inšpekcija in ponovitveni preizkus električnih naprav v pooblaščen servisni delavnici REMS. V Nemčiji je takšen ponovitveni preizkus električnih naprav potreben v skladu s standardom DIN VDE 0701-0702 in v skladu s predpisom za preprečevanje nesreč DGUV, predpis 3 „Električne naprave in obratna sredstva“ tudi za premična električna obratna sredstva. Poleg tega morate upoštevati veljavna nacionalna varnostna določila, pravilnike in predpise, ki veljajo na kraju uporabe, in se po njih ravnavati.

4.1. Vzdrževanje

⚠ OPOZORILO

Pred opravi servisa in popravil potegnite omrežni vtič!

Gonilo REMS stroja za rezanje navojev je brez vzdrževanja. Gonilo teče v zaprtem oljnem prostoru in ga zaradi tega ni potrebno mazati. Poskrbite za čistost vpenjalne in vodilne vpenjalne glave, vodilne prečke, nosilcev orodja, rezilnih glav, REMS rezilnih čeljusti, rezilnika cevi in odstranjevalca notranjega srha. Zamenjajte tope REMS rezilne čeljusti, topa rezilna kolesa, topa rezila odstranjevalca srha. Občasno (najmanj enkrat letno) izpraznite oljno kad in jo očistite.

Čistite komponente iz umetne mase (na primer ohišje) izključno z REMS CleanM (št. izdelka 140119) ali z blagim milom in vlažno krpo. Ne uporabljajte čistil za gospodinjstvo. Te vsebujejo raznotere kemikalije, ki bi lahko poškodovale dele iz umetne mase. Za čiščenje v nobenem primeru ne uporabljajte bencina, terpentinskega olja, razredčila ali podobnih izdelkov.

Pazite na to, da ne bodo tekočine v nobenem primeru prodrle v notranjost REMS stroja za rezanje navojev.

4.2. Inšpekcija/popravila

⚠ OPOZORILO

Pred opravi servisa in popravil potegnite omrežni vtič! Ta opravila sme izvajati le kvalificirano strokovno osebje.

Motor od REMS Tornado 2000 / REMS Magnum 2000 / 3000 / 4000 ima ogljikove ščetke. Slednje se obrabijo in zaradi tega morate poskrbeti za to, da jih občasno preveri oz. zamenja kvalificirano strokovno osebje ali pooblaščen servis REMS.

5. Ravnanje ob motnjah

5.1. Motnja: Stroj ne zažene.

Vzrok:

- Tipka za izklop v sili ni deblokirana.
 - Sprožilo se je zaščitno termično stikalo.
 - Obrabljene oglikove ščetke (REMS Tornado 2000, REMS Magnum 2000 / 3000 / 4000).
 - Okvarjene priključne napeljave in/ali nožno stikalo.
- Stroj okvarjen.

Pomoč:

- Odblokirajte stikalo za izklop v sili na nožnem stikalu.
- Pritisnite termično zaščitno stikalo na nožnem stikalu.
- Poskrbite za to, da se bodo oglikove ščetke zamenjale s strani strokovnega osebja ali pooblaščenih servisnih delavnic REMS.
- Poskrbite za pregled/servis priključne napeljave in/ali nožnega stikala s strani pooblaščenih servisnih delavnic REMS.
- Poskrbite za pregled/popravilo stroja s strani pooblaščenih servisnih delavnic REMS.

5.2. Motnja: Stroj ne potegne.

Vzrok:

- REMS rezilne čeljusti so tope.
- Neprimerno mazivo za rezanje navojev.
- Preobremenitev tokovnega omrežja.
- Premajhen presek podaljševalnega vodnika.
- Majhen kontakt na vtičnih priključkih.
- Obrabljene oglikove ščetke (REMS Tornado 2000, REMS Magnum 2000 / 3000 / 4000).
- Stroj okvarjen.

Pomoč:

- Zamenjajte rezilne čeljusti REMS.
- Uporabite maziva za rezanje navojev REMS Spezial oz. REMS Sanitol.
- Uporabite primeren vir električne energije.
- Uporabite presek vodnika min. 2,5 mm².
- Preverite vtične povezave, po potrebi uporabite drugo vtičnico.
- Poskrbite za to, da se bodo oglikove ščetke zamenjale s strani strokovnega osebja ali pooblaščenih servisnih delavnic REMS.
- Poskrbite za pregled/popravilo stroja s strani pooblaščenih servisnih delavnic REMS.

5.3. Motnja: Brez dovajanja ali pomanjkljivo dovajanje maziva za rezanje navojev na rezilno glavo.

Vzrok:

- Okvarjena hladilno mazilna črpalka.
- Premalo maziva za rezanje navojev v oljni kadi.
- Sito v sesalnem nastavku je umazano.
- Gibke cevi na hladilno mazilni črpalki so zamenjane.
- Konec gibke cevi na potisnjen na spojko.

Pomoč:

- Zamenjajte hladilno mazilno črpalko.
- Dopolnitev maziva za rezanje navojev.
- Očistite sito.
- Zamenjajte gibke cevi in jih pravilno vtaknite.
- Potisnite konec gibke cevi na spojko.

5.4. Motnja: Kljub pravilni nastavitvi skale so rezilne čeljusti REMS premočno odprte.

Vzrok:

- Rezilna glava ni zaprta.

Pomoč:

- Zaprite rezilno glavo, glejte 3.1. Orodja Zamenjava rezilnih čeljusti REMS.

5.5. Motnja: Rezilna glava se ne odpre.

Vzrok:

- Pri odprti rezilni glavi se navoj reže na naslednji večji cevni premer.
- Dolžinski prislon poklopljen.

Pomoč:

- Zaprite rezilno glavo, glejte 3.1. Orodja Zamenjava rezilnih čeljusti REMS.
- Dolžinski prislon postavite v isti smeri k zapiralnemu in odpiralnemu vzvodu.

5.6. Motnja: Neuporaben navoj.

Vzrok:

- Rezilne čeljusti REMS so tope.
 - Rezilne čeljusti REMS so napačno vstavljene.
- Brez dovajanja ali pomanjkljivo dovajanje maziva za rezanje navojev.
- Slabo mazivo za rezanje navojev.
 - Ovirano potisno premikanje nosilca orodja.
 - Material cevi ni primeren za rezanje navojev.

Pomoč:

- Zamenjajte rezilne čeljusti REMS.
- Preverite oštevilčenje rezilne čeljusti z oštevilčenjem držala rezilne čeljusti, po potrebi zamenjajte rezilno čeljust REMS.
- Glejte 5.3.
- Uporabite REMS maziva za rezanje navojev.
- Sprostite krilni vijak z nosilca orodja. Izpraznite posodo za ostružke.
- Uporabite izključno dopustne cevi.

5.7. Motnja: Cev zdrsne skozi vpenjalno glavo.

Vzrok:

- Vpenjalne čeljusti so močno umazane.
- Cevi imajo debel plašč iz umetne mase.
- Vpenjalne čeljusti so obrabljene.

Pomoč:

- Očistite vpenjalne čeljusti.
- Uporabite specialne vpenjalne čeljusti.
- Zamenjajte vpenjalne čeljusti.

6. Odstranitev odpadkov

Stroj za rezanje navojev po zaključku uporabe ne smete odvreči med hišne odpadke. Obvezno jih morate ustrezno odstraniti med odpadke v skladu z veljavno zakonodajo.

7. Garancija proizvajalca

Garancijska doba znaša 12 mesecev po izročitvi novega proizvoda prvemu uporabniku. Čas izročitve je potrebno dokazati z vročitvijo originalne nakupne dokumentacije po pošti, ki mora vsebovati podatke o datumu nakupa in oznako proizvoda. Vse v garancijski dobi ugotovljene okvare, ki so nastale zaradi dokazanih napak pri proizvodnji ali napak materiala, se odpravijo brezplačno. Garancijska doba se z odstranitvijo napak ne podaljša in ne obnovi. Iz garancije so izključene škode zaradi običajne obrabe, nestrokovnega ravnanja ali zlorabe, neupoštevanja navodil za uporabo, neprimernih obratnih sredstev, prekomerne preobremenitve, nenamenske uporabe, lastnih ali tujih posegov in zaradi drugih razlogov, za katera REMS ni odgovoren.

Garancijske storitve se lahko opravijo samo v pooblaščenih pogodbenih servisnih delavnicah REMS. Reklamacije se priznajo samo v primeru, če se proizvod v nerazstavljenem stanju dostavi v pooblaščenem pogodbeno servisno delavnico REMS, ne da bi bili prej opravljeni kakršni koli posegi vanj. Zamenjani proizvodi in njihovi deli ostanejo v lasti podjetja REMS.

Transportne stroške v obe smeri krije uporabnik.

Prikaz pogodbenih servisnih delavnic REMS je na voljo na internetni strani www.rems.de. Za države, ki tam niso navedene, je izdelek mogoče oddati v SERVICE-CENTER, Neue Rommelshäuser Straße 4, 71332 Waiblingen, Deutschland. Zakonite pravice uporabnikov, zlasti njihovo zagotavljanje pravic pri napakah do prodajalca, ter zahtevki zaradi namerno kršenih dolžnosti in zahtevki iz zakonitega jamstva za proizvode, ostanejo s to garancijo neomejeni.

Za to garancijo velja nemška zakonodaja ob izključitvi referenčnih določb nemškega mednarodnega zasebnega prava kot tudi konvencije Združenih narodov o pogodbah o mednarodni prodaji blaga (CISG). Izdajatelj te proizvodne garancije, ki je veljavna po vsem svetu, je REMS GmbH & Co KG, Stuttgarter Str. 83, 71332 Waiblingen, Deutschland.

8. Sezname nadomestnih delov

Za sezname nadomestnih delov glejte na www.rems.de → Downloads → Parts lists.

Traducere manual de utilizare original

REMS Tornado 2000 / 2010 / 2020

1	Piuliță fluture	13	Buton sferic/mâner concav
2	Support pentru scule	14	Support cuțite de filetare
3	Traversă de ghidare anterioară	15	Tăietor de țevă
4	Tarversă de ghidare posterioară	16	Sculă pentru debavurare interioară țevi
5	Levier de împingere	17	Orificiu de scurgere
6	Inel de fixare	18	Comutator dreapta-stânga
7	Mâner	19	Mandrină
8	Cap de filetare	21	Înteruptor pedală
9	Limitator longitudinal	22	Înteruptor de urgență
10	Levier de închidere și deschidere	23	Disjunctur de protecție termic
11	Levier de fixare	24	Bolț de ghidare
12	Disc de reglare		

REMS Magnum 2000 / 2010 / 2020 / 3000 / 3010 / 3020 / 4000 / 4010 / 4020

1	Mandrină rapidă cu percuție	15	Levier de fixare
2	Mandrină de ghidare	16	Disc de reglare
3	Înteruptor stânga-dreapta	17	Support cuțite de filetare
4	Înteruptor pedală	18	Tăietor de țevă
5	Înteruptor de urgență	19	Sculă pentru debavurare interioară țevi
6	Disjunctur de protecție termic	20	Vană de ulei
7	Support pentru scule	21	Cadă pentru șpan
8	Levier de împingere	22	Inel de strângere
9	Mâner	23	Supportul fălcilor mandrinei de prindere
10	Inel de fixare cu piuliță fluture	24	Fălcile de prindere
11	Piuliță fluture	25	Dop obturator
12	Cap de filetare		
13	Limitator longitudinal		
14	Levier de închidere și deschidere		

Instrucțiuni generale de siguranță pentru scule electrice

⚠️ AVERTIZARE

Citiți toate instrucțiunile de siguranță și de utilizare, schemele și datele tehnice date pentru scula electrică de față. Nerespectarea instrucțiunilor de mai jos poate conduce la electrocutări, incendii și/sau accidente grave.

Păstrați toate instrucțiunile de siguranță și de utilizare pentru a le putea consulta ulterior.

Termenul „sculă electrică” folosit în instrucțiunile de siguranță se referă la sculele electrice conectate la rețeaua electrică (cu cablu de alimentare) sau la sculele electrice cu acumulator (fără cablu de alimentare).

1) Securitatea muncii

- Păstrați curățenia la locul de muncă și asigurați iluminarea corespunzătoare a acestuia.** Dezordinea și iluminarea necorespunzătoare a anumitor sectoare pot conduce la accidente.
- Nu lucrați cu sculele electrice în medii în care există risc de explozie, determinat în special de prezența lichidelor, gazelor sau pulberilor inflamabile.** Sculele electrice produc scântei care pot aprinde praful sau vaporii.
- Nu lăsați copiii sau alte persoane în zona în care se lucrează cu scula electrică.** Distragerea atenției poate duce la pierderea controlului asupra sculei electrice cu care lucrați.

2) Securitatea electrică

- Fișa de conectare a sculei electrice trebuie să fie adecvată prizei.** În niciun caz nu este permisă modificarea fișei. Nu folosiți adaptoare pentru fișele de conectare la sculele electrice prevăzute cu împământare de protecție. Fișele de conectare nemodificate și prizele adecvate reduc riscul unei electrocutări.
- Evitați contactul cu suprafețele legate la pământ cum ar fi conductele, instalațiile de încălzire, mașinile de gătit și frigiderul.** Riscul de electrocutare crește în cazul în care corpul atinge direct obiectele legate la pământ.
- Feriți sculele electrice de ploaie și umiditate.** Pătrunderea apei în scula electrică mărește riscul de electrocutare.
- Nu utilizați cablul de alimentare în scopuri pentru care nu este prevăzut, precum transportul și ridicarea sculei electrice sau scoaterea fișei din priză.** Feriți cablul de alimentare de căldură, ulei, micii ascuțite sau piese aflate în mișcare. Cablurile de alimentare deteriorate sau încălcite cresc riscul unei electrocutări.
- Dacă lucrați cu scula electrică în aer liber, folosiți exclusiv prelungitoare speciale pentru exterior.** Utilizarea unui prelungitor special prevăzut pentru exterior diminuează riscul unei electrocutări.
- Dacă nu poate fi evitată utilizarea sculei electrice în mediu umed, folosiți un dispozitiv de protecție la curenți reziduali.** Utilizarea releului de protecție la curenți reziduali reduce riscul de electrocutare.

3) Siguranța persoanelor

- Lucrați cu prudență, acordați maximă atenție operației pe care tocmai o executați și procedați cu rațiune în timpul folosirii unei scule electrice.** Nu utilizați sculele electrice atunci când sunteți obosit sau vă aflați sub influența drogurilor, alcoolului sau medicamentelor. Un singur moment de neatenție în timpul utilizării sculei electrice poate conduce la vătămări corporale grave.

- Purtați echipamentul de protecție personală, respectiv purtați permanent ochelarii de protecție.** Purtarea echipamentului de protecție personală adecvat tipului de sculă electrică și domeniului de utilizare, cum ar fi masca pentru protecție contra prafului, încălțămintea de protecție cu talpă antiderapantă, casca de protecție sau casca antifonică, reduce riscul accidentărilor.
- Preveniți punerea în funcțiune accidentală a sculelor electrice.** Înainte de a conecta scula electrică la sursa de alimentare și/sau acumulator, sau de a o ridica, respectiv deplasa, asigurați-vă că aceasta este decuplată. Dacă în timp ce transportați scula electrică țineți degetul pe comutator sau dacă conectați scula electrică cu comutatorul pornit, la alimentarea cu energie electrică, se pot produce accidente.
- Înainte de a porni scula electrică, îndepărtați sculele folosite la reglaje sau cheile fixe.** Sculele sau cheile lăsate într-o piesă rotativă a sculei electrice pot duce la răni.
- Evitați munca într-o poziție anormală a corpului.** Asigurați-vă o poziție stabilă și mențineți-vă permanent echilibrul. Astfel, puteți controla mai bine scula electrică în situații neașteptate.
- Purtați îmbrăcăminte adecvată.** Nu purtați îmbrăcăminte largă sau bijuterii. Feriți-vă părul și îmbrăcămintea de piesele aflate în mișcare. Îmbrăcămintea lejeră, bijuteriile sau părul lung pot fi prinse în piesele aflate în mișcare.
- Dacă pot fi montate instalații de aspirație a pulberii și de captare a acesteia, acestea trebuie racordate și utilizate în mod adecvat.** Utilizarea unei instalații de aspirație a pulberii poate reduce pericolele provocate de pulbere.
- Nu considerați că sunteți mereu în siguranță și nu neglijați normele de securitate indicate pentru sculele electrice, chiar dacă le cunoașteți bine după ce ați folosit scula electrică o anumită perioadă de timp.** Neatenția în timpul lucrului poate produce în cel mai scurt timp, cele mai grave accidente.

4) Utilizarea sculelor electrice

- Nu suprasolicitați scula electrică.** Utilizați scula electrică adecvată lucrării pe care o executați. Cu scula electrică adecvată veți lucra mai bine și mai sigur în limitele de putere indicate.
- Nu utilizați scule electrice cu butoane defecte.** O sculă electrică care nu mai poate fi pornită sau oprită devine periculoasă, trebuind reparată.
- Înainte de a regla aparatul, de a schimba piesele atașabile sau de a depozita scula electrică în magazie, scoateți ștecherul din priză și/sau îndepărtați acumulatorul detașabil.** Această măsură de precauție previne pornirea accidentală a sculei electrice.
- Nu lăsați sculele electrice la îndemâna copiilor.** Nu permiteți utilizarea sculei electrice de către persoanele care nu sunt familiarizate cu folosirea acesteia sau care nu au citit aceste instrucțiuni. Sculele electrice devin periculoase dacă sunt utilizate de persoane fără experiență.
- Întrețineți sculele electrice și piesa atașabilă cu atenție.** Verificați dacă piesele mobile funcționează ireproșabil și dacă nu s-au blocat, dacă există piese rupte sau deteriorate, respectiv dacă este afectată funcționarea sculei electrice. Solicitați repararea pieselor defecte înainte de a utiliza scula electrică. Multe accidente sunt cauzate de scule electrice întreținute necorespunzător.
- Mențineți sculele așchietoare ascuțite și curate.** Sculele așchietoare atent întreținute, cu muchii ascuțite, se înțepenesc mai rar și sunt mai ușor de utilizat.
- Utilizați scula electrică, piesa atașabilă, piesele atașabile etc. conform acestor instrucțiuni.** Țineți cont în aceste cazuri de condițiile de lucru și de operația care trebuie executată. Folosirea sculelor electrice în alte scopuri decât cele prevăzute în instrucțiuni poate conduce la situații periculoase.
- Păstrați uscate mânerul și suprafețele acestora, curățați-le mânerul de ulei și grăsimi.** Suprafețele alunecoase ale mânerelor afectează utilizarea în siguranță a sculei electrice și controlul asupra acesteia în situații neprevăzute.

5) Service

- Repararea sculei electrice este permisă numai specialiștilor, folosind exclusiv piese de schimb originale.** Astfel, se menține scula electrică în condiții sigure de utilizare.

Instrucțiuni de siguranță pentru mașinile de filetat

⚠️ AVERTIZARE

Citiți toate instrucțiunile de siguranță și de utilizare, schemele și datele tehnice date pentru scula electrică de față. Nerespectarea instrucțiunilor de mai jos poate conduce la electrocutări, incendii și/sau accidente grave.

Păstrați toate instrucțiunile de siguranță și de utilizare pentru a le putea consulta ulterior.

Siguranța la locul de muncă

- Păstrați pardoseala curată, fără pete de ulei, etc. Pe o pardoseală alunecoasă se pot produce accidente.
- Fixați o distanță de siguranță de cel puțin un metru de piesă, dacă aceasta iese afară din mașină. Limitarea accesului la piesă sau izolarea locului de muncă reduc riscul producerii unor accidente.

Dispozitivele electrice de siguranță

- Feriți toate conexiunile electrice de umezeală și de contactul cu pardoseala. Nu atingeți ștecherul sau mașina cu mâinile umede. Aceste măsuri preventive reduc riscul electrocutării.

Siguranța persoanelor

- În timpul folosirii mașinii este interzisă folosirea unor mănuși sau haine largi, strângeți mânecile și închideți nasturii de la haine. Nu întindeți mâna deasupra mașinii sau țevii. Hainele se pot agăța de țevă sau de mașină!

Siguranța mașinii

- Nu folosiți mașina dacă s-a defectat. *Pericol de accident!*
- Respectați instrucțiunile date pentru folosirea în siguranță a acestei mașini. Este interzisă folosirea acestei mașini în alte scopuri, de ex. la execuția găurilor sau a spiralelor. *Folosirea mașinii în alte scopuri sau modificările aduse la motor pot mări riscul producerii unor accidente grave.*
- Fixați mașina pe un banc de lucru sau pe un batiu. **Rezemați țevile lungi și mai grele pe un suport adecvat. Acest lucru împiedică răsturnarea mașinii.**
- În timpul lucrului va trebui să stați în dreptul comutatorului ÎNAIȚE/ÎNAPOI. *Deservirea mașinii din acest loc face imposibilă întinderea mâinii deasupra acesteia.*
- Țineți mâinile departe de țevile și fittingurile/armăturile aflate în mișcare de rotație. **Opriti mașina înainte de a curăța filetele sau de a monta fittingurile/armăturile. Lăsați mașina să se oprească definitiv înainte de a atinge țeava.** *Această măsură reduce posibilitatea de a vă agăța de piesele aflate în mișcare de rotație.*
- Nu folosiți această mașină pentru montarea și demontarea armăturilor; nu aceasta este destinația mașinii. *În caz contrar, pericol de agățare și de pierdere a controlului asupra mașinii.*
- Nu demontați apărătoarele. Nu porniți mașina fără apărătoare. *Descoperirea unor piese aflate în mișcare de rotație conduce la creșterea pericolului de a fi agățat de acestea.*

Siguranța pedalei

- Nu porniți mașina dacă pedala lipsește sau e defectă. *Pedala este un dispozitiv de siguranță care permite un control mai eficient al mașinii, aceasta putând fi oprită în situații critice în momentul în care se ia piciorul de pe pedală. Exemplu: în cazul în care mașina a agățat o parte din îmbrăcămintea muncitorului, cuplul motor al acesteia ar putea să-l tragă pe muncitor înăuntru. Îmbrăcămintea se va putea răsuci în jurul brațului sau al altor părți ale corpului, provocând strivirea sau ruperea oaselor.*

Instrucțiuni suplimentare de siguranță pentru mașini de filetat

- Conectați mașina cu clasa de protecție I numai la o priză/un prelungitor cu contact de protecție aflat în bună stare de funcționare. *Există un pericol de electrocutare!*
- Verificați periodic starea cablului de alimentare al mașinii și prelungitoarele. *Solicitați unui specialist sau unui atelier de service autorizat de compania REMS să schimbe cablurile defecte.*
- Mașina este acționată progresiv de la o pedală de siguranță prevăzută cu dispozitiv de oprire de urgență. În cazul în care, zona periculoasă dată de raza de acțiune a piesei aflate în mișcare nu poate fi observată de la locul în care este deservită mașina, se vor lua măsuri de siguranță corespunzătoare, cum ar fi de ex. izolarea mașinii. *Pericol de accidentare!*
- Utilizați mașina exclusiv în scopul prevăzut la cap. 1. **Caracteristici tehnice.** *Este interzisă executarea următoarelor lucrări în timpul funcționării mașinii: fixarea filetelor cu câneapă, montarea și demontarea unor piese, filetarea cu clupe manuale, debitarea țevilor cu dispozitive manuale, precum și imobilizarea pieselor cu mâna în locul unor suporturi speciale pentru materialul respectiv. Pericol de accidentare!*
- În cazul în care există pericolul ca piesa să se îndoie sau să se răstoarne (lucru care depinde de lungimea și diametrul materialului și de turația mașinii), sau în cazul în care mașina nu este suficient de stabilă (de ex. când se folosește capul automat de filetare de REMS 4"), se va folosi un număr corespunzător de suporturi cu înălțime variabilă REMS Herkules 3B, REMS Herkules XL 12" (vezi accesorii, cod art. 120120, 120125). *Pericol de accidentare în cazul nerespectării acestor reguli.*
- Nu introduceți mâna în menghina de strângere sau de ghidare aflată în mișcare. *Pericol de accidentare!*
- Fixați țevile scurte exclusiv cu dispozitivul de strângere cu nipluri REMS sau cu REMS Nippelfix. *Mașina și/sau sculele se pot astfel deteriora.*

- Uleiurile pentru filete, livrate în doze spray (REMS Spezial, REMS Sanitol) sunt produse ecologice, dar conțin totuși un gaz propulsant inflamabil (butan). *Dozele de spray se află sub presiune, nu le deschideți cu forță! Feriți dozele de razele soarelui și de temperaturi de peste 50°C. Dozele de spray pot exploda în acest caz - pericol de accidentare!*
- Evitați contactul frecvent al pielii cu lichidele de ungere și răcire. *Aceștia au efect degresant. Folosiți o cremă grasă pentru protecția mâinilor.*
- Nu lăsați mașina să funcționeze fără supraveghere. În timpul pauzelor de lucru prelungite, opriti mașina și scoateți ștecherul din priză. *Echipamentele electrice pot provoca accidente și/sau pagube materiale dacă sunt lăsate să funcționeze fără supraveghere.*
- Nu lăsați mașina la îndemâna persoanelor neinstruite în acest sens. *Persoanele tinere pot folosi această mașină numai dacă au împlinit vârsta de 16 ani, dacă aceste lucrări sunt necesare pentru pregătirea lor profesională și numai dacă se află sub supravegherea unui specialist.*
- Copiii și persoanelor care, din cauza unor deficiențe de natură fizică, psihică sau senzorială sau din cauza lipsei de experiență și cunoștințe în domeniu, nu sunt în stare să folosească în siguranță mașina, le este interzisă utilizarea acesteia fără supraveghere sau fără să fi participat anterior la un instructaj organizat de o persoană responsabilă. *În caz contrar există un pericol de folosire incorectă a mașinii și de vătămări corporale.*
- Verificați periodic starea cablului de alimentare al sculei electrice și starea prelungitoarelor. *Solicitați unui specialist sau unui atelier de service autorizat de compania REMS să schimbe cablurile defecte.*
- Nu utilizați decât prelungitoare omologate și inscripționate corespunzător, având secțiunea dimensionată suficient. *Utilizați prelungitoare cu secțiunea de min. 2,5 mm².*

NOTĂ

- Nu turnați în canalizare, apă sau pământ lubrifianții pentru filete aflați în soluție concentrată. *Uleiuri pentru filete nefolosite se vor preda firmelor specializate în reciclarea materialelor. Codul de deșeu aferent acestor uleiuri pentru filete (REMS Spezial) este 120106 pentru cei pe bază de uleiuri minerale și 120110 pentru cei sintetici (REMS Sanitol). Codul de deșeu aferent uleiurilor de filetare pe bază minerală (REMS Spezial) și pentru cele sintetice (REMS Sanitol) în doze de spray este 150104. Respectați prevederile legale în vigoare.*

Legendă simboluri

	AVERTIZARE	Pericol cu grad de risc mediu, care, dacă nu este respectat, poate avea ca urmare un accident grav (irreversibil) sau mortal.
	ATENȚIE	Pericol cu grad de risc redus, care, dacă nu este respectat, poate avea ca urmare un accident moderat (reversibil).
	NOTĂ	Daune materiale, fără instrucțiuni de siguranță! Nu există pericol de accident.
		Citiți manualul de utilizare înainte de a pune în funcțiune aparatul
		Folosiți ochelarii de protecție
		Folosiți casca antifonică
		Scula electrică corespunde tipului de protecție I
		Scula electrică corespunde tipului de protecție II
		Reciclarea ecologică
		Marcaj de conformitate „CE”

1. Date tehnice

Utilizarea conform destinației

AVERTIZARE

Mașinile de filetat REMS Tornado și REMS Magnum (tip 340001, 340002, 340003, 340004, 340005, 340006, 380010, 380011, 380012) se vor folosi conform destinației prevăzute și anume: filetare, debitare, debavurare, execuție nipluri, execuție caneluri pentru îmbinare. Folosirea mașinii în orice alt scop este necorespunzătoare destinației stabilite, fiind deci interzisă.

1.1. Setul livrat

REMS Tornado:	Mașină de filetat, set de scule (¹ / ₁₆) ½–2", bacuri de filetat REMS R ½–¾" și R 1–2", suport cu înălțime reglabilă, vană de ulei, colector de șpan, manual de utilizare.
REMS Magnum până la 2":	Mașină de filetat, set de scule (¹ / ₁₆) ½–2", bacuri de filetat REMS R ½–¾" și R 1–2", vană de ulei, colector de șpan, manual de utilizare.
REMS Magnum până la 3" (R 2½–3"):	Mașină de filetat, set de scule 2½–3", bacuri de filetat REMS R 2½–3", vană de ulei, colector de șpan, manual de utilizare.
REMS Magnum până la 4" (R 2½–4"):	Mașină de filetat, set de scule 2½–4", bacuri de filetat REMS R 2½–4", vană de ulei, colector de șpan, manual de utilizare.
Echipament opțional suplimentar:	set de scule (¹ / ₁₆) ½–2" cu bacuri de filetat REMS R ½–¾" și R 1–2".

	REMS Tornado 2000 REMS Tornado 2010 REMS Tornado 2020	REMS Magnum 2000 REMS Magnum 2010 REMS Magnum 2020	REMS Magnum 3000 REMS Magnum 3010 REMS Magnum 3020	REMS Magnum 4000 REMS Magnum 4010 REMS Magnum 4020
1.2. Codul articolelor				
Suport	344105	344105	344105	344105
Set roți cu suport	344120	344120	344120	344120
Suport mobil și rabatabil	344150	344150	344150	344150
Suport mobil, cu poliță pentru materiale	344100	344100	344100	344100
Bacuri de filetare	vezi catalog REMS	vezi catalog REMS	vezi catalog REMS	vezi catalog REMS
Cap de filetare automat universal 1/16–2"	341000	341000	341000	341000
Cap de filetare automat universal 2 1/2–3"			381050	
Cap de filetare automat universal 2 1/2–4"			381000	381000
Set de scule 1/16–2" complet			340100	340100
Cap de filetare automat universal REMS 4"	370010 (R 2 1/2–4") 370011 (NPT 2 1/2–4") 341614	370010 (R 2 1/2–4") 370011 (NPT 2 1/2–4") 341614		
Disc de debitare REMS St 1/8–4", S 8			341614	341614
Disc de debitare REMS St 1–4", S 12			381622	381622
Uleiuri de filetat	vezi catalog REMS	vezi catalog REMS	vezi catalog REMS	vezi catalog REMS
Suport cu nipluri	vezi catalog REMS	vezi catalog REMS	vezi catalog REMS	vezi catalog REMS
REMS Herkules 3B	120120	120120	120120	120120
REMS Herkules Y	120130	120130	120130	120130
REMS Herkules XL 12"	120125	120125	120125	120125
Dispozitiv de roluit REMS	347000	347000	347000	347000
Clemă	343001	343001	343001	343001
Ventil de distribuție		342080	342080	342080
REMS CleanM	140119	140119	140119	140119
1.3. Domeniul de lucru				
1.3.1. Diametru filete				
Țevi (și cu manta de plastic) Bolțuri	(1/16) 1/8–2", 16–63 mm (6) 10–60 mm, 1/4–2"	(1/16) 1/8–2", 16–63 mm (6) 8–60 mm, 1/4–2"	(1/16) 1/2–3", 16–63 mm (6) 20–60 mm, 1/2–2"	(1/16) 1/2–4", 16–63 mm (6) 20–60 mm, 1/2–2"
1.3.2. Tipuri de filete				
Filet de țevă, conic, de dreapta	R (ISO 7-1, EN 10226, DIN 2999, BSPT), NPT			
Filet de țevă, cilindric, de dreapta	G (EN ISO 228-1 DIN 259, BSPP), NPSM			
Filet de țevă din oțel blindat	Pg (DIN 40430), IEC			
Filet de bolț		M (ISO 261, DIN 13), UNC, BSW		
1.3.3. Lungime filete				
Filet de țevă conic	Lungime standard	Lungime standard	Lungime standard	Lungime standard
Filet de țevă cilindric Filet de bolț	165 mm, cu strângere finală nelimitată	150 mm, cu strângere finală nelimitată	150 mm, cu strângere finală nelimitată	150 mm, cu strângere finală nelimitată
1.3.4. Debitare țevi				
	1/8–2"	1/8–2"	1/4–4"	1/4–4"
1.3.5. Debavurare interioară țevi				
	1/4–2"	1/4–2"	1/4–4"	1/4–4"
1.3.6. Nipluri simple și duble cu dispozitiv de strângere nipluri REMS (cu strângere la interior) cu REMS Nippelfix (cu strângere automată la interior)				
	3/8–2"	3/8–2"	3/8–2"	3/8–2"
	3/8–4"	3/8–4"	3/8–4"	3/8–4"
1.3.7. Dispozitiv de roluit REMS				
REMS Tornado/Magnum variantă L-T	DN 25–200, 1–8"	DN 25–300, 1–12"	DN 25–300, 1–12"	DN 25–300, 1–12"
REMS Tornado/Magnum variantă T	DN 25–200, 1–8" s ≤ 7,2 mm	DN 25–200, 1–8" s ≤ 7,2 mm	DN 25–200, 1–8" s ≤ 7,2 mm	DN 25–200, 1–8" s ≤ 7,2 mm
1.3.8. Cap de filetare automat REMS 4" pentru toate mașinile REMS Tornado și REMS Magnum de tip 2000/2010/2020				
	2 1/2–4"	2 1/2–4"		
Temperaturi de lucru				
REMS Tornado, REMS Magnum alle Typen	–7 °C – +50 °C (19 °F – 122 °F)			
1.4. Turații arbore motor				
REMS Tornado 2000	53 rot/min			
REMS Magnum 2000	53 rot/min			
REMS Magnum 3000	23 rot/min			
REMS Magnum 4000	23 rot/min			
regulator de turație automat, fără trepte				
REMS Tornado 2010 / 2020	52–26 rot/min			
REMS Magnum 2010 / 2020	52–26 rot/min			
REMS Magnum 3010 / 3020	20–10 rot/min			
REMS Magnum 4010 / 4020	20–10 rot/min			
și la sarcină maximă. Pentru sarcini mai mari și rețele electrice instabile se vor folosi la filete mai mari mașina Tornado cu 26 rot/min, resp. mașina Magnum cu 10 rot/min.				
1.5. Specificații electrice				
REMS Tornado 2000, REMS Magnum 2000 / 3000 / 4000	230 V ~; 50–60 Hz; 1700 W putere consumată, 1200 W putere utilă; 8,3 A; Siguranță (rețea) 16 A (B). Regim ruperi S3 25% AB 2,5/7,5 clasă de protecție min. II.			
	110 V ~; 50–60 Hz; 1700 W putere consumată, 1200 W putere utilă; 16,5 A; Siguranță (rețea) 30 A (B). Regim ruperi S3 25% AB 2,5/7,5 clasă de protecție min. II.			

REMS Tornado 2010,
REMS Magnum 2010 / 3010 / 4010

230 V ~; 50 Hz; 2100 W putere consumată, 1400 W putere utilă; 10 A;
Siguranță (rețea) 10 A (B). Regim ruperi S3 70% AB 7/3 clasă de protecție min. I.

REMS Tornado 2020,
REMS Magnum 2020 / 3020 / 4020

400 V; 3 ~; 50 Hz; 2000 W putere consumată, 1500 W putere utilă; 5 A;
Siguranță (rețea) 10 A (B). Regim ruperi S3 70% AB 7/3 clasă de protecție min. I.

1.6. Dimensiuni (L × B × H)

REMS Tornado 2000	730 × 435 × 280 mm
REMS Tornado 2010 / 2020	730 × 435 × 280 mm
REMS Magnum 2000	870 × 580 × 495 mm
REMS Magnum 2010 / 2020	825 × 580 × 495 mm
REMS Magnum 3000	915 × 580 × 495 mm
REMS Magnum 3010 / 3020	870 × 580 × 495 mm
REMS Magnum 4000	915 × 580 × 495 mm
REMS Magnum 4010 / 4020	870 × 580 × 495 mm

1.7. Greutate (kg)

	Mașină	Set scule	Accesorii standard	
REMS Tornado 2000	31	12	7	
REMS Tornado 2010	43	12	7	
REMS Tornado 2020	43	12	7	
	Mașină	Set scule	Suport, mobil	Suport, mobil și rabatabil
REMS Magnum 2000	75	12	16	22
REMS Magnum 2010	87	12	16	22
REMS Magnum 2020	87	12	16	22
	Mașină	Set scule	Set scule	
		½–2"	2½–3"	
REMS Magnum 3000	79	12	23	16
REMS Magnum 3010	108	12	23	16
REMS Magnum 3020	108	12	23	16
	Mașină	Set scule	Set scule	
		½–2"	2½–4"	
REMS Magnum 4000	81	12	25	16
REMS Magnum 4010	108	12	25	16
REMS Magnum 4020	108	12	25	16

1.8. Informații privind zgomotul produs

Nivel emisie de zgomot specific locului de muncă

REMS Tornado 2000, REMS Magnum 2000 / 3000 / 4000	$L_{pA} + L_{WA}$ 83 dB (A) K = 3 dB
REMS Tornado 2010, REMS Magnum 2010 / 3010 / 4010	$L_{pA} + L_{WA}$ 75 dB (A) K = 3 dB
REMS Tornado 2020	$L_{pA} + L_{WA}$ 72 dB (A) K = 3 dB
REMS Magnum 2020 / 3020 / 4020	$L_{pA} + L_{WA}$ 74 dB (A) K = 3 dB

1.9. Vibrații (toate tipurile)

Accelerație efectivă ponderată 2,5 m/s² K = 1,5 m/s²

Valoarea indicată a oscilațiilor a fost măsurată după o metodă testată standardizată și poate fi folosită pentru comparația cu un alt echipament. Valoarea indicată a oscilațiilor poate fi folosită de asemenea pentru estimarea vibrațiilor.

⚠ ATENȚIE

Valoarea oscilațiilor poate diferi în condițiile folosirii echipamentului față de valoarea actuală, depinzând de modul cum este folosit echipamentul. Funcționarea în condițiile actuale de operare (operarea cu intermitență) este necesară pentru a specifica măsurile de siguranță pentru protecția operatorului.

2. Punerea în funcțiune

⚠ ATENȚIE

Greutățile de transport de peste 35 kg vor trebui trase de cel puțin 2 persoane, setul de scule se va transporta separat. La transportul și la amplasarea mașinii, aveți grijă ca mașina cu sau fără cadru să aibă centrul de greutate în partea de sus, mai precis să fie mai grea în partea superioară.

2.1. Instalarea mașinilor REMS Tornado 2000, 2010, 2020 (fig. 1 – 3)

Desfaceți piulița fluture (1). Scoateți portscula (2). Fixați mașina vertical pe ambele brațe de ghidare (3 + 4) și introduceți cele 3 picioare tubulare în carcasa reductorului până când acestea se blochează la interior (fig. 1). Prindeți mașina de carcasa reductorului (nu de picioarele tubulare) și puneți-o pe picioarele tubulare (fig. 2). Fixați suportul de material cu înălțime reglabilă pe partea inferioară, dinspre motor, a carcasei reductorului. Mașina poate fi așezată și prinsă în șuruburi și pe un banc de lucru. Pentru aceasta se vor folosi cele 3 găuri filetate de la partea inferioară a mașinii. Cu ajutorul șablonului din manualul de utilizare se vor executa în bancul de lucru 3 găuri (cu burghiu Ø 12 mm). Mașina va fi prinsă cu 3 șuruburi M10, strânse de la partea inferioară. Suportul de material cu înălțime reglabil, livrat împreună cu mașina, nu va putea fi folosit în acest caz. Se va folosi suportul de material REMS Herkules 3B, REMS Herkules Y resp. REMS Herkules XL 12" (accesorii). Împingeți portscula pe brațele de ghidare. Împingătorul (5) se va introduce din spate prin urechea de la portsculă, după care se va împinge inelul de fixare (6) pe brațul de ghidare din spate astfel încât șurubul fluture să stea îndreptat spre spate și canelura să nu fie acoperită. Introduceți maneta (7) în împingător. Agățați vana de ulei de cele două șuruburi prevăzute la partea inferioară a carcasei reductorului și împingeți-o dintr-o parte spre dreapta, în degajările prevăzute. Agățați vana de ulei în canelura de la brațul de ghidare (4) din spate. Împingeți inelul de fixare

(6) până la capăt în dispozitivul de susținere al vanei de ulei și strângeți-l în aceea poziție. Introduceți furtunul cu filtrul de aspirație în vana de ulei și racordați capătul celălalt la niplul de la partea din spate a portsculei.

Umpleți vana cu 2 litri de ulei pentru filete. Introduceți din spate colectorul de span.

NOTĂ

Este interzisă folosirea mașinii fără lubrifiant.

Introduceți bolțul de ghidare de la capul de filetare (8) în gaura din portsculă și împingeți axial capul de filetare pe bolțul de ghidare, rotindu-l permanent spre stânga și dreapta, până ajunge la capăt.

Pentru a ușura transportul, pedala se va agăța de șurubul de la partea din spate a carcasei reductorului (fig. 3).

Instalarea mașinilor REMS Magnum 2000 T, 2010 T, 2020 T, 3000 T, 3010 T, 3020 T, 4000 T, 4010 T, 4020 T (fig. 8)

Demontați de pe mașină cele două șine cu profil U. Prindeți mașina pe vana de ulei. Împingeți portscula pe brațele de ghidare. Împingătorul (8) se va introduce din spate prin urechea de la portsculă, după care se va împinge inelul de fixare (10) pe brațul de ghidare din spate astfel încât șurubul fluture să stea îndreptat spre spate și canelura să nu fie acoperită. Introduceți prin gaura de la vana de ulei furtunul cu filtrul de aspirație de la interior spre exterior și racordați-l la pompa de ungere și răcire. Celălalt capăt al furtunului se va racorda la niplul de la partea din spate a portsculei. Introduceți maneta (9) în împingător. Prindeți mașina pe bancul de lucru sau pe suport (vezi accesorii), folosind cele 3 șuruburi livrate. În vederea transportului, mașina poate fi prinsă din față de brațele de ghidare și din spate, de o țevă fixată între mandrina de strângere și mandrina de ghidare. Pentru transportul mașinii pe suport se vor introduce

În inelele de la suport bucăți de țevi de $\varnothing \frac{3}{4}$ " cu lungime de cca. 60 cm și se vor fixa cu șuruburile fluture. Dacă mașina nu trebuie mutată în alt loc, se pot demonta cele două roți de la suport.

Umpleți vana cu 5 litri de ulei pentru filete. Montați colectorul de șpan.

NOTĂ

Este interzisă folosirea mașinii fără lubrifiant.

Introduceți bolțul de ghidare de la capul de filetare (12) în gaura din portsculă și împingeți axial capul de filetare pe bolțul de ghidare, rotindu-l permanent spre stânga și dreapta, până ajunge la capăt.

2.2. Instalarea mașinilor REMS Tornado 2000 T, 2010 T, 2020 T (fig. 7 + 8)

Prindeți consola pe vana de ulei. Montați pe consolă mașina și dispozitivul de fixare pentru suportul de material cu înălțime reglabilă. Împingeți portscula pe brațele de ghidare. Împingătorul (5) se va introduce din spate prin urechea de la portsculă, după care se va împinge inelul de fixare (6) pe brațul de ghidare din spate astfel încât șurubul fluture să stea îndreptat spre spate și canelura să nu fie acoperită. Introduceți prin gaura de la vana de ulei furtunul cu filtrul de aspirație de la interior spre exterior și racordați-l la pompa de ungere și răcire. Celălalt capăt al furtunului se va racorda la niplul de la partea din spate a portsculei. Introduceți maneta (7) în împingător. Prindeți mașina pe bancul de lucru sau pe suport (vezi accesorii), folosind cele 3 șuruburi livrate. În vederea transportului, mașina poate fi prinsă din față de brațele de ghidare și din spate de motor, resp. de dispozitivul de fixare pentru suportul de material. Pentru transportul mașinii pe suport se vor introduce în inelele de la suport bucăți de țevi de $\varnothing \frac{3}{4}$ " cu lungime de cca. 60 cm și se vor fixa cu șuruburile fluture. Dacă mașina nu trebuie mutată în alt loc, se pot demonta cele două roți de la suport.

Umpleți vana cu 5 litri de ulei pentru filete. Montați colectorul de șpan.

NOTĂ

Este interzisă folosirea mașinii fără lubrifiant.

Introduceți bolțul de ghidare de la capul de filetare (8) în gaura din portsculă și împingeți axial capul de filetare pe bolțul de ghidare, rotindu-l permanent spre stânga și dreapta, până ajunge la capăt.

Instalarea mașinilor REMS Magnum 2000 T, 2010 T, 2020 T, 3000 T, 3010 T, 3020 T, 4000 T, 4010 T, 4020 T (fig. 8)

Prindeți mașina pe bancul de lucru sau pe suport (vezi accesorii), folosind cele 4 șuruburi livrate. În vederea transportului, mașina poate fi prinsă din față de brațele de ghidare și din spate, de o țevă fixată între mandrina de strângere și mandrina de ghidare. Împingeți portscula pe brațele de ghidare. Împingătorul (8) se va introduce din spate prin urechea de la portsculă, după care se va împinge inelul de fixare (10) pe brațul de ghidare din spate astfel încât șurubul fluture să stea îndreptat spre spate și canelura să nu fie acoperită. Introduceți maneta (9) în împingător. Agățați vana de ulei de cele două șuruburi prevăzute la carcasa reductorului și împingeți-o dintr-o parte spre dreapta, în degajările prevăzute. Agățați vana de ulei în canelura de la brațul de ghidare din spate. Împingeți inelul de fixare (10) până la capăt în dispozitivul de susținere al vanei de ulei și strângeți-l în acea poziție. Introduceți furtunul cu filtrul de aspirație în vana de ulei și racordați capătul celălalt la niplul de la partea din spate a portsculei.

Umpleți vana cu 2 litri de ulei pentru filete. Introduceți din spate colectorul de șpan.

NOTĂ

Este interzisă folosirea mașinii fără lubrifiant.

Introduceți bolțul de ghidare de la capul de filetare (12) în gaura din portsculă și împingeți axial capul de filetare pe bolțul de ghidare, rotindu-l permanent spre stânga și dreapta, până ajunge la capăt.

2.3. Conectarea la rețea

AVERTIZARE

Atenție la tensiunea de rețea! Înainte de a conecta mașina de filetat la rețea, se va verifica dacă tensiunea din rețea corespunde cu cea de pe plăcuța de fabricație. **Conectați mașina de filetat cu clasa de protecție I numai la o priză/un prelungitor cu contact de protecție aflat în bună stare de funcționare.** Există un pericol de electrocutare! Pe șantiere, în medii umede, în interior sau în aer liber, respectiv în alte locuri similare, mașina de filetat se va conecta la rețea numai cu ajutorul unui întreruptor de protecție la curenți reziduali (întreruptor FI), care să poată întrerupe alimentarea cu curent electric în momentul în care intensitatea curentului de legare la pământ depășește timp de 200 ms, valoarea de 30 mA.

Mașina de filetat se pornește și se oprește de la pedala (poz. 21 - REMS Tornado / 4 - REMS Magnum). Comutatorul (poz. 18 - REMS Tornado / 3 - REMS Magnum) servește la schimbarea sensului de rotație, resp. la preselecția vitezei. Mașina poate fi pornită numai dacă butonul pentru oprire de urgență (22, REMS Tornado / 5 - REMS Magnum) este deblocat și dacă s-a apăsat pe disjunctorul de protecție (23, REMS Tornado / 6 REMS Magnum) de la pedala. Dacă mașina este conectată direct la rețea (fără conector special), se va instala un întreruptor de putere de 16 A.

2.4. Uleiuri pentru filetat

Pentru fișele tehnice de siguranță vezi www.rems.de → Downloads (Descărcare) → Fișele tehnice de siguranță (Safety data sheets).

Folosii exclusiv uleiuri de filetat REMS. Acestea au cele mai bune performanțe, asigură creșterea duratei de viață a bacurilor de filetat și protejează instrumentele.

NOTĂ

REMS Spezial: Lubrifiant înalt aditivat pentru filetare, pe bază de uleiuri minerale. **Pentru toate materialele:** oțel, oțel inox, metale neferoase, plastic. Se curăță cu apă, produs expertizat tehnic. Uleiurile de filetare pe bază minerală sunt interzise pentru conductele de apă potabilă, în unele țări, de ex. Germania, Austria, Elveția. În acest caz, se va folosi uleiul REMS Sanitol, fără bază minerală. Respectați prevederile legale naționale în vigoare.

REMS Sanitol: Lichid sintetic de răcire și ungere, fără uleiuri minerale, **pentru prelucrarea conductelor de apă potabilă.** Complet solubil în apă. Corespunde normelor în vigoare. Norme aplicate: Germania – DVGW Nr. test DW-0201AS2032, Austria – ÖVGW Nr. test W 1.303, Elveția – SVGW Nr. test 7808-649. Văscozitate la -10°C : $\leq 250 \text{ mPa s (cP)}$. Pompabil până la -28°C . Miros neproblematic. Culoare roșie de control. Respectați prevederile legale naționale în vigoare.

Ambele tipuri de uleiuri de filetare sunt disponibile în doze de spray, flacoane cu pulverizator, canistre și butoaie.

NOTĂ

Este interzisă diluarea uleiurilor de filetat!

2.5. Suportul pentru material

ATENȚIE

Țevile și barele mai lungi de 2 m trebuie rezemate în plus pe cel puțin un suport de material cu înălțime reglabilă de tip REMS Herkules 3B, REMS Herkules XL 12". Acesta este prevăzut cu bile metalice pentru împingerea ușoară a țevelor și barelor în toate direcțiile, fără ca acestea să se răstoarne.

2.6. Capul automat REMS 4"

În cazul utilizării capului automat REMS 4" se vor respecta instrucțiunile date în manualul de utilizare aferent.

2.7. Suportul mobil și rabatabil (vezi accesorii)

ATENȚIE

Suportul mobil rabatat se va desface brusc după deschiderea zăvorului, dacă mașina de debitat nu a fost montată anterior. Din această cauză, odată cu deschiderea zăvorului se va apăsa pe mâner în jos, după care se va ține contra cu ambele mâini în timpul deschiderii suportului.

Pentru desfacerea suportului cu mașina de filetat montată anterior, acesta se va imobiliza cu mâna pe mâner, după care se va pune un picior pe bara transversală și apoi se vor desface cele două bolțuri de blocare rotind manivela respectivă. După aceea, suportul se va imobiliza cu ambele mâini și apoi se va aduce mașina la înălțimea de lucru necesară, până când cele două bolțuri de blocare fixează suportul în această poziție. Pentru rabatarea suportului se va proceda în ordine inversă. Înainte de desfacerea, resp. rabatarea suportului se va goli, resp. se va scoate afară vana de ulei pentru filetat.

3. Modul de utilizare



Folosii ochelarii de protecție



Folosii casca antifonică

3.1. Sculele

Capul de filetare (poz. 8 - REMS Tornado / 12 - REMS Magnum) este un cap universal, ceea ce înseamnă că pentru domeniile date mai sus, împărțite în 2 seturi de scule, este necesar un singur cap de filetare. Pentru execuția filetelor conice de țevă, opritorul de lungime (poz. 9 - REMS Tornado / 13 REMS Magnum) va trebui să fie orientat în aceeași direcție cu maneta de închidere și deschidere (poz. 10 - REMS Tornado / 14 - REMS Magnum). Capul de filetare se va deschide astfel automat, în momentul în care se ajunge la lungimea filetelui standard. Pentru execuția filetelor cilindrice lungi și a filetelor de bolț se va da la o parte opritorul de lungime (poz. 9 - REMS Tornado / 13 - REMS Magnum).

Schimbarea bacurilor de filetat REMS

Bacurile de filetatREMS se pot schimba indiferent dacă este montat sau nu capul de filetare (de ex. pe bancul de lucru). Pentru aceasta se va desface maneta de fixare (poz. 11 - REMS Tornado / 15 - REMS Magnum), fără însă a o deșuruba. Șaiba de reglaj (poz. 12 - REMS Tornado / 16 - REMS Magnum) de la mânerul manetei de fixare se va împinge până la capăt. În această poziție, bacurile de filetat REMS se pot scoate afară și monta. Se va verifica dimensiunile filetelor date pe spatele bacurilor de filetat REMS corespund cu dimensiunea filetelui de executat. În plus, se va verifica, dacă numerele aplicate de asemenea pe spatele bacurilor de filetat REMS corespund cu cele de pe portbacurile (14, REMS Tornado / 17, REMS Magnum).

Bacurile de filetat REMS se vor împinge în capul de filetare până când bila din canelura portbacului le blochează. După montarea tuturor bacurilor de filetat REMS se va configura dimensiunea filetelui prin deplasarea șaibei de reglaj. Pentru filetele de bolț se va alege obligatoriu poziția "Bolt". Blocați apoi șaiba de reglaj cu ajutorul pârghiei de fixare. Închideți capul de filetare. Pentru aceasta se va apăsa cu putere înspre dreapta jos maneta de închidere/deschidere (poz. 10 - REMS Tornado / 14 - REMS Magnum). Capul de filetare se va deschide ori automat (la filetele conice de țevă), ori manual, apăsând ușor spre stânga maneta de închidere/deschidere.

Dacă, datorită forței mari de acționare la filetare exercitată de capul de filetare de $2\frac{1}{2}$ - 3" și $2\frac{1}{2}$ - 4" (de ex. bacuri de filetat REMS tocite), forța de închidere a pârghiei de fixare (poz. 11 - REMS Tornado / 15 - REMS Magnum) nu mai

este suficientă, caz în care capul de filetare se deschide în timpul lucrului, se va strânge bine șurubul cilindric din partea opusă pârghiei de fixare (poz. REMS 11 - Tornado / 15 - REMS Magnum).

Dispozitivul de tăiat țevi (poz. 15 - REMS Tornado / 18 - REMS Magnum) este prevăzut pentru diametre de $\frac{1}{8}$ – 2" resp. 2½ – 4".

Dispozitivul de debavurat interior (poz. 16 - REMS Tornado / 19 - REMS Magnum) este prevăzut pentru țevi de $\frac{1}{4}$ – 2" resp. 2½ – 4". Pinola se va imobiliza prin rotație în brațul de debavurat; la partea din față și din spate, în funcție de lungimea țevii.

3.2. Mandrina

Bucșa de fixare (cod art. 343001) cu diametru corespunzător este necesară pentru mașina REMS Magnum de până la 2" și REMS Tornado la strângerea țevilor cu diametru de < 8 mm, iar la REMS Magnum de până la 4" pentru strângerea țevilor cu diametru de < 20 mm. În comanda pentru bucșa de fixare se va specifica diametrul de strângere dorit.

3.2.1. Mandrina REMS Tornado (19)

Bacurile de strângere cu autocentrare se deschid și se închid automat la acționarea spre stânga, resp. dreapta a comutatorului (18) și la acționarea pedalei (21). La schimbarea bacurilor de strângere din față și spate se va verifica dacă acestea au fost montate ca în figura 4 și 5, în caz contrar existând pericolul ca acestea să se deformeze. Este absolut interzisă pornirea mașinii înainte de a monta toate bacurile și cele două capace de la mandrină.

3.2.2. Mandrina rapidă (1), mandrina de ghidare (2) REMS Magnum

Mandrina rapidă (1), cu inel de strângere mare și cu bacuri mobile, montate în portbac, permite o strângere concentrică și sigură cu o forță de acționare minimă. În momentul în care materialul iese din mandrina de ghidare (2), aceasta trebuie închisă,

Pentru schimbarea bacurilor (24), se va închide inelul de strângere (22) până la un diametru de aprox. 30 mm. Scoateți acum șuruburile de la bacuri (24). Împingeți bacurile afară cu o sculă corespunzătoare (șurubelniță). Împingeți în portbacuri noile bacuri cu șurubul montat pe la partea din față a acestora.

3.3. Modul de lucru

Înainte de a începe lucrul se va scoate șpanul și resturile de material care blochează mașina.

NOTĂ

În momentul apropierii portsculei de carcasa mașinii de filetat, aceasta va trebui oprită.

3.3.1. REMS Tornado

Dați la o parte sculele și duceți portscula până la capătul din dreapta cu ajutorul împingătorului (5). Introduceți materialul în așa fel, încât să poată ieși aprox. 10 cm din mandrina (19). Lăsați în jos capul de filetare (8) și apoi închideți-l. Puneți comutatorul (18) în poziția 1 și acționați apoi pedala (21). Mașina va strânge materialul automat.

⚠ ATENȚIE

Nu apropiați mâna de mandrina de strângere, resp. de ghidare aflată în mișcare. *Pericol de accidentare!*

La modelele 2010 și 2020 se poate folosi viteza a II-a pentru debitare și debavurare, resp. pentru execuția filetelor mai mici. Pentru aceasta se va porni mașina și se va muta rapid comutatorul (18) din poziția 1 în poziția 2. Apăsând capul de filetare cu împingătorul (5) pe materialul aflat în rotație. După 1–2 ture de filet, capul de filetare va începe să lucreze automat. La atingerea lungimii prevăzute pentru filetele de țevă conice standard, capul de filetare se va deschide automat. La filetele lungi și filetele de bolț capul de filetare trebuie deschis manual în timp ce mașina merge, lucru care se face cu o ușoară apăsare spre stânga pe maneta de închidere/deschidere (10). Luați piciorul de pe pedala (21). Puneți comutatorul (18) pe "R". Apăsând puțin pe pedala (21) pentru a desface materialul.

Prin strângerea repetată a materialului în mașină se pot executa filete de lungime nelimitată. Pentru aceasta, în timpul execuției filetelui se va da drumul pedalei (21) în momentul în care portscula (2) se apropie de carcasa mașinii. Nu deschideți capul de filetare. Puneți comutatorul (18) pe "R". Detensionează materialul, acționați împingătorul pentru a duce portscula și materialul până la capătul din dreapta. Puneți comutatorul mașinii din nou în poziția 1.

Pentru debitarea țevilor se va folosi dispozitivul (15), care trebuie apropiat și apoi adus cu împingătorul (5) în poziția de debitare dorită. Mașina debitează țevă prin rotația spre dreapta executată de arbore. Bavura interioară apărută în timpul debitării va fi eliminată cu ajutorul dispozitivului de debavurare interioară (16).

Golirea vanei de ulei de filetat la mașinile REMS Tornado 2000, 2010, 2020: Scoateți furtunul de la portscula (2) și introduceți-l într-o canistră. Lăsați mașina să meargă până se scurge tot uleiul din vană. Sau: Scoateți vana de ulei afară și golți-o prin gura (17).

Golirea vanei de ulei de filetat la mașinile REMS Tornado 2000 T, 2010 T, 2020 T: Scoateți furtunul de la portscula (2) și introduceți-l într-o canistră. Lăsați mașina să meargă până se scurge tot uleiul din vană. Sau: Scoateți capacul (25) și lăsați vana să se golească.

3.3.2. REMS Magnum

Dați la o parte sculele și duceți portscula până la capătul din dreapta cu ajutorul împingătorului (8). Introduceți materialul prin mandrina de ghidare (2) și prin mandrina rapidă (1) deschisă, până când iese cam 10 cm din mandrina rapidă (1). Strângeți mandrina rapidă până când bacurile ating materialul. Cu ajutorul inelului de fixare fixați materialul cu una sau două mișcări scurte și bruste de deschidere. La închiderea mandrinei de ghidare (2) se centrează și capătul de material care iese afară. Lăsați capul de filetare jos și închideți-l. Puneți comutatorul (3) în poziția 1 și acționați apoi pedala (4). Mașina REMS Magnum 2000 / 3000 / 4000 se pornește și se oprește numai de la pedala (4), mașina nefiind prevăzută cu comutatorul (3).

La mașinile REMS Magnum 2010 / 3010 / 4010 și 2020 / 3020 / 4020 se poate folosi viteza a II-a pentru debitare și debavurare, precum și la execuția unor filete mai mici. Pentru aceasta se va porni mașina și se va muta rapid comutatorul (3) din poziția 1 în poziția 2. Apăsând capul de filetare cu împingătorul (8) pe materialul aflat în rotație. După 1-2 ture de filet, capul de filetare va începe să lucreze automat. La atingerea lungimii prevăzute pentru filetele de țevă conice standard, capul de filetare se va deschide automat. La filetele lungi și filetele de bolț capul de filetare trebuie deschis manual în timp ce mașina merge, lucru care se face cu o ușoară apăsare spre stânga pe maneta de închidere/deschidere (14). Luați piciorul de pe pedala (4). Deschideți mandrina rapidă și scoateți materialul.

Prin strângerea repetată a materialului în mașină se pot executa filete de lungime nelimitată. Pentru aceasta, în timpul execuției filetelui se va da drumul pedalei (4) în momentul în care portscula se apropie de carcasa mașinii. Nu deschideți capul de filetare. Detensionează materialul, acționați împingătorul pentru a duce portscula și materialul până la capătul din dreapta. Strângeți iar materialul și porniți mașina din nou. Pentru debitarea țevilor se va folosi dispozitivul (18), care trebuie apropiat și apoi adus cu împingătorul în poziția de debitare dorită. Mașina debitează țevă prin rotația spre dreapta executată de arbore. Bavura interioară apărută în timpul debitării va fi eliminată cu ajutorul dispozitivului de debavurare interioară (19).

Golirea vanei de ulei de filetat: Scoateți furtunul de la portscula (7) și introduceți-l într-o canistră. Lăsați mașina să meargă până se scurge tot uleiul din vană. Sau: Scoateți capacul (25) și lăsați vana să se golească.

3.4. Execuția niplurilor simple și duble

Pentru execuția niplurilor se va folosi REMS Nippelfix (cu strângere interioară automată) sau dispozitivul de strângere cu nipluri REMS Nippelspanner (cu strângere interioară). Se va verifica înainte dacă au fost debavurate la interior capetele țevii. Împingeți bucățile de țevă până la capăt.

Pentru strângerea țevii (filetate sau nefiletate) cu dispozitivul REMS Nippelspanner, capul acestuia se deschide în momentul în care arborele începe să se rotească (de ex. cu ajutorul unei șurubelnițe). Acest lucru este permis numai dacă bucata de țevă se află în mașină.

Atât la dispozitivul REMS Nippelfix, cât și la REMS Nippelspanner se va verifica dacă lungimea niplurilor nu este mai mică decât cea standardizată.

3.5. Execuția filetelor de stânga

Pentru filetele de stânga se pot folosi numai mașinile REMS Magnum 2010, 2020, 4010 și 4020. Pentru execuția filetelor de stânga, capul de filetare din portscula trebuie prevăzut de ex. cu un șurub M 10 × 40, în caz contrar acesta se va înălța, deformând astfel începutul filetelui. Puneți comutatorul în poziția "R". Schimbați între ele racordurile de furtun de la pompa de răcire și ungere sau montați o conductă de bypass la pompă. Alternativ se poate folosi un ventil de distribuție (cod art. 342080) (vezi accesorii), care trebuie montat pe mașină. Cu maneta de la ventilul de distribuție (fig. 9) se poate inversa sensul de pompare a lichidului de răcire și ungere.

4. Întreținerea

Indiferent de revizia următoare, se recomandă inspectarea și verificarea periodică a aparatelor electrice aferente mașinii de filetat REMS minimum o dată pe an, la un atelier autorizat REMS. În Germania, o astfel de verificare periodică a aparatelor electrice se va întreprinde conform standardului DIN VDE 0701-0702 și normelor de prevenire a accidentelor DGUV, prevederea 3 „Instalații și echipamente electrice” inclusiv pentru echipamentele electrice mobile. În plus, se vor respecta normele, regulile și prevederile de securitate a muncii și a echipamentelor valabile pe plan local.

4.1. Întreținerea

⚠ AVERTIZARE

Scoateți instalația din priză înainte de a începe lucrările de întreținere și reparație!

Reductorul mașinii de filetat REMS nu necesită mentenanță. Reductorul funcționează într-o baie de ulei cu circuit închis și de aceea nu trebuie uns separat. Mandrina de strângere și de ghidare, brațele de ghidare, portscula, capul de filetare, bacurile REMS de filetat, dispozitivul de debitare țevi și dispozitivul de debavurare interioară țevi se vor menține în permanentă stare de curățenie. Dacă s-au tocit, schimbați bacurile REMS de filetat, discul de debitare și lamele de debavurare. Goliiți și curățați din când în când vana de ulei (cel puțin o dată pe an).

Piese de plastic (carcasa etc.) se vor curăța exclusiv cu REMS CleanM (cod art. 140119) sau cu săpun mediu alcalin și o lavetă umedă. Nu folosiți detergenți de uz casnic. Aceștia conțin deseori chimicale, care ar putea ataca piesele din plastic. Este interzisă folosirea benzinei, terebentinei, diluanților sau a unor produse similare la curățarea pieselor.

Luăți măsuri pentru a împiedica pătrunderea lichidelor în interiorul mașinii de filetat REMS.

5. Remedierea defecțiunilor

5.1. Defecțiune: Mașina nu pornește.

Cauza:

- Butonul oprire de urgență nu este deblocat.
- A fost declanșat disjuncteur de protecție termic.
- Perii colectoare uzate (REMS Tornado 2000, REMS Magnum 2000 / 3000 / 4000).
- Cablu de alimentare și/sau pedală defectă.

- Mașina este defectă.

5.2. Defecțiune: Mașina nu trage până la capăt.

Cauza:

- Bacurile de filetat REMS s-au tocit.
- Ulei de filetat necorespunzător.
- Rețea electrică suprasolicitată.
- Prelungitor cu secțiune prea mică.
- Conectori cu contacte defecte.
- Perii colectoare uzate (REMS Tornado 2000, REMS Magnum 2000 / 3000 / 4000).
- Mașina este defectă.

5.3. Defecțiune: Debit insuficient de lubrefiant la capul de filetare.

Cauza:

- Pompă de răcire și ungere defectă.
- Nivel prea mic de ulei în vană.
- Filtru colmatat în racordul de aspirație.
- Furtunuri inversate la pompa de răcire și ungere.
- Capătul furtunului nu este tras pe niplu.

5.4. Defecțiune: Cu toate că reglajul s-a efectuat corect, bacurile de filetat REMS sunt prea deschise.

Cauza:

- Capul de filetare nu s-a închis.

5.5. Defecțiune: Capul de filetare nu se deschide.

Cauza:

- După deschiderea capului de filetare, filetul a fost executat la un diametru mai mare.
- Opritorul de lungime a fost dat la o parte.

5.6. Defecțiune: Mașina produce rebuturi.

Cauza:

- Bacurile de filetat REMS sunt tocite.
- Bacurile de filetat REMS au fost incorect montate.
- Debit insuficient de ulei de filetat.
- Ulei de filetat necorespunzător.
- Portscula nu poate executa mișcarea de avans.
- Țeavă din material necorespunzător pentru filetat.

5.7. Defecțiune: Țeava alunecă prin mandrină.

Cauza:

- Bacuri murdare.
- Țeava are o manta de plastic prea groasă.
- Bacuri uzate.

4.2. Inspecția/reparațiile

⚠️ AVERTIZARE

Scoateți instalația din priză înainte de a începe lucrările de întreținere și reparație! Aceste lucrări sunt permise exclusiv specialiștilor care au calificarea necesară.

Motorul mașinilor REMS Tornado 2000 / REMS Magnum 2000 / 3000 / 4000 sunt prevăzute cu perii colectoare. Acestea se uzează cu timpul, trebuind verificate, respectiv schimbate periodic de un specialist cu calificarea necesară sau într-un atelier de service autorizat de compania REMS.

Mod de remediere:

- Deblocați butonul oprire de urgență de la pedală.
- Apăsăți pe disjuncteurul de protecție de la pedală.
- Solicitați unui specialist sau unui atelier de service autorizat de compania REMS să schimbe perii colectoare.
- Solicitați unui atelier de service autorizat de compania REMS să execute verificările și reparațiile necesare.
- Solicitați unui atelier de service autorizat de compania REMS să verifice/să repare mașina.

Mod de remediere:

- Schimbați bacurile de filetat REMS.
- Folosiți numai uleiuri de filetat REMS Spezial, resp. REMS Sanitol.
- Folosiți o sursă de curent adecvată.
- Folosiți cabluri cu secțiune minimă de 2,5 mm².
- Verificați conectorii, folosiți eventual o altă priză.
- Solicitați unui specialist sau unui atelier de service autorizat de compania REMS să schimbe perii colectoare.
- Solicitați unui atelier de service autorizat de compania REMS să verifice/să repare mașina.

Mod de remediere:

- Schimbați pompa de răcire și ungere.
- Completați cu ulei de filetat.
- Curățați filtrul.
- Inversați furtunurile.
- Trageți pe niplu capătul furtunului.

Mod de remediere:

- Închideți capul de filetare, vezi cap. 3.1. Scule, schimbarea bacurilor de filetare REMS.

Mod de remediere:

- Închideți capul de filetare, vezi cap. 3.1. Scule, schimbarea bacurilor de filetare REMS.
- Îndreptați opritorul de lungime în aceeași direcție cu maneta de închidere/deschidere.

Mod de remediere:

- Schimbați bacurile de filetat REMS.
- Verificați dacă numărul de pe bacurile de filetare corespunde cu cel de pe portbacuri și schimbați bacurile REMS dacă e cazul.
- Vezi cap. 5.3.
- Folosiți uleiuri de filetat REMS.
- Desfaceți șurubul fluture de la portsculă. Goliți colectorul de șpan.
- Nu folosiți decât țevi executate din materialele date.

Mod de remediere:

- Curățați bacurile.
- Folosiți bacuri speciale.
- Schimbați bacurile.

6. Reciclarea ecologică

Mașinile de filetat ajunse la finalul duratei de viață nu se vor arunca în gunoiul menajer. Acestea se vor recicla ecologic, conform normelor în vigoare.

7. Garanția producătorului

Perioada de garanție este de 12 luni de la predarea produsului nou primului utilizator. Momentul predării se va documenta prin trimiterea actelor originale de cumpărare, în care trebuie să fie menționate data cumpărării și denumirea produsului. Defecțiunile apărute în perioada de garanție și care s-au dovedit a fi o consecință a unor erori de fabricație sau lipsuri de material, se vor remedia gratuit. Perioada de garanție nu se prelungeste și nu se actualizează din momentul remedierii defecțiunilor. Nu beneficiază de serviciile de garanție defecțiunile apărute ca urmare a fenomenului normal de uzură, utilizării abuzive a produsului, nerespectării instrucțiunilor de utilizare, folosirii unor agenți tehnologici necorespunzători, suprasolicitării produsului, utilizării necorespunzătoare a produsului sau unor intervenții proprii sau din orice alte motive de care nu răspunde REMS.

Reparațiile necesare în perioada de garanție se vor efectua exclusiv în atelierelor autorizate de firma REMS. Reclamațiile vor fi acceptate numai dacă produsul este predat fără niciun fel de intervenții prealabile, în stare asamblată, la unul din atelierelor de reparații autorizate contractual de REMS. Produsele și piesele înlocuite intră în proprietatea REMS.

Cheltuielile de expediere dus-întors vor fi suportate de utilizator.

O prezentare a atelierelor de reparații autorizate contractual de firma REMS este accesibilă pe Internet la adresa www.rems.de. Pentru țările care nu sunt menționate în această listă, produsul trebuie predat la SERVICE-CENTER, Neue Rommelshäuser Straße 4, 71332 Waiblingen, Deutschland. Drepturile legale ale utilizatorului, în special drepturile de garanție față de distribuitor sau vânzător în cazul constatării unor lipsuri, precum și drepturile datorită nerespectării intenționate a obligațiilor și pe baza legislației în materie de răspundere, nu sunt afectate de prezenta garanție.

Prezenta garanție intră sub incidența legislației germane, în acest caz nefiind valabile reglementările de drept privat german internațional și nici Acordul Organizației Națiunilor Unite cu privire la contractele comerciale internaționale (CISG). Persoana juridică care acordă această garanție valabilă la nivel mondial este firma REMS GmbH & Co KG, Stuttgarter Str. 83, 71332 Waiblingen, Deutschland.

8. Catalog de piese de schimb

Pentru catalogul de piese de schimb vezi www.rems.de → Downloads (Descărcare) → Parts lists.

Перевод оригинального руководства по эксплуатации

REMS Tornado 2000 / 2010 / 2020

1	Барашковый винт	13	Сферич. ручка/мульдовый гриф
2	Инструментальный суппорт	14	Держатель гребенок
3	Направляющая поперечина передняя	15	Трубобрез
4	Направляющая поперечина задняя	16	Трубный гратосниматель
5	Рычаг прижима	17	Слив
6	Зажимное кольцо	18	Двухпозиционный переключатель вправо-влево
7	Рукоятка	19	Зажимный патрон
8	Резьбонарезная головка	21	Педальный выключатель
9	Упор продольной подачи	22	Аварийный выключатель
10	Рычаг замыкания и размыкания	23	Термический защитный выключатель
11	Зажимный рычаг	24	Направляющий палец
12	Шкив для перестановки		

REMS Magnum 2000 / 2010 / 2020 / 3000 / 3010 / 3020 / 4000 / 4010 / 4020

1	Ударный, быстрозажимной патрон	13	Ограничитель длины
2	Ведущий патрон	14	Рычаг замыкания и размыкания
3	Переключатель правого и левого хода	15	Сферическая ручка/мульдовый гриф
4	Педальный выключатель	16	Шкив для перестановки
5	Аварийный выключатель	17	Держатель гребёнок
6	Термический защитный выключатель	18	Трубобрез
7	Инструментальный суппорт	19	Гратосниматель
8	Рычаг прижима	20	Масляный поддон
9	Рукоятка	21	Ёмкость для стружки
10	Зажимное кольцо с барашковым винтом	22	Зажимное кольцо
11	Барашковый винт	23	Держатель зажимных кулачков
12	Резьбонарезная головка	24	Зажимные кулачки
		25	Заглушка

Общие указания по технике безопасности для электроинструментов

⚠ ПРЕДУПРЕЖДЕНИЕ

Прочитайте все указания по технике безопасности, инструкции, иллюстрации и технические данные, входящие в комплект поставки настоящего электроинструмента. Невыполнение следующих инструкций может привести к поражению электрическим током, пожару и/или получению тяжелых травм.

Сохраняйте все указания и инструкции по технике безопасности для последующего использования.

Термин «электроинструмент», применяемый в указаниях по технике безопасности, обозначает электроинструменты, работающие от сети (с сетевым кабелем) или электроинструменты, работающие от аккумулятора (без сетевого кабеля).

1) Безопасность на рабочем месте

- Рабочее место должно быть чистым и хорошо освещенным. Беспорядок и плохое освещение могут привести к несчастным случаям.
- Не работайте с электроинструментом во взрывоопасной среде, в которой находятся горючие жидкости, газы или пыль. Электроинструменты создают искры, которые могут воспламенить пыль или пары.
- Во время работы с электроинструментом рядом не должны находиться дети и другие лица. При отвлечении внимания можно потерять контроль над электроинструментом.

2) Электрическая безопасность.

- Соединительный штекер электроинструмента должен подходить к розетке. никоим образом не изменяйте конструкцию штекера. Не применяйте переходники для штекера вместе с заземленными электроинструментами. Применение штекеров с неизменной конструкцией и подходящих розеток снижают риск электрического удара.
- Избегайте контакта тела с заземленными поверхностями например трубами, нагревателями, плитами и холодильниками. Существует повышенный риск электрического удара при заземлении тела.
- Размещайте электроинструменты вдали от дождя или влажности. Попадание воды в электроинструмент повышает риск удара электрическим током.
- Не используйте соединительный провод не по назначению: для переноски, подвешивания электроинструмента или вытягивания штекера из розетки. Размещайте соединительный провод вдали от источников тепла, масла, острых кромок или движущихся частей. Повреждение или спутывание соединительных проводов повышает риск поражения электрическим током.
- При выполнении работ с электроинструментом на открытом воздухе используйте только те удлинители, которые также пригодны для использования вне помещения. Применение удлинителя, предназначенного для эксплуатации под открытым небом, снижает риск поражения электрическим током.

- Если эксплуатация электроинструмента во влажных местах неизбежна, используйте автоматический выключатель дифференциального тока. Применение автоматического выключателя дифференциального тока снижает риск поражения электрическим током.

3) Безопасность людей

- Будьте внимательны! При работе с электроинструментом будьте предельно осторожны. Не используйте электроинструмент, если вы устали или находитесь под влиянием наркотиков, алкоголя или медикаментов. Всего лишь один момент невнимательности при использовании электроинструмента может привести к самым серьезным травмам.
- Надевайте средства индивидуальной защиты и всегда носите защитные очки. Применение средств индивидуальной защиты, например, респиратора, нескользкой защитной обуви, защитной каски или наушников, в зависимости от вида и назначения электроинструмента, снижает риск получения травм.
- Избегайте непреднамеренного ввода в эксплуатацию. Убедитесь в том, что электроинструмент выключен, прежде чем подключить его к электросети и/или аккумуляторной батарее, закрепить или перенести его. Если при переноске электроинструмента держать палец на выключателе или подсоединять электроинструмент подключенным к сети питания, это может привести к несчастным случаям.
- Удалите инструменты настройки или гаечные ключи до включения электроинструмента. Инструмент или ключ, который находится во вращающейся части электроинструмента, может привести к травмам.
- Следите за правильной осанкой. Обеспечьте устойчивое положение и постоянно держите равновесие. Тем самым можно лучше контролировать электроинструмент в неожиданных ситуациях.
- Всегда носите подходящую одежду. Не носите широкую одежду или украшения. Не допускайте попадания волос и одежды в зону движения частей оборудования. Свободная одежда, украшения или длинные волосы могут быть захвачены движущимися частями.
- Если имеется возможность установки устройств для всасывания и улавливания пыли, их следует правильно подсоединить и использовать. Применение устройства всасывания пыли может снизить опасность от пыли.
- Будьте предельно осторожны и не нарушайте правила техники безопасности для электроинструментов, даже если вы знаете принцип действия электроинструмента на основании опыта его эксплуатации. Небрежное обращение может привести к серьезным травмам за доли секунды.

4) Применение и обслуживание электроинструмента

- Не перегружайте электроинструмент. Для работы используйте только предназначенный для этого электроинструмент. Лучше и безопасней работать с подходящим электроинструментом в указанном диапазоне мощности.
 - Не используйте электроинструмент с неисправным выключателем. Электроинструмент, который нельзя включать или выключать, представляет опасность и подлежит ремонту.
 - Выньте штекер из розетки и/или снимите аккумуляторную батарею до выполнения настроек электроинструмента, замены вспомогательных деталей или откладывания электроинструмента в сторону. Таким образом вы сможете избежать непреднамеренного пуска электрического инструмента.
 - Храните неиспользуемые электроинструменты вне зоны досягаемости детей. Не разрешайте пользоваться электроинструментом лицам, которые не ознакомлены с его принципом действия или не прочитали настоящие инструкции. Электроинструменты опасны, если они используются неопытными лицами.
 - Соблюдайте предельную осторожность при работе с электроинструментами и вставными инструментами. Проверьте, безупречно ли работают движущиеся части и не зажаты ли они, не поломаны ли части или не повреждены таким образом, что нарушена функциональная способность электроинструмента. Перед применением электроинструмента следует отремонтировать поврежденные части. Одной из основных причин аварийных ситуаций является некачественное техобслуживание электроинструментов.
 - Режущие инструменты должны быть острыми и чистыми. Тщательно обслуживаемые режущие инструменты с острыми режущими кромками меньше заклинивают и имеют более легкий ход.
 - Используйте электроинструмент, вставной инструмент, вставные инструменты и т.д. согласно этим инструкциям. При этом следует учитывать рабочие условия и выполняемую работу. Применение электроинструментов не по назначению может быть опасным.
 - Рукоятки и поверхности захвата должны быть сухими, чистыми, без масла и смазки. Скользкие рукоятки и поверхности захвата препятствуют безопасной эксплуатации и контролю электроинструмента в непредвиденных ситуациях.
- #### 5) Обслуживание
- Ремонт электроинструмента должен выполнять только квалифицированный технический персонал с применением оригинальных запасных частей. Тем самым обеспечивается сохранение безопасности электроинструмента.

Указания по технике безопасности для резьбонарезных машин

⚠ ПРЕДУПРЕЖДЕНИЕ

Прочитайте все указания по технике безопасности, инструкции, иллюстрации и технические данные, входящие в комплект поставки настоящего электроинструмента. Невыполнение следующих инструкций может привести к поражению электрическим током, пожару и/или получению тяжелых травм.

Сохраняйте все указания и инструкции по технике безопасности для последующего использования.

Безопасность рабочего места

- Пол должен быть сухим и свободным от скользких веществ, как, напр., масла. Скользкие полы приводят к несчастным случаям.
- При помощи ограничения доступа или ограждения обеспечить свободное пространство на расстоянии, как минимум, одного метра к заготовке, если она выходит за пределы машины. Ограничение доступа или ограждение рабочей зоны уменьшает риск запутывания.

Электрическая безопасность

- Все электрические соединения должны быть сухими и не размещаться на полу. Не касайтесь штекера или машины влажными руками. Эти меры предосторожности уменьшают риск электрического удара.

Безопасность людей

- При обслуживании машины не надевать перчаток или широкой одежды и застегнуть рукава и куртки. Не прикасаться к машине или трубе. Труба или машина могут захватить одежду, что ведет к запутыванию.

Безопасность машины

- Не используйте машину, если она повреждена. Это может привести к несчастному случаю.
- Соблюдать указания по правильному применению этой машины. Не разрешается ее применять для других целей, как, например, для сверления отверстий или вращения лебедок. Иное применение или изменения на приводе двигателя для других целей могут увеличить риск тяжелых травм.
- Закрепить машину на верстаке или стойке. Обеспечить поддержку длинных, тяжелых труб с помощью опор для труб. Эта процедура предотвращает опрокидывание машины.
- Во время обслуживания машины следует стоять с той стороны, с которой находится переключатель ВПЕРЕД/НАЗАД. Управление машиной с этой стороны исключает касание с машиной.
- Держите руки подальше от вращающихся труб или фитингов/арматуры. Отключайте машину перед очисткой трубной резьбы или привинчиванием фитингов/арматуры. Необходимо полностью остановить машину, прежде чем прикоснуться к трубе. Эта последовательность действий уменьшает возможность запутывания вращающимися деталями.
- Не применяйте эту машину для монтажа или демонтажа фитингов/арматуры; она для этого не предназначена. Подобное применение может привести к зажатю, запутыванию и потере контроля.
- Установить защитные крышки на их место. Не включать машину без защитных крышек. Снятие крышки с движущихся деталей повышает вероятность запутывания.

Безопасность педального выключателя

- Не используйте машину с неисправным педальным выключателем или без него. Педальный выключатель – это приспособление безопасности, которое обеспечивает лучший контроль. В различных опасных ситуациях машину можно выключить, убрав ногу с выключателя. Пример: если машина захватила одежду, большой момент вращения будет тянуть ее дальше в машину. Одежда может наматываться на руку или другую часть тела с такой силой, что будет сломана кость.

Дополнительные указания по технике безопасности для резьбонарезных машин

- Подключайте машину класса защиты I только к розеткам/удлинителям с исправным защитным контактом. Существует опасность поражения электрическим током.
- Регулярно проверяйте соединительный кабель машины и удлинители на наличие повреждений. При повреждении допустите квалифицированного технического специалиста или станцию договорного технического обслуживания REMS к его ремонту.
- Для эксплуатации машины применяется педальный выключатель с функцией аварийного отключения и толчковым включением. Если с места оператора опасная зона, образуемая вращающейся заготовкой, не просматривается, примените надлежащие меры по обеспечению безопасности. Существует опасность получения травмы.
- Применяйте машину только по назначению согласно описанию в 1. «Технические характеристики». Выполнять работы, например, захват, монтаж и демонтаж, нарезание резьбы резьбонарезными клуппами, работы с помощью трубборезов, а также удерживание изделий вручную вместо использования опор для материалов, при работающей машине категорически запрещено. Существует опасность получения травмы.

- При опасности надламывания и опрокидывания изделий (в зависимости от длины и поперечного сечения материала, а также частоты вращения изделия (например, в случае применения автоматической резальной головки REMS 4") следует использовать достаточное количество опор для материала с регулированием по высоте REMS Herkules 3B, REMS Herkules XL 12" (принадлежность, артикул Art.-Nr. 120120, 120125). При несоблюдении данного условия можно получить травму.
- Ни при каких обстоятельствах не вмешивайтесь во вращающиеся зажимные или направляющие патроны. Существует опасность получения травмы.
- Зажимайте короткие трубные заготовки только с помощью зажимов REMS Nippelspanner или REMS Nippelfix. Машина и/или изделия могут быть повреждены.
- Вещества для нарезания резьбы в баллончиках (REMS Spezial, REMS Sanitol) содержат экологически безопасный, но горючий газ (бутан). Баллончики находятся под давлением, не открывайте их с силой. Обеспечьте защиту баллончиков от попадания прямого солнечного излучения и нагревания до температуры свыше 50°C. В противном случае они могут лопнуть и нанести травму.
- Избегайте сильного контакта СОЖ с кожей. Они имеют обезжиривающее действие. Необходимо использовать жирные средства защиты кожи.
- Устройством не должно никогда работать без надзора. Во время больших перерывов в работе отключайте устройство и вытаскивайте сетевой штекер. От электроприборов может исходить опасность с возможностью возникновения материального ущерба и/или ущерба для людей, если оставлять их без присмотра.
- Машиной разрешается пользоваться только проинструктированным лицам. Подростки могут применять машину только по достижении 16 лет, если этого требуют задачи обучения, и под присмотром опытного специалиста.
- Детям и лицам, которые вследствие своих физических, сенсорных или психических свойств, а также неопытности или незнания не в состоянии обеспечить безопасную эксплуатацию машины, запрещено использовать ее без надзора ответственного лица. В противном случае существует опасность неправильного управления и получения травм.
- Регулярно проверяйте соединительный кабель электрического устройства и удлинители на наличие повреждений. При повреждении выполните ремонт силами квалифицированного технического специалиста или станции договорного технического обслуживания REMS.
- Используйте только допущенные и надлежащим образом маркированные кабели-удлинители с достаточным сечением проводника. Используйте удлинители с сечением проводника мин. 2,5 мм².

ПРИМЕЧАНИЕ

- Не выкидывайте большое количество веществ для нарезания резьбы одновременно в канализационную систему, сточные воды или землю. Неизрасходованные вещества для нарезания резьбы следует передавать специализированной компании по утилизации. Код утилизации веществ для нарезания резьбы с содержанием минерального масла (REMS Spezial) 120106, синтетических веществ для нарезания резьбы (REMS Sanitol) 120110. Код утилизации СОЖ с содержанием минерального масла (REMS Spezial) и синтетических СОЖ (REMS Sanitol) в баллончиках для распыления 150104. Соблюдайте национальные предписания.

Пояснения к символам

⚠ ПРЕДУПРЕЖДЕНИЕ Опасность средней степени риска, при несоблюдении правила техники безопасности может привести к смерти или к тяжким (необратимым) телесным повреждениям.

⚠ ВНИМАНИЕ Опасность низкой степени риска, при несоблюдении правила техники безопасности может привести к умеренным (обратимым) телесным повреждениям.

ПРИМЕЧАНИЕ Материальный ущерб, не является правилом техники безопасности! Не может закончиться травмой.



Перед вводом в эксплуатацию прочесть руководство по эксплуатации



Пользуйтесь защитой для глаз



Пользуйтесь защитой для слуха



Электроинструмент соответствует классу защиты I



Электроинструмент соответствует классу защиты II



Экологичная утилизация



Маркировка соответствия CE

1. Технические данные

Использование по назначению

⚠ ПРЕДУПРЕЖДЕНИЕ

Резьбонарезные машины ф-мы REMS Tornado и REMS Magnum (тип 340001, 340002, 340003, 340004, 340005, 340006, 380010, 380011, 380012) использовать по назначению для нарезки резьбы, удаления грата, нарезки втулок и нарезки пазов.

Любое другое использование считается использованием не по назначению, и поэтому недопустимо.

1.1. Объем поставки

REMS Tornado:	Резьбонарезной станок для нарезки резьбы, набор инструментов (1/16) 1/8–2", резьбонарезные гребенки REMS R 1/2–3/4" и R 1–2", опора для материала с регулированием по высоте, масляный поддон, лоток для стружки, руководство по эксплуатации.
REMS Magnum до 2":	Резьбонарезной станок для нарезки резьбы, набор инструментов (1/16) 1/8–2", резьбонарезные гребенки REMS R 1/2–3/4" и R 1–2", масляный поддон, лоток для стружки, руководство по эксплуатации.
REMS Magnum до 3" (R 2 1/2–3"):	Резьбонарезной станок для нарезки резьбы, набор инструментов 2 1/2–3", резьбонарезные гребенки REMS R 2 1/2–3", масляный поддон, лоток для стружки, руководство по эксплуатации.
REMS Magnum до 4" (R 2 1/2–4"):	Резьбонарезной станок для нарезки резьбы, набор инструментов 2 1/2–4", масляный поддон, лоток для стружки, руководство по эксплуатации.
Оснащение, при необходимости с дополнительным набором инструментов (1/16) 1/8–2" с резьбонарезными гребенками REMS R 1/2–3/4" и R 1–2".	

	REMS Tornado 2000 REMS Tornado 2010 REMS Tornado 2020	REMS Magnum 2000 REMS Magnum 2010 REMS Magnum 2020	REMS Magnum 3000 REMS Magnum 3010 REMS Magnum 3020	REMS Magnum 4000 REMS Magnum 4010 REMS Magnum 4020
1.2. Артикулы				
Подставка	344105	344105	344105	344105
Колесная опора с отделением для материалов	344120	344120	344120	344120
Подставка, передвижная и складная	344150	344150	344150	344150
Подставка, передвижная, с отделением для материалов	344100	344100	344100	344100
Резьбонарезные гребенки	см. каталог REMS	см. каталог REMS	см. каталог REMS	см. каталог REMS
Универсальная автоматическая резальная головка 1/16–2"	341000	341000	341000	341000
Универсальная автоматическая резальная головка 2 1/2–3"			381050	
Универсальная автоматическая резальная головка 2 1/2–4"			381000	381000
Набор инструментов 1/16–2" в сборе			340100	340100
Автоматическая резальная головка REMS 4"	370010 (R 2 1/2–4") 370011 (NPT 2 1/2–4") 341614	370010 (R 2 1/2–4") 370011 (NPT 2 1/2–4") 341614		
Долбяк REMS St 1/8–4", S8			341614	341614
Долбяк REMS St 1–4", S12			381622	381622
Вещества для нарезания резьбы	см. каталог REMS	см. каталог REMS	см. каталог REMS	см. каталог REMS
Втулочный держатель	см. каталог REMS	см. каталог REMS	см. каталог REMS	см. каталог REMS
REMS Herkules 3B	120120	120120	120120	120120
REMS Herkules Y	120130	120130	120130	120130
Накатно-резальное приспособление REMS	347000	347000	347000	347000
REMS Herkules XL 12"	120125	120125	120125	120125
Зажимная гильза	343001	343001	343001	343001
Переключающий клапан		342080	342080	342080
REMS CleanM	140119	140119	140119	140119
1.3. Рабочий диапазон				
1.3.1. Диаметр резьбы				
Трубы (в том числе с пластиковым покрытием)	(1/16) 1/8–2", 16–63 мм	(1/16) 1/8–2", 16–63 мм	(1/16) 1/2–3", 16–63 мм	(1/16) 1/2–4", 16–63 мм
Болты	(6) 10–60 мм, 1/4–2"	(6) 8–60 мм, 1/4–2"	(6) 20–60 мм, 1/2–2"	(6) 20–60 мм, 1/2–2"
1.3.2. Виды резьбы				
Трубная резьба, конусная, правосторонняя			R (ISO 7-1, EN 10226, DIN 2999, BSPT), NPT	
Трубная резьба, цилиндрическая, правосторонняя			G (EN ISO 228-1, DIN 259, BSPP), NPSM	
Резьба на стальной панцирной трубе			Pg (DIN 40430), IEC	
Наружная резьба			M (ISO 261, DIN 13), UNC, BSW	
1.3.3. Длина резьбы				
Трубная резьба, конусная	стандартная длина	стандартная длина	стандартная длина	стандартная длина
Трубная резьба, цилиндрическая	165 мм, с затягивание не ограничено	150 мм, с затягивание не ограничено	150 мм, с затягивание не ограничено	150 мм, с затягивание не ограничено
Наружная резьба				
1.3.4. Резка труб	1/8–2"	1/8–2"	1/4–4"	1/4–4"
1.3.5. Снятие заусенцев с внутренней поверхности труб		1/4–2"	1/4–2"	1/4–4" 1/4–4"
1.3.6. Втулка и двойная втулка с зажимом REMS Nippelspanner (внутреннее зажатие) с зажимом REMS Nippelfix (автоматическое внутреннее зажатие)	3/8–2" 1/2–4"	3/8–2" 1/2–4"	3/8–2" 1/2–4"	3/8–2" 1/2–4"
1.3.7. Устройство для роликовой накатки желобков REMS				
REMS Tornado/Magnum исполнение L-T	DN 25–200, 1–8"	DN 25–300, 1–12"	DN 25–300, 1–12"	DN 25–300, 1–12"
REMS Tornado/Magnum исполнение T	DN 25–200, 1–8" s ≤ 7,2 мм	DN 25–200, 1–8" s ≤ 7,2 мм	DN 25–200, 1–8" s ≤ 7,2 мм	DN 25–200, 1–8" s ≤ 7,2 мм
1.3.8. Автоматическая резальная головка REMS 4" для всех REMS Tornado и REMS Magnum типов 2000/2010/2020	2 1/2–4"	2 1/2–4"		
Диапазон рабочей температуры				
REMS Tornado, REMS Magnum все типы	–7 °C – +50 °C (19 °F – 122 °F)			

1.4. Чистота вращения рабочего шпинделя

REMS Tornado 2000	53 об/мин
REMS Magnum 2000	53 об/мин
REMS Magnum 3000	23 об/мин
REMS Magnum 4000	23 об/мин
автоматическое плавное регулирование частоты вращения	
REMS Tornado 2010 / 2020	52–26 об/мин
REMS Magnum 2010 / 2020	52–26 об/мин
REMS Magnum 3010 / 3020	20–10 об/мин
REMS Magnum 4010 / 4020	20–10 об/мин

в том числе при полной нагрузке. Для высокой нагрузки и плохих токовых характеристик для нарезки большой резьбы Tornado 26 об/мин или Magnum 10 об/мин.

1.5. Электрические параметры

REMS Tornado 2000, REMS Magnum 2000/3000/4000	230 В ~; 50–60 Гц; потребление 1700 Вт, отдача 1200 Вт; 8,3 А; предохранитель (сеть) 16 А (В). Повторно-кратковременный режим S3 25% АВ 2,5/7,5 мин. Класс защиты II. 110 В ~; 50–60 Гц; потребление 1700 Вт, отдача 1200 Вт; 16,5 А; предохранитель (сеть) 30 А (В). Повторно-кратковременный режим S3 25% АВ 2,5/7,5 мин. Класс защиты II.
REMS Tornado 2010, REMS Magnum 2010/3010/4010	230 В ~; 50 Гц; потребление 2100 Вт, отдача 1400 Вт; 10 А; предохранитель (сеть) 10 А (В). Повторно-кратковременный режим S3 70% АВ 7/3 мин. Класс защиты I.
REMS Tornado 2020, REMS Magnum 2020/3020/4020	400 В; 3~; 50 Гц; потребление 2000 Вт, отдача 1500 Вт; 5 А; предохранитель (сеть) 10 А (В). Повторно-кратковременный режим S3 70% АВ 7/3 мин. Класс защиты I.

1.6. Размеры (Д × Ш × В)

REMS Tornado 2000	730 × 435 × 280 мм
REMS Tornado 2010 / 2020	730 × 435 × 280 мм
REMS Magnum 2000	870 × 580 × 495 мм
REMS Magnum 2010 / 2020	825 × 580 × 495 мм
REMS Magnum 3000	915 × 580 × 495 мм
REMS Magnum 3010 / 3020	870 × 580 × 495 мм
REMS Magnum 4000	915 × 580 × 495 мм
REMS Magnum 4010 / 4020	870 × 580 × 495 мм

1.7. Масса, кг

	Машина	Набор инструментов	Стандартные принадлежности	
REMS Tornado 2000	31	12	7	
REMS Tornado 2010	43	12	7	
REMS Tornado 2020	43	12	7	
	Машина	Набор инструментов	Подставка, передвижная	Подставка, передвижная и складная
REMS Magnum 2000	75	12	16	22
REMS Magnum 2010	87	12	16	22
REMS Magnum 2020	87	12	16	22
	Машина	набор инструментов ½–2"	набор инструментов 2½–3"	
REMS Magnum 3000	79	12	23	16
REMS Magnum 3010	108	12	23	16
REMS Magnum 3020	108	12	23	16
	Машина	набор инструментов ½–2"	набор инструментов 2½–4"	
REMS Magnum 4000	81	12	25	16
REMS Magnum 4010	108	12	25	16
REMS Magnum 4020	108	12	25	16

1.8. Информация о шуме

Излучение шума на рабочем месте

REMS Tornado 2000, REMS Magnum 2000/3000/4000	L _{рА} + L _{WА} 83 дБ (А) K = 3 дБ
REMS Tornado 2010, REMS Magnum 2010/3010/4010	L _{рА} + L _{WА} 75 дБ (А) K = 3 дБ
REMS Tornado 2020, REMS Magnum 2020/3020/4020	L _{рА} + L _{WА} 72 дБ (А) K = 3 дБ
	L _{рА} + L _{WА} 74 дБ (А) K = 3 дБ

1.9. Вибрации (всех типов)

Взвешенное эффективное значение ускорения 2,5 м/с² K = 1,5 м/с²

Приведенные данные по вибрации были получены путем принятого метода испытания и могут использоваться для сравнения с другими приборами. Приведенные данные по вибрации могут также быть использованы для предварительной оценки.

⚠ ВНИМАНИЕ

Во время эксплуатации прибора данные по вибрации могут отличаться от приведенных, в зависимости от способа использования прибора и от нагрузки. В зависимости от условий эксплуатации может быть необходимым, принять меры безопасности для обслуживающего персонала.

2. Ввод в эксплуатацию

⚠ ВНИМАНИЕ

Груз массой более 35 кг должны переносить не менее 2 работников; набор инструментов переносится отдельно. При переноске и установке машины необходимо учитывать, что она оснащена подставкой, и без подставки имеет смещенный вверх центр тяжести.

2.1. Установка REMS Tornado 2000, 2010, 2020 (Рис. 1–3)

Открутите барашковый винт (1). Снимите кронштейн для инструмента (2). Установите станок вертикально на обе направляющие балки (3 + 4) и зафиксируйте, вставляйте 3 трубные ножи в корпус редуктора до щелчка (Рис. 1). Возьмите станок за направляющие балки (не за трубные ножи) и установите его на трубные ножи (Рис. 2). Закрепите опору для материалов с регулировкой по высоте, входящую в комплект поставки, со стороны двигателя снизу на корпусе редуктора. Станок можно также установить на верстак и привинтить. Для этой цели в нижней части станка предусмотрено 3 резьбовых отверстия. Выполните 3 отверстия (сверло Ø 12 мм) на верстаке с помощью шаблона, входящего в руководство по эксплуатации. После этого станок необходимо прикрутить снизу 3 винтами М 10. При этом опора для материалов с регулировкой по высоте, входящая в комплект поставки, не применяется. Использовать опору для материалов REMS Herkules 3B, REMS Herkules Y или REMS Herkules XL 12" (принадлежность). Наденьте кронштейн для инструмента на направляющие балки. Продвиньте нажимной рычаг (5) снизу через серьгу на кронштейне инструмента (6) и наденьте зажимное кольцо на заднюю направляющую балку таким образом, чтобы барашковый винт был направлен назад, а кольцевая канавка была свободна. Наденьте рукоятку (7) на нажимной рычаг. Навесьте масляный поддон на оба винта, прикрученных в нижней части корпуса редуктора, и вставьте его вправо в щели. Навесьте масляный поддон в кольцевой канавке на заднюю направляющую балку (4). Передвиньте зажимное кольцо (6) до упора на подвеску масляного поддона и зафиксируйте его. Опустите один конец шланга со всасывающим фильтром в масляный поддон, а другой наденьте на втулку с задней стороны кронштейна для инструмента.

Залейте 2 литра резбонарезного материала. Вставьте лоток для стружки сзади.

ПРИМЕЧАНИЕ

Никогда не эксплуатируйте машину без резбонарезного материала.

Вставьте направляющий штифт резальной головки (8) в отверстие кронштейна инструмента и переместите резальную головку до упора, прилагая осевое давление к направляющему штифту и надавливая на него колебательными движениями.

Для более удобного перемещения навешайте педальный выключатель на винт, расположенный с задней стороны корпуса редуктора (Рис. 3).

Установка REMS Magnum 2000 T, 2010 T, 2020 T, 3000 T, 3010 T, 3020 T, 4000 T, 4010 T, 4020 T (Рис. 8)

Демонтируйте обе U-образные направляющие со станка. Закрепите станок на масляном поддоне. Наденьте кронштейн для инструмента на направляющие балки. Продвиньте нажимной рычаг (8) снизу через серьгу на кронштейне инструмента (10) и наденьте зажимное кольцо на заднюю направляющую балку таким образом, чтобы барашковый винт был направлен назад, а кольцевая канавка была свободна. Проденьте шланг со всасывающим фильтром через отверстие с внутренней части масляного поддона и подсоедините его к насосу подачи СОЖ. Другой конец наденьте на втулку с задней стороны кронштейна для инструмента. Наденьте рукоятку (9) на нажимной рычаг. Закрепите станок на верстаке или подставке (принадлежность) 3 винтами, входящими в комплект поставки. Для переноски станок можно поднимать спереди за направляющие балки и сзади за трубу, закрепленную в зажимном и направляющем патроне. Для перемещения на подставке в проушины на подставке необходимо вставить трубные заготовки Ø ¾" длиной примерно 60 см и закрепить их барашковыми винтами. Если перемещать станок не требуется, с подставки можно снять оба колеса.

Залейте 5 литра резбонарезного материала. Вставьте лоток для стружки.

ПРИМЕЧАНИЕ

Никогда не эксплуатируйте машину без резбонарезного материала.

Вставьте направляющий штифт резальной головки (12) в отверстие кронштейна инструмента и переместите резальную головку до упора, прилагая осевое давление к направляющему штифту и надавливая на него колебательными движениями.

2.2. Установка REMS Tornado 2000 T, 2010 T, 2020 T (Рис. 7 + 8)

Закрепите кронштейн на масляном поддоне. Закрепите станок и крепление опоры для материалов с регулировкой по высоте на кронштейне. Наденьте кронштейн для инструмента на направляющие балки. Продвиньте нажимной рычаг (5) снизу через серьгу на кронштейне инструмента (6) и наденьте зажимное кольцо на заднюю направляющую балку таким образом, чтобы барашковый винт был направлен назад, а кольцевая канавка была свободна. Проденьте шланг со всасывающим фильтром через отверстие с внутренней части масляного поддона и подсоедините его к насосу подачи СОЖ. Другой конец наденьте на втулку с задней стороны кронштейна для инструмента. Наденьте рукоятку (7) на нажимной рычаг. Закрепите станок на верстаке

или подставке (принадлежность) 3 винтами, входящими в комплект поставки. Для переноски станок можно поднимать спереди за направляющие балки и сзади за двигатель или крепление опоры для материалов. Для перемещения на подставке в проушины на подставке необходимо вставить трубные заготовки Ø ¾" длиной примерно 60 см и закрепить их барашковыми винтами. Если перемещать станок не требуется, с подставки можно снять оба колеса.

Залейте 5 литра резбонарезного материала. Вставьте лоток для стружки.

ПРИМЕЧАНИЕ

Никогда не эксплуатируйте машину без резбонарезного материала.

Вставьте направляющий штифт резальной головки (8) в отверстие кронштейна инструмента и переместите резальную головку до упора, прилагая осевое давление к направляющему штифту и надавливая на него колебательными движениями.

Установка REMS Magnum 2000 L-T, 2010 L-T, 2020 L-T, 3000 L-T, 3010 L-T, 3020 L-T, 4000 L-T, 4010 L-T, 4020 L-T (Рис. 8)

Закрепите станок на верстаке или подставке (принадлежность) 4 винтами, входящими в комплект поставки. Для переноски станок можно поднимать спереди за направляющие балки и сзади за трубу, закрепленную в зажимном и направляющем патроне. Наденьте кронштейн для инструмента на направляющие балки. Продвиньте нажимной рычаг (8) снизу через серьгу на кронштейне инструмента (10) и наденьте зажимное кольцо на заднюю направляющую балку таким образом, чтобы барашковый винт был направлен назад, а кольцевая канавка была свободна. Наденьте рукоятку (9) на нажимной рычаг. Навесьте масляный поддон на оба винта, прикрученных к корпусу редуктора, и вставьте его вправо в щели. Навесьте масляный поддон в кольцевой канавке на заднюю направляющую балку. Передвиньте зажимное кольцо (10) до упора на подвеску масляного поддона и зафиксируйте его. Опустите один конец шланга со всасывающим фильтром в масляный поддон, а другой наденьте на втулку с задней стороны кронштейна для инструмента.

Залейте 2 литра резбонарезного материала. Вставьте лоток для стружки сзади.

ПРИМЕЧАНИЕ

Никогда не эксплуатируйте машину без резбонарезного материала.

Вставьте направляющий штифт резальной головки (12) в отверстие кронштейна инструмента и переместите резальную головку до упора, прилагая осевое давление к направляющему штифту и надавливая на него колебательными движениями.

2.3. Подключение к электросети

⚠ ПРЕДУПРЕЖДЕНИЕ

Соблюдайте параметры сетевого напряжения! Перед подключением резбонарезного станка проверьте, соответствует ли указанное на заводской табличке напряжение параметрам сетевого напряжения. **Подключайте резбонарезной станок класса защиты I только к розеткам/удлинителям с исправным защитным контактом.** Существует опасность поражения электрическим током. На стройках, во влажной среде, в помещениях и на открытом воздухе или при аналогичных видах установки эксплуатируйте резбонарезной станок только посредством предохранительного выключателя (устройство защитного отключения), который прерывает подачу энергии сразу после превышения током утечки на землю 30 мА на 200 мс.

Резбонарезной станок включается и выключается педальным выключателем (21, REMS Tornado / 4, REMS Magnum). Выключатель (18, REMS Tornado / 3, REMS Magnum) предназначен для предварительной настройки частоты вращения или скорости. Станок можно включить только после деблокировки аварийного выключателя (22, REMS Tornado / 5, REMS Magnum) и нажатия термического защитного выключателя (23, REMS Tornado / 6, REMS Magnum) на педальном выключателе. Если станок подсоединен непосредственно к сети (без штепсельного устройства), то необходимо установить выключатель нагрузки 16 А.

2.4. СОЖ для нарезания резьбы

Сертификаты безопасности см. www.rems.de → Downloads → Сертификаты безопасности.

Применяйте только резбонарезной материал REMS. Он обеспечивает безупречные результаты нарезания, высокую устойчивость резбонарезных ребенок, а также надежную защиту инструментов.

ПРИМЕЧАНИЕ

REMS Spezial: Высоколегированный резбонарезной материал на основе минерального масла. **Для всех материалов:** стали, нержавеющей стали, благородные металлы, пластмассы. Смывается водой, проверено экспертизой. Применение резбонарезных материалов на основе минерального масла для питьевых трубопроводов не допускается в различных странах, например, в Германии, Австрии и Швейцарии. Для этих целей нужно применять REMS Sanitol без минерального масла. Учитывать национальные предписания.

REMS Sanitol: Синтетический резбонарезной материал без содержания минерального масла **для трубопроводов питьевого водоснабжения.** Полностью растворима в воде. Согласно предписаниям. В Германии DVGW

Prüf-Nr DW-0201AS2032, Австрия ÖVGW Prüf-Nr W 1.303, Швейцария SVGW Prüf-Nr. 7808-649. Вязкость при -10°C : ≤ 250 мПа с (сР). Может перекачиваться до температуры -28°C . Использование без проблем. Окрашена в красный цвет для контроля износа. Учитывать национальные предписания.

Оба вещества можно приобрести в баллончиках и флаконах для распыления, канистрах и бочках.

ПРИМЕЧАНИЕ

Применяйте любые резбонарезные материалы только неразбавленными!

2.5. Опора для материалов

ВНИМАНИЕ

Трубы и штоки длиной более 2 м необходимо дополнительно фиксировать с помощью опоры для материалов, регулируемой по высоте REMS Herkules 3B, REMS Herkules XL 12". Это устройство выполнено со стальными шариками для свободного перемещения труб и штоков во всех направлениях без опрокидывания опоры.

2.6. Автоматическая головка REMS 4"

При эксплуатации автоматической головки REMS 4" выполняйте требования руководства по эксплуатации, входящее в комплект поставки автоматической головки REMS 4".

2.7. Подставка, передвижная и складная (оснастка)

ВНИМАНИЕ

После разблокировки передвижная и складная подставка автоматически быстро поднимается, если резбонарезной станок не установлен. Поэтому при разблокировке опускайте подставку за рукоятку, а при подъеме удерживайте за ручки обеими руками.

Для подъема с установленным резбонарезным станком нужно удерживать подставку за ручку одной рукой, поставить ногу на поперечину и выполнить разблокировку стопорных винтов вращением поворотного рычага. После этого необходимо удерживать подставку обеими руками и переместить станок на рабочую высоту до зашелкивания стопорных винтов. Для складывания выполните вышеуказанные действия в обратном порядке. Перед раскладыванием или складыванием сдвиньте резбонарезной материал из масляного поддона или снимите масляный поддон.

3. Эксплуатация



Пользуйтесь защитой для глаз



Пользуйтесь защитой для слуха

3.1. Инструменты

Резальная головка (8, REMS Tornado / 12, REMS Magnum) является универсальной резальной головкой, т.е. для вышеуказанных зон, отдельно в 2 наборах инструментов, применяется по одной резальной головке. Для нарезки конусной трубной резьбы направление продольного упора (9, REMS Tornado / 13, REMS Magnum) должно совпадать с направлением рычага для закрывания и открывания (10, REMS Tornado / 14, REMS Magnum). Резальная головка открывается автоматически при достижении соответствующей стандартной длины резьбы. Для нарезки цилиндрической длинной резьбы и наружной резьбы продольный упор необходимо убрать (9, REMS Tornado / 13, REMS Magnum).

Замена резбонарезных гребенок REMS

Резбонарезные гребеники можно вставить или заменить как при установленной, так и при демонтированной резальной головке (например, на верстаке). Для этого необходимо ослабить зажимной рычаг (11, REMS Tornado / 15, REMS Magnum), не отвинчивая. Открутите регулировочный винт (12, REMS Tornado / 16, REMS Magnum) на ручке зажимного рычага до упора в конечное положение. В данном положении резбонарезные гребеники REMS извлекаются и вставляются. При этом размер резьбы, указанный с обратной стороны резбонарезных гребенок REMS должен соответствовать размеру нарезаемой резьбы. Также номера, нанесенные с обратной стороны резбонарезных гребенок REMS, должны совпадать с номерами на держателе резбонарезных гребенок (14, REMS Tornado / 17, REMS Magnum).

REMS резбонарезные гребеники вставлять в резальную головку, пока не защелкнется шарик, расположенный в щели держателя резбонарезной гребеники. После вставки всех резбонарезных гребенок REMS путем перемещения регулировочного диска настраивается требуемый размер резьбы. При нарезании наружной резьбы устанавливается размер "Bolt". Регулировочный диск фиксируется посредством зажимного рычага. Закройте резальную головку. Для этого с усилием нажмите на рычаг для закрывания и открывания (10, REMS Tornado / 14, REMS Magnum) вправо вниз. Резальная головка открывается автоматически (при нарезании конусной трубной резьбы) или каждый раз вручную легким нажатием рычага для закрывания и открывания влево.

Если при использовании резальной головки $2\frac{1}{2}$ – 3" и $2\frac{1}{2}$ – 4" из-за повышенного усилия резания (напр., тупые резбонарезные гребеники REMS) удерживающего усилия зажимного рычага (11, REMS Tornado / 15, REMS Magnum) не хватает, то необходимо дополнительно затянуть винт с цилиндрической головкой (11, REMS Tornado / 15, REMS Magnum) напротив зажимного рычага.

Трубобрез (15, REMS Tornado / 18, REMS Magnum) применяется для резки труб $\frac{1}{8}$ – 2" или $2\frac{1}{2}$ – 4".

Устройство для снятия заусенцев с поверхности труб (16, REMS Tornado / 19, REMS Magnum) применяется для труб $\frac{1}{4}$ – 2" или $2\frac{1}{2}$ – 4". Зафиксируйте пиноль в рычаге для снятия заусенцев во избежание вращения; спереди или сзади, в зависимости от длины трубы.

3.2. Зажимной патрон

Для зажатия в REMS Magnum до 2" и REMS Tornado труб диаметром < 8 мм, для зажатия в REMS Magnum до 4" труб диаметром < 20 мм необходимо использовать зажимную гильзу (артикул Art.-Nr. 343001), соответствующую диаметру. При заказе зажимной гильзы указывайте требуемый диаметр зажатия.

3.2.1. Зажимной патрон REMS Tornado (19)

Самоцентрирующие зажимные кулачки открываются и закрываются автоматически при вращении выключателя (18) влево или вправо и нажатии педального выключателя (21). При замене переднего и заднего зажимных кулачков их необходимо вставлять, как показано на Рис. 4 и 5. В противном случае возможны повреждения. Ни при каких обстоятельствах не включайте станок, если не установлены все зажимные кулачки и обе крышки зажимных патронов.

3.2.2. Быстрозажимной ударный патрон (1), направляющий патрон (2) REMS Magnum

Быстрозажимной ударный патрон (1) с большим зажимным кольцом и подвижными зажимными кулачками, вставленными в держатели зажимных кулачков, обеспечивают надежное зажатие с центровкой при минимальном усилии. Если материал выступает из направляющего патрона (2), его необходимо закрыть.

Для замены зажимных кулачков (24) закройте зажимное кольцо (22) примерно на диаметр зажатия 30 мм. Удалите винты зажимных кулачков (24). Извлеките зажимные кулачки назад подходящим инструментом (отвертка). Вставьте новые зажимные кулачки с предварительно вставленным винтом спереди в держатели зажимных кулачков.

3.3. Ход работы

Перед началом работы удалите стружку и обломки заготовки.

ПРИМЕЧАНИЕ

При приближении набора инструментов к корпусу резбонарезного станка выключите последний.

3.3.1. REMS Tornado

Выверните инструменты и установите кронштейн инструмента в правое конечное положение с помощью нажимного рычага (5). Вставляйте материал таким образом, чтобы он выступал из зажимного патрона (19) примерно на 10 см. Поверните вниз и закройте резальную головку (8). Переведите выключатель (18) в положение 1, нажмите на педальный выключатель (21). После этого материал будет зажат автоматически.

ВНИМАНИЕ

Ни при каких обстоятельствах не вмешивайтесь во вращающиеся зажимные или направляющие патроны. Существует опасность получения травмы.

При использовании типов 2010 и 2020 для резки и снятия заусенцев, а также для нарезания небольшой резьбы выбирается 2-я скорость. Для этого во время работы станка необходимо плавно перевести выключатель (18) из положения 1 в положение 2. Прижмите резальную головку к вращающемуся материалу с помощью нажимного рычага (5). После одного или двух шагов резьбы резальная головка продолжит нарезку автоматически. При достижении стандартной длины конусной резьбы резальная головка автоматически открывается. При нарезке длинной и наружной резьбы во время работы станка откройте резальную головку вручную, нажав на рычаг для закрывания и открывания (10) влево. Отпустите педальный выключатель (21). Установите выключатель (18) в положение R. Коротко нажмите педальный выключатель (21), материал будет отжат.

Посредством зажатия материала можно нарезать резьбу неограниченной длины. Для этого во время нарезания резьбы необходимо отпустить педальный выключатель (21) при приближении кронштейна инструмента (2) к корпусу станка. Не открывайте резальную головку. Установите выключатель (18) в положение R. Отпустите материал, переведите кронштейн инструмента и материал в правое конечное положение с помощью нажимного рычага. Снова включите станок в положении выключателя 1.

Для резки труб трубобрез (15) устанавливается в рабочее положение (5), а затем – в необходимое положение для резки. При правостороннем вращении шпинделя вращаемая труба отрезается. Заусенцы, возникающие при резке на внутренней поверхности трубы, удаляются устройством для удаления заусенцев (16).

Слив резбонарезного материала для REMS Tornado 2000, 2010, 2020: Снимите шланг с кронштейна инструмента (2) и опустите его конец в резервуар. Эксплуатируйте станок до полного опорожнения масляного поддона. Или: Снимите масляный поддон и опорожните его через специальную насадку для выливания (17).

Слив резьбонарезного материала для REMS Tornado 2000 T, 2010 T, 2020 T: Снимите шланг с кронштейна инструмента (2) и опустите его конец в резервуар. Эксплуатируйте станок до полного опорожнения масляного поддона. Или: Вытяните пробку (25) и слейте содержимое масляного поддона.

3.3.2. REMS Magnum

Выверните инструменты и установите кронштейн инструмента в правое конечное положение с помощью нажимного рычага (8). Введите материал через открытый направляющий патрон (2) и быстрозажимной ударный патрон (1) таким образом, чтобы он выступал из быстрозажимного ударного патрона (1) примерно на 10 см. Закрывайте быстрозажимной ударный патрон, пока зажимные кулачки не будут прилегать к материалу. Плотно затяните материал зажимным кольцом после короткого однократного или двукратного движения открывания. При закрывании направляющего патрона (2) выполняется центровка материала, выступающего назад из патрона. Поверните резальную головку вниз и закройте ее. Установите выключатель (3) в положение 1, нажмите на педальный выключатель (4). REMS Magnum 2000/3000/4000 включается или выключается с помощью ножного выключателя (4), выключатель (3) не предусмотрен.

При использовании типов REMS Magnum 2010/3010/4010 и 2020/3020/4020 для резки и снятия заусенцев, а также для нарезания небольшой резьбы выбирается 2-я скорость. Для этого во время работы станка необходимо плавно перевести выключатель (3) из положения 1 в положение 2. Прижмите резальную головку к вращающемуся материалу с помощью нажимного рычага (8). После одного или двух шагов резьбы резальная головка продолжит нарезку автоматически. При достижении стандартной длины конусной резьбы резальная головка автоматически открывается. При нарезке длинной и наружной резьбы во время работы станка откройте резальную головку вручную, нажав на рычаг для закрывания и открывания (14) влево. Отпустите педальный выключатель (4). Откройте быстрозажимной ударный патрон, извлеките материал.

Посредством зажатия материала можно нарезать резьбу неограниченной длины. Для этого во время нарезания резьбы необходимо отпустить педальный выключатель (4) при приближении кронштейна инструмента к корпусу станка. Не открывайте резальную головку. Отпустите материал, переведите кронштейн инструмента и материал в правое конечное положение с помощью нажимного рычага. Снова затяните материал, повторно включите станок. Для резки труб труборез (18) устанавливается в рабочее положение, а затем – в необходимое положение для резки. При правостороннем вращении шпинделя вращаемая труба отрезается. Заусенцы, возникающие при резке на внутренней поверхности трубы, удаляются устройством для удаления заусенцев (19).

Слейте резьбонарезной материал. Снимите шланг с кронштейна инструмента (7) и опустите его конец в резервуар. Эксплуатируйте станок до полного опорожнения масляного поддона. Или: Вытяните пробку (25) и слейте содержимое масляного поддона.

3.4. Выполнение втулок и двойных втулок

Для вырезания втулок применяются зажимы REMS Nippelfix (автоматический внутренний зажим) или REMS Nippelspanner (внутренний зажим). При этом необходимо снимать заусенцы с внутренней поверхности концов трубы. Всегда насаживайте трубные заготовки до упора.

Для зажатия трубной заготовки (с резьбой или без нее) зажимом REMS Nippelspanner по мере вращения шпинделя головка зажима для втулок Nippelspanner расклинивается подходящим инструментом (например, отверткой). Данное действие можно выполнять только после насаживания трубной заготовки.

При использовании обоих зажимов – REMS Nippelfix и REMS Nippelspanner – необходимо избегать отрезания втулок, длина которых меньше стандартной.

3.5. Нарезание левосторонней резьбы

Для нарезания левосторонней резьбы применяется только REMS Magnum 2010, 2020, 4010 и 4020. Для нарезания левосторонней резьбы резальную головку необходимо зафиксировать в кронштейне инструмента винтом M10 x 40. В противном случае она может подняться и повредить заход резьбы. Установите выключатель в положение R. Поменяйте местами шланговые разъемы на насосе подачи СОЖ или закоротите насос. Можно также применить переключающий клапан (артикул 342080) (принадлежность), закрепленный на станке. С помощью рычага на переключающем клапане (Рис. 9) меняется направление потока насоса подачи СОЖ.

4. Поддержание в исправном состоянии

Кроме описанного ниже технического обслуживания рекомендуется не менее одного раза в год передавать резьбонарезную машину REMS для инспекции и повторной проверки в сертифицированную контрактную сервисную мастерскую REMS. В Германии такая повторная проверка электрических устройств производится согласно DIN VDE 0701-0702, а также согласно предписанию по предотвращению несчастных случаев DGUV предписание 3 «Электрические установки и производственное оборудование» также для мобильного электрического оборудования. Кроме того, соблюдайте и выполняйте национальные правила техники безопасности, нормы и предписания, действующие в соответствующей стране применения.

4.1. Техобслуживание

⚠ ПРЕДУПРЕЖДЕНИЕ

Перед началом работ по техническому уходу и ремонту извлеките сетевой штекер из розетки!

Редуктор резьбонарезного станка REMS не требует техобслуживания. Редуктор работает в закрытой масляной ванне и не нуждается в дополнительной смазке. Содержите в чистоте зажимной и направляющей патроны, направляющие балки, кронштейн инструмента, резальную головку, резьбонарезные гребенки REMS, труборез и устройство для снятия заусенцев. Заменяйте затупившиеся резьбонарезные гребенки, долбяк, резец для снятия заусенцев REMS. Периодически опорожняйте и очищайте масляный поддон (не реже одного раза в год).

Производите очистку пластмассовых деталей (например, корпуса) только средством REMS CleanM (артикул 140119) или мягким мылом и влажной тряпкой. Не используйте хозяйственные чистящие средства. Они содержат различные химические соединения, которые могут повредить пластмассовые детали. Для очистки пластмассовых деталей не применяйте бензин, скипидар, растворители и аналогичные вещества.

Следите за тем, чтобы жидкости никогда не попадали внутрь резьбонарезного станка REMS.

4.2. Техосмотр/технический уход

⚠ ПРЕДУПРЕЖДЕНИЕ

Перед началом работ по техническому уходу и ремонту извлеките сетевой штекер из розетки! Эти работы разрешается выполнять только квалифицированным специалистам.

REMS Tornado 2000/REMS Magnum 2000/3000/4000 оснащен двигателем с угольными щетками. Они подвержены износу и поэтому подлежат проверке или замене квалифицированным персоналом или в сертифицированной контрактной сервисной мастерской REMS.

5. Способы устранения неисправностей

5.1. Неисправность: Машина не запускается.

Причина:

- Аварийный выключатель не разблокирован.
- Сработал термический защитный выключатель.
- Изношенные угольные щетки (REMS Tornado 2000, REMS Magnum 2000/3000/4000).
- Неисправный соединительный провод и/или педальный выключатель.
- Машина неисправна.

Устранение неисправности:

- Разблокируйте аварийный выключатель на педальном выключателе.
- Нажать термический защитный выключатель на педальном выключателе.
- Заменить угольные щетки силами квалифицированного персонала или сертифицированной REMS контрактной сервисной мастерской.
- Проверить/отремонтировать соединительный провод и/или педальный выключатель в сертифицированной REMS контрактной сервисной мастерской.
- Проверить/отремонтировать машину силами сертифицированной REMS контрактной сервисной мастерской.

5.2. Неисправность: Станок не пропускает заготовку.**Причина:**

- Резьбонарезные гребенки REMS затупились.
- неподходящий резьбонарезной материал.
- Перегрузка электросети.
- Слишком маленькое сечение провода удлинителя.
- Плохой контакт на штепсельных разъемах.
- Изношенные угольные щетки (REMS Tornado 2000, REMS Magnum 2000/3000/4000).
- Машина неисправна.

Устранение неисправности:

- Заменить резьбонарезные гребенки REMS.
- Применяйте резьбонарезные материалы REMS Spezial или REMS Sanitol.
- Применяйте подходящий источник питания.
- Применяйте провод с сечением не менее 2,5 мм².
- Проверить штепсельные разъемы, при необходимости применить другую розетку.
- Заменить угольные щетки силами квалифицированного персонала или сертифицированной REMS контрактной сервисной мастерской.
- Проверить/отремонтировать машину силами сертифицированной REMS контрактной сервисной мастерской.

5.3. Неисправность: Нет подачи или недостаточная подача резьбонарезного материала на резальной головке.**Причина:**

- Неисправность насоса подачи СОЖ.
- Недостаточное количество резьбонарезного материала в масляном поддоне.
- Загрязнен сетчатый фильтр во всасывающем патрубке.
- Перелутаны шланги на насосе подачи СОЖ.
- Конец шланга не надет на втулку.

Устранение неисправности:

- Заменить насос подачи СОЖ.
- Добавьте резьбонарезной материал.
- Очистить сетчатый фильтр.
- Переставить шланги.
- Надеть конец шланга на втулку.

5.4. Неисправность: Несмотря на правильную юстировку шкалы резьбонарезные гребенки REMS открыты слишком широко.**Причина:**

- Резальная головка открыта.

Устранение неисправности:

- Закрыть резальную головку, см. 3.1. Инструменты, замена резьбонарезных гребенок REMS.

5.5. Неисправность: Резальная головка не открывается.**Причина:**

- При открытой резальной головке резка была нарезана со следующим по величине диаметром трубы.
- Продольный упор открыт.

Устранение неисправности:

- Закрыть резальную головку, см. 3.1. Инструменты, замена резьбонарезных гребенок REMS.
- Установить продольный упор рычага для закрывания и открывания в том же направлении.

5.6. Неисправность: Нет пригодной резьбы.**Причина:**

- Резьбонарезные гребенки REMS затупились.
- Резьбонарезные гребенки REMS применены неправильно.
- Нет подачи или недостаточная подача резьбонарезного материала.
- Плохой резьбонарезной материал.
- Блокирование подачи кронштейна инструмента.
- Материал трубы не подходит для нарезания резьбы.

Устранение неисправности:

- Заменить резьбонарезные гребенки REMS.
- Проверить соответствие нумерации резьбонарезных гребенок номеру держателя резьбонарезных гребенок, при необходимости заменить резьбонарезные гребенки REMS.
- См. 5.3.
- Применяйте резьбонарезные материалы REMS.
- Открутить барашковый винт кронштейна инструмента. Опорожнить лоток для стружки.
- Использовать только подходящие трубы.

5.7. Неисправность: Труба проскальзывает в зажимном патроне.**Причина:**

- Сильное загрязнение зажимных кулачков.
- Трубы выполнены с толстым пластиковым покрытием.
- Зажимные кулачки изношены.

Устранение неисправности:

- Очистить зажимные кулачки.
- Применяйте специальные зажимные кулачки.
- Заменить зажимные кулачки.

6. Утилизация

После окончания использования машины не утилизировать ее как бытовой мусор. Они должны утилизироваться надлежащим образом в соответствии с предписаниями законодательства.

7. Гарантийные условия изготовителя

Гарантийный период составляет 12 месяцев после передачи нового изделия первому пользователю. Время передачи подтверждается отправкой оригинала документов, подтверждающих покупку. Документы должны содержать информацию о дате покупки и обозначение изделия. Все функциональные дефекты, возникшие в гарантийный период, если они доказано возникли из-за дефекта изготовления или материала, устраняются бесплатно. После устранения дефекта срок гарантии на изделие не продлевается и не возобновляется. Дефекты, возникшие по причине естественного износа, неправильного обращения или злоупотребления, несоблюдения эксплуатационных предписаний, непригодных средств производства, избыточных нагрузок, применения не в соответствии с назначением, собственных или посторонних вмешательств, или же по иным причинам, за которые ф-ма REMS ответственности не несет, из гарантии исключаются.

Гарантийные работы может выполнять только контрактная сервисная мастерская, уполномоченная ф-мой REMS. Претензии признаются лишь в том случае, если товар передается сертифицированной контрактной сервисной мастерской REMS без следов предварительного вмешательства в неразобранном состоянии. Замененные изделия и части переходят в собственность REMS.

Расходы на доставку товара в сервисную мастерскую и обратно несет пользователь.

Список контрактных сервисных мастерских REMS имеется в Интернете на сайте www.rems.de. Для стран, которые отсутствуют в указанном списке, изделие следует отправлять по адресу SERVICE-CENTER, Neue Rommelshäuser Straße 4, 71332 Waiblingen, Deutschland. Законные права пользователя, в частности его право на гарантийные претензии в отношении продавца при возникновении недостатков, а также претензии касательно умышленного нарушения обязательств и претензии в связи с ответственностью за продукцию по настоящей гарантии не ограничиваются.

Настоящая гарантия регулируется нормами права ФРГ с исключением предписания по выбору права, подлежащего применению, немецкого международного частного права, а также Конвенции ООН о международных договорах купли-продажи товаров (КМКПТ). Гарантодателем этой действующей по всему миру гарантии производителя является REMS GmbH & Co KG, Stuttgarter Str. 83, 71332 Waiblingen, Deutschland.

8. Перечень деталей

Перечень деталей см. www.rems.de → Загрузка → Перечень деталей.

Μετάφραση των πρωτότυπων οδηγιών χρήσης

REMS Tornado 2000 / 2010 / 2020

1	Βίδα τύπου πεταλούδας	13	Σφαιρικό κουμπί / Εσοχή λαβής
2	Εργαλειοφορέας	14	Στήριγμα σιαγόνων κοπής
3	Βραχίονας οδήγησης, μπροστά	15	Κόφτης σωλήνων
4	Βραχίονας οδήγησης, πίσω	16	Διάταξη αφαίρεσης γρεζιών εσωτερικά των σωλήνων
5	Μοχλός προσπίεσης	17	Στόμιο εκροής
6	Δακτύλιος σύσφιξης	18	Διακόπτης δεξιά-αριστερά
7	Χειρολαβή	19	Σφιγκτήρας
8	Κεφαλή κοπής	21	Ποδοδιακόπτης
9	Αναστολέας μήκους	22	Πλήκτρο Διακοπής Ανάγκης
10	Μοχλός κλεισίματος και ανοίγματος	23	Θερμικός διακόπτης προστασίας
11	Μοχλός σύσφιξης	24	Πείρος οδηγός
12	Δίσκος ρύθμισης		

REMS Magnum 2000 / 2010 / 2020 / 3000 / 3010 / 3020 / 4000 / 4010 / 4020

1	Κρουστικός ταχυσφιγκτήρας	14	Μοχλός κλεισίματος και ανοίγματος
2	Σφιγκτήρας οδηγός	15	Μοχλός σύσφιξης
3	Διακόπτης δεξιά-αριστερά	16	Δίσκος ρύθμισης
4	Ποδοδιακόπτης	17	Στήριγμα σιαγόνων κοπής
5	Θερμικός διακόπτης προστασίας	18	Κόφτης σωλήνων
6	Διακόπτης ασφαλείας	19	Διάταξη αφαίρεσης γρεζιών εσωτερικά των σωλήνων
7	Εργαλειοφορέας	20	Ελαιολεκάνη
8	Μοχλός προσπίεσης	21	Λεκάνη γρεζιών
9	Χειρολαβή	22	Δακτύλιος σύσφιξης
10	Δακτύλιος σύσφιξης με βίδα τύπου πεταλούδας	23	Φορέας σιαγόνων σύσφιξης
11	Βίδα τύπου πεταλούδας	24	Σιαγόνες σύσφιξης
12	Κεφαλή κοπής	25	Πώμα φραγής
13	Αναστολέας μήκους		

Γενικές υποδείξεις ασφαλείας για ηλεκτρικά εργαλεία

⚠️ ΠΡΟΕΙΔΟΠΟΙΗΣΗ

Διαβάστε όλες τις υποδείξεις ασφαλείας, τις οδηγίες, τις απεικονίσεις και τα τεχνικά χαρακτηριστικά που διαθέτει το παρόν ηλεκτρικό εργαλείο. Η μη τήρηση των ακόλουθων οδηγιών μπορεί να προκαλέσει ηλεκτροπληξία, πυρκαγιά και/ή σοβαρούς τραυματισμούς.

Φυλάξτε όλες τις υποδείξεις ασφαλείας και τις οδηγίες για μελλοντική χρήση.

Ο χρησιμοποιούμενος στις υποδείξεις ασφαλείας όρος «Ηλεκτρικό εργαλείο» αναφέρεται σε ηλεκτρικά εργαλεία που λειτουργούν με τροφοδοσία ρεύματος (με καλώδιο δικτύου) ή σε ηλεκτρικά εργαλεία που λειτουργούν με επαναφορτιζόμενη μπαταρία (χωρίς καλώδιο δικτύου).

1) Ασφάλεια στον χώρο εργασίας

- Διατηρείτε τον χώρο εργασίας σας καθαρό και καλά φωτισμένο. Απουσία τάξης ή φωτισμού στους χώρους εργασίας μπορεί να προκαλέσει ατυχήματα.
- Μη χρησιμοποιείτε το ηλεκτρικό εργαλείο σε περιβάλλον όπου υπάρχει κίνδυνος έκρηξης, δηλ. όπου υπάρχουν εύφλεκτα υγρά, αέρια ή σκόνης. Τα ηλεκτρικά εργαλεία παράγουν σπινθήρες, οι οποίοι μπορεί να αναφλέξουν τη σκόνη ή τους ατμούς.
- Κατά τη χρήση του ηλεκτρικού εργαλείου κρατάτε μακριά τα παιδιά και άλλα άτομα. Εάν κάποιος αποσπάσει την προσοχή σας μπορεί να χάσετε τον έλεγχο του ηλεκτρικού εργαλείου.

2) Ηλεκτρική ασφάλεια

- Το βύσμα σύνδεσης του ηλεκτρικού εργαλείου πρέπει να ταιριάζει με την πρίζα. Απαγορεύεται οποιαδήποτε τροποποίηση του βύσματος. Μη χρησιμοποιείτε βύσματα προσαρμογών μαζί με γειωμένα ηλεκτρικά εργαλεία. Μη τροποποιημένα βύσματα και κατάλληλες πρίζες μειώνουν τον κίνδυνο ηλεκτροπληξίας.
- Αποφεύγετε τη σωματική επαφή με γειωμένες επιφάνειες όπως επιφάνειες σωλήνων, θερμάνσεων, εστιών και ψυγείων. Υπάρχει αυξημένος κίνδυνος ηλεκτροπληξίας εάν το σώμα σας γειωθεί.
- Προστατεύετε τα ηλεκτρικά εργαλεία από τη βροχή και την υγρασία. Η εισχώρηση νερού στο ηλεκτρικό εργαλείο αυξάνει τον κίνδυνο ηλεκτροπληξίας.
- Μην κάνετε κακή χρήση του καλωδίου σύνδεσης, προκειμένου να μεταφέρετε ή να αναρτήσετε το ηλεκτρικό εργαλείο ή να αποσυνδέσετε το βύσμα από την πρίζα. Προστατεύετε το καλώδιο σύνδεσης από τη θερμότητα, τα λάδια, τις αιχμηρές γωνίες ή τα κινούμενα μέρη. Τα κατεστραμμένα ή μπερδεμένα καλώδια σύνδεσης αυξάνουν τον κίνδυνο ηλεκτροπληξίας.
- Όταν χρησιμοποιείτε ηλεκτρικά εργαλεία σε εξωτερικούς χώρους, χρησιμοποιείτε μόνο καλώδια προέκτασης κατάλληλα και για εξωτερικούς χώρους. Η χρήση καλωδίου προέκτασης κατάλληλου για εξωτερικούς χώρους μειώνει τον κίνδυνο ηλεκτροπληξίας.
- Εάν η χρήση του ηλεκτρικού εργαλείου σε υγρό περιβάλλον είναι αναπόφευκτη, χρησιμοποιείτε διακόπτη ασφαλείας. Η χρήση διακόπτη ασφαλείας μειώνει τον κίνδυνο ηλεκτροπληξίας.

3) Ατομική ασφάλεια

- Να είστε προσεκτικοί και να λειτουργείτε λογικά κατά τον χειρισμό και την εργασία με ηλεκτρικά εργαλεία. Μη χρησιμοποιείτε ηλεκτρικά εργαλεία όταν είστε κουρασμένοι ή υπό την επήρεια ναρκωτικών ουσιών, αλκοόλ ή φαρμάκων. Μία στιγμή απροσεξίας κατά τη χρήση του ηλεκτρικού εργαλείου μπορεί να προκαλέσει σοβαρούς τραυματισμούς.

- Χρησιμοποιείτε μέσα ατομικής προστασίας και πάντοτε προστατευτικά γυαλιά. Η χρήση μέσων ατομικής προστασίας, όπως μάσκα σκόνης, αντλιοθηπτικά υποδήματα ασφαλείας, προστατευτική κάσκα ή υασιπίδες, αναλόγως με το είδος και τη χρήση του ηλεκτρικού εργαλείου, μειώνει τον κίνδυνο τραυματισμών.
- Αποφεύγετε την άσκοπη θέση σε λειτουργία. Βεβαιωθείτε ότι το ηλεκτρικό εργαλείο είναι απενεργοποιημένο προτού το συνδέσετε στην παροχή ρεύματος και/ή στον συσσωρευτή, το σπικόσете ή το μεταφέρετε. Εάν κατά τη μεταφορά του ηλεκτρικού εργαλείου έχετε το δάχτυλό σας στον διακόπτη ή συνδέετε το ηλεκτρικό εργαλείο ενεργοποιημένο στην παροχή ρεύματος μπορεί να προκληθούν ατυχήματα.
- Πριν την ενεργοποίηση του ηλεκτρικού εργαλείου απομακρύνετε εργαλεία ρύθμισης ή κλειδιά σύσφιξης. Εργαλείο ή κλειδί που βρίσκεται σε περιστρεφόμενο μέρος του ηλεκτρικού εργαλείου μπορεί να προκαλέσει τραυματισμούς.
- Αποφεύγετε μια αφύσικη σωματική στάση. Φροντίστε να στέκεστε σταθερά και να κρατάτε την ισορροπία σας ανά πάσα στιγμή. Έτσι μπορείτε να ελέγχετε καλύτερα το ηλεκτρικό εργαλείο σε αναπάντεχες καταστάσεις.
- Φοράτε κατάλληλα ρούχα. Μη φοράτε φαρδιά ρούχα ή κοσμήματα. Κρατάτε τα μαλλιά και τα ρούχα σας μακριά από κινούμενα τμήματα. Τα χαλαρά ρούχα, τα κοσμήματα ή τα μακριά μαλλιά μπορούν να πιαστούν σε κινούμενα μέρη.
- Εάν είναι δυνατή η τοποθέτηση μηχανισμών αναρρόφησης και συλλογής σκόνης πρέπει να συνδέονται και να χρησιμοποιούνται σωστά. Η χρήση μηχανισμού αναρρόφησης σκόνης μπορεί να μειώσει τους κινδύνους λόγω σκόνης.
- Μη νομίζετε ότι είστε ασφαλείς και μην απόσπαστε για τους κανόνες ασφαλείας σχετικά με τα ηλεκτρικά εργαλεία, ακόμη και εάν έχετε εξοικειωθεί με το ηλεκτρικό εργαλείο λόγω της συχνής χρήσης. Οι απρόσεκτοι χειρισμοί μπορεί να προκαλέσουν σοβαρούς τραυματισμούς εντός κλασμάτων δευτερολέπτου.

4) Χρήση και χειρισμός του ηλεκτρικού εργαλείου

- Μην καταπονείτε το ηλεκτρικό εργαλείο. Για την εργασία σας χρησιμοποιείτε το κατάλληλο ηλεκτρικό εργαλείο. Με το κατάλληλο ηλεκτρικό εργαλείο δουλεύετε καλύτερα και ασφαλέστερα στη δεδομένη περιοχή λειτουργίας.
 - Μη χρησιμοποιείτε ηλεκτρικό εργαλείο, του οποίου ο διακόπτης παρουσιάζει βλάβη. Ένα ηλεκτρικό εργαλείο που δεν ενεργοποιείται ή απενεργοποιείται πλέον είναι επικίνδυνο και πρέπει να επισκευαστεί.
 - Αποσυνδέετε το βύσμα από την πρίζα και/ή αφαιρείτε έναν αφαιρούμενο συσσωρευτή, πριν προβείτε σε ρυθμίσεις στη συσκευή, σε αντικατάσταση εξαρτημάτων του εργαλείου εφαρμογής ή βάλετε στην άκρη το ηλεκτρικό εργαλείο. Αυτό το μέτρο προφύλαξης εμποδίζει την άσκοπη εκκίνηση του ηλεκτρικού εργαλείου.
 - Φυλάξτε τα αχρησιμοποιήτα ηλεκτρικά εργαλεία μακριά από τα παιδιά. Μην αφήνετε να χρησιμοποιούν το ηλεκτρικό εργαλείο άτομα μη εξοικειωμένα με αυτό ή που δεν έχουν διαβάσει τις οδηγίες. Τα ηλεκτρικά εργαλεία είναι επικίνδυνα εάν χρησιμοποιούνται από άπειρα άτομα.
 - Συντηρείτε με προσοχή τα ηλεκτρικά εργαλεία και τα εργαλεία εφαρμογής. Ελέγχετε εάν τα κινούμενα μέρη λειτουργούν απρόσκοπτα και δεν μαγκώνουν, εάν υπάρχουν σπασμένα ή κατεστραμμένα στοιχεία που θα μπορούσαν να επηρεάσουν τη λειτουργία του ηλεκτρικού εργαλείου. Πριν τη χρήση του ηλεκτρικού εργαλείου επισκευάζετε τα στοιχεία που έχουν υποστεί βλάβη. Πολλά ατυχήματα οφείλονται σε κακώς συντηρημένα ηλεκτρικά εργαλεία.
 - Διατηρείτε τα εργαλεία κοπής κοφτερά και καθαρά. Τα σωστά περιποιημένα εργαλεία κοπής με κοφτερές άκρες μαγκώνουν λιγότερο και είναι ευκολότερα στον χειρισμό.
 - Χρησιμοποιείτε ηλεκτρικά εργαλεία, εργαλεία εφαρμογής, κτλ. σύμφωνα με τις παρούσες οδηγίες. Συνυπολογίζετε παράλληλα τις συνθήκες εργασίας και την προς εκτέλεση εργασία. Διαφορετική από την προβλεπόμενη χρήση ηλεκτρικών εργαλείων μπορεί να δημιουργήσει επικίνδυνες καταστάσεις.
 - Διατηρείτε τις λαβές και τις επιφάνειές τους στεγνές, καθαρές και χωρίς λάδι/γράσο. Οι ολισθηρές λαβές και οι επιφάνειές τους εμποδίζουν τον ασφαλή χειρισμό και έλεγχο του ηλεκτρικού εργαλείου σε αναπάντεχες καταστάσεις.
- 5) Σέρβις
- Η επισκευή του ηλεκτρικού εργαλείου σας πρέπει να πραγματοποιείται μόνο από εξειδικευμένο τεχνικό προσωπικό και μόνο με γνήσια ανταλλακτικά. Έτσι διατηρείται η ασφάλεια του ηλεκτρικού εργαλείου.

Υποδείξεις ασφαλείας για σπειροτόμους

⚠️ ΠΡΟΕΙΔΟΠΟΙΗΣΗ

Διαβάστε όλες τις υποδείξεις ασφαλείας, τις οδηγίες, τις απεικονίσεις και τα τεχνικά χαρακτηριστικά που διαθέτει το παρόν ηλεκτρικό εργαλείο. Η μη τήρηση των ακόλουθων οδηγιών μπορεί να προκαλέσει ηλεκτροπληξία, πυρκαγιά και/ή σοβαρούς τραυματισμούς.

Φυλάξτε όλες τις υποδείξεις ασφαλείας και τις οδηγίες για μελλοντική χρήση.

Ασφάλεια στο χώρο εργασίας

- Διατηρείτε το δάπεδο στεγνό και καθαρό από ολισθηρές ουσίες, όπως π.χ. λάδι. Τα ολισθηρά δάπεδα προκαλούν ατυχήματα.
- Σε περίπτωση που το τεμάχιο εργασίας εξέχει της μηχανής διαμορφώστε ένα περιθώριο τουλάχιστον ενός μέτρου από αυτό μέσω διάταξης περιορισμού της πρόσβασης ή διάταξης φραγής. Οι διάταξεις περιορισμού της πρόσβασης και φραγής του χώρου εργασίας μειώνουν τον κίνδυνο πιασίματος.

Ηλεκτρική ασφάλεια

- Διατηρείτε όλες τις ηλεκτρικές συνδέσεις στεγνές και μακριά από το έδαφος. Μην αγγίζετε τα βύσματα ή τη μηχανή με υγρά χέρια. Αυτά τα προληπτικά μέτρα μειώνουν τον κίνδυνο ηλεκτροπληξίας.

Ατομική ασφάλεια

- Κατά το χειρισμό της μηχανής μην χρησιμοποιείτε γάντια ή φαρδιά ρούχα και έχετε τα μανίκια και τα μπουφάν κουμπωμένα. Μην αγγίζετε επάνω από τη μηχανή ή το σωλήνα. Τα ρούχα μπορεί να πιαστούν στο σωλήνα ή τη μηχανή και να μαγκώσετε.

Ασφάλεια μηχανής

- Μην χρησιμοποιείτε τη μηχανή εάν έχει υποστεί βλάβη. Υπάρχει κίνδυνος ατυχήματος.
- Τηρείτε τις οδηγίες περί ορθής χρήσης της παρούσας μηχανής. Απαγορεύεται η χρήση της για άλλους σκοπούς, όπως π.χ. για τη διάτρηση οπών ή την περιστροφή βαρούλκων. Άλλη χρήση ή τροποποιήσεις στο μηχανισμό κίνησης για άλλους σκοπούς ενδέχεται να αυξήσουν τον κίνδυνο σοβαρών τραυματισμών.
- Στερεώνετε τη μηχανή σε πάγκο εργασίας ή σε βάση. Στερεώνετε τους μακρείς και βαρείς σωλήνες σε ειδικές βάσεις. Έτσι εμποδίζετε την ανατροπή της μηχανής.
- Κατά το χειρισμό της μηχανής να στέκεστε στην πλευρά όπου βρίσκεται ο διακόπτης ΠΡΟΣ ΤΑ ΕΜΠΡΟΣ/ΠΡΟΣ ΤΑ ΠΙΣΩ. Ο χειρισμός της μηχανής από αυτήν την πλευρά αποκλείει το πάξιμο επάνω στη μηχανή.
- Κρατάτε τα χέρια σας μακριά από περιστρεφόμενους σωλήνες ή συνδέσμων/βαλβίδες. Απενεργοποιείτε τη μηχανή πριν τον καθαρισμό των σπειρωμάτων των σωλήνων ή το βίδωμα των συνδέσμων/βαλβίδων. Αφήνετε τη μηχανή να σβήσει εντελώς πριν αγγίζετε το σωλήνα. Αυτή η τακτική μειώνει την πιθανότητα πιασίματος σε περιστρεφόμενα εξαρτήματα.
- Μην χρησιμοποιείτε την παρούσα μηχανή για το βίδωμα ή το ξεβίδωμα συνδέσμων/βαλβίδων, καθώς δεν είναι σχετικώς κατάλληλη. Σε αντίθετη περίπτωση υπάρχει κίνδυνος κολλήματος, πιασίματος ή απώλειας του ελέγχου.
- Αφήνετε τα καλύμματα στη θέση τους. Μην ενεργοποιείτε τη μηχανή χωρίς καλύμματα. Ξεσκεπάζοντας τα κινούμενα μέρη αυξάνεται η πιθανότητα πιασίματος.

Ασφάλεια διακόπτη δαπέδου

- Μην χρησιμοποιείτε τη μηχανή χωρίς ή με ελαττωματικό διακόπτη δαπέδου. Ο διακόπτης δαπέδου αποτελεί μια διάταξη ασφαλείας που παρέχει καλύτερο έλεγχο, καθώς μπορείτε να απενεργοποιήσετε τη μηχανή σε διάφορες καταστάσεις εκτάκτου ανάγκης απομακρύνοντας το πόδι από τον διακόπτη. Για παράδειγμα εάν τα ρούχα σας πιαστούν στη μηχανή, η υψηλή ροπή στρέψης θα σας τραβήξει ακόμη πιο κοντά στη μηχανή. Τα ρούχα μπορούν να τυλιχτούν με αρκετή δύναμη γύρω από τα χέρια ή άλλα μέρη του σώματος, με αποτέλεσμα τη σύνθλιψη ή το σπάσιμο κοκάλων.

Πρόσθετες υποδείξεις ασφαλείας για σπειροτόμους

- Συνδέετε τη μηχανή κατηγορίας προστασίας I μόνο σε πρίζα/καλώδιο προέκτασης με λειτουργική επαφή προστασίας. Υπάρχει κίνδυνος ηλεκτροπληξίας.
- Ελέγχετε τακτικά το καλώδιο σύνδεσης της μηχανής και τα καλώδια προέκτασης για τυχόν βλάβες. Σε περίπτωση βλάβης τους, πρέπει να αντικαθίστανται από εξειδικευμένο τεχνικό προσωπικό ή από εξουσιοδοτημένο και συμβεβλημένο συνεργείο εξυπηρέτησης πελατών της REMS.
- Η μηχανή λειτουργεί σε βηματική λειτουργία με έναν ποδοδιακόπτη ασφαλείας και λειτουργία εκτάκτου ανάγκης. Όταν η επικίνδυνη περιοχή που δημιουργείται από το περιστρεφόμενο επεξεργαζόμενο κομμάτι δεν μπορεί να ελεγχθεί από τη θέση του χειριστή, θα πρέπει να προβλεφθούν μέτρα ασφαλείας, π.χ. διατάξεις φραγής. Υπάρχει κίνδυνος τραυματισμού.
- Χρησιμοποιείτε τη μηχανή αποκλειστικά κατά πως προβλέπεται, όπως περιγράφεται στο Σημείο 1. Τεχνικά χαρακτηριστικά. Εργασίες, όπως π.χ. η στεγανοποίηση του σπειρώματος με κάνναβη, η συναρμολόγηση και αποσυναρμολόγηση, η σπειροτόμηση με χειροκίνητους βιδολόγους, η εργασία με χειροκίνητους κόφτες σωλήνων, καθώς και το κράτημα των επεξεργαζόμενων κομματιών με το χέρι, αντί για τη χρήση κατάλληλων στηριγμάτων, απαγορεύονται όταν η μηχανή βρίσκεται σε λειτουργία. Υπάρχει κίνδυνος τραυματισμού.
- Σε περίπτωση που υπάρχει κίνδυνος να λυγίσει ή να πέσει κάτω το επεξεργαζόμενο κομμάτι (σε εξάρτηση με το μήκος και τη διατομή του υλικού και με τον αριθμό των στρωφών), ή σε περίπτωση ανεπαρκούς σταθερότητας της μηχανής (π.χ. όταν χρησιμοποιείται η αυτόματη κεφαλή κοπής REMS 4"), πρέπει να χρησιμοποιηθούν σε επαρκή αριθμό βάσεις στήριξης με ρυθμιζόμενο ύψος REMS Herkules 3B, REMS Herkules XL 12" (Πρόσθετο εξάρτημα, Κωδ. πρ. 120120, 120125). Σε περίπτωση μη τήρησης, υπάρχει κίνδυνος τραυματισμού.

- Μην πιάνετε ποτέ τους περιστρεφόμενους κρουστικούς σφινκτήρες και σφινκτήρες-οδηγούς. Υπάρχει κίνδυνος τραυματισμού.
- Συσφίγγετε τα κοντά τεμάχια σωλήνων μόνο με το σφινκτήρα συνδετικών εξαρτημάτων REMS ή το σφινκτήρα REMS Nippelfix. Υπάρχει κίνδυνος πρόκλησης βλάβης στη μηχανή και/ή τα εργαλεία.
- Στα υλικά σπειροτόμησης σε δοχεία ψεκασμού (REMS Spezial, REMS Sanitol) περιέχεται φιλικό μεν προς το περιβάλλον, αλλά επικίνδυνο προς ανάφλεξη αέριο (βουτάνιο). Τα δοχεία ψεκασμού βρίσκονται υπό πίεση, μην τα ανοίγετε βίαια. Διατηρείτε τα μακριά από την ηλιακή ακτινοβολία και θερμοκρασίες άνω των 50°C. Τα δοχεία ψεκασμού μπορεί να σκάσουν, κίνδυνος τραυματισμού.
- Αποφεύγετε την εντατική δερματική επαφή με τα ψυκτικά έλαια. Αυτά τα υλικά διαθέτουν απολιπαντική δράση. Χρησιμοποιείτε μέσα προστασίας του δέρματος με λιπαντική δράση
- Μην αφήνετε ποτέ το μηχανήμα να λειτουργεί χωρίς επίβλεψη. Σε περίπτωση μεγάλων παύσεων εργασίας, απενεργοποιείτε το μηχανήμα και αποσυνδέετε το βύσμα. Εάν οι ηλεκτρικές συσκευές μένουν ανεπιτήρητες, ενδέχεται να προκύψουν κίνδυνοι, οι οποίοι μπορεί να προκαλέσουν υλικές και/ή σωματικές ζημιές.
- Αφήνετε τη μηχανή μόνο στα χέρια καταρτισμένων ατόμων. Άτομα νεαρής ηλικίας επιτρέπεται να χρησιμοποιούν τη μηχανή μόνο όταν είναι άνω των 16 ετών και μόνο στα πλαίσια ολοκλήρωσης της επαγγελματικής τους κατάρτισης και εφόσον έχουν θεθεί υπό την επίβλεψη καταρτισμένου ατόμου.
- Παιδιά και άτομα που λόγω των φυσικών, αισθητικών ή πνευματικών ικανοτήτων τους ή απειρίας ή έλλειψης γνώσης δεν είναι σε θέση να χειρίζονται με ασφάλεια τη μηχανή, δεν επιτρέπεται να τη χρησιμοποιούν χωρίς την επίβλεψη ή τις οδηγίες ενός υπεύθυνου. Σε αντίθετη περίπτωση υπάρχει κίνδυνος εσφαλμένου χειρισμού και τραυματισμών.
- Ελέγχετε τακτικά το καλώδιο σύνδεσης της ηλεκτρικής συσκευής και τα καλώδια προέκτασης για τυχόν βλάβες. Σε περίπτωση βλάβης τους, πρέπει να αντικαθίστανται από εξειδικευμένο τεχνικό προσωπικό ή από εξουσιοδοτημένο και συμβεβλημένο συνεργείο εξυπηρέτησης πελατών της REMS.
- Χρησιμοποιείτε μόνο εγκεκριμένα και αναλόγως επισημασμένα καλώδια προέκτασης με επαρκές εμβαδόν διατομής. Χρησιμοποιείτε καλώδια προέκτασης με ελάχιστο εμβαδόν διατομής 2,5 mm².

ΕΙΔΟΠΟΙΗΣΗ

- Μην απορρίπτετε τα υλικά σπειροτόμησης συμπτυκνωμένα στο αποχετευτικό δίκτυο, σε ύδατα ή στο έδαφος. Τα μη χρησιμοποιημένα υλικά σπειροτόμησης πρέπει να παραδίδονται σε αρμόδια επιχείρηση απόρριψης. Κωδικός αποβλήτων για υλικά σπειροτόμησης με ορυκτέλαιο (REMS Spezial) 120106, για συνθετικά (REMS Sanitol) 120110. Κωδικός αποβλήτων για υλικά σπειροτόμησης με ορυκτέλαιο (REMS Spezial) και συνθετικά (REMS Sanitol) σε δοχεία ψεκασμού 150104. Προσοχή στην εκάστοτε εθνική νομοθεσία.

Επεξήγηση συμβόλων

-  **ΠΡΟΕΙΔΟΠΟΙΗΣΗ** Κίνδυνος μέτριου βαθμού, μη τήρηση θα μπορούσε να επιφέρει θάνατο ή σοβαρούς τραυματισμούς (μη αντιστρεπτούς).
-  **ΠΡΟΣΟΧΗ** Κίνδυνος χαμηλού βαθμού, μη τήρηση θα μπορούσε να επιφέρει μέτριους τραυματισμούς (αντιστρεπτούς).
-  **ΕΙΔΟΠΟΙΗΣΗ** Υλικές ζημιές, χωρίς υπόδειξη ασφαλείας! Χωρίς κίνδυνο τραυματισμού.
-  Πριν τη θέση σε λειτουργία διαβάστε τις οδηγίες χρήσης
-  Χρησιμοποιείτε προστατευτικά ματιών
-  Χρησιμοποιείτε ωτασπίδες
-  Το ηλεκτρικό εργαλείο αντιστοιχεί στην κατηγορία προστασίας I
-  Το ηλεκτρικό εργαλείο αντιστοιχεί στην κατηγορία προστασίας II
-  Φιλική για το περιβάλλον αποκομιδή
-  Σήμανση συμμόρφωσης CE

1. Τεχνικά χαρακτηριστικά

Προβλεπόμενη χρήση

⚠️ ΠΡΟΕΙΔΟΠΟΙΗΣΗ

Χρησιμοποιείτε τους σπειροτόμους REMS Tornado και REMS Magnum (τύπος 340001, 340002, 340003, 340004, 340005, 340006, 380010, 380011, 380012) κατά το προβλεπόμενο, για την κοπή σπειρωμάτων, την κοπή και την αφαίρεση γραβιών, την κοπή συνδετικών εξαρτημάτων και κυλινδρών. Όλες οι λοιπές εφαρμογές δεν ανταποκρίνονται στον προορισμό χρήσης και συνεπώς απαγορεύονται.

1.1. Παραδοτέος εξοπλισμός

REMS Tornado: Σπειροτόμος, σετ εργαλείων (1/16) 1/8–2", σιαγόνες κοπής REMS R 1/2–3/4" και R 1–2", ρυθμιζόμενη καθ' ύψος βάση στήριξης, ελαιολεκάνη, λεκάνη ρινισμάτων, οδηγίες χρήσης.
 REMS Magnum έως 2": Σπειροτόμος, σετ εργαλείων (1/16) 1/8–2", σιαγόνες κοπής REMS R 1/2–3/4" και R 1–2", ελαιολεκάνη, λεκάνη ρινισμάτων, οδηγίες χρήσης.
 REMS Magnum έως 3" (R 2 1/2–3"): Σπειροτόμος, σετ εργαλείων 2 1/2–3", σιαγόνες κοπής REMS R 2 1/2–3", ελαιολεκάνη, λεκάνη ρινισμάτων, οδηγίες χρήσης.
 REMS Magnum έως 4" (R 2 1/2–4"): Σπειροτόμος, σετ εργαλείων 2 1/2–4", σιαγόνες κοπής REMS R 2 1/2–4", ελαιολεκάνη, λεκάνη ρινισμάτων, οδηγίες χρήσης.
 Εξοπλισμός ενδεχομένως με πρόσθετο σετ εργαλείων (1/16) 1/8–2" με σιαγόνες κοπής REMS R 1/2–3/4" και R 1–2".

	REMS Tornado 2000 REMS Tornado 2010 REMS Tornado 2020	REMS Magnum 2000 REMS Magnum 2010 REMS Magnum 2020	REMS Magnum 3000 REMS Magnum 3010 REMS Magnum 3020	REMS Magnum 4000 REMS Magnum 4010 REMS Magnum 4020
1.2. Κωδικοί προϊόντων				
Βάση	344105	344105	344105	344105
Άξονας με βάση στήριξης υλικού	344120	344120	344120	344120
Βάση, κινούμενη και αναδιπλούμενη	344150	344150	344150	344150
Βάση, κινούμενη, με βάση στήριξης υλικού	344100	344100	344100	344100
Σιαγόνες κοπής	βλ. Κατάλογο REMS	βλ. Κατάλογο REMS	βλ. Κατάλογο REMS	βλ. Κατάλογο REMS
Γενικής χρήσης αυτόματη κεφαλή κοπής 1/16–2"	341000	341000	341000	341000
Γενικής χρήσης αυτόματη κεφαλή κοπής 2 1/2–3"			381050	
Γενικής χρήσης αυτόματη κεφαλή κοπής 2 1/2–4"			381000	381000
Σετ εργαλείων 1/16–2" πλήρες			340100	340100
Αυτόματη κεφαλή κοπής 4" REMS	370010 (R 2 1/2–4") 370011 (NPT 2 1/2–4")	370010 (R 2 1/2–4") 370011 (NPT 2 1/2–4")		
Τροχός κοπής REMS St 1/8–4", S8	341614	341614	341614	341614
Τροχός κοπής REMS St 1–4", S12			381622	381622
Υλικά σπειροτόμησης	βλ. Κατάλογο REMS	βλ. Κατάλογο REMS	βλ. Κατάλογο REMS	βλ. Κατάλογο REMS
Βάση συνδετικών εξαρτημάτων	βλ. Κατάλογο REMS	βλ. Κατάλογο REMS	βλ. Κατάλογο REMS	βλ. Κατάλογο REMS
REMS Herkules 3B	120120	120120	120120	120120
REMS Herkules Y	120130	120130	120130	120130
REMS Herkules XL 12"	120125	120125	120125	120125
Διάταξη περιμετρικής εγκοπής REMS	347000	347000	347000	347000
Χιτώνιο σύσφιξης	343001	343001	343001	343001
Βαλβίδα μεταγωγής		342080	342080	342080
REMS CleanM	140119	140119	140119	140119
1.3. Περιοχή εργασίας				
1.3.1. Διάμετρος σπειρώματος				
Σωλήνες (και με επένδυση πλαστικού) Μπουλόνια	(1/16) 1/8–2", 16–63 mm (6) 10–60 mm, 1/4–2"	(1/16) 1/8–2", 16–63 mm (6) 8–60 mm, 1/4–2"	(1/16) 1/2–3", 16–63 mm (6) 20–60 mm, 1/2–2"	(1/16) 1/2–4", 16–63 mm (6) 20–60 mm, 1/2–2"
1.3.2. Είδη σπειρωμάτων				
Σπείρωμα σωλήνων, κωνικό δεξιά		R (ISO 7-1, EN 10226, DIN 2999, BSPT), NPT		
Σπείρωμα σωλήνων, κυλινδρικό δεξιά		G (EN ISO 228-1, DIN 259, BSPP), NPSM		
Σπείρωμα θωρακισμένου χαλυβδосωλήνα		Pg (DIN 40430), IEC		
Εξωτερικό σπείρωμα		M (ISO 261, DIN 13), UNC, BSW		
1.3.3. Μήκος σπειρωμάτων				
Σπείρωμα σωλήνων, κωνικό	Πρότυπο μήκος	Πρότυπο μήκος	Πρότυπο μήκος	Πρότυπο μήκος
Σπείρωμα σωλήνων, κυλινδρικό	} 165 mm, με επανασύσφιξη απεριόριστα	} 150 mm, με επανασύσφιξη απεριόριστα	} 150 mm, με επανασύσφιξη απεριόριστα	} 150 mm, με επανασύσφιξη απεριόριστα
Εξωτερικό σπείρωμα				
1.3.4. Κοπή σωλήνων	1/8–2"	1/8–2"	1/4–4"	1/4–4"
1.3.5. Εσωτερική λείανση σωλήνων	1/4–2"	1/4–2"	1/4–4"	1/4–4"
1.3.6. Συνδετικό εξάρτημα και διπλό συνδετικό εξάρτημα με σφικτήρα συνδετικού εξαρτήματος REMS				
(εσωτερική σύσφιξη)	3/8–2"	3/8–2"	3/8–2"	3/8–2"
με REMS Nippelfix				
(αυτόματη εσωτερική σύσφιξη)	1/2–4"	1/2–4"	1/2–4"	1/2–4"
1.3.7. Διάταξη περιμετρικής εγκοπής REMS				
REMS Tornado/Magnum Μοντέλο L-T	DN 25–200, 1–8"	DN 25–300, 1–12"	DN 25–300, 1–12"	DN 25–300, 1–12"
REMS Tornado/Magnum Μοντέλο T	DN 25–200, 1–8" s ≤ 7,2 mm	DN 25–200, 1–8" s ≤ 7,2 mm	DN 25–200, 1–8" s ≤ 7,2 mm	DN 25–200, 1–8" s ≤ 7,2 mm
1.3.8. Αυτόματη κεφαλή κοπής 4" REMS				
για όλους τους τύπους REMS Tornado και REMS Magnum 2000/2010/2020	2 1/2–4"	2 1/2–4"		
Εύρος θερμοκρασίας λειτουργίας				
REMS Tornado, REMS Magnum				
όλοι οι τύποι	–7 °C – +50 °C (19 °F – 122 °F)			

1.4. Αριθμοί στροφών της ατράκτου εργασίας

REMS Tornado 2000	53 min ⁻¹
REMS Magnum 2000	53 min ⁻¹
REMS Magnum 3000	23 min ⁻¹
REMS Magnum 4000	23 min ⁻¹
αυτόματη, αδιαβάθμητη ρύθμιση αριθμού στροφών	
REMS Tornado 2010 / 2020	52–26 min ⁻¹
REMS Magnum 2010 / 2020	52–26 min ⁻¹
REMS Magnum 3010 / 3020	20–10 min ⁻¹
REMS Magnum 4010 / 4020	20–10 min ⁻¹

ακόμη και κάτω από πλήρες φορτίο. Για υψηλό φορτίο και κακές συνθήκες ρεύματος για μεγαλύτερα σπειρώματα Tornado 26 min⁻¹ ή Magnum 10 min⁻¹.

1.5. Ηλεκτρικά στοιχεία

REMS Tornado 2000, REMS Magnum 2000 / 3000 / 4000	230 V ~; 50–60 Hz; υποδοχή 1700 W, εκπομπή 1200 W; 8,3 A; Ασφάλεια (δίκτυο) 16 A (B). Περιοδική λειτουργία S3 25% AB 2,5/7,5 λεπτά. Κατηγορία προστασίας II. 110 V ~; 50–60 Hz; υποδοχή 1700 W, εκπομπή 1200 W; 16,5 A; Ασφάλεια (δίκτυο) 30 A (B). Περιοδική λειτουργία S3 25% AB 2,5/7,5 λεπτά. Κατηγορία προστασίας II.
--	---

REMS Tornado 2010, REMS Magnum 2010 / 3010 / 4010	230 V ~; 50 Hz; υποδοχή 2100 W, εκπομπή 1400 W; 10 A; Ασφάλεια (δίκτυο) 10 A (B). Περιοδική λειτουργία S3 70% AB 7/3 λεπτά. Κατηγορία προστασίας I.
--	--

REMS Tornado 2020, REMS Magnum 2020 / 3020 / 4020	400 V ~; 3~; 50 Hz; υποδοχή 2000 W, εκπομπή 1500 W; 5 A; Ασφάλεια (δίκτυο) 10 A (B). Περιοδική λειτουργία S3 70% AB 7/3 λεπτά. Κατηγορία προστασίας I.
--	---

1.6. Διαστάσεις (Μ × Π × Υ)

REMS Tornado 2000	730 × 435 × 280 mm
REMS Tornado 2010 / 2020	730 × 435 × 280 mm
REMS Magnum 2000	870 × 580 × 495 mm
REMS Magnum 2010 / 2020	825 × 580 × 495 mm
REMS Magnum 3000	915 × 580 × 495 mm
REMS Magnum 3010 / 3020	870 × 580 × 495 mm
REMS Magnum 4000	915 × 580 × 495 mm
REMS Magnum 4010 / 4020	870 × 580 × 495 mm

1.7. Βάρος σε κιλά

	Μηχανή	Σετ εργαλείων	Βασικός εξοπλισμός	
REMS Tornado 2000	31	12	7	
REMS Tornado 2010	43	12	7	
REMS Tornado 2020	43	12	7	
	Μηχανή	Σετ εργαλείων	Βάση, κινούμενη	Βάση, κινούμενη και αναδιπλούμενη
REMS Magnum 2000	75	12	16	22
REMS Magnum 2010	87	12	16	22
REMS Magnum 2020	87	12	16	22
	Μηχανή	Σετ εργαλείων	Σετ εργαλείων	
REMS Magnum 3000	79	12	23	22
REMS Magnum 3010	108	12	23	22
REMS Magnum 3020	108	12	23	22
	Μηχανή	Σετ εργαλείων	Σετ εργαλείων	
REMS Magnum 4000	81	12	25	22
REMS Magnum 4010	108	12	25	22
REMS Magnum 4020	108	12	25	22

1.8. Πληροφορίες θορύβου

Τιμή εκπομπής στο σημείο εργασίας	
REMS Tornado 2000, REMS Magnum 2000 / 3000 / 4000	L _{PA} + L _{WA} 83 dB (A) K = 3 dB
REMS Tornado 2010, REMS Magnum 2010 / 3010 / 4010	L _{PA} + L _{WA} 75 dB (A) K = 3 dB
REMS Tornado 2020	L _{PA} + L _{WA} 72 dB (A) K = 3 dB
REMS Magnum 2020 / 3020 / 4020	L _{PA} + L _{WA} 74 dB (A) K = 3 dB

1.9. Κραδασμοί (όλοι οι τύποι)

Σταθμισμένη πραγματική τιμή επιτάχυνσης	2,5 m/s ² K = 1,5 m/s ²
---	---

Η συγκεκριμένη τιμή εκπομπής δόνησης μετρήθηκε σύμφωνα με μια πρότυπη διαδικασία ελέγχου και μπορεί να χρησιμοποιηθεί προς σύγκριση με μια άλλη συσκευή. Η συγκεκριμένη τιμή εκπομπής δόνησης μπορεί να χρησιμοποιηθεί και ως εισαγωγική αξιολόγηση της έκθεσης.

⚠ ΠΡΟΣΟΧΗ

Η τιμή εκπομπής δόνησης ενδέχεται να διαφέρει από την ενδεικτική τιμή, κατά την πραγματική χρήση της συσκευής, αναλόγως του τρόπου χρήσης της συσκευής. Σε συνάρτηση με τις πραγματικές συνθήκες χρήσης (περιοδική λειτουργία) ενδέχεται να χρειάζεται η λήψη μέτρων ασφαλείας για την προστασία του χειριστή.

2. Θέση σε λειτουργία

⚠ ΠΡΟΣΟΧΗ

Τα αντικείμενα με βάρος πάνω από 35 κιλά πρέπει να μεταφέρονται από τουλάχιστον 2 άτομα, ενώ το σετ εργαλείων πρέπει να μεταφέρεται χωριστά. Κατά τη μεταφορά και την τοποθέτηση της μηχανής, λάβετε υπόψη ότι η μηχανή, με ή χωρίς τη βάση, έχει ψηλά το κέντρο βάρους, δηλαδή έχει το φορτίο μπροστά.

2.1. Τοποθέτηση REMS Tornado 2000, 2010, 2020 (Εικ. 1 – 3)

Χαλαρώστε την πεταλούδα (1). Αφαιρέστε τον εργαλειοφόρα (2). Τοποθετήστε και κρατήστε σταθερή τη μηχανή κάθετα στους δύο βραχίονες οδήγησης (3+4) και περάστε τα 3 σωληνωτά πόδια στο κιβώτιο μετάδοσης κίνησης, έως ότου ασφαλιστούν (Εικ. 1). Πιάστε τη μηχανή από τους βραχίονες οδήγησης (όχι από τα πόδια) και ακουμπήστε την πάνω στα σωληνωτά πόδια (Εικ. 2). Στερεώστε τη συνοδευτική βάση στήριξης υλικού στην πλευρά του κινητήρα από κάτω στο κιβώτιο μετάδοσης κίνησης. Η μηχανή μπορεί να τοποθετηθεί και να βιδωθεί, επίσης, επάνω σε έναν πάγκο εργασίας. Για το σκοπό αυτό υπάρχουν στην κάτω πλευρά της μηχανής 3 κοχλιοτομημένες οπές. Με τη βοήθεια του συνοδευτικού στις οδηγίες χρήσης στένσιλ πρέπει να γίνουν 3 οπές στον πάγκο εργασίας (τρυπάνι \varnothing 12 mm). Η μηχανή βιδώνεται μετά από κάτω με 3 βίδες M 10. Η συνοδευτική ρυθμιζόμενη σε ύψος βάση στήριξης δεν μπορεί να χρησιμοποιηθεί. Χρησιμοποιήστε τη βάση στήριξης REMS Herkules 3B, REMS Herkules Y ή REMS Herkules XL 12" (Πρόσθετο εξάρτημα). Σπρώξτε τον εργαλειοφόρα στους βραχίονες οδήγησης. Σπρώξτε το μοχλό προσπίεσης (5) από πίσω μέσα από τη γλωττίδα στον εργαλειοφόρα και στρώστε το δακτύλιο σύσφιξης (6) πάνω στον πίσω βραχίονα οδήγησης έτσι, ώστε η πεταλούδα να κοιτά προς τα πίσω και το κυκλικό αυλάκι να παραμένει ελεύθερο. Βάλτε τη χειρολαβή (7) στο μοχλό προσπίεσης. Αναρτήστε την ελαιολεκάνη στις δύο βίδες που βρίσκονται τοποθετημένες κάτω στο κιβώτιο μετάδοσης κίνησης και στρώστε την προς τα δεξιά πλάγια μέσα στις εγκοπές. Αναρτήστε την ελαιολεκάνη στο κυκλικό αυλάκι του πίσω βραχίονα οδήγησης (4). Σπρώξτε το δακτύλιο σύσφιξης (6) μέχρι να ακουμπήσει πάνω στην ανάρτηση της ελαιολεκάνης και σφίξτε τον σταθερά. Κρεμάστε τον εύκαμπτο σωλήνα με το φίλτρο αναρρόφησης στην ελαιολεκάνη και στρώστε το άλλο άκρο του εύκαμπτου σωλήνα στο συνδετικό εξάρτημα στην πίσω πλευρά του εργαλειοφόρα.

Προσθέστε 2 λίτρα υλικό σπειροτόμησης. Τοποθετήστε τη λεκάνη ριτισμάτων από πίσω.

ΕΙΔΟΠΟΙΗΣΗ

Μην λειτουργείτε ποτέ τη μηχανή χωρίς υλικό σπειροτόμησης.

Τοποθετήστε τον πείρο οδηγό της κεφαλής κοπής (8) στην οπή του εργαλειοφόρα και στρώστε μέσα την κεφαλή κοπής μέχρι τέρμα με περιστροφικές κινήσεις και πιέζοντας συγχρόνως αξονικά πάνω στον πείρο οδηγό.

Για την καλύτερη μεταφορά αναρτήστε τον ποδοδιακόπτη στη βίδα στην πίσω πλευρά του κιβωτίου μετάδοσης κίνησης (Εικ. 3).

Τοποθέτηση REMS Magnum 2000 T, 2010 T, 2020 T, 3000 T, 3010 T, 3020 T, 4000 T, 4010 T, 4020 T (Εικ. 8)

Αποσυναρμολογήστε τις δύο ράγες σε σχήμα U από τη μηχανή. Στερεώστε τη μηχανή επάνω στην ελαιολεκάνη. Σπρώξτε τον εργαλειοφόρα στους βραχίονες οδήγησης. Σπρώξτε το μοχλό προσπίεσης (8) από πίσω μέσα από τη γλωττίδα στον εργαλειοφόρα και στρώστε το δακτύλιο σύσφιξης (10) πάνω στον πίσω βραχίονα οδήγησης έτσι, ώστε η πεταλούδα να κοιτά προς τα πίσω και το κυκλικό αυλάκι να παραμένει ελεύθερο. Περάστε τον εύκαμπτο σωλήνα με το φίλτρο αναρρόφησης μέσα από την οπή της ελαιολεκάνης και συνδέστε τον στην αντλία ψυκτικού-λιπαντικού. Σπρώξτε το άλλο άκρο του εύκαμπτου σωλήνα στο συνδετικό εξάρτημα στην πίσω πλευρά του εργαλειοφόρα. Βάλτε τη χειρολαβή (9) στο μοχλό προσπίεσης. Στερεώστε τη μηχανή πάνω στον πάγκο εργασίας ή στη βάση (Πρόσθετο εξάρτημα) με τις 3 συνοδευτικές βίδες. Για τη μεταφορά η μηχανή μπορεί να σηκωθεί μπροστά από τους βραχίονες οδήγησης και πίσω από ένα σωλήνα σφιγμένο στον κρουστικό ταχυσφιγκτήρα και στο σφιγκτήρα οδηγό. Για τη μεταφορά πάνω στη βάση περάστε μέσα από τους δακτυλίους της βάσης σωληνωτά τεμάχια \varnothing 3/4" με μήκος περίπου 60 εκ. και στερεώστε τα με τις πεταλούδες. Εάν η μηχανή δεν πρόκειται να μετακινηθεί, τότε οι δύο τροχοί της βάσης μπορούν να αφαιρεθούν.

Προσθέστε 5 λίτρα υλικό σπειροτόμησης. Τοποθετήστε τη λεκάνη ριτισμάτων.

ΕΙΔΟΠΟΙΗΣΗ

Μην λειτουργείτε ποτέ τη μηχανή χωρίς υλικό σπειροτόμησης.

Τοποθετήστε τον πείρο οδηγό της κεφαλής κοπής (12) στην οπή του εργαλειοφόρα και στρώστε μέσα την κεφαλή κοπής μέχρι τέρμα με περιστροφικές κινήσεις και πιέζοντας συγχρόνως αξονικά πάνω στον πείρο οδηγό.

2.2. Τοποθέτηση REMS Tornado 2000 T, 2010 T, 2020 T (Εικ. 7 + 8)

Στερεώστε την κονσόλα επάνω στην ελαιολεκάνη. Στερεώστε τη μηχανή και το στήριγμα της ρυθμιζόμενης σε ύψος βάσης στήριξης στην κονσόλα. Σπρώξτε τον εργαλειοφόρα στους βραχίονες οδήγησης. Σπρώξτε το μοχλό προσπίεσης (5) από πίσω μέσα από τη γλωττίδα στον εργαλειοφόρα και στρώστε το δακτύλιο σύσφιξης (6) πάνω στον πίσω βραχίονα οδήγησης έτσι, ώστε η πεταλούδα να κοιτά προς τα πίσω και το κυκλικό αυλάκι να παραμένει ελεύθερο. Περάστε τον εύκαμπτο σωλήνα με το φίλτρο αναρρόφησης μέσα από την οπή της ελαιολεκάνης και συνδέστε τον στην αντλία ψυκτικού-λιπαντικού. Σπρώξτε το άλλο άκρο του εύκαμπτου σωλήνα στο συνδετικό εξάρτημα στην πίσω πλευρά του εργαλειοφόρα. Βάλτε τη χειρολαβή (7) στο μοχλό προσπίεσης. Στερεώστε τη μηχανή πάνω στον πάγκο εργασίας ή στη βάση (Πρόσθετο εξάρτημα) με τις 3 συνοδευτικές βίδες. Για τη μεταφορά, η μηχανή μπορεί να σηκωθεί μπροστά από τους βραχίονες οδήγησης και πίσω στον κινητήρα ή στο φορέα της βάσης στήριξης υλικού. Για τη μεταφορά πάνω στη βάση περάστε μέσα από τους

δακτυλίους της βάσης σωληνωτά τεμάχια \varnothing 3/4" με μήκος περίπου 60 εκ. και στερεώστε τα με τις πεταλούδες. Εάν η μηχανή δεν πρόκειται να μετακινηθεί, τότε οι δύο τροχοί της βάσης μπορούν να αφαιρεθούν.

Προσθέστε 5 λίτρα υλικό σπειροτόμησης. Τοποθετήστε τη λεκάνη ριτισμάτων.

ΕΙΔΟΠΟΙΗΣΗ

Μην λειτουργείτε ποτέ τη μηχανή χωρίς υλικό σπειροτόμησης.

Τοποθετήστε τον πείρο οδηγό της κεφαλής κοπής (8) στην οπή του εργαλειοφόρα και στρώστε μέσα την κεφαλή κοπής μέχρι τέρμα με περιστροφικές κινήσεις και πιέζοντας συγχρόνως αξονικά πάνω στον πείρο οδηγό.

Τοποθέτηση REMS Magnum 2000 L-T, 2010 L-T, 2020 L-T, 3000 L-T, 3010 L-T, 3020 L-T, 4000 L-T, 4010 L-T, 4020 L-T (Fig. 8)

Στερεώστε τη μηχανή πάνω στον πάγκο εργασίας ή στη βάση (Πρόσθετο εξάρτημα) με τις 4 συνοδευτικές βίδες. Για τη μεταφορά η μηχανή μπορεί να σηκωθεί μπροστά από τους βραχίονες οδήγησης και πίσω από ένα σωλήνα σφιγμένο στον κρουστικό ταχυσφιγκτήρα και στο σφιγκτήρα οδηγό. Σπρώξτε τον εργαλειοφόρα στους βραχίονες οδήγησης. Σπρώξτε το μοχλό προσπίεσης (8) από πίσω μέσα από τη γλωττίδα στον εργαλειοφόρα και στρώστε το δακτύλιο σύσφιξης (10) πάνω στον πίσω βραχίονα οδήγησης έτσι, ώστε η πεταλούδα να κοιτά προς τα πίσω και το κυκλικό αυλάκι να παραμένει ελεύθερο. Βάλτε τη χειρολαβή (9) στο μοχλό προσπίεσης. Αναρτήστε την ελαιολεκάνη στις δύο βίδες που βρίσκονται τοποθετημένες στο κιβώτιο μετάδοσης κίνησης και στρώστε την προς τα δεξιά πλάγια μέσα στις εγκοπές. Αναρτήστε την ελαιολεκάνη στο κυκλικό αυλάκι του πίσω βραχίονα οδήγησης. Σπρώξτε το δακτύλιο σύσφιξης (10) μέχρι να ακουμπήσει πάνω στην ανάρτηση της ελαιολεκάνης και σφίξτε τον σταθερά. Κρεμάστε τον εύκαμπτο σωλήνα με το φίλτρο αναρρόφησης στην ελαιολεκάνη και στρώστε το άλλο άκρο του εύκαμπτου σωλήνα στο συνδετικό εξάρτημα στην πίσω πλευρά του εργαλειοφόρα.

Προσθέστε 2 λίτρα υλικό σπειροτόμησης. Τοποθετήστε τη λεκάνη ριτισμάτων από πίσω.

ΕΙΔΟΠΟΙΗΣΗ

Μην λειτουργείτε ποτέ τη μηχανή χωρίς υλικό σπειροτόμησης.

Τοποθετήστε τον πείρο οδηγό της κεφαλής κοπής (12) στην οπή του εργαλειοφόρα και στρώστε μέσα την κεφαλή κοπής μέχρι τέρμα με περιστροφικές κινήσεις και πιέζοντας συγχρόνως αξονικά πάνω στον πείρο οδηγό.

2.3. Ηλεκτρική σύνδεση

⚠ ΠΡΟΕΙΔΟΠΟΙΗΣΗ

Προσοχή στην τάση δικτύου! Πριν τη σύνδεση του σπειροτόμου ελέγξτε εάν η αναγραφόμενη στην πλακέτα χαρακτηριστικών τάση συμφωνεί με την τάση δικτύου. **Συνδέστε το σπειροτόμο κατηγορίας προστασίας I μόνο σε πρίζα/κάλυδο προέκτασης με λειτουργική επαφή προστασίας.** Υπάρχει κίνδυνος ηλεκτροπληξίας. Σε εργοτάξια, υγρά περιβάλλοντα, σε εσωτερικούς και εξωτερικούς χώρους ή σε παρόμοια σημεία τοποθέτησης λειτουργείτε το σπειροτόμο στο δίκτυο μόνο μέσω ρελέ διαφυγής (διακόπτης FI), το οποίο διακόπτει την παροχή ενέργειας, μόλις το ρεύμα διαρροής προς τη γείωση υπερβεί τα 30 mA για 200 ms.

Ο σπειροτόμος ενεργοποιείται και απενεργοποιείται με τον ποδοδιακόπτη (21, REMS Tornado / 4, REMS Magnum). Ο διακόπτης (18, REMS Tornado / 3, REMS Magnum) χρησιμεύει στην προεπιλογή της φοράς περιστροφής ή της ταχύτητας. Η μηχανή μπορεί να ενεργοποιηθεί μόνο όταν το πλήκτρο διακοπής εκτάκτου ανάγκης (22, REMS Tornado / 5, REMS Magnum) είναι απασφαλισμένο και ο θερμικός διακόπτης προστασίας (23, REMS Tornado / 6, REMS Magnum) είναι πατημένος πάνω στον ποδοδιακόπτη. Εάν η μηχανή συνδεθεί απευθείας στο δίκτυο (χωρίς διάταξη σύνδεσης με βύσμα), τότε πρέπει να εγκατασταθεί ένας διακόπτης ισχύος 16 A.

2.4. Υλικά σπειροτόμησης

Δελτία δεδομένων ασφαλείας βλ. www.rems.de → Downloads → Δελτία δεδομένων ασφαλείας.

Χρησιμοποιείτε μόνο υλικά σπειροτόμησης της REMS. Με αυτά επιτυγχάνετε άμογο αποτελέσματα κοπής, μεγάλη διάρκεια ζωής των σιγόνων κοπής, καθώς, επίσης, και σημαντική προστασία των εργαλείων.

ΕΙΔΟΠΟΙΗΣΗ

REMS Spezial: Ισχυρού κράματος υλικό σπειροτόμησης σε βάση ορυκτελαίων. **Για όλα τα υλικά:** Χάλυβες, ανοξείδωτοι χάλυβες, μη σιδηρούχα μέταλλα, πλαστικά. Ξεπλένεται με νερό, ελεγμένο. Η χρήση των υλικών σπειροτόμησης με βάση ορυκτελαίου απαγορεύεται σε σωλήνες του δικτύου πόσιμου νερού σε διάφορες χώρες, π.χ. στη Γερμανία, την Αυστρία και την Ελβετία. Σε αυτή την περίπτωση χρησιμοποιήστε REMS Sanitol χωρίς ορυκτέλαια. Προσοχή στην εκάστοτε εθνική νομοθεσία.

REMS Sanitol: Συνθετικό υλικό σπειροτόμησης χωρίς ορυκτά για σωληνώσεις πόσιμου νερού. Πλήρως υδατοδιαλυτό. Πληροί τις προδιαγραφές. Στη Γερμανία Αρ. ελέγχου DVGW DW-0201AS2032, στην Αυστρία Αρ. ελέγχου ÖVGW W 1.303, στην Ελβετία Αρ. ελέγχου SVGW 7808-649. Ιξώδες στους -10°C : ≤ 250 mPa s (cP). Ικανότητα άντλησης μέχρι -28°C . Απρόσκοπτη χρήση. Χρωματισμένο κόκκινο για τον έλεγχο έκπλυσης. Προσοχή στην εκάστοτε εθνική νομοθεσία.

Και τα δύο υλικά σπειροτόμησης παραδίδονται σε δοχεία ψεκασμού, φιάλες ψεκασμού, κάνιστρα και βαρέλια.

ΕΙΔΟΠΟΙΗΣΗ

Χρησιμοποιείτε όλα τα υλικά σπειροτόμησης χωρίς αραίωση!

2.5. Στήριξη υλικών**⚠ ΠΡΟΣΟΧΗ**

Σωλήνες και ράβδοι μήκους από 2 μ. και πλέον πρέπει να στερεώνονται, επιπροσθέτως, με τουλάχιστον μία ρυθμιζόμενη σε ύψος βάση REMS Herkules 3B, REMS Herkules XL 12". Αυτό το στήριγμα φέρει χαλύβδινες σφαίρες για την απρόσκοπτη κίνηση των σωλήνων και των ράβδων προς όλες τις κατευθύνσεις χωρίς το φόβο ανατροπής του στηρίγματος του υλικού.

2.6. Αυτόματη κεφαλή 4" REMS

Κατά τη χρήση της αυτόματης κεφαλής 4" REMS πρέπει να προσέξετε τις παραδιδόμενες μαζί με την αυτόματη κεφαλή 4" REMS οδηγίες χρήσης.

2.7. Βάση, κινούμενη και αναδιπλούμενη (Πρόσθετο εξάρτημα)**⚠ ΠΡΟΣΟΧΗ**

Η κινούμενη και αναδιπλούμενη βάση, μετά την απασφάλιση χωρίς εγκατεστημένο τον σπειροτόμο, ανυψώνεται αυτόματα και γρήγορα. Γι' αυτό, κατά την απασφάλιση πιέζετε κάτω τη βάση στη χειρολαβή, κατά την ανύψωση κρατάτε με τα δύο χέρια τις χειρολαβές.

Για την ανύψωση με εγκατεστημένο τον σπειροτόμο κρατήστε τη βάση με το ένα χέρι σταθερή από τη χειρολαβή, τοποθετήστε το ένα πόδι στην εγκάρσια δοκό και, περιστρέφοντας τον περιστρεφόμενο μοχλό, απασφαλίστε τα δύο μπουλόνια ασφάλισης. Στη συνέχεια, κρατήστε σταθερή τη βάση με τα δύο χέρια και φέρτε τη μηχανή στο ύψος εργασίας, έως ότου τα δύο μπουλόνια ασφάλισης ασφαλιστούν. Για τη διπλωση ακολουθήστε αντίστροφη σειρά. Πριν την αναδιπλωση ή διπλωση, εκκενώστε το υλικό σπειροτόμησης από την ελαιολεκάνη ή αφαιρέστε την ελαιολεκάνη.

3. Λειτουργία

Χρησιμοποιείτε προστατευτικά ματιών



Χρησιμοποιείτε ωτοασπίδες

3.1. Εργαλεία

Η κεφαλή κοπής (8, REMS Tornado / 12, REMS Magnum) είναι μια κεφαλή κοπής γενικής χρήσης, δηλ. για τις πιο πάνω αναφερόμενες περιοχές, χωρισμένη σε 2 σετ εργαλείων, χρησιμοποιείται κάθε φορά μόνο μια κεφαλή κοπής. Για την κοπή κωνικού σπειρώματος σωλήνων, ο αναστολέας μήκους (9, REMS Tornado / 13, REMS Magnum) πρέπει να έχει την ίδια κατεύθυνση με το μοχλό κλεισίματος και ανοίγματος (10, REMS Tornado / 14, REMS Magnum). Η κεφαλή κοπής ανοίγει μετά αυτόματα όταν επιτευχθεί το εκάστοτε κανονικό μήκος σπειρώματος. Για να μπορεί να κοπεί κυλινδρικό σπείρωμα μεγάλου μήκους και εξωτερικό σπείρωμα, ο αναστολέας μήκους (9, REMS Tornado / 13, REMS Magnum) αναδιπλώνεται.

Αλλαγή των σιαγόνων κοπής REMS

Οι σιαγόνες κοπής REMS μπορούν να τοποθετηθούν ή να αλλαχθούν τόσο με συναρμολογημένη όσο και με αποσυναρμολογημένη κεφαλή κοπής (π.χ. πάνω στον πάγκο εργασίας). Για το σκοπό αυτό χαλαρώστε το μοχλό σύσφιξης (11, REMS Tornado / 15, REMS Magnum), μην τον ξεβιδώσετε. Σπρώξτε το δίσκο ρύθμισης (12, REMS Tornado / 16, REMS Magnum) στη λαβή μακριά από το μοχλό σύσφιξης, μέχρι την τελική θέση. Σε αυτή τη θέση, οι σιαγόνες κοπής REMS αφαιρούνται και τοποθετούνται. Σε αυτήν την περίπτωση, προσέξτε ώστε το μέγεθος σπειρώματος που αναφέρεται στην πίσω πλευρά των σιαγόνων κοπής REMS να αντιστοιχεί στο μέγεθος σπειρώματος που πρόκειται να κοπεί. Επιπλέον, οι αριθμοί που επίσης αναφέρονται στην πίσω πλευρά των σιαγόνων κοπής REMS πρέπει να ταυτίζονται με τους αριθμούς πάνω στο στήριγμα των σιαγόνων κοπής (14, REMS Tornado / 17, REMS Magnum).

Σπρώξτε τις σιαγόνες κοπής REMS μέσα στην κεφαλή κοπής, μέχρι να ασφαλίσει η σφαίρα που βρίσκεται στην εγκοπή του στηρίγματος των σιαγόνων κοπής. Όταν τοποθετηθούν όλες οι σιαγόνες κοπής REMS, το επιθυμητό μέγεθος σπειρώματος ρυθμίζεται με μετατόπιση του δίσκου ρύθμισης. Ρυθμίζετε πάντοτε το εξωτερικό σπείρωμα στη θέση "Bolt". Σφίξτε το δίσκο ρύθμισης με το μοχλό σύσφιξης. Κλείστε την κεφαλή κοπής. Για το σκοπό αυτό σπρώξτε το μοχλό κλεισίματος και ανοίγματος (10, REMS Tornado / 14, REMS Magnum) δυνατά προς τα δεξιά και κάτω. Η κεφαλή κοπής ανοίγει είτε αυτόματα (στα κωνικά σπείρωματα σωλήνων), ή οποτεδήποτε με το χέρι, πιέζοντας ελαφρά προς τα αριστερά πάνω στο μοχλό κλεισίματος και ανοίγματος.

Εάν στην κεφαλή κοπής 2½ – 3" και 2½ – 4", λόγω αυξημένης δύναμης κοπής (π.χ. στομαυμένες σιαγόνες κοπής REMS), δεν επαρκεί η δύναμη συγκράτησης του μοχλού σύσφιξης (11, REMS Tornado / 15, REMS Magnum), δηλ. η κεφαλή κοπής ανοίγει κάτω από τη δύναμη κοπής, τότε πρέπει να σφίχτεί πρόσθετα η βίδα κυλινδρικής κεφαλής που βρίσκεται απέναντι από το μοχλό σύσφιξης (11, REMS Tornado / 15, REMS Magnum).

Ο κόφτης σωλήνων (15, REMS Tornado / 18, REMS Magnum) είναι για την κοπή σωλήνων ½ – 2" ή 2½ – 4".

Η διάταξη αφαίρεσης των εσωτερικών γρεζιών των σωλήνων (16, REMS Tornado / 19, REMS Magnum) χρησιμοποιείται για σωλήνες ¼ – 2" ή 2½ – 4". Ασφαλίστε την πινόλη από τυχόν περιστροφή, στερεώνοντάς την στο βραχίονα της διάταξης αφαίρεσης των γρεζιών, μπροστά ή πίσω, ανάλογα με το μήκος του σωλήνα.

3.2. Σφιγκτήρας

Για τους τύπους REMS Magnum έως 2" και REMS Tornado είναι απαραίτητο για τη σύσφιξη διαμέτρων < 8 mm, για REMS Magnum έως 4" για τη σύσφιξη διαμέτρων < 20 mm, ένα χιτώνιο σύσφιξης που να ταιριάζει στη διάμετρο (Κωδ. πρ. 343001). Κατά την παραγωγή του χιτωνίου σύσφιξης θα πρέπει να αναφέρεται την επιθυμητή διάμετρο σύσφιξης.

3.2.1. Σφιγκτήρας REMS Tornado (19)

Οι αυτοκεντραριζόμενες σιαγόνες σύσφιξης ανοίγουν και κλείνουν αυτόματα, με στροφή του διακόπτη (18) αριστερά ή δεξιά και με ενεργοποίηση του ποδοδιακόπτη (21). Κατά την αλλαγή των μπροστινών και των πίσω σιαγόνων σύσφιξης οι μεμονωμένες σιαγόνες σύσφιξης πρέπει να τοποθετηθούν σύμφωνα με την Εικ. 4 και 5, διαφορετικά προκαλούνται ζημιές. Η μηχανή δεν επιτρέπεται σε καμία περίπτωση να ενεργοποιηθεί, προτού μονταριστούν όλες οι σιαγόνες σύσφιξης και τα δύο καλύμματα των σφιγκτήρων.

3.2.2. Κρουστικός ταχυσφιγκτήρας (1), σφιγκτήρας οδηγός (2) REMS Magnum

Ο κρουστικός ταχυσφιγκτήρας (1) με το μεγάλο δακτύλιο σύσφιξης και τις τοποθετημένες στους φορείς των σιαγόνων κινούμενες σιαγόνες σύσφιξης εξασφαλίζει κεντραρισμένη και σίγουρη σύσφιξη με ελάχιστη δύναμη. Μόλις το υλικό προεξέχει από τον σφιγκτήρα οδηγό (2), ο σφιγκτήρας πρέπει να κλείσει.

Για την αλλαγή των σιαγόνων σύσφιξης (24), κλείστε το δακτύλιο σύσφιξης (22) μέχρι τη διάμετρο σύσφιξης περ. 30 mm. Αφαιρέστε τις βίδες των σιαγόνων σύσφιξης (24). Σπρώξτε τις σιαγόνες σύσφιξης μ' ένα κατάλληλο εργαλείο (κατσαβίδι) προς τα πίσω. Σπρώξτε τις νέες σιαγόνες σύσφιξης, με τοποθετημένη τη βίδα, από εμπρός μέσα στο φορέα των σιαγόνων σύσφιξης.

3.3. Διαδικασία λειτουργίας

Πριν την έναρξη των εργασιών απομακρύνετε μπλοκ ρινοσμάτων και θραύσματα του τεμαχίου εργασίας.

ΕΙΔΟΠΟΙΗΣΗ

Μόλις το σετ εργαλείων πλησιάσει στο περιβλημα της μηχανής, απενεργοποιήστε το σπειροτόμο.

3.3.1. REMS Tornado

Απομακρύνετε τα εργαλεία και φέρτε τον εργαλειοφορέα με το μοχλό προσπίεσης (5) στη δεξιά τερματική θέση. Περάστε μέσα το υλικό, έτσι ώστε να προεξέχει περ. 10 εκ. έξω από το σφιγκτήρα (19). Κατεβάστε την κεφαλή κοπής (8) και κλείστε την. Θέστε το διακόπτη (18) στη θέση 1 και πατήστε τον ποδοδιακόπτη (21). Τώρα το υλικό σφίγγεται από μόνο του.

⚠ ΠΡΟΣΟΧΗ

Μην πιάνετε ποτέ τους περιστρεφόμενους κρουστικούς σφιγκτήρες και σφιγκτήρες-οδηγούς. Υπάρχει κίνδυνος τραυματισμού.

Στους τύπους 2010 και 2020, για την κοπή και την αφαίρεση γρεζιών, καθώς και για την κοπή μικρών σπειρωμάτων, μπορεί να επιλεγεί η 2η ταχύτητα. Για το σκοπό αυτό θέστε το διακόπτη (18), με τη μηχανή σε λειτουργία, γρήγορα από τη θέση 1 στη θέση 2. Πιέστε την κεφαλή κοπής με το μοχλό προσπίεσης (5) ενάντια στο περιστρεφόμενο υλικό. Μετά από ένα ως δύο βήματα του σπειρώματος, η κεφαλή κοπής συνεχίζει αυτόματα την κοπή. Όταν στο κωνικό σπείρωμα σωλήνα επιτευχθεί μήκος σπειρώματος αντίστοιχο της προδιαγραφής, η κεφαλή κοπής ανοίγει αυτόματα. Στα σπειρώματα μεγάλου μήκους και στα εξωτερικά σπείρωματα και με τη μηχανή σε λειτουργία ανοίξετε την κεφαλή κοπής χειροκίνητα, πιέζοντας προς τα αριστερά το μοχλό κλεισίματος και ανοίγματος (10). Αφήστε τον ποδοδιακόπτη (21) ελεύθερο. Θέστε το διακόπτη (18) στη θέση R. Ενεργοποιήστε σύντομα τον ποδοδιακόπτη (21) – το υλικό ξεσφίγγεται.

Με την επανασύσφιξη του υλικού μπορούν να κοπούν σπειρώματα με απεριόριστο μήκος. Για το σκοπό αυτό και κατά τη διάρκεια της σπειροτόμησης αφήστε ελεύθερο τον ποδοδιακόπτη (21), μόλις ο εργαλειοφορέας (2) πλησιάσει στο περιβλημα της μηχανής. Μην ανοίξετε την κεφαλή κοπής. Θέστε το διακόπτη (18) στη θέση R. Ξεσφίξτε το υλικό και θέστε τον εργαλειοφορέα και το υλικό με το μοχλό προσπίεσης στη δεξιά τερματική θέση. Ενεργοποιήστε ξανά τη μηχανή, θέτοντας το διακόπτη στη θέση 1.

Για την κοπή των σωλήνων, ο κόφτης σωλήνων (15) στρέφεται προς τα μέσα και σπρώχνεται με τη βοήθεια του μοχλού προσπίεσης (5) στην επιθυμητή θέση αποκοπής. Περιστρέφοντας προς τα δεξιά την άτρακτο, αποκόβεται ο περιστρεφόμενος σωλήνας. Το εσωτερικό γρέζι που δημιουργείται από την κοπή απομακρύνεται με τη διάταξη αφαίρεσης των γρεζιών εσωτερικά των σωλήνων (16).

Εκκένωση του υλικού σπειροτόμησης στους τύπους REMS Tornado 2000, 2010, 2020: Τραβήξτε τον εύκαμπο σωλήνα από τον εργαλειοφορέα (2) και κρατήστε τον μέσα στο δοχείο. Αφήστε τη μηχανή να λειτουργήσει, ώσπου να αδειάσει η ελαιολεκάνη. Ή: Αφαιρέστε την ελαιολεκάνη και εκκενώστε τη με το στόμιο (17).

Εκκένωση του υλικού σπειροτόμησης στους τύπους REMS Tornado 2000 T, 2010 T, 2020 T: Τραβήξτε τον εύκαμπο σωλήνα από τον εργαλειοφορέα (2) και κρατήστε τον μέσα στο δοχείο. Αφήστε τη μηχανή να λειτουργήσει, ώσπου να αδειάσει η ελαιολεκάνη. Ή: Αφαιρέστε το πώμα φραγής (25) και αφήστε την ελαιολεκάνη να αδειάσει.

3.3.2. REMS Magnum

Απομακρύνετε τα εργαλεία και φέρτε τον εργαλειοφορέα με το μοχλό προσπίεσης (8) στη δεξιά τερματική θέση. Περάστε το υλικό μέσα από τον ανοιχτό σφιγκτήρα οδηγό (2) και μέσα από τον ανοιχτό κρουστικό ταχυσφιγκτήρα (1), έτσι ώστε να προεξέχει περίπου 10 εκ. έξω από τον κρουστικό ταχυσφιγκτήρα (1). Κλείστε τον κρουστικό ταχυσφιγκτήρα, ώσπου οι σιαγόνες σύσφιξης να

ακουμπήσουν στο υλικό. Σφίξτε το υλικό απότομα μια έως δύο φορές με το δακτύλιο σύσφιξης, μετά από σύντομο άνοιγμα. Με το κλείσιμο του σφιγκτήρα οδηγού (2) το προεξέχον προς τα πίσω υλικό κεντράρεται. Κατεβάστε την κεφαλή κοπής και κλείστε την. Θέστε το διακόπτη (3) στη θέση 1 και ενεργοποιήστε τον ποδοδιακόπτη (4). Ο τύπος REMS Magnum 2000 / 3000 / 4000 ενεργοποιείται και απενεργοποιείται μόνο με τον ποδοδιακόπτη (4), ο διακόπτης (3) δεν υπάρχει.

Στους τύπους REMS Magnum 2010 / 3010 / 4010 και 2020 / 3020 / 4020, για την κοπή και την αφαίρεση γρεζιών, καθώς και για την κοπή μικρών σπειρωμάτων, μπορεί να επιλεγεί η 2η ταχύτητα. Για το σκοπό αυτό θέστε το διακόπτη (3), με τη μηχανή σε λειτουργία, γρήγορα από τη θέση 1 στη θέση 2. Πίστετε την κεφαλή κοπής με το μοχλό προσπίεσης (8) ενάντια στο περιστρεφόμενο υλικό. Μετά από ένα ως δύο βήματα του σπειρώματος, η κεφαλή κοπής συνεχίζει αυτόματα την κοπή. Όταν στο κωνικό σπείρωμα σωλήνα επιτευχθεί μήκος σπειρώματος αντίστοιχο της προδιαγραφής, η κεφαλή κοπής ανοίγει αυτόματα. Στα σπειρώματα μεγάλου μήκους και στα εξωτερικά σπειρώματα και με τη μηχανή σε λειτουργία ανοίξτε την κεφαλή κοπής χειροκίνητα, πιέζοντας προς τα αριστερά το μοχλό κλεισίματος και ανοίγματος (14). Αφήστε τον ποδοδιακόπτη (4) ελεύθερο. Ανοίξτε τον κρουστικό ταχυσφιγκτήρα και αφαιρέστε το υλικό.

Με την επανασύσφιξη του υλικού μπορούν να κοπούν σπειρώματα με απεριόριστο μήκος. Για το σκοπό αυτό και κατά τη διάρκεια της σπειροτόμησης αφήστε ελεύθερο τον ποδοδιακόπτη (4), μόλις ο εργαλειοφόρας πλησιάσει στο περιβλήμα της μηχανής. Μην ανοίξετε την κεφαλή κοπής. Ξεσφίξτε το υλικό και θέστε τον εργαλειοφόρα και το υλικό με το μοχλό προσπίεσης στη δεξιά τερματική θέση. Σφίξτε ξανά το υλικό και ενεργοποιήστε πάλι τη μηχανή. Για την κοπή των σωλήνων, ο κόπτης σωλήνων (18) στρέφεται προς τα μέσα και σπρώχνεται με τη βοήθεια του μοχλού προσπίεσης στην επιθυμητή θέση αποκοπής. Περιστρέφοντας προς τα δεξιά την άτρακτο, αποκόβεται ο περιστρεφόμενος σωλήνας. Το εσωτερικό γρέζι που δημιουργείται από την κοπή απομακρύνεται με τη διάταξη αφαίρεσης των γρεζιών εσωτερικά των σωλήνων (19).

Εκκένωση του υλικού σπειροτόμησης. Τραβήξτε τον εύκαμπο σωλήνα από τον εργαλειοφόρα (7) και κρατήστε τον μέσα στο δοχείο. Αφήστε τη μηχανή να λειτουργήσει, ώσπου να αδειάσει η ελαιολεκάνη. Ή: Αφαιρέστε το πώμα φραγής (25) και αφήστε την ελαιολεκάνη να αδειάσει.

3.4. Κατασκευή συνδετικών εξαρτημάτων και διπλών συνδετικών εξαρτημάτων
Για την κοπή των συνδετικών εξαρτημάτων χρησιμοποιείται ο σφιγκτήρας REMS Nippelfix (αυτόματο εσωτερικό σφίξιμο) ή ο σφιγκτήρας συνδετικών εξαρτημάτων REMS (εσωτερικό σφίξιμο). Εδώ πρέπει να δοθεί προσοχή ώστε τα άκρα του σωλήνα εσωτερικά να είναι καθαρά από γρέζια. Ωθείτε τα τεμάχια του σωλήνα πάντοτε μέχρι τέρμα.

Για το σφίξιμο του σωληνωτού τεμαχίου (με ή χωρίς υπάρχον σπείρωμα) με το σφιγκτήρα συνδετικών εξαρτημάτων της REMS, ανοίξτε την κεφαλή του σφιγκτήρα συνδετικών εξαρτημάτων, περιστρέφοντας την άτρακτο μ' ένα εργαλείο (π.χ. κατασαβίδι). Αυτό πρέπει να γίνεται μόνο όταν το σωληνωτό τεμάχιο είναι τοποθετημένο.

Τόσο με το σφιγκτήρα REMS Nippelfix, όσο και με το σφιγκτήρα συνδετικών εξαρτημάτων REMS πρέπει να προσέξετε ώστε να μην κοπούν κοντύτερα συνδετικά εξαρτήματα απ' ό,τι επιτρέπουν οι προδιαγραφές.

3.5. Δημιουργία αριστερών σπειρωμάτων

Για τα αριστερά σπειρώματα κατάλληλοι είναι μόνο οι τύποι REMS Magnum 2010, 2020, 4010 και 4020. Η κεφαλή κοπής στον εργαλειοφόρα πρέπει να συγκρατείται για την κοπή αριστερών σπειρωμάτων π.χ. με μία βίδα M10 × 40,

ειδάλλως ενδέχεται να ανασηκωθεί και να φθαρεί η αρχή του σπειρώματος. Θέστε το διακόπτη στη θέση "R". Ανταλλάξτε τις συνδέσεις εύκαμπτου σωλήνα στην αντλία ψυκτικού-λιπαντικού ή βραχυκυκλώστε την αντλία ψυκτικού-λιπαντικού. Εναλλακτικά χρησιμοποιήστε βαλβίδα μεταγωγής (Κωδ. πρ. 342080) (Πρόσθετο εξάρτημα), η οποία στερεώνεται στη μηχανή. Με το μοχλό στη βαλβίδα μεταγωγής (Εικ. 9) αναστρέφεται η κατεύθυνση ροής της αντλίας ψυκτικού-λιπαντικού.

4. Συντήρηση/Επισκευή

Ανεξαρτήτως της ακόλουθης συντήρησης, συνιστάται ο έλεγχος και ο επαναληπτικός έλεγχος του σπειροτόμου της REMS τουλάχιστον μία φορά ετησίως από εξουσιοδοτημένο και συμβεβλημένο συνεργείο εξυπηρέτησης πελατών της REMS. Στη Γερμανία πρέπει να πραγματοποιείται ένας τέτοιος επαναληπτικός έλεγχος ηλεκτρικών συσκευών κατά DIN VDE 0701-0702 και σύμφωνα με την προδιαγραφή πρόληψης ατυχημάτων DGUV Προδιαγραφή 3 „Ηλεκτρικές εγκαταστάσεις και μέσα λειτουργίας“ που προβλέπεται και για κινητό ηλεκτρικό εξοπλισμό. Επίσης, πρέπει να τηρούνται οι ισχύοντες για το χώρο λειτουργίας εθνικοί κανονισμοί ασφαλείας, οι κανόνες και οι διατάξεις.

4.1. Συντήρηση

⚠ ΠΡΟΕΙΔΟΠΟΙΗΣΗ

Πριν από τις εργασίες συντήρησης και επισκευής, αφαιρέστε το βύσμα από την πρίζα!

Ο μηχανισμός μετάδοσης κίνησης του σπειροτόμου REMS δεν χρήζει συντήρησης. Ο μηχανισμός μετάδοσης κίνησης λειτουργεί σ' ένα κλειστό λουτρό λαδιού και γι' αυτό δεν χρειάζεται λίπανση. Διατηρείτε τον κρουστικό ταχυσφιγκτήρα και το σφιγκτήρα οδηγό, τους βραχίονες οδήγησης, τον εργαλειοφόρα, την κεφαλή κοπής REMS, τις σιαγόνες κοπής, τον κόπτη σωλήνων και τη διάταξη αφαίρεσης των γρεζιών εσωτερικά των σωλήνων καθαρά. Αντικαθιστάτε τις σιαγόνες κοπής της REMS, τον τροχό κοπής και τη λεπίδα του κωνικού εργαλείου διάτρησης διέυρυνσης που έχουν στομώσει. Εκκενώνετε και καθαρίζετε ανά διαστήματα την ελαιολεκάνη (τουλάχιστον μία φορά το χρόνο).

Καθαρίζετε τα πλαστικά μέρη (π.χ. περιβλήμα) μόνο με το καθαριστικό μηχανών REMS CleanM (Κωδ. πρ. 140119) ή με ήπιο σαπούνι και νωπό πανί. Μη χρησιμοποιείτε απορρυπαντικά οικιακής χρήσης. Αυτά περιέχουν συχνά χημικά που μπορούν να βλάψουν τα πλαστικά μέρη. Για τον καθαρισμό μη χρησιμοποιείτε ποτέ βενζίνη, τερβινθέλαιο, αραιωτικά ή παρόμοια προϊόντα.

Δεν επιτρέπεται η εισχώρηση υγρών στο εσωτερικό του σπειροτόμου REMS.

4.2. Επιθεώρηση/Επιδιόρθωση

⚠ ΠΡΟΕΙΔΟΠΟΙΗΣΗ

Πριν από τις εργασίες συντήρησης και επισκευής, αφαιρέστε το βύσμα από την πρίζα! Αυτές οι εργασίες επιτρέπεται να εκτελούνται μόνο από εξειδικευμένο προσωπικό.

Ο κινητήρας των τύπων REMS Tornado 2000 / REMS Magnum 2000 / 3000 / 4000 διαθέτει ψήκτρες άνθρακα. Αυτές φθείρονται και πρέπει συνεπώς να ελέγχονται ή να αντικαθίστανται ανά διαστήματα από εξειδικευμένο προσωπικό ή από εξουσιοδοτημένο και συμβεβλημένο συνεργείο εξυπηρέτησης πελατών της REMS.

5. Συμπεριφορά σε περίπτωση βλαβών

5.1. Βλάβη: Η μηχανή δεν ξεκινάει.

Αιτία:

- Το πλήκτρο διακοπής εκτάκτου ανάγκης δεν έχει απασφαλιστεί.
- Ο θερμικός διακόπτης προστασίας έχει ενεργοποιηθεί.
- Οι ψήκτρες άνθρακα έχουν φθαρεί (REMS Tornado 2000, REMS Magnum 2000 / 3000 / 4000).
- Το καλώδιο σύνδεσης και/ή ο ποδοδιακόπτης παρουσιάζουν βλάβη.
- Η μηχανή παρουσιάζει βλάβη.

5.2. Βλάβη: Η μηχανή δεν τραβάει.

Αιτία:

- Οι σιαγόνες κοπής της REMS έχουν στομώσει.
- Ακατάλληλο υλικό σπειροτόμησης.
- Υπερφόρτωση του ηλεκτρικού δικτύου.
- Πολύ μικρό εμβαδόν διατομής του καλωδίου προέκτασης.
- Η επαφή στις εμβυσματούμενες συνδέσεις δεν είναι καλή.
- Οι ψήκτρες άνθρακα έχουν φθαρεί (REMS Tornado 2000, REMS Magnum 2000 / 3000 / 4000).
- Η μηχανή παρουσιάζει βλάβη.

Αντιμετώπιση:

- Απασφαλίστε το πλήκτρο διακοπής εκτάκτου ανάγκης στον ποδοδιακόπτη.
- Πίστετε τον θερμικό διακόπτη προστασίας στον ποδοδιακόπτη.
- Οι ψήκτρες άνθρακα πρέπει να αντικατασταθούν από εξειδικευμένο προσωπικό ή από εξουσιοδοτημένο και συμβεβλημένο συνεργείο εξυπηρέτησης πελατών της REMS.
- Το καλώδιο σύνδεσης και/ή ο ποδοδιακόπτης πρέπει να ελεγχθούν/να επισκευασθούν από εξουσιοδοτημένο και συμβεβλημένο συνεργείο εξυπηρέτησης πελατών της REMS.
- Η μηχανή πρέπει να ελεγχθεί/επισκευαστεί από εξουσιοδοτημένο και συμβεβλημένο συνεργείο εξυπηρέτησης πελατών της REMS.

Αντιμετώπιση:

- Αλλάξτε τις σιαγόνες κοπής REMS.
- Χρησιμοποιήστε υλικά σπειροτόμησης REMS Spezial ή REMS Sanitol.
- Χρησιμοποιήστε κατάλληλη πηγή ρεύματος.
- Χρησιμοποιήστε εμβαδόν διατομής τουλάχιστον 2,5 mm².
- Ελέγξτε τις εμβυσματούμενες συνδέσεις και εάν χρειάζεται χρησιμοποιήστε μία άλλη πρίζα.
- Οι ψήκτρες άνθρακα πρέπει να αντικατασταθούν από εξειδικευμένο προσωπικό ή από εξουσιοδοτημένο και συμβεβλημένο συνεργείο εξυπηρέτησης πελατών της REMS.
- Η μηχανή πρέπει να ελεγχθεί/επισκευαστεί από εξουσιοδοτημένο και συμβεβλημένο συνεργείο εξυπηρέτησης πελατών της REMS.

5.3. Βλάβη: Καμία ή ανεπαρκής παροχή υλικού σπειροτόμησης στην κεφαλή κοπής.

Αιτία:

- Η αντλία ψυκτικού-λιπαντικού παρουσιάζει βλάβη.
- Πολύ λίγο υλικό σπειροτόμησης στην ελαιολεκάνη.
- Το φίλτρο στο στόμιο αναρρόφησης είναι λερωμένο.
- Οι εύκαμπτοι σωλήνες στην αντλία ψυκτικού-λιπαντικού έχουν μπερδευτεί.
- Το άκρο του σωλήνα δεν έχει ωθηθεί στο συνδετικό εξάρτημα.

Αντιμετώπιση:

- Αλλάξτε την αντλία ψυκτικού-λιπαντικού.
- Συμπληρώστε υλικό σπειροτόμησης.
- Καθαρίστε το φίλτρο.
- Αλλάξτε τους εύκαμπτους σωλήνες.
- Σπρώξτε το άκρο του σωλήνα στο συνδετικό εξάρτημα.

5.4. Βλάβη: Παρ' όλη τη σωστή ρύθμιση της κλίμακας, οι σιαγόνες κοπής REMS είναι πολύ ανοιχτές.

Αιτία:

- Η κεφαλή κοπής δεν είναι κλειστή.

Αντιμετώπιση:

- Κλείστε την κεφαλή κοπής, βλ. 3.1. Αλλάξτε τα εργαλεία των σιαγόνων κοπής REMS.

5.5. Βλάβη: Η κεφαλή κοπής δεν ανοίγει.

Αιτία:

- Με ανοιχτή την κεφαλή κοπής κόπηκε σπείρωμα στην αμέσως μεγαλύτερη διάμετρο σωλήνα.
- Ο αναστολέας μήκους έχει αναδιπλωθεί.

Αντιμετώπιση:

- Κλείστε την κεφαλή κοπής, βλ. 3.1. Αλλάξτε τα εργαλεία των σιαγόνων κοπής REMS.
- Θέστε τον αναστολέα μήκους προς την ίδια κατεύθυνση με το μοχλό κλεισίματος και ανοίγματος.

5.6. Βλάβη: Κανένα χρήσιμο σπείρωμα.

Αιτία:

- Οι σιαγόνες κοπής της REMS είναι στομωμένες.
- Οι σιαγόνες κοπής της REMS είναι λάθος τοποθετημένες.
- Καμία ή ανεπαρκής παροχή υλικού σπειροτόμησης.
- Κακό υλικό σπειροτόμησης.
- Εμποδίζεται η κίνηση πρόωσης του εργαλειοφορέα.
- Η πρώτη ύλη του σωλήνα δεν είναι κατάλληλη για σπειροτόμηση.

Αντιμετώπιση:

- Αλλάξτε τις σιαγόνες κοπής REMS.
- Ελέγξτε την αρίθμηση των σιαγόνων κοπής στο στήριγμα των σιαγόνων κοπής και, εάν χρειάζεται, αντικαταστήστε τις σιαγόνες κοπής REMS.
- Βλ. 5.3.
- Χρησιμοποιήστε υλικά σπειροτόμησης της REMS.
- Χαλαρώστε την πεταλούδα του εργαλειοφορέα. Εκκενώστε τη λεκάνη ρινισμάτων.
- Χρησιμοποιείτε μόνο εγκεκριμένους σωλήνες.

5.7. Βλάβη: Ο σωλήνας ολισθαίνει στο σφιγκτήρα.

Αιτία:

- Οι σιαγόνες σύσφιξης είναι πολύ λερωμένες.
- Οι σωλήνες έχουν παχιά επένδυση πλαστικού.
- Οι σιαγόνες σύσφιξης έχουν φθαρεί.

Αντιμετώπιση:

- Καθαρίστε τις σιαγόνες σύσφιξης.
- Χρησιμοποιήστε ειδικές σιαγόνες σύσφιξης.
- Αλλάξτε τις σιαγόνες σύσφιξης.

6. Αποκομιδή

Οι μηχανές απαγορεύονται να συλλεχθούν για αποκομιδή μετά το τέλος της χρήσης τους μαζί με τα απορρίματα του νοικοκυριού. Πρέπει να απορρίπτονται κανονικά σύμφωνα με τη νομοθεσία.

7. Εγγύηση κατασκευαστή

Η χρονική διάρκεια της εγγύησης ανέρχεται στους 12 μήνες μετά την παράδοση του νέου προϊόντος στον πρώτο χρήστη. Το χρονικό σημείο της παράδοσης πρέπει να αποδεικνύεται με την αποστολή των γνήσιων εγγράφων αγοράς, τα οποία πρέπει να περιλαμβάνουν την ημερομηνία αγοράς και την ονομασία προϊόντος. Όλα τα λειτουργικά σφάλματα που παρουσιάζονται κατά τη χρονική διάρκεια της εγγύησης, και αποδεδειγμένα οφείλονται σε κατασκευαστικά σφάλματα ή σε σφάλματα υλικού, αποκαθίστανται δωρεάν. Με την αποκατάσταση των σφαλμάτων δεν παρατείνεται ούτε ανανεώνεται η χρονική διάρκεια της εγγύησης του προϊόντος. Οι ζημιές, που οφείλονται σε φυσική φθορά, στον μη ενδεδειγμένο χειρισμό ή παραβίαση της ενδεδειγμένης χρήσης, σε μη προσοχή των προδιαγραφών λειτουργίας, σε ακατάλληλα υλικά λειτουργίας, σε υπερβολική καταπόνηση, σε χρήση εκτός του σκοπού προορισμού, σε επεμβάσεις παντός είδους ή σε άλλους λόγους, για τους οποίους η εταιρία REMS δεν ευθύνεται, αποκλείονται από την εγγύηση.

Οι παροχές της εγγύησης επιτρέπεται να παρέχονται μόνο από τα προς τούτο εξουσιοδοτημένα συμβεβλημένα συνεργεία εξυπηρέτησης πελατών της εταιρίας REMS. Παράπονα γίνονται αποδεκτά μόνο εάν το προϊόν παραδοθεί σε ένα εξουσιοδοτημένο και συμβεβλημένο συνεργείο εξυπηρέτησης πελατών της REMS χωρίς προηγούμενες επεμβάσεις και σε άθικτη κατάσταση. Προϊόντα και εξαρτήματα που έχουν αντικατασταθεί περιέρχονται στην ιδιοκτησία της REMS.

Τα έξοδα μεταφοράς αναλαμβάνει ο χρήστης.

Μπορείτε να βρείτε έναν πίνακα με τα εξουσιοδοτημένα και συμβεβλημένα συνεργεία εξυπηρέτησης πελατών της REMS στην ιστοσελίδα www.rems.de. Για τις χώρες που δεν αναφέρονται σε αυτόν τον πίνακα, το προϊόν πρέπει να παραδίδεται στη διεύθυνση SERVICE-CENTER, Neue Rommelshauser Straße 4, 71332 Waiblingen, Deutschland. Τα νόμιμα δικαιώματα του χρήστη, ειδικά οι αξιώσεις εγγύησης του σε περίπτωση ελλείψεων έναντι του πωλητή, καθώς και οι αξιώσεις εξαιτίας σκόπιμης παραβίασης των υποχρεώσεων και οι αξιώσεις που απορρέουν από την ευθύνη από ελαττωματικά προϊόντα, δεν περιορίζονται από την παρούσα εγγύηση.

Για την παρούσα εγγύηση ισχύει η γερμανική νομοθεσία αποκλεισμένων των κανόνων παραπομπής του γερμανικού Διεθνούς Ιδιωτικού Δικαίου, καθώς και αποκλειόμενης της Σύμβασης των Ηνωμένων Εθνών για τις διεθνείς πωλήσεις κινητών πραγμάτων (CISG). Εγγυητής αυτής της εγγυήσεως κατασκευαστή, που ισχύει παγκοσμίως, είναι η REMS GmbH & Co KG, Stuttgarter Str. 83, 71332 Waiblingen, Deutschland.

8. Κατάλογοι εξαρτημάτων

Βλ. για τους καταλόγους εξαρτημάτων www.rems.de → Downloads → Parts lists.

Orijinal kullanım kılavuzunun tercümesi

REMS Tornado 2000 / 2010 / 2020

1 Kelebek tipi civata	14 Diş açma taraklar tutucusu
2 Takım taşıyıcısı	15 Boru kesme tertibatı
3 Ön yönlendirme borusu	16 Boru iç kısım çapak temizleme tertibatı
4 Arka yönlendirme borusu	17 Dökme/akıtma tertibatı
5 Bastırma kolu	18 Sağ-sol şalteri
6 Sıkıştırma bileziği	19 Sıkıştırma mandreni
7 El ile tutma yeri	21 Ayak pedali tipinde çalıştırma şalteri
8 Diş kesme/açma kafası	22 Acil durum durdurma butonu
9 Uzunluk posası	23 Termik koruyucu şalter
10 Açma ve kapatma manivelası/kolu	24 Yönlendirme pimi
11 Sıkıştırma kolu	
12 Ayar değiştirme diski	
13 Küresel buton biçiminde tutma yeri	

REMS Magnum 2000 / 2010 / 2020 / 3000 / 3010 / 3020 / 4000 / 4010 / 4020

1 Hızlı sıkıştırma özellikli vurdurmalı tipte mandren	14 Açma ve kapama kolu
2 Yönlendirme mandreni	15 Sıkıştırma kolu
3 Sağ/sol şalteri	16 Ayar değiştirme diski
4 Ayak tipi çalıştırma pedali	17 Kesme yanakları tutucusu
5 Acil durum durdurma butonu	18 Boru kesme tertibatı
6 Termik koruyucu şalter	19 Boru iç kısmı çapak temizleme tertibatı
7 Takım taşıyıcısı	20 Yağ teknesi
8 Bastırma manivelası	21 Talaş küveti
9 Tutma yeri	22 Sıkıştırma/gerdirme bileziği
10 Kelebek civatalı sıkıştırma bileziği	23 Sıkıştırma yanakları taşıyıcısı
11 Kelebek tipi civata	24 Sıkıştırma yanakları
12 Kesme kafası	25 Kapatma tapası
13 Uzunluk posası	

Elektrikli aletler için geçerli genel güvenlik uyarıları

⚠ UYARI

Bu elektrikli aletin donatılmış olduğu tüm güvenlik uyarılarını, talimatları, resimleri ve teknik bilgileri okuyun. Aşağıdaki talimatlara uyulmaması elektrik çarpması, yangın ve/veya ağır yaralanmalara yol açabilir.

Tüm güvenlik uyarılarını ve talimatları ilerisi için saklayın.

Güvenlik uyarılarında kullanılan "elektrikli alet" kavramı, kabloyla çalışan elektrikli aletleri (elektrik kablolu) veya aküyle çalışan elektrikli aletleri (elektrik kablosuz) kapsar.

1) Çalışma yerinde güvenlik

- Çalışma yerinizin temiz ve iyi aydınlatılmış olmasını sağlayın. Düzensizlik ya da aydınlatılmayan çalışma yerleri kazalara yol açabilir.
- Elektrikli aletle içinde yanabilir sıvı, gaz veya tozların bulunduğu patlama tehlikesi olan ortamlarda çalışmayın. Elektrikli aletler, toz veya buharları ateşleyebilen kıvılcımlar üretirler.
- Elektrikli aleti kullandığınız süre boyunca çocukları ve diğer kişileri uzak tutun. Dikkatiniz dağıldığında elektrikli alet üzerindeki kontrolünüzü kaybedebilirsiniz.

2) Elektrik güvenliği

- Elektrikli aletin bağlantı fişi prize uymalıdır. Fiş hiçbir şekilde değiştirilmemelidir. Adaptörlü fişleri topraklamalı elektrikli aletlerle birlikte kullanmayın. Değiştirilmeyen fişler ve uygun prizler elektrik çarpması riskini azaltır.
- Boru, kalorifer, fırın veya buzdolabı gibi topraklanmış yüzeylerle bedensel temaslardan kaçınınız. Bedeniniz topraklandığında elektrik çarpması riski artar.
- Elektrikli aletleri yağmur veya nenden uzak tutun. Elektrikli aletin içine su girmesi elektrik çarpması riskini artırır.
- Bağlantı kablosunu elektrikli aleti taşımak, asmak veya fişi prizden çekmek gibi amaç dışı işlemler için kullanmayın. Bağlantı kablosunu ısı, yağ, keskin kenarlar veya hareketli aksamlardan uzak tutun. Hasarlı veya dolanmış bağlantı kabloları elektrik çarpması riskini artırır.
- Elektrikli aletle açık alanda çalışacaksanız, dış alanlarda kullanım için de uygun olan uzatma kabloları kullanın. Dış alanlara mahsus bir uzatma kablosunun kullanılması elektrik çarpması riskini azaltır.
- Elektrikli aletin nemli bir ortamda kullanılması kaçınılmazsa, hatalı akım koruyucu şalteri kullanın. Hatalı akım koruyucu şalterinin kullanılması elektrik çarpması riskini azaltır.

3) Kişilerin güvenliği

- Dikkatli olun, itinayla çalışın ve elektrikli aleti kullanarak işe başlarken sakin olun. Yorgun olduğunuz veya uyuşturucu, alkol veya ilaçların etkisi altında olduğunuz zamanlar elektrikli aletler kullanmayın. Elektrikli aletin kullanımı esnasında bir anlık dikkatsizlik ciddi yaralanmalara yol açabilir.
- Kişisel koruyucu ekipmanınızı kullanın ve daima bir koruyucu gözlük takın. Elektrikli aletin türü ve kullanımına göre takılacak toz maskesi, kaymaz iş ayakkabıları, kask veya kulaklık gibi kişisel koruyucu ekipman yaralanma riskini azaltır.
- Aletin istenmeden kullanıma alınmasını önleyin. Elektrik kablosunu prize takarken ve/veya aküyü yerleştirirken, elektrikli aleti alırken veya taşırken elektrikli aletin kapalı olduğundan emin olun. Elektrikli aleti taşırken parmağınızın şalter üzerinde olması veya elektrikli aleti açık konumdayken elektriğe bağlamanız kazalara yol açabilir.

- Elektrikli aleti çalıştırmadan önce ayar takımlarını veya anahtarları çıkarın. Rotatif bir elektrikli aletin bir kısmında bulunan takım veya anahtar yaralanmalara yol açabilir.
- Normal olmayan duruşlardan kaçınınız. Her zaman için yere sağlam basın ve dengenizi sağlayın. Böylelikle elektrikli aleti beklenmedik durumlarda karşılarında daha iyi kontrol edebilirsiniz.
- Uygun kıyafetler giyinin. Bol kıyafetler giyinmeyin veya takılar takmayın. Saçlarınızı ve kıyafetlerinizi hareketli parçalardan uzak tutun. Bol kıyafetler, takılar veya uzun saçlar hareketli parçalara takılabilir.
- Toz emme veya toplama düzeneklerinin takılması mümkün olduğu hallerde, bu düzenekler takılmalı ve doğru şekilde kullanılmalıdır. Toz emme düzeneklerinin kullanılması, tozdan kaynaklanan tehlikeleri azaltabilir.
- Dikkati hiçbir zaman elden bırakmayın ve çok kez kullanmış olmanız nedeniyle elektrikli aleti iyi tanısanız da, elektrikli aletlere yönelik güvenlik kurallarını çiğnemeyin. Dikkatsiz bir davranış saniyeler içinde ağır yaralanmalara sebep olabilir.

4) Elektrikli aletin kullanımı ve davranışlar

- Elektrikli aleti aşırı zorlanmalara maruz bırakmayın. Yapacağınız işe uygun olan elektrikli aleti kullanın. Uygun elektrikli aletle belirtilen performans aralığında hem daha iyi, hem de daha güvenli çalışırsınız.
- Şalteri bozuk olan elektrikli aletleri kullanmayın. Açılıp kapatılması artık mümkün olmayan bir elektrikli alet tehlikelidir ve onarılması gerekir.
- Aleti ayarlamadan, kullanılan aleti değiştirmeden veya elektrikli aleti bir yere koymadan önce fişi prizden çekin ve/veya çıkarılabilir aküyü çıkarın. Bu güvenlik önlemi sayesinde elektrikli aletin istenmeden çalışmasını önlemiş olursunuz.
- Kullanılmayan elektrikli aletleri çocukların ulaşamayacakları yerlerde muhafaza edin. Elektrikli aleti tanımayan veya bu talimatları okumamış olan kişilerin aleti kullanmalarına müsaade etmeyin. Elektrikli aletler, tecrübesiz kişiler tarafından kullanıldıklarında tehlikelidir.
- Elektrikli aletin ve kullanılan aletin koruyucu bakımını itinayla yapın. Hareketli parçaların kusursuz çalıştırdıklarından ve sıkışmadıklarından, parçaların kırılmış veya elektrikli aletlerin fonksiyonunu olumsuz etkileyecek şekilde hasarlı olmadıklarından emin olun ve bu hususları kontrol edin. Hasarlı parçaların, elektrikli alet tekrar kullanmadan önce onarılmasını sağlayın. Çoğu kazalar elektrikli aletlerin bakımlarının yetersiz yapılmasından kaynaklanmaktadır.
- Kesici aletleri keskin ve temiz tutun. Bakımı itinayla yapılmış olan keskin kenarlı kesici aletler, çalışma esnasında daha az sıkışır ve kullanımı daha kolaydır.
- Elektrikli aleti, kullanılan aleti, kullanılan aletleri vb. bu talimatlar doğrultusunda kullanın. Bu bağlamda çalışma şartlarını ve yapılacak işi de dikkate alın. Elektrikli aletlerin öngörülen uygulamalardan farklı alanlarda kullanılmaları tehlikeli durumlara yol açabilir.
- Kulpları ve tutma yerlerini kuru ve temiz tutun, ayrıca yağ ve gresten arındırın. Kaygan kulplar ve tutma yerleri elektrikli aletin beklenmedik durumlarda güvenli kullanımını ve kontrolünü engeller.

5) Servis

- Elektrikli aletinizi orijinal yedek parçalar kullanılmak suretiyle sadece kalifiye uzman personele tamir ettirin. Böylelikle elektrikli aletin güvenliği korunmuş olur.

Pafta makineleri için güvenlik uyarıları

⚠ UYARI

Bu elektrikli aletin donatılmış olduğu tüm güvenlik uyarılarını, talimatları, resimleri ve teknik bilgileri okuyun. Aşağıdaki talimatlara uyulmaması elektrik çarpması, yangın ve/veya ağır yaralanmalara yol açabilir.

Tüm güvenlik uyarılarını ve talimatları ilerisi için saklayın.

Çalışma yerinde güvenlik

- Zemini daima kuru tutun ve örneğin yağ gibi kayıcı maddelerden arındırın. Kaygan zeminler kazalara yol açar.
- İş parçası makineden dışarı taşıyorsa, makineye erişimi sınırlandırarak ya da parmaklıklar yardımıyla iş parçasına en az iki metre mesafe kalmasını sağlayın. Makineye erişimin sınırlandırılması veya parmaklıklar iş parçasına yakalanma riskini azaltır.

Elektrik güvenliği

- Elektrik bağlantılarını kuru ve zeminden uzak tutun. Fişlere ya da makineye yaş ellerle dokunmayın. Bu güvenlik önlemleri elektrik çarpması riskini azaltır.

Kişilerin güvenliği

- Makinede çalışırken eldiven takmayın, bol kıyafetler giyinmeyin ve ceketinizin kollarını ve önünü ilikleyin. Makinenin ya da borunun üzerinden bir yere uzanmayın. Kıyafetiniz boru ya da makineye takılabilir ve sıkışabilirsiniz.

Makine güvenliği

- Hasarlı olduğu durumlarda makineyi kullanmayın. Kaza tehlikesi vardır.
- Bu makinenin usulüne uygun kullanımını için verilen tüm talimatlara uyun. Makine, örneğin delik açmak ya da vinçleri çevirmek gibi başka amaçlar için kullanılmamalıdır. Farklı amaçla kullanım ya da başka amaçlar için motor tahrihinde yapılacak değişiklikler ağır yaralanma riskini artırabilir.
- Makineyi çalışma tezgâhı ya da sehpa üzerine sabitleyin. Uzun, ağır boruların boru dayanaklarıyla destekleyin. Böylece makinenin devrilmesi önlenir.

- Makineyi kumanda ederken İLERİ/GERİ şalterinin bulunduğu tarafta durun. Makinenin bu taraftan kumanda edilmesi, makinenin üzerinden bir yere uzanılmasını önler.
- Ellerinizi rotatif borulardan veya fittinglerden/armatürlerden uzak tutun. Boru dışlarını temizlemeden ya da fittingleri/armatürleri takmadan önce makineyi kapatın. Boruya dokunmadan önce makinenin tam olarak durmasını bekleyin. Böylece, rotatif parçalara yakalanma olasılığı azalmış olur.
- Makineyi fittingleri/armatürleri takmak ya da sökmek için kullanmayın; makine bu amaç için tasarlanmamıştır. Bu şekilde bir kullanım sıkışmaya, makineye yakalanmaya ya da kontrol kaybına yol açabilir.
- Kapakları yerlerinden bırakın. Makineyi kapaklar olmadan işletmeyin. Hareketli parçaların açıkta bırakılması makineye yakalanma riskini artırır.

Ayak şalteri güvenliği

- Makineyi ayak şalteri olmadan ya da ayak şalteri bozukken kullanmayın. Ayak şalteri, farklı acil durumlarda ayağınızı şalterden çekmek suretiyle makineyi kapatabilmenize yarayan, daha iyi kontrol olanağı sağlayan bir güvenlik düzeneğidir. Örnek: Kıyafetiniz makineye yakalandığında, yüksek tork değeri nedeniyle giderek makinenin içine çekilmeniz olasıdır. Kıyafetiniz kolunuza ya da başka vücut aksamlarınıza yeterli kuvvetle dolanarak kemik sıkışmalarına ya da kırılmalarına sebep olabilir.

Ek güvenlik uyarıları (pafta makineleri için)

- Koruma sınıfı I'e tabi makineyi sadece çalışır bir koruyucu kondağa sahip prize takın/uzatma kablolarına bağlayın. Elektrik çarpması tehlikesi söz konusudur.
- Makinenin bağlantı kablosunu ve uzatma kablolarını düzenli aralıklarla hasar açısından kontrol edin. Hasar halinde bunların kalifiye uzman personel ya da yetkili REMS müşteri hizmetleri servis departmanı tarafından değiştirilmelerini sağlayın.
- Makine, basma tipi acil kapatma butonuyla donatılmış emniyet tipi ayak şalteriyle işletilir. Dönmekte olan iş parçasının sebep olduğu tehlike alanı kullanıcının bulunduğu yerden görülemediği durumlarda, örneğin parmaklıklar gibi uygun önlemler alın. Yaralanma tehlikesi vardır.
- Makineyi sadece "1. Teknik veriler" altında belirtildiği gibi tasarım amacına uygun kullanın. Makine çalışırken ağız genişletme, montaj, sökme, el tipi pafta açma kafaları ile pafta açma işlemleri, el tipi boru kesme aletleriyle çalışmalar ve iş parçalarının malzeme desteklerinin yerine elle tutulmaları kesinlikle yasaktır. Yaralanma tehlikesi vardır.
- İş parçalarının bükülmeleri ve sağa-sola vurmaları tehlikesi söz konusu ise (malzemenin uzunluğuna ve kesitine ve devire bağlıdır) veya makinenin yeterince sağlam durmadığı hallerde (örneğin REMS 4" otomatik pafta kafası kullanıldığında) yeterli sayıda REMS Herkules 3B, REMS Herkules XL 12" (aksesuar, ürün no. 120120, 120125) yükseklik ayarlı malzeme destekleri kullanılmalıdır. Bu konulara dikkat edilmemesi halinde yaralanma tehlikesi oluşur.
- Hiçbir zaman elinizi dönmekte olan sıkıştırma veya yönlendirme mandreninin içine sokmayın. Yaralanma tehlikesi vardır.
- Kısa boru parçalarını sadece REMS Nippel tutucu veya REMS Nippelfix ile sıkıştırın. Makine ve/veya aletler hasar görebilir.
- Sprey kutularındaki pafta yağlarına (REMS Spezial, REMS Sanitol) çevre dostu, ancak yanma tehlikesi olan itici gaz (butan) ilave edilmiştir. Sprey kutuları basınç altındadır; kutuları zorla açmayın. Güneş ışınlarına ve 50°C üzeri ısınmaya karşı koruyun. Sprey kutuları çatlayabilir, yaralanma tehlikesi söz konusudur.
- Soğutucu-yağlayıcı maddelerin ciltle yoğun temasını önleyin. Yağ giderici etkisi vardır. Yağlayıcı etkisi olan cilt koruyucu maddeleri kullanılmalıdır.

- Cihazı asla gözetimsiz bir şekilde çalışır durumda bırakmayın. Çalışmaya uzun süre ara verileceğinde makineyi kapatın, fişi prizden çekin. Gözetimsiz kalmaları halinde elektrikli aletler maddi hasarlara ve/veya fiziksel yaralanmalara sebep olabilecek tehlikelere yol açabilirler.
- Makineyi sadece iş konusunda eğitilmiş olan kişilere teslim edin. Makine gençler tarafından ancak 16 yaşından büyük olmaları, makineyi kullanmalarının mesleki eğitimleri için gerekli olması ve uzman bir kişinin denetimi altında bulunmaları şartıyla kullanılabilir.
- Fiziksel, duyuşsal veya zihinsel özürü olan veya tecrübe ve bilgi yetersizliği nedeniyle makineyi güvenli şekilde kullanamayacak kişilerin ve çocukların bu makineyi gözetimsiz ya da sorumlu bir kişinin talimatı olmadan kullanmaları yasaktır. Aksi takdirde hatalı kullanım ve yaralanma tehlikesi söz konusudur.
- Elektrikli aletin bağlantı kablosunu ve uzatma kablolarını düzenli aralıklarla hasar açısından kontrol edin. Hasar halinde bunların kalifiye uzman personel ya da yetkili REMS müşteri hizmetleri servis departmanı tarafından değiştirilmelerini sağlayın.
- Sadece onaylı, uygun şekilde işaretlenmiş ve yeterli kablo çapına sahip olan uzatma kablolarını kullanın. En az 2,5 mm² kablo çapına sahip olan uzatma kablolarını kullanın.

DUYURU

- Pafta yağlarını konsantre bir biçimde kanalizasyona, sulara veya toprağa dökmeyin. Tüketilmeyen pafta yağları yetkili imha şirketlerine teslim edilmelidir. Madeni yağ içeren pafta yağlarının (REMS Spezial) atık kodu 120106, sentetik pafta yağlarının (REMS Sanitol) atık kodu 120110. Madeni yağ içeren pafta yağlarının (REMS Spezial) ve sprey kutularında sentetik pafta yağlarının (REMS Sanitol) atık kodu 150104. Ulusal düzenlemeleri dikkate alın.

Sembollerin anlamı



Dikkate alınmadığında ölüm veya ağır yaralanmalara (kalıcı) yol açabilecek orta risk derecesinde tehlikelere işaret eder.



Dikkate alınmadığında orta derecede yaralanmalara (geçici) yol açabilecek düşük risk derecesinde tehlikelere işaret eder.



Maddi hasar, güvenlik duyurusu değildir! Yaralanma tehlikesi yoktur.



Çalıştırmadan önce kullanım kılavuzunu okuyun



Koruyucu gözlük kullanın



Koruyucu kulaklık kullanın



Elektrikli alet koruma sınıfı I'ye tabidir



Elektrikli alet koruma sınıfı II'ye tabidir



Çevreyi koruma kriterlerine uygun imha



CE Uygunluk sembolü

1. Teknik veriler

Tasarım amacına uygun kullanım



REMS Tornado ve REMS Magnum (tip 340001, 340002, 340003, 340004, 340005, 340006, 380010, 380011, 380012) pafta makinelerini tasarım amacına uygun olarak sadece diş açma, boru kesme, çapak alma, manşon kesme ve yuvarlama yöntemiyle kanal açma işlemleri için kullanın.

Tüm diğer kullanımlar tasarım amacına aykırı ve dolayısıyla yasaktır.

1.1. Teslimat kapsamı

REMS Tornado:

Pafta makinesi, alet takımı (1/16) 1/8–2", REMS pafta taracları R 1/2–3/4" ve R 1–2", yükseklik ayarlı malzeme desteği, yağ teknesi, talaş kabı, kullanım kılavuzu.

REMS Magnum, maks. 2":

Pafta makinesi, alet takımı (1/16) 1/8–2", REMS pafta taracları R 1/2–3/4" ve R 1–2", yağ teknesi, talaş kabı, kullanım kılavuzu.

REMS Magnum, maks. 3" (R 2 1/2–3"):

Pafta makinesi, alet takımı 2 1/2–3", REMS pafta taracları R 2 1/2–3", yağ teknesi, talaş kabı, kullanım kılavuzu.

REMS Magnum, maks. 4" (R 2 1/2–4"):

Pafta makinesi, alet takımı 2 1/2–4", REMS pafta taracları R 2 1/2–4", yağ teknesi, talaş kabı, kullanım kılavuzu.

Donanımına göre ilave alet takımı (1/16) 1/8–2" REMS pafta taracları R 1/2–3/4" ve R 1–2".

1.2. Ürün numaraları

Sehpa	344105	344105	344105	344105
Malzeme koyma yerine sahip tekerlek seti	344120	344120	344120	344120
Sehpa, tekerlekli ve katlanır	344150	344150	344150	344150
Sehpa, tekerlekli, malzeme koyma yerine sahip	344100	344100	344100	344100
Pafta taracları	bkz. REMS Kataloğu	bkz. REMS Kataloğu	bkz. REMS Kataloğu	bkz. REMS Kataloğu
Üniversal otomatik pafta kafası 1/16–2"	341000	341000	341000	341000
Üniversal otomatik pafta kafası 2 1/2–3"			381050	
Üniversal otomatik pafta kafası 2 1/2–4"			381000	381000

	REMS Tornado 2000 REMS Tornado 2010 REMS Tornado 2020	REMS Magnum 2000 REMS Magnum 2010 REMS Magnum 2020	REMS Magnum 3000 REMS Magnum 3010 REMS Magnum 3020	REMS Magnum 4000 REMS Magnum 4010 REMS Magnum 4020
Alet takımı 1/16"-2" komple REMS 4" Otomatik pafta kafası	370010 (R 2½-4") 370011 (NPT 2½-4") 341614	370010 (R 2½-4") 370011 (NPT 2½-4") 341614	340100	340100
REMS kesici disk St ½-4", S8 REMS kesici disk St 1-4", S12 Pafta yağları Nippel tutucular REMS Herkules 3B REMS Herkules Y REMS Herkules XL 12" REMS yuvarlama yöntemiyle oluk açma tertibatı Sıkıştırma kovanı Değiştirme valfi REMS CleanM	bkz. REMS Kataloğu bkz. REMS Kataloğu 120120 120130 120125 347000 343001 342080 140119	bkz. REMS Kataloğu bkz. REMS Kataloğu 120120 120130 120125 347000 343001 342080 140119	341614 381622 bkz. REMS Kataloğu bkz. REMS Kataloğu 120120 120130 120125 347000 343001 342080 140119	341614 381622 bkz. REMS Kataloğu bkz. REMS Kataloğu 120120 120130 120125 347000 343001 342080 140119

1.3. Çalışma aralığı

1.3.1. Diş çapı Borular (plastik kaplamalılar dahil) Pim	(1/16) ½-2", 16-63 mm (6) 10-60 mm, ¼-2"	(1/16) ½-2", 16-63 mm (6) 8-60 mm, ¼-2"	(1/16) ½-3", 16-63 mm (6) 20-60 mm, ½-2"	(1/16) ½-4", 16-63 mm (6) 20-60 mm, ½-2"
1.3.2. Diş türleri Boru dişi, konik sağ Boru dişi, silindirik sağ Çelik zırlı boru dişi Pim dişi		R (ISO 7-1, EN 10226, DIN 2999, BSPT), NPT G (EN ISO 228-1, DIN 259, BSPP), NPSM Pg (DIN 40430), IEC M (ISO 261, DIN 13), UNC, BSW		
1.3.3. Diş uzunluğu Boru dişi, konik Boru dişi, silindirik Pim dişi	Norm uzunluk 165 mm, ardıl sıkıştırma sonsuz	Norm uzunluk 150 mm, ardıl sıkıştırma sonsuz	Norm uzunluk 150 mm, ardıl sıkıştırma sonsuz	Norm uzunluk 150 mm, ardıl sıkıştırma sonsuz
1.3.4. Boru kesme	½-2"	½-2"	¼-4"	¼-4"
1.3.5. Boru iç çapak temizleme	¼-2"	¼-2"	¼-4"	¼-4"
1.3.6. Nippel ve çift nippel REMS Nippel tutucuyla (içten sıkıştırılmalı) REMS Nippelfix ile (otomatik içten sıkıştırılmalı)	¾-2" ½-4"	¾-2" ½-4"	¾-2" ½-4"	¾-2" ½-4"
1.3.7. REMS yuvarlama yöntemiyle oluk açma tertibatı REMS Tornado/Magnum Model L-T REMS Tornado/Magnum Model T	DN 25-200, 1-8" DN 25-200, 1-8" s ≤ 7,2 mm	DN 25-300, 1-12" DN 25-200, 1-8" s ≤ 7,2 mm	DN 25-300, 1-12" DN 25-200, 1-8" s ≤ 7,2 mm	DN 25-300, 1-12" DN 25-200, 1-8" s ≤ 7,2 mm
1.3.8. REMS 4" Otomatik pafta kafası tüm REMS Tornado ve REMS Magnum 2000/2010/2020 modelleri	2½-4"	2½-4"		
Çalışma sıcaklık aralıkları REMS Tornado, REMS Magnum tüm tipler	-7 °C - +50 °C (19 °F - 122 °F)			

1.4. Devir ve çalışma mili

REMS Tornado 2000	53 rpm
REMS Magnum 2000	53 rpm
REMS Magnum 3000	23 rpm
REMS Magnum 4000	23 rpm
otomatik, kademesiz devir ayarı	
REMS Tornado 2010 / 2020	52-26 rpm
REMS Magnum 2010 / 2020	52-26 rpm
REMS Magnum 3010 / 3020	20-10 rpm
REMS Magnum 4010 / 4020	20-10 rpm
Tam yük altında dahi gerçekleşmektedir. Büyük yükler altında ve büyük paftalarda kötü elektrik beslemesi durumunda Tornado 26 rpm ya da Magnum 10 rpm tercih edin.	

1.5. Elektrik verileri

REMS Tornado 2000, REMS Magnum 2000 / 3000 / 4000	230 V ~; 50-60 Hz; 1700 W güç sarfiyatı, 1200 W çıkış gücü; 8,3 A; Sigorta (şebeke) 16 A (B). Fasilalı çalışma S3 %25 AB 2,5/7,5 min. koruma sınıfı II. 110 V ~; 50-60 Hz; 1700 W güç sarfiyatı, 1200 W çıkış gücü; 16,5 A; Sigorta (şebeke) 30 A (B). Fasilalı çalışma S3 %25 AB 2,5/7,5 min. koruma sınıfı II.
REMS Tornado 2010, REMS Magnum 2010 / 3010 / 4010	230 V ~; 50 Hz; 2100 W güç sarfiyatı, 1400 W çıkış gücü; 10 A; Sigorta (şebeke) 10 A (B). Fasilalı çalışma S3 %70 AB 7/3 min. koruma sınıfı I.
REMS Tornado 2020, REMS Magnum 2020 / 3020 / 4020	400 V; 3~; 50 Hz; 2000 W güç sarfiyatı, 1500 W çıkış gücü; 5 A; Sigorta (şebeke) 10 A (B). Fasilalı çalışma S3 %70 AB 7/3 min. koruma sınıfı I.

1.6. Ebatlar (U × G × Y)

REMS Tornado 2000	730 × 435 × 280 mm
REMS Tornado 2010 / 2020	730 × 435 × 280 mm
REMS Magnum 2000	870 × 580 × 495 mm
REMS Magnum 2010 / 2020	825 × 580 × 495 mm
REMS Magnum 3000	915 × 580 × 495 mm
REMS Magnum 3010 / 3020	870 × 580 × 495 mm
REMS Magnum 4000	915 × 580 × 495 mm
REMS Magnum 4010 / 4020	870 × 580 × 495 mm

1.7. Ağırlık [kg]

	Makine	Alet takımı	Standart aksesuar		
REMS Tornado 2000	31	12	7		
REMS Tornado 2010	43	12	7		
REMS Tornado 2020	43	12	7		
	Makine	Alet takımı		Sehpa, tekerlekli	Sehpa, tekerlekli ve katlanır
REMS Magnum 2000	75	12		16	22
REMS Magnum 2010	87	12		16	22
REMS Magnum 2020	87	12		16	22
	Makine	Alet takımı	Alet takımı	Sehpa, tekerlekli	
REMS Magnum 3000	79	12	23	16	22
REMS Magnum 3010	108	12	23	16	22
REMS Magnum 3020	108	12	23	16	22
	Makine	Alet takımı	Alet takımı		
REMS Magnum 4000	81	12	25	16	22
REMS Magnum 4010	108	12	25	16	22
REMS Magnum 4020	108	12	25	16	22

1.8. Gürültü bilgileri

Çalışma yerine özgü emisyon değeri	
REMS Tornado 2000, REMS Magnum 2000 / 3000 / 4000	L _{DA} + L _{WA} 83 dB (A) K = 3 dB
REMS Tornado 2010, REMS Magnum 2010 / 3010 / 4010	L _{DA} + L _{WA} 75 dB (A) K = 3 dB
REMS Tornado 2020	L _{DA} + L _{WA} 72 dB (A) K = 3 dB
REMS Magnum 2020 / 3020 / 4020	L _{DA} + L _{WA} 74 dB (A) K = 3 dB

1.9. Vibrasyonlar (tüm modeller)

Ağırlıklı ivme efektif değeri	2,5 m/sn ² K = 1,5 m/sn ²
-------------------------------	---

Titreşim değeri normal bir Deneme Usulüne göre belirlenmiş ve istenildiğinde başka bir alet'in değerleri ile kıyaslanabilir. Titreşim gücü performans azalması nın göstergesi olarak ta kullanılabilir.

⚠ DİKKAT

Titreşim değeri kullanma anında sabit haline nazaran farklı olabilir, kullanma şekline bağlıdır. Gerçek kullanma şartlarına bakarak, kullanan kişiyi koruma maksatı ile, emniyet kurallarının belirlenmesi gerekli olabilir.

2. Kullanıma alma**⚠ DİKKAT**

35 kg üzeri nakliye ağırlıkları en az 2 kişi tarafından taşınmalıdır; alet takımını aynı taşıyın. Makinenin nakliyesi ve kurulumu sırasında makinenin sehpa ve sehpasız yüksek ağırlık merkezine sahip olduğu, yani baş tarafının fazla ağır olduğu dikkate alınmalıdır.

2.1. REMS Tornado 2000, 2010, 2020 modellerinin kurulumu (Şekil 1–3)

Kelebek vidayı (1) çözün. Alet taşıyıcısını (2) çıkarın. Makineyi dikey konumda iki yönlendirme çubukları (3 + 4) üzerine koyun ve tutun, 3 boru tipi ayağı yerine oturacak şekilde dişli kutusu gövdesine takın (Şekil 1). Makineyi yönlendirme çubuklarından tutun (boru tipi ayaklardan değil) tutun ve boru ayaklar üzerine yerleştirin (Şekil 2). Teslimat kapsamındaki yükseklik ayarlı malzeme ayağını motor tarafından alttan dişli kutusu gövdesine sabitleyin. Makine bir çalışma tezgâhı üzerine de konumlandırılabilir ve civatalarla sabitlenebilir. Bunun için makinenin alt kısmında 3 adet paftalı delik bulunmaktadır. Kullanım kılavuzunun içinde teslim edilen şablon yardımıyla çalışma tezgâhına 3 adet delik açın (matkap ucu çapı 12 mm). Makineyi alttan 3 adet M 10 tipi civatayla sabitleyin. Teslimat kapsamındaki yükseklik ayarlı malzeme ayağı kullanılamaz. REMS Herkules 3B, REMS Herkules Y ya da REMS Herkules XL 12" (aksesuar) malzeme ayaklarını kullanın. Alet taşıyıcısını yönlendirme çubukları üzerine geçirin. Baskı kolunu (5) arkadan alet taşıyıcısının üzerinde bulunan kulaktan geçirin ve sıkıştırma bileziğini (6) kelebek civata arka tarafa bakacak ve oluk serbest kalacak şekilde arka tarafta bulunan yönlendirme çubuğunun üzerine geçirin. Kulpu baskı koluna (7) takın. Yağ teknesini dişli kutusu gövdesi altında bulunan iki adet civataya takın ve sağ tarafa doğru yuvaların içine itin. Yağ teknesini arka tarafta bulunan yönlendirme çubuğunun (4) üzerinde bulunan oluğa takın. Sıkıştırma bileziğini (6) yağ teknesinin askı düzeneğine oturana kadar itin ve sıkıştırın. Hortumu emme filtresiyle birlikte yağ teknesine asın ve hortumun diğer ucunu alet taşıyıcısının arka kısmında bulunan nippelle geçirin. 2 litre pafta yağı doldurun. Talaş kabını arkadan takın.

DUYURU**Makineyi kesinlikle pafta yağı olmadan çalıştırmayın.**

Pafta kafasının (8) yönlendirme pimini alet taşıyıcısının üzerinde bulunan deliğe takın ve pafta kafasını eksenele yönde baskı uygulayarak ve sağ-sol hareketleriyle yönlendirme pimi üzerine oturana kadar takın.

Taşımaya kolaylaştırmak için ayak tipi şalteri dişli kutusu gövdesinin arka kısmında bulunan civataya takın (Şekil 3).

REMS Magnum 2000 T, 2010 T, 2020 T, 3000 T, 3010 T, 3020 T, 4000 T, 4010 T, 4020 T modellerinin kurulumu (Şekil 8)

Her iki U rayını makineden sökün. Makineyi yağ teknesine sabitleyin. Alet taşıyıcısını yönlendirme çubukları üzerine geçirin. Baskı kolunu (8) arkadan alet taşıyıcısının üzerinde bulunan kulaktan geçirin ve sıkıştırma bileziğini (10) kelebek civata arka tarafa bakacak ve oluk serbest kalacak şekilde arka tarafta bulunan yönlendirme çubuğunun üzerine geçirin. Hortumu emme filtresiyle birlikte içten yağ teknesinin deliğinden geçirin ve soğutucu-yağlayıcı madde pompasına bağlayın. Hortumun diğer ucunu alet taşıyıcısının arka tarafında bulunan nippelle takın. Kulpu baskı koluna (9) takın. Makineyi teslimat kapsamındaki 3 adet civatayla çalışma tezgâhına veya sehpa (aksesuar) monte edin. Makine nakliye amacıyla önden yönlendirme çubuklarından ve arkadan sıkıştırma ve yönlendirme mandrenine sıkıştırılan bir borudan kaldırılabilir. Sehpa üzerinde taşınması için sehpanın üzerinde bulunan halkalara yaklaşık 60 cm uzunluğunda ve Ø ¾" çapında borular takılır ve kelebek civatalarla sabitlenir. Makine taşınmayacak ise, sehpanın iki tekerleği sökülebilir.

5 litre pafta yağı doldurun. Talaş kabını takın.

DUYURU**Makineyi kesinlikle pafta yağı olmadan çalıştırmayın.**

Pafta kafasının (12) yönlendirme pimini alet taşıyıcısının üzerinde bulunan deliğe takın ve pafta kafasını eksenele yönde baskı uygulayarak ve sağ-sol hareketleriyle yönlendirme pimi üzerine oturana kadar takın.

2.2. REMS Tornado 2000 T, 2010 T, 2020 T modellerinin kurulumu (Şekil 7 + 8)

Konsolü yağ teknesine sabitleyin. Makineyi ve yükseklik ayarlı malzeme ayağının tutucusunu konsole sabitleyin. Alet taşıyıcısını yönlendirme çubukları üzerine geçirin. Baskı kolunu (5) arkadan alet taşıyıcısının üzerinde bulunan kulaktan geçirin ve sıkıştırma bileziğini (6) kelebek civata arka tarafa bakacak ve oluk serbest kalacak şekilde arka tarafta bulunan yönlendirme çubuğunun üzerine geçirin. Hortumu emme filtresiyle birlikte iten yağ teknesinin deliğinden geçirin ve soğutucu-yağlayıcı madde pompasına bağlayın. Hortumun diğer ucunu alet taşıyıcısının arka tarafında bulunan nippelle takın. Kulpu baskı koluna (7) takın. Makineyi teslimat kapsamındaki 3 adet civatayla çalışma tezgâhına veya sehpa (aksesuar) monte edin. Makine nakliye amacıyla önden yönlendirme çubuklarından ve arkadan motordan ya da malzeme ayağının tutucusundan kaldırılabilir. Sehpa üzerinde taşınması için sehpanın üzerinde bulunan halkalara yaklaşık 60 cm uzunluğunda ve $\varnothing \frac{3}{4}$ " çapında borular takılır ve kelebek civatalarla sabitlenir. Makine taşınmayacak ise, sehpanın iki tekerleği sökülebilir.

5 litre pafta yağı doldurun. Talaş kabını takın.

DUYURU

Makineyi kesinlikle pafta yağı olmadan çalıştırmayın.

Pafta kafasının (8) yönlendirme pimini alet taşıyıcısının üzerinde bulunan deliğe takın ve pafta kafasını eksenel yönde baskı uygulayarak ve sağ-sol hareketleriyle yönlendirme pimi üzerine oturana kadar takın.

REMS Magnum 2000 L-T, 2010 L-T, 2020 L-T, 3000 L-T, 3010 L-T, 3020 L-T, 4000 L-T, 4010 L-T, 4020 L-T modellerinin kurulumu (Şekil 8)

Makineyi teslimat kapsamındaki 4 adet civatayla çalışma tezgâhına veya sehpa (aksesuar) monte edin. Makine nakliye amacıyla önden yönlendirme çubuklarından ve arkadan sıkıştırma ve yönlendirme mandrenine sıkıştırılan bir borudan kaldırılabilir. Alet taşıyıcısını yönlendirme çubukları üzerine geçirin. Baskı kolunu (8) arkadan alet taşıyıcısının üzerinde bulunan kulaktan geçirin ve sıkıştırma bileziğini (10) kelebek civata arka tarafa bakacak ve oluk serbest kalacak şekilde arka tarafta bulunan yönlendirme çubuğunun üzerine geçirin. Kulpu baskı koluna (9) takın. Yağ teknesini dişli kutusu gövdesinde bulunan iki adet civataya takın ve sağ tarafa doğru yuvaların içine itin. Yağ teknesini arka tarafta bulunan yönlendirme çubuğunun üzerinde bulunan oluğa takın. Sıkıştırma bileziğini (10) yağ teknesinin askı düzeneğine oturana kadar itin ve sıkıştırın. Hortumu emme filtresiyle birlikte yağ teknesine asın ve hortumun diğer ucunu alet taşıyıcısının arka kısmında bulunan nippelle geçirin.

2 litre pafta yağı doldurun. Talaş kabını arkadan takın.

DUYURU

Makineyi kesinlikle pafta yağı olmadan çalıştırmayın.

Pafta kafasının (12) yönlendirme pimini alet taşıyıcısının üzerinde bulunan deliğe takın ve pafta kafasını eksenel yönde baskı uygulayarak ve sağ-sol hareketleriyle yönlendirme pimi üzerine oturana kadar takın.

2.3. Elektrik bağlantısı

UYARI

Şebeke voltajını dikkate alın! Pafta makinesinin bağlantısını yapmadan önce makine etiketinde belirtilen voltajın şebeke voltajına uygun olup olmadığını kontrol edin. **Koruma sınıfı I'e tabi pafta makinesini sadece çalışır bir koruyucu kontağa sahip prize takın/uzatma kablolarına bağlayın.** Elektrik çarpmaya tehlikesi söz konusudur. Şantiyelerde, nemli ortamlarda, iç ve dış alanlarda veya benzer kurulum türlerinde pafta makinesini ancak hatalı akım koruyucu şalterleriyle (FI şalteri) şebekede işletin. Toprak akımı 200 msn. boyunca 30 mA değerini geçerse bu şalter enerji beslemesini kesmelidir.

Pafta makinesi ayak şalteriyle (21, REMS Tornado / 4, REMS Magnum) çalıştırılır ve kapatılır. Şalter (18, REMS Tornado / 3, REMS Magnum) dönüş yönünün ve hızın seçilmesine yarar. Makine ancak acil kapatma butonu (22, REMS Tornado / 5, REMS Magnum) çözüldükten ve ayak şalterindeki termik koruyucu şaltere (23, REMS Tornado / 6, REMS Magnum) basıldıktan sonra çalıştırılabilir. Makine şebekeye doğrudan bağlanacaksa (fiş düzeneği olmadan), 16 A bir güç şalteri tesis edilmelidir.

2.4. Pafta yağları

Güvenlik bilgi formları için bkz. www.rems.de → Downloads → Güvenlik bilgi formları.

Sadece REMS pafta yağlarını kullanın. Böylece kusursuz kesme sonuçları elde eder, pafta taraklarının bir sonraki bakıma kadar olan çalışma süresini uzatır ve aleti korumuş olursunuz.

DUYURU

REMS Spezial: Madeni yağ bazında yüksek alışımlı diş açma yardımcı maddesi. **Tüm malzemeler için:** Çelik, paslanmaz çelik, demir dışında metaller, plastikler. Suyula temizlenebilir, bilirkışı tarafından kontrol edilmiştir. Madeni yağ bazında pafta yağlarının örneğin Almanya, Avusturya ve İsviçre gibi ülkelerde içme suyu borularında kullanılmasına izin verilmemektedir. Bu durumda madeni yağ içermeyen REMS Sanitol ürününü kullanın. Ulusal düzenlemeleri dikkate alın.

REMS Sanitol: İçme suyu boruları için mineral yağ içermeyen, sentetik vida dişi kesme malzemesi. Suda tamamen çözülür. Yönetmeliklere uygundur. Almanya'da DVGW Kontrol No. DW-0201AS2032, Avusturya'da ÖVGW Kontrol No. W 1.303, İsviçre'de SVGW Kontrol No. 7808-649. -10°C'de viskozite: ≤ 250 mPa s (cP). -28°C'ye kadar pompalanabilir. Kullanımı sorunsuzdur. Yıkayabilme kontrolü için kırmızı renkte boyanmıştır. Ulusal düzenlemeleri dikkate alın.

Her iki pafta yağı hem sprey hem de bidon ve fiç içinde teslim edilebilir.

DUYURU

Pafta yağlarının hepsini sadece inceltmeden kullanın!

2.5. Malzeme destekleri

DİKKAT

2 metreden daha uzun olan borular ve çubuklar, ilaveten en az bir adet yükseklik ayarlı REMS Herkules 3B REMS Herkules XL 12" tipi malzeme ayağıyla desteklenmelidir. Bu düzenek, desteği oynatmadan boruları ve çubukları her yöne sorunsuz hareket ettirmeye yarayan çelik bilyalara sahiptir.

2.6. REMS 4" Otomatik kafa

REMS 4" otomatik kafa kullanıldığında, REMS 4" otomatik kafa ile birlikte teslim edilen ilgili kullanım kılavuzu dikkate alınmalıdır.

2.7. Sehpa, tekerlekli ve katlanır (aksesuardır)

DİKKAT

Katlanmış olan tekerlekli ve katlanır sehpa kilidi, pafta makinesi monte edilmemiş durumda çözüldükten sonra kendiliğinden hızla yukarı kalkar. Bu nedenle kilidi çözerken sehpayı kulptan aşağıya bastırın, yukarı kalkarken iki elinizle kulplardan tutun.

Pafta makinesi monte ediliyken yukarı hareket sırasında sehpayı bir elle kulptan tutun, bir ayağı çapraz kirşin üzerine koyun ve döndürme kolunu çevirerek her iki kilit pimini çözün. Ardından sehpayı iki elle tutun ve iki kilit pimi yerine oturana kadar makineyi çalışma yüksekliğine getirin. Katlamak için işlemi tersine takip edin. Açmadan ve katlamadan önce pafta yağını yağ teknesinden boşaltın ya da yağ teknesini çıkarın.

3. Kullanım



Koruyucu gözlük kullanın



Koruyucu kulaklık kullanın

3.1. Aletler

Pafta kafası (8, REMS Tornado / 12, REMS Magnum) bir universal pafta kafasıdır. Yukarıda belirtilen çalışma aralıkları dahilinde bir adet pafta kafası ve 2 ayrı alet takımıyla çalışmaktadır. Konik boru paftalarının açılmaları için uzunluk dayanağı (9, REMS Tornado / 13, REMS Magnum) açma ve kapama koluyla (10, REMS Tornado / 14, REMS Magnum) aynı istikamette olmalıdır. Bu durumda pafta kafası, öngörülen norm pafta boyuna ulaşıldığında kendiliğinden açılır. Silindirik uzun paftaların ve pim paftalarının açılmaları için uzunluk dayanağı (9, REMS Tornado / 13, REMS Magnum) çevrilerek kenara alınır.

REMS pafta taraklarının değiştirilmesi

REMS pafta taraqları, pafta kafasının üzerinde takılı ve sökülmüş durumda (örneğin çalışma tezgâhı üzerinde) monte edilebilir veya değiştirilebilir. Bunun için sıkıştırma kolunu (11, REMS Tornado / 15, REMS Magnum) çözün, ancak çıkarmayın. Ayarlama diskini (12, REMS Tornado / 16, REMS Magnum) kulptan tutarak sıkıştırma kolundan nihai konumuna kadar itin. Bu konumda REMS pafta taraqları çıkarılır ve/veya takılır. Bu işlem sırasında REMS pafta taraqlarının arka taraflarında yazılı olan diş ebadının açılacak olan diş ebadına uygun olup olmadığına dikkat edin. Ayrıca, yine REMS pafta taraqlarının arka kısımlarında bulunan numaraların, pafta taraqları tutucusu (14, REMS Tornado / 17, REMS Magnum) üzerinde bulunan numaralarla aynı olmalarına dikkat edin.

REMS pafta taraqlarını, pafta tarağı tutucusunun kanalı içinde bulunan bilye yerine oturana kadar pafta kafasına doğru itin. Tüm REMS pafta taraqları yerlerine takıldığında, ayarlama diskinin konumunun değiştirilmesiyle istenilen pafta ebadı ayarlanır. Pim paftalarını daima "Bolt" olarak ayarlayın. Ayarlama diskini sıkıştırma kolu üzerinden sabitleyin. Pafta kafasını kapatın. Bunun için açma ve kapama kolunu (10, REMS Tornado / 14, REMS Magnum) kuvvetli bir biçimde sağa ve aşağıya doğru bastırın. Pafta kafası ya otomatik olarak (konik boru paftalarında) açılır ya da gerektiğinde her zaman için elle açma/kapama kolu sola doğru hafif bastırılarak açılabilir.

Pafta kafasının 2½ – 3" ve 2½ – 4" ayarında aşırı kesme kuvveti nedeniyle (Ör. kör REMS pafta taraqları) sıkıştırma kolunun (11, REMS Tornado / 15, REMS Magnum) tutma gücü yetmediğinde ve pafta kafası kesim baskısı altında kendiliğinden açıldığında, sıkıştırma kolunun (11, REMS Tornado / 15, REMS Magnum) karşısında bulunan silindirik civata ilaveten sıkılmalıdır.

Boru kesme aparatı (15, REMS Tornado / 18, REMS Magnum) ½ – 2" veya 2½ – 4" ebatlarda boruların kesilmeleri için öngörülmüştür.

Boru içi çapak temizleme tertibatı (16, REMS Tornado / 19, REMS Magnum) ¼ – 2" veya 2½ – 4" ebatlarda boruların iç kısımlarında bulunan çapakların temizlenmesi için öngörülmüştür. Pinoller, borunun uzunluğuna göre önde veya arkada, çapak temizleme koluna oturarak dönmeleri için emniyete alın.

3.2. Sıkıştırma mandreni

2" REMS Magnum ve REMS Tornado için sıkıştırma çapı < 8 mm, 4" REMS Magnum için sıkıştırma çapı < 20 mm için çapa uygun bir sıkıştırma kovani (ürün no. 343001) gereklidir. Siparişlerde istenilen sıkıştırma çapına göre sıkıştırma kovani seçimi yapılmalıdır.

3.2.1. REMS Tornado sıkıştırma mandreni (19)

Kendiliğinden merkezleme özelliğine sahip sıkıştırma çeneleri, şalterin (18) sağa veya sola doğru çevrilmesi ve ayak şalterinin (21) işletilmesi suretiyle otomatik olarak açılır ve kapanırlar. Ön ve arka sıkıştırma çeneleri değiştirilirken her sıkıştırma çenesinin Şekil 4 ve 5'te tarif edildiği gibi konumlandırılmasına

dikkat edin. Aksi takdirde hasarlar meydana gelebilir. Makine tüm sıkıştırma çeneleri ile her iki sıkıştırma mandreni kapağı monte edilmeden kesinlikle çalıştırılmamalıdır.

3.2.2. Vurdurma tipi hızlı sıkıştırma mandreni (1), yönlendirme mandreni (2) REMS Magnum

Büyük sıkıştırma bilezikli vurdurma tipi hızlı sıkıştırma mandreni (1) ve çene taşıyıcıları içinde konumlandırılmış ve hareketli sıkıştırma çeneleri, çok az bir kuvvetle merkezleştirilmiş ve emniyetli sıkıştırma sağlar. Malzeme yönlendirme mandreninden (2) dışarı çıkar çıkmaz mandreni kapatın.

Sıkıştırma çenelerinin (24) değiştirilmesi için sıkıştırma bileziğini (22) yaklaşık 30 mm sıkıştırma çapına kadar daraltın. Sıkıştırma çenelerinin (24) civatalarını çıkarın. Sıkıştırma çenelerini uygun bir alet yardımıyla (tornavida) arkaya doğru iterek çıkarın. Yeni sıkıştırma çenelerini takılı civatalarıyla birlikte önden sıkıştırma çenesi taşıyıcısının içine doğru itin.

3.3. İş akışı

Çalışmaya başlamadan önce talaşlardan oluşan blokajları ve iş parçasından kırılan parçaları giderin.

DUYURU

Alet takımını makine gövdesine yaklaştırdığınızda pafta makinesini kapatın.

3.3.1. REMS Tornado

Aletleri dışarıya çevirin ve alet taşıyıcısını bastırma kolu (5) yardımıyla sağ taraf nihai konuma getirin. Malzemeyi mandrenden (19) yaklaşık 10 cm dışarıya bakacak şekilde yerleştirin. Pafta kafasını (8) aşağıya doğru çevirin ve kapatın. Şalteri (18) konum 1'e getirin, ayak şalterini (21) işletin. Şimdi malzeme kendiliğinden sıkıştırılacaktır.

⚠️ DİKKAT

Hiçbir zaman elinizi dönmekte olan sıkıştırma veya yönlendirme mandreninin içine sokmayın. Yaralanma tehlikesi vardır.

2010 ve 2020 modellerinde kesme ve çapak temizleme işleri veya küçük çaplı paftaların açılması için 2. hız ayarı seçilebilir. Bunun için şalteri (18) makine çalışırken hızlı bir biçimde konum 1'den konum 2'ye getirin. Pafta kafasını baskı koluyla (5) dönen malzemeye doğru itin. Pafta kafası bir ya da iki diş açtıktan sonra otomatik olarak kesmeye devam eder. Konik boru paftalarında ilgili norma uygun pafta uzunluğuna ulaşıldığında, pafta kafası otomatik olarak açılır. Uzun paftalarda ve pim paftalarında pafta kafasını makine çalışırken açma ve kapama koluna (10) sola doğru bastırarak elle açın. Ayak şalterini (21) bırakın. Şalteri (18) R konumuna getirin. Ayak şalterine (21) kısaca basın, malzeme gevşetilir.

Malzemenin sıkıştırılma ve bırakılma yönteminin tekrarlanması ile sınırsız uzunlukta paftalar elde edilebilir. Bunun için, pafta açılırken alet taşıyıcısı (2) makine gövdesine yaklaştığında ayak şalterini (21) bırakın. Pafta kafasını açmayın. Şalteri (18) R konumuna getirin. Malzemeyi gevşetin ve alet taşıyıcısını malzeme ile birlikte baskı koluyla sağ nihai konuma getirin. Makineyi şalter konumu 1'de tekrar çalıştırın.

Boruları kesmek için boru kesme aparatı (15) içeriye doğru çevrilir ve baskı kolu (5) yardımıyla istenilen kesme pozisyonuna itilir. Milin sağa dönmeye dönme boru kesilir. Kesim işlemi nedeniyle iç kısımda oluşan çapak boru içi çapak temizleme tertibatı ile (16) temizlenir.

REMS Tornado 2000, 2010, 2020 modellerinde pafta yağının boşaltılması: Alet taşıyıcısı (2) üzerinde bulunan hortumu çekip çıkarın ve kabın içine tutun. Yağ teknesi boşalana kadar makineyi çalıştırın. Veya: Yağ teknesini çıkarın ve boşaltma ağzından (17) boşaltın.

REMS Tornado 2000 T, 2010 T, 2020 T modellerinde pafta yağının boşaltılması: Alet taşıyıcısı (2) üzerinde bulunan hortumu çekip çıkarın ve kabın içine tutun. Yağ teknesi boşalana kadar makineyi çalıştırın. Veya: Tapayı (25) çıkarın ve yağ teknesinin boşalmasını bekleyin.

3.3.2. REMS Magnum

Aletleri dışarıya çevirin ve alet taşıyıcısını bastırma kolu (8) yardımıyla sağ taraf nihai konuma getirin. Malzemeyi açılmış olan yönlendirme mandreninden (2) ve vurdurma tipi hızlı sıkıştırma mandreninden (1) geçirecek, vurdurma tipi hızlı sıkıştırma mandreninden (1) yaklaşık 10 cm kadar dışarıya bakmasını sağlayın. Sıkıştırma çeneleri malzemeyle temas edene kadar vurdurma tipi hızlı sıkıştırma mandrenini kapatın. Sıkıştırma bileziğiyle kısa açma hareketinden sonra malzemeyi bir-iki kez ani hareketle sıkıştırın. Yönlendirme mandreninin (2) kapatılmasıyla, arkaya doğru dışarıya sarkan malzeme merkezlenir. Pafta kafasını aşağıya doğru çevirin ve kapatın. Şalteri (3) konum 1'e getirin, ayak şalterini (4) işletin. REMS Magnum 2000 / 3000 / 4000 modelleri sadece ayak şalteriyle (4) çalıştırılıp kapatılır, şalter (3) yoktur.

REMS Magnum 2010 / 3010 / 4010 ve 2020 / 3020 / 4020 modellerinde boru kesme ve çapak temizleme işleri veya küçük çaplı paftaların açılması için 2. makine hızı seçilebilir. Bunun için şalteri (3) makine çalışırken hızlı bir biçimde konum 1'den konum 2'ye getirin. Pafta kafasını baskı koluyla (8) dönen malzemeye doğru itin. Pafta kafası bir ya da iki diş açtıktan sonra otomatik olarak kesmeye devam eder. Konik boru paftalarında ilgili norma uygun pafta uzunluğuna ulaşıldığında, pafta kafası otomatik olarak açılır. Uzun paftalarda ve pim paftalarında pafta kafasını makine çalışırken açma ve kapama koluna (14) sola doğru bastırarak elle açın. Ayak şalterini (4) bırakın. Vurdurma tipi hızlı sıkıştırma mandrenini açın, malzemeyi çıkarın.

Malzemenin sıkıştırılma ve bırakılma yönteminin tekrarlanması ile sınırsız uzunlukta paftalar elde edilebilir. Bunun için, pafta açılırken alet taşıyıcısı makine gövdesine yaklaştığında ayak şalterini (4) bırakın. Pafta kafasını açmayın. Malzemeyi gevşetin ve alet taşıyıcısını malzeme ile birlikte baskı koluyla sağ nihai konuma getirin. Malzemeyi tekrar sıkıştırın, makineyi tekrar çalıştırın. Boruları kesmek için boru kesme aparatı (18) içeriye doğru çevrilir ve baskı kolu yardımıyla istenilen kesme pozisyonuna itilir. Milin sağa dönmeye dönme boru kesilir. Kesim işlemi nedeniyle iç kısımda oluşan çapak boru içi çapak temizleme tertibatı ile (19) temizlenir.

Pafta yağının boşaltılması: Alet taşıyıcısı (7) üzerinde bulunan hortumu çekip çıkarın ve kabın içine tutun. Yağ teknesi boşalana kadar makineyi çalıştırın. Veya: Tapayı (25) çıkarın ve yağ teknesinin boşalmasını bekleyin.

3.4. Nippel ve çift nipelin yapılması

Nippellerin kesimi için REMS Nippelfix (otomatik olarak içten sıkıştırmalı) veya REMS Nippel tutucular (içten sıkıştırmalı) kullanılır. Bu sırada boru uçlarının içten çapaklarının temizlenmiş olmasına dikkat edilmelidir. Boru parçalarını daima sonuna kadar içeri sürün.

Boru parçasını (iç paftalı ya da iç paftasız) REMS Nippel tutucu ile sıkıştırmak için milin bir alet yardımıyla (örneğin tornavida) çevrilmesi sonucunda nippel tutucunun kafası genişler. Bu işlem sadece boru takılıyken yapılmalıdır.

Gerek REMS Nippelfix gerek REMS Nippel tutucu ile çalışırken, normun öngördüğü ölçülerden daha kısa nippellerin kesilmemesine dikkat edilmelidir.

3.5. Sol vida dışının açılması

Sol diş açma işlemi için sadece REMS Magnum 2010, 2020, 4010 ve 4020 uygundur. Sol diş açma işlemi için alet taşıyıcısındaki pafta kafası bir civata ile sabitlenmelidir (örneğin M 10 x 40). Aksi takdirde yukarıya doğru kalkabilir ve dişin başlangıcı zarar görebilir. Şalteri "R" konumuna getirin. Soğutucu-yağlayıcı madde pompasının hortum bağlantılarını değiştirin ya da soğutucu-yağlayıcı madde pompasını kısa devre yapın. Alternatif olarak makineye sabitlenen değiştirme valfi (ürün no. 342080) kullanın (aksesuar). Değiştirme valfindeki kol ile (Şekil 9) soğutucu-yağlayıcı madde pompasının akış yönü değiştirilir.

4. Koruyucu bakım

Aşağıda belirtilen periyodik bakımın yanı sıra, en az yılda bir kez yetkili REMS müşteri hizmetleri servis departmanı tarafından REMS diş kesme makinesinin elektronik aletlere mahsus mükerrer kontrolünün yapılmasının sağlanması önerilir. Almanya'da elektronik aletlerin bu tarz mükerrer kontrolü DIN VDE 0701-0702 normuna göre yapılması ve DGVU Kazalardan Korunma Yönetmeliğinin 3. maddesi "Elektrik sistemleri ve ekipmanları"na göre portatif elektrikli işletme araçları için de öngörülmüştür. Bunun dışında aletin kullanıldığı yerde geçerli ulusal güvenlik hükümleri, kuralları ve yönetmelikleri dikkate alınmalı ve bunlara uyulmalıdır.

4.1. Periyodik bakım

⚠️ UYARI

Çalışır hale getirme ve onarım çalışmalarından önce elektrik fişini çıkarın!

REMS pafta makinesinin dişli kutusu bakım gerektirmez. Dişli kutusu kapalı devre yağ banyosunda çalıştığından yağlanması gerekmez. Sıkıştırma ve yönlendirme mandrenlerini, yönlendirme çubuklarını, alet taşıyıcısını, pafta kafasını, REMS pafta taraklarını, boru kesme aparatını ve boru içi çapak temizleme tertibatını temiz tutun. Körelen REMS pafta taraklarını, kesici diski ve çapak temizleme bıçağını değiştirin. Yağ teknesini zaman zaman (en az yılda bir kez) boşaltın ve temizleyin.

Plastik parçaları (örneğin gövde) sadece REMS CleanM makine temizleme maddesi (Ürün No. 140119) veya hafif sabunlu su ve nemli bir bezle temizleyin. Evlerde kullanılan deterjanları kullanmayın. Bunlar çoğu kez plastik parçalara zarar verebilecek kimyasallar içermektedir. Temizlemek için kesinlikle benzin, terebentin yağı, inceltici ya da benzer ürünler kullanmayın.

Sıvıların kesinlikle REMS pafta makinesinin içine girmemesine dikkat edin.

4.2. Denetleme / Onarım

⚠️ UYARI

Çalışır hale getirme ve onarım çalışmalarından önce elektrik fişini çıkarın! Bu çalışmalar sadece kalifiye uzman personel tarafından yapılmalıdır.

REMS Tornado 2000 / REMS Magnum 2000 / 3000 / 4000 modellerinin motoru kömür fırçalara sahiptir. Bunlar aşınmaya tabidir ve bu nedenle zaman zaman kalifiye uzman personel veya yetkili REMS müşteri hizmetleri servis departmanı tarafından kontrol edilmeli veya değiştirilmelidir.

5. Arıza halinde davranış

5.1. Arıza: Makine çalışmıyor.

Sebebi:

- Acil kapatma butonu çözülmüdü.
- Termik koruyucu şalter tetiklendi.
- Kömür fırçalar aşındı (REMS Tornado 2000, REMS Magnum 2000 / 3000 / 4000).
- Bağlantı kablosu ve/veya ayak şalteri bozuk.

- Bağlantı Makine bozuk.

Çözüm:

- Ayak şalterindeki acil kapatma butonunu çözün.
- Ayak şalterindeki termik koruyucu şaltere basın.
- Kömür fırçaların kalifiye uzman personel veya yetkili REMS müşteri hizmetleri servis departmanı tarafından değiştirilmesini sağlayın.
- Bağlantı kablosu ve/veya ayak şalterinin yetkili REMS müşteri hizmetleri servis departmanı tarafından kontrol edilmesini/onarılmasını sağlayın.
- Makinenin yetkili REMS müşteri hizmetleri servis departmanı tarafından kontrol edilmesini/onarılmasını sağlayın.

5.2. Arıza: Makine akıcı bir biçimde çalışmıyor.

Sebebi:

- REMS pafta tarakları körelmiş.
- Pafta yağı uygun değil.
- Elektrik şebekesinde aşırı yüklenme söz konusu.
- Uzatma kablosunun kesiti çok küçük.
- Konnektörlerde iyi temas sağlanmadı.
- Kömür fırçalar aşındı (REMS Tornado 2000, REMS Magnum 2000 / 3000 / 4000).
- Bağlantı Makine bozuk.

Çözüm:

- REMS pafta taratklarını değiştirin.
- REMS Spezial veya REMS Sanitol pafta yağlarını kullanın.
- Uygun akım kaynağı kullanın.
- En az 2,5 mm² kablo kesiti kullanın.
- Konnektörleri kontrol edin, gerekirse başka priz kullanın.
- Kömür fırçaların kalifiye uzman personel veya yetkili REMS müşteri hizmetleri servis departmanı tarafından değiştirilmesini sağlayın.
- Makinenin yetkili REMS müşteri hizmetleri servis departmanı tarafından kontrol edilmesini/onarılmasını sağlayın.

5.3. Arıza: Pafta kafasına pafta yağı hiç ulaşmıyor veya az miktarda ulaşıyor.

Sebebi:

- Soğutucu-yağlayıcı madde pompası bozuk.
- Yağ teknesindeki pafta yağı yetersiz.
- Emme manşonundaki süzgeç kirlendi.
- Soğutucu-yağlayıcı madde pompasının hortumları karıştırıldı.
- Hortum ucu niplele geçirilmedi.

Çözüm:

- Soğutucu-yağlayıcı madde pompasını değiştirin.
- Pafta yağı doldurun.
- Süzgeci temizleyin.
- Hortum bağlantılarının yerlerini değiştirin.
- Hortum ucunu niplele geçirin.

5.4. Arıza: Doğru skala ayarına rağmen REMS pafta tarakları çok açık durumda.

Sebebi:

- Pafta kafası kapalı değil.

Çözüm:

- Pafta kafasını kapatın, bkz. 3.1. Aletler, REMS pafta taraklarının değiştirilmesi.

5.5. Arıza: Pafta kafası açılmıyor.

Sebebi:

- Pafta kafası açıkken bir büyük boru çapına pafta açıldı.
- Uzunluk dayanağı devre dışı bırakıldı.

Çözüm:

- Pafta kafasını kapatın, bkz. 3.1. Aletler, REMS pafta taraklarının değiştirilmesi.
- Uzunluk dayanağını açma ve kapama koluyla aynı yöne ayarlayın.

5.6. Arıza: İşe yarayan bir pafta elde edilemiyor.

Sebebi:

- REMS pafta tarakları körelmiş.
- REMS pafta tarakları yanlış takıldı.
- Pafta yağı beslemesi yok ya da yetersiz.
- Pafta yağının kalitesi kötü.
- Alet taşıyıcısının ilerleme hareketi engellendi.
- Boru malzemesi pafta açmaya uygun değil.

Çözüm:

- REMS pafta taratklarını değiştirin.
- REMS pafta tarağı ile pafta tarağı tutucusunun numarasını kontrol edin, gerekirse pafta taraklarını değiştirin.
- Bkz. 5.3.
- REMS pafta yağı kullanın.
- Alet taşıyıcısının kelebek vidasını çözün. Talaş teknesini boşaltın.
- Sadece onaylı borular kullanın.

5.7. Arıza: Boru sıkıştırma mandreni içinde kayıyor.

Sebebi:

- Sıkıştırma çeneleri aşırı kirli.
- Boruların kalın plastik kaplaması var.
- Sıkıştırma çeneleri aşındı.

Çözüm:

- Sıkıştırma çenelerini temizleyin.
- Özel sıkıştırma çeneleri kullanın.
- Sıkıştırma çenelerini değiştirin.

6. İmha

Makineler, kullanım ömrü sona erdiğinde normal ev atığı olarak imha edilmemelidir. Yasal hükümler doğrultusunda usulüne uygun imha edilmeleri gerekir.

7. Üretici Garantisi

Garanti süresi, yeni ürünün ilk kullanıcıya teslim edilmesinden itibaren 12 aydır. Teslim tarihi, satın alma tarihini ve ürün tanımını içermesi zorunlu olan orijinal satış belgesi gönderilmek suretiyle kanıtlanmalıdır. Garanti süresi zarfında beliren ve kanıtlandığı üzere imalat veya malzeme kusurundan kaynaklanan tüm fonksiyon hataları ücretsiz giderilir. Hatanın giderilmesiyle ürünün garanti süresi uzamaz ve yenilenmez. Doğal aşınma, tasarım amacına uygun olmayan veya yanlış kullanım, işletme talimatlarına uyulmaması, uygun olmayan işletim maddeleri, aşırı zorlanma, tasarım amacına aykırı kullanım, kullanıcının veya bir başkasının müdahaleleri veya başka sebepler nedeniyle meydana gelen ve REMS şirketinin sorumluluğu dahilinde olmayan hasarlar garanti kapsamı dışındadır.

Garanti kapsamındaki işlemler, sadece yetkili bir REMS müşteri hizmetleri servis departmanı tarafından yapılabilir. Kusurlar ancak ürünün önceden müdahale edilmemiş ve parçalara ayrılmamış durumda REMS müşteri hizmetleri servis departmanına teslim edilmesi halinde kabul edilir. Yenisiyle değiştirilen ürün ve parçalar REMS şirketinin mülkiyetine geçer.

Gönderme ve iade için nakliye bedelleri kullanıcıya aittir.

REMS Sözleşmeli Müşteri hizmetleri servisleri listesini Internet'te www.rems.de adresi altında görüntüleyebilirsiniz. Burada yer almayan ülkeler için ürün Neue Rommelshäuser Straße 4, 71332 Waiblingen, Deutschland adresindeki SERVICE-CENTER iletilmelidir. Kullanıcının yasal hakları, özellikle ayıp/kusur nedeniyle satıcıya karşı ileri sürdüğü talepleri, aynı zamanda kasıtlı yükümlülük ihlali ve ürün sorumluluk hakkı istemleri bu garantiyle kısıtlanmaz.

Bu garanti için, Alman Uluslararası kişisel haklarının sevk kuralları aynı zamanda Uluslararası Satım Sözleşmelerine İlişkin Birleşmiş Milletler Antlaşması (CISG) hükümleri hariç kılınmak suretiyle, Alman yasaları geçerlidir. Dünya çapında geçerli bu üretici garantisinin garantörü REMS GmbH & Co KG, Stuttgarter Str. 83, 71332 Waiblingen Deutschland.

8. Parça listeleri

Parça listeleri için bkz. www.rems.de → Downloads → Parça listeleri.

Превод на оригиналното ръководство за експлоатация

REMS Tornado 2000 / 2010 / 2020

1	Крилчат болт	13	Кръгла ръкохватка/ жлебовидна ръкохватка
2	Инструментален държач	14	Държач на резбонарезните плашки
3	Преден водач	15	Тръборез
4	Заден водач	16	Инструмент за отстраняване на вътрешни тръбни осеънци
5	Притискателен лост	17	Заливащо устройство
6	Крепителен пръстен	18	Прекъсвач дясно-ляво
7	Ръкохватка	19	Патронник (универсал)
8	Режеща глава	21	Педален прекъсвач
9	Надлъжен упор	22	Авариен изключвател
10	Отварящо-затварящ лост	23	Термичен защитен прекъсвач
11	Притискателен лост	24	Водец болт
12	Регулируема пластина		

REMS Magnum 2000 / 2010 / 2020 / 3000 / 3010 / 3020 / 4000 / 4010 / 4020

1	Бързозатягащ ударен патронник	14	Лост за отваряне и затваряне
2	Водач	15	Притискателен лост
3	Превключвател ляво-дясно	16	Регулируема пластина
4	Педален прекъсвач	17	Държач на резбонарезните плашки
5	Авариен изключвател	18	Тръборез
6	Термичен защитен прекъсвач	19	Инструмент за отстраняване на вътрешни тръбни осеънци
7	Инструментален държач	20	Маслена вана
8	Притискателен лост	21	Вана за стружки
9	Ръкохватка	22	Притягащ пръстен
10	Крепителен пръстен с крилат болт	23	Държач на притискателните челюсти
11	Крилчат болт	24	Притискателни челюсти
12	Режеща глава	25	Пробка
13	Надлъжен упор		

Общи указания за безопасност на електрически инструменти

⚠ ПРЕДУПРЕЖДЕНИЕ

Прочетете всички указания за безопасност, инструкциите, снимковия материал и техническите характеристики, които са доставени към този електрически инструмент. Пропуски при спазване на посочените по-долу инструкции могат да причинят електрически удар, пожар и/или тежки наранявания.

Запазете всички указания за безопасност и инструкции за бъдеща употреба.

Използването в указанията за безопасност понятие „електрически инструмент“ се отнася до електрически инструменти, включени (с мрежов проводник) в електрическата мрежа или до електрически инструменти с батерия (без мрежов проводник).

1) Безопасност на работното място

- Поддържайте работното си място чисто и добре осветено. Безпорядъкът или неосветените работни зони могат да доведат до злополуки.
- Не работете с електрически инструмент във взривоопасна среда, в която се намират горими течности, газове или прахове. Електрическите инструменти образуват искри, които могат да запалят праховете или парите.
- Дръжте деца и други лица надалеч от електрическия инструмент по време на неговата експлоатация. При отвлечане на вниманието можете да загубите контрол върху електрическия инструмент.

2) Електрическа безопасност

- Съединителният щепсел на електрическия инструмент трябва да пасва в електрическия контакт. Щепселът не трябва да се променя по никакъв начин. Не използвайте адаптерни щепсели заедно с предпазно заземените електрически инструменти. Непроменените щепсели и подходящите контакти намаляват риска от електрически удар.
- Избягвайте телесен контакт със заземените повърхности като тръби, парно, печки и хладилници. Налице е повишена опасност от електрически удар, когато вашето тяло е заземено.
- Предпазвайте електрическите инструменти от дъжд и влага. Проникването на вода в електрическия инструмент повишава риска от електрически удар.
- Не използвайте кабела за свързване, за да носите електрическия инструмент, да го окачвате или да изтегляте щепсела от контакта. Дръжте кабела за свързване настрана от топлина, масло, остри ръбове или движещи се части. Повредените или омотаните съединителни кабели повишават опасността от електрически удар.
- Когато работите на открито с електрически инструмент, използвайте само удължителни кабели, които са годни за използване навън. Използването на кабел, годен за употреба на открито, намалява риска от електрически удар.
- Ако не може да се избегне експлоатацията на електрическия инструмент във влажна среда, използвайте дефектнотоков прекъсвач. Използването на дефектнотоковия прекъсвач намалява риска от електрически удар.

3) Безопасност на персонала

- Бъдете внимателни, внимавайте, какво вършите и работете разумно с електрическия инструмент. Не използвайте електрически инструмент, когато сте уморени или се намирате под влиянието на наркотици, алкохол или лекарства. Момент на невнимание при употреба на електрическия инструмент може да доведе до сериозни наранявания.
- Носете лично защитно оборудване и винаги защитни очила. Носенето на лични предпазни средства, като прахова маска, нехлъзгащи се защитни обувки, защитна каска или защита на слуха, в зависимост от вида на експлоатацията на електрическия инструмент, намалява риска от наранявания.
- Избягвайте неволното пускане в експлоатация. Уверете се, че електрическият инструмент е изключен, преди да го включите в електрозахранването и/или поставите акумулаторната батерия, преди да вземете или носите. Ако при носене на електрическия инструмент, пръстът Ви се намира на прекъсвача или включите уреда в мрежата, когато прекъсвача е на позиция включен, това може да доведе до злополуки.
- Отстранете настройващите инструменти или отвертките, преди да включите електрическия инструмент. Инструмент или ключ, намиращи се във въртяща се част на електрическия инструмент, може да доведат до наранявания.
- Избягвайте необикновена стойка на тялото. Заемете стабилна и сигурна стойка и винаги пазете равновесие. Така сте в състояние да контролирате по-добре електрическия инструмент при настъпване на непредвидени ситуации.
- Носете подходящо облекло. Не носете широко облекло или бижута. Дръжте коси и облекло настрана от движещи се части. Свободното облекло, бижутата или дългите коси могат да бъдат захванати от движещите се части.
- Ако се наложи да се монтират прахозасмукващи и прахоулавящи устройства, те трябва да се свържат и използват правилно. Използването на засмукване на прах може да намали опасностите, произтичащи от наличието на прах.
- Не подценявайте опасностите и рисковете и не пренебрегвайте правилата за безопасност на електрически инструменти, дори и електрическия инструмент да Ви е добре познат поради многократната му употреба. Невнимателното боравене може да доведе до тежки наранявания само за части от секундата.

4) Използване и боравене с електрически инструмент

- Не претоварвайте електрическия инструмент. Използвайте за Вашата работа определения за целта електрически инструмент. С подходящия електрически инструмент Ви ще работите по-добре, по-сигурно и по-безопасно в посочения мощностен обхват.
- Не използвайте електрически инструмент, чийто прекъсвач е дефектен. Електрическият инструмент, който не може да се включва и изключва, е опасен и трябва да се ремонтира.
- Изключете щепсела от контакта и/или отстранете отделящата се акумулаторна батерия, преди да правите настройки по уреда, да сменяте части на инструменти или да оставите електрическия инструмент. Тази мярка предотвратява неволното пускане на електрическия инструмент.
- Съхранявайте електрическите инструменти, които не използвате в момента, надалеч от малки деца. Не оставяйте електрическия инструмент да се използва от лица, които не могат да работят с него или не са прочели тази инструкция. Електрическите инструменти са опасни, когато се използват от неопитни лица.
- Поддържайте старателно електрическите инструменти и експлоатационния инструмент. Контролирайте дали функционират безупречно движещите се части, дали има счупени или повредени части, които нарушават функцията на електрическия инструмент. Предайте на ремонт повредените части, преди да използвате електрическия инструмент. Голяма част от злополуките са причинени от лошо поддържани електрически инструменти.
- Поддържайте режещите инструменти добре наострени и чисти. Добре поддържаните режещи инструменти с остри ръбове не блокират бързо и могат лесно да бъдат направлявани.
- Използвайте електрическия инструмент, експлоатационния инструмент, експлоатационните инструменти в съответствие с тези инструкции. Обърнете внимание на работните условия и на извършващата се дейност. Използването на електрическите инструменти за различно от предвиденото приложение може да доведе до опасни ситуации.
- Поддържайте дръжките и повърхностите за хващане в сухо и чисто състояние, без масло и грес. Хлъзгавите дръжки и повърхности за хващане възпрепятстват сигурното и безопасно обслужване и контролиране на електрическия инструмент при неочаквани ситуации.

5) Сервизно обслужване

- Електрическият инструмент може да се ремонтира само от квалифициран персонал и само с оригинални резервни части. По този начин се гарантира безопасността на електрическия инструмент.

Указания за безопасност относно машините за рязане на тръбни резби

⚠ ПРЕДУПРЕЖДЕНИЕ

Прочетете всички указания за безопасност, инструкциите, снимковия материал и техническите характеристики, които са доставени към този електрически инструмент. Пропуски при спазване на посочените по-долу инструкции могат да причинят електрически удар, пожар и/или тежки наранявания.

Запазете всички указания за безопасност и инструкции за бъдеща употреба.

Безопасност на работното място

- Поддържайте пода сух и почистен от хлъзгащи вещества, като напр. масло. Хлъзгавите подове могат да причинят злополука.
- Осигурете свободно пространство от поне 1 метър до заготовката като използвате ограничения и ограждения, когато тя стърчи извън машината. Средствата за ограничение или огражденията на работната зона намаляват риска от заплитане.

Електрическа безопасност

- Дръжте настрана от пода и на сухо място всички електрически връзки. Не докосвайте щепсела или машината с мокри ръце. Тези предпазни мерки намаляват риска от електрически удар.

Безопасност на персонала

- При работа с машината не носете ръкавици или свободно облекло и закопчете ръкавите и якетата. Не посягайте през машината или тръбата. Облеклото може да бъде захванато от тръбата или машината, което може да ви завлече.

Безопасност на машината

- Не използвайте машината, когато е повредена. Има опасност от злополука.
- Спазвайте инструкциите за правилна употреба на тази машина. Тя не трябва да се използва за други цели, напр. за пробиване на отвори или завъртане на лебедки. Друга употреба или изменения по задвижването на двигателя за други цели могат да увеличат риска от тежки наранявания.
- Закрепете машината върху работна маса или стойка. Закрепете дългите и тежки тръби с тръбни опори. По този начин се предотвратява обръщането на машината.
- По време на обслужване на машината заставайте от страната, от която се намира прекъсвача НАПРЕД/НАЗАД. Обслужването на машината от тази страна изключва възможността да посегнете през машината.
- Пазете ръцете си от въртящи се тръби или фитинги/арматури. Изключете машината преди да почистите резбите на тръбата или да завинтите фитингите/арматурите. Преди да докоснете тръбата, изчакайте машината да спре напълно. Този начин на работа намалява възможността да бъдете захванати от въртящите се части.
- Не използвайте тази машина за завинтване или отвинтване на фитинги/арматури; тя не е предвидена за това. Подобно използване би могло да доведе до блокиране, захващане и загуба на контрол.
- Не сваляйте капаците. Не пускайте машината със свалени капаци. Откриването на движещи се части увеличава опасността от захващане.

Педален прекъсвач-безопасност

- Не използвайте машината без или с дефектен педален прекъсвач. Педалният прекъсвач е предпазно устройство, с който можете да контролирате по-добре машината, като я изключвате в различни аварийни ситуации, сваляйки крака от педала. Например ако машината захване Вашето облекло, поради високия въртящ момент то ще продължи да се завлича в нея. Облеклото може да се увие с достатъчно сила около ръката или други части от тялото и да причини счупване или контузия на костта.

Допълнителни указания за безопасност за машини за рязане на болтови и тръбни резби

- Включвайте машината с клас на защита I само в контакт/удължителен кабел с функциониращ защитен контакт. Има опасност от електрически удар.
- Контролирайте редовно за повреда съединителните кабели на машината, както и удължителните кабели. Ако те са повредени, оставете те да бъдат ремонтирани от квалифициран персонал или в оторизиран сервиз на REMS.
- Машината работи със защитен педален прекъсвач с аварийно изключване чрез кратковременно пускане и спиране. Ако не можете да контролирате от операторския пулт опасната зона, която се образува от заготовката, в такъв случай вземете предпазни мерки, напр. ограждения. Има опасност от нараняване.

- Използвайте машината само по предназначението, описано в 1. Технически характеристики. Забранено е извършването на дейности при работеща машина като напр. ултъняване, монтаж и демонтаж, нарязване на резба с ръчен клуп, работи с ръчни тръборези, както и придържане на заготовките на ръка вместо да се използва подложки за материала. Има опасност от нараняване.
- Ако се предполага, че има опасност от изкривяване и обръщане на заготовките (в зависимост от дължината и напречното сечение на материала, както и на честотата на въртене) или при недостатъчна стабилност на машината (напр. когато се използва REMS 4" автоматична режеща глава), трябва да се използват достатъчно на брой регулируеми на височина подложки за материала REMS Herkules 3B, REMS Herkules XL 12" (принадлежности, арт. № 120120, 120125). При неспазване съществува опасност от експлозия!
- Никога не посягайте в затегателния респ. водещия патронник. Има опасност от нараняване.
- Затягайте късите заготовки само с нипелен държач на REMS или REMS Nippelfix. Машината и/или инструментите могат да се повредят.
- Смазката за нарязване на тръби REMS под формата на спрей (REMS Spezial, REMS Sanitol) щади околната среда, но е смесена с огнеопасен изтласкващ газ (бутан). Флаконите за спрей се намират под налягане, не прилагайте сила, за да ги отворите. Предпазвайте ги от слънчево облъчване и нагряване над 50°C. Флаконите могат да се пръснат, има опасност от нараняване.
- Избягвайте интензивния контакт на кожата с мажещо-охлаждащи течности. Те имат обезмасляващо въздействие. Да се използват средства за защита на кожата с омазняващо действие.
- Никога не оставяйте машината да работи без надзор. При по-дълги работни паузи изключете машината, извадете мрежовия щепсел. От електрическите уреди могат да произтичат опасности, водещи до материални и/или персонални щети, когато те останат без надзор.
- Предоставяйте машината само на инструктирани лица. Юноши и младежи могат да използват машината само, когато са навършили 16 години, това е необходимо за тяхното обучение и те се намират под надзора на специалист.
- Деца и лица, които не са в състояние да обслужват сигурно и безопасно електрическия уред поради своите физически, органолептични или духовни способности, не трябва да използват тази машина без надзор или инструктаж от отговорно лице. В противен случай е налице опасност от неправилно обслужване и наранявания.
- Контролирайте редовно за повреда инсталираната мощност на електрическия уред и удължителните проводници. Ако те са повредени, оставете те да бъдат ремонтирани от квалифициран персонал или в оторизиран сервиз на REMS.
- Използвайте само разрешени и съответно обозначени удължителни кабели с достатъчно напречно сечение на проводника. Използвайте удължителни кабели с напречно сечение на проводника от мин. 2,5 mm².

УКАЗАНИЕ

- Не изхвърляйте смазките за нарязване на резби в концентрирана форма в канализацията, водите или почвите. Неизползваната смазка трябва да се рециклира в съответно предприятие за вторични суровини Отпадъчен код за смазки за нарязване на резба, съдържащи минерално масло (REMS Spezial) 120106, за синтетични смазки (REMS Sanitol) 120110. Отпадъчен код за смазки за нарязване на резба, съдържащи минерално масло (REMS Spezial) и синтетични смазки (REMS Sanitol) в аерозолен флакон 150104. Съблюдавайте националните разпоредби.

Обяснение на символите

- ⚠ **ПРЕДУПРЕЖДЕНИЕ** Опасност със средна степен на риск, която води до смърт или тежки наранявания (непоправими), ако не се спазва.
- ⚠ **ВНИМАНИЕ** Опасност с ниска степен на риск, която води до наранявания (поправими), ако не се спазва.
- 📖 **УКАЗАНИЕ** Материални щети, не представлява указание за безопасност! Няма опасност от нараняване.
- 👤 Преди използване трябва да се прочете ръководството за експлоатация
- 👁 Използвайте защитни очила
- 👂 Използвайте антифон
- ⚡ Електрическият инструмент отговаря на клас на защита I
- ⚡ Електрическият инструмент отговаря на клас на защита II
- ♻ Екологично рециклиране
- CE Декларация за съответствие CE

1. Технически характеристики

Употреба по предназначение

▲ ПРЕДУПРЕЖДЕНИЕ

Машините за рязане на резба REMS Tornado и REMS Magnum (тип 340001, 340002, 340003, 340004, 340005, 340006, 380010, 380011, 380012) трябва да се използват само в съответствие с тяхното предназначение за рязане на резба, отрязване, сваляне на фаски, изработване на нипели и жлебове. Всякакви други начини на употреба не отговарят на предназначението, поради което са недопустими.

1.1. Обем на доставката

REMS Tornado:	машина за рязане на болтови и тръбни резби, комплект инструменти ($1/16$) $1/8$ –2", резбонарезни плашки REMS R $1/2$ – $3/4$ " и R 1–2", регулируема на височина подложка за материала, маслена вана, вана за стружки, ръководство за експлоатация.
REMS Magnum до 2":	машина за рязане на болтови и тръбни резби, комплект инструменти ($1/16$) $1/8$ –2", резбонарезни плашки REMS R $1/2$ – $3/4$ " и R 1–2", маслена вана, вана за стружки, ръководство за експлоатация.
REMS Magnum до 3" (R $2\frac{1}{2}$ –3"):	машина за рязане на болтови и тръбни резби, комплект инструменти $2\frac{1}{2}$ –3", REMS резбонарезни плашки R $2\frac{1}{2}$ –3", маслена вана, вана за стружки, ръководство за експлоатация.
REMS Magnum до 4" (R $2\frac{1}{2}$ –4"):	машина за рязане на болтови и тръбни резби, комплект инструменти $2\frac{1}{2}$ –4", REMS резбонарезни плашки R $2\frac{1}{2}$ –4", маслена вана, вана за стружки, ръководството за експлоатация.
Оборудване евентуално с допълнителен комплект инструменти ($1/16$) $1/8$ –2" с резбонарезни плашки REMS R $1/2$ – $3/4$ " и R 1–2".	

REMS Tornado 2000	REMS Magnum 2000	REMS Magnum 3000	REMS Magnum 4000
REMS Tornado 2010	REMS Magnum 2010	REMS Magnum 3010	REMS Magnum 4010
REMS Tornado 2020	REMS Magnum 2020	REMS Magnum 3020	REMS Magnum 4020

1.2. Артикулни номера

Стойка	344105	344105	344105	344105
Комплект колела с подложка за материала	344120	344120	344120	344120
Стойка, мобилна и сгъваема	344150	344150	344150	344150
Стойка, мобилна и сгъваема с подложка за материала	344100	344100	344100	344100
Резбонарезни плашки	вижте каталога на REMS	вижте каталога на REMS	вижте каталога на REMS	вижте каталога на REMS
Универсална автоматична режеща глава $1/16$ –2"	341000	341000	341000	341000
Универсална автоматична режеща глава $2\frac{1}{2}$ –3"			381050	
Универсална автоматична режеща глава $2\frac{1}{2}$ –4"			381000	381000
Пълен комплект инструменти $1/16$ –2"	341000	340100		
REMS 4" автоматична режеща глава	370010 (R $2\frac{1}{2}$ –4") 370011 (NPT $2\frac{1}{2}$ –4")	370010 (R $2\frac{1}{2}$ –4") 370011 (NPT $2\frac{1}{2}$ –4")		
REMS режещо колело бр.–4", S8	341614	341614	341614	341614
REMS режещо колело бр. 1–4", S12			381622	381622
Смазки за нарязване на резба	вижте каталога на REMS	вижте каталога на REMS	вижте каталога на REMS	вижте каталога на REMS
Нипелен държач	вижте каталога на REMS	вижте каталога на REMS	вижте каталога на REMS	вижте каталога на REMS
REMS Herkules 3B	120120	120120	120120	120120
REMS Herkules Y	120130	120130	120130	120130
REMS Herkules XL 12"	120125	120125	120125	120125
REMS приставка за ролково изработване на жлебове	347000	347000	347000	347000
Затегателна втулка	343001	343001	343001	343001
Превключващ вентил		342080	342080	342080
REMS CleanM	140119	140119	140119	140119

1.3. Работен обхват

1.3.1. Диаметър на резбата

Тръби (с пластмасово покритие)	($1/16$) $1/8$ –2", 16–63 mm	($1/16$) $1/8$ –2", 16–63 mm	($1/16$) $1/2$ –3", 16–63 mm	($1/16$) $1/2$ –4", 16–63 mm
Болтове	(6) 10–60 mm, $1/4$ –2"	(6) 8–60 mm, $1/4$ –2"	(6) 20–60 mm, $1/2$ –2"	(6) 20–60 mm, $1/2$ –2"

1.3.2. Видове резба

Тръбна резба, дясна конусна	R (ISO 7-1, EN 10226, DIN 2999, BSPT), NPT
Тръбна резба, дясна цилиндрична	G (EN ISO 228-1, DIN 259, BSPP), NPSP
Резба на бронирана тръба	Pg (DIN 40430), IEC
Болтова резба	M (ISO 261, DIN 13), UNC, BSW

1.3.3. Дължина на резбата

Тръбна резба, конусна	нормална дължина	нормална дължина	нормална дължина	нормална дължина
Тръбна резба, цилиндрична Болтова резба	165 mm, с допълнително обтягане неограничено	150 mm, с допълнително обтягане неограничено	150 mm, с допълнително обтягане неограничено	150 mm, с допълнително обтягане неограничено

1.3.4. Отрязване на тръби

$1/8$ –2"	$1/8$ –2"	$1/4$ –4"	$1/4$ –4"
-----------	-----------	-----------	-----------

1.3.5. Вътрешно снемане на осенък от тръби

$1/8$ –2"	$1/8$ –2"	$1/4$ –4"	$1/4$ –4"
-----------	-----------	-----------	-----------

1.3.6. Нипел и двоен нипел с

REMS нипелен държач (с обтягане от вътрешната страна) а REMS Nippelfix	$3/8$ –2"	$3/8$ –2"	$3/8$ –2"	$3/8$ –2"
(с автоматично вътрешно обтягане)	$1/2$ –4"	$1/2$ –4"	$1/2$ –4"	$1/2$ –4"

1.3.7. REMS приставка за ролково изработване на жлебове

REMS Tornado/Magnum изпълнение L-T	DN 25–200, 1–8"	DN 25–300, 1–12"	DN 25–300, 1–12"	DN 25–300, 1–12"
REMS Tornado/Magnum изпълнение T	DN 25–200, 1–8" s ≤ 7,2 mm	DN 25–200, 1–8" s ≤ 7,2 mm	DN 25–200, 1–8" s ≤ 7,2 mm	DN 25–200, 1–8" s ≤ 7,2 mm

- 1.3.8. REMS 4" автоматична режеща глава
за всички видове REMS Tornado
и REMS Magnum 2000/2010/2020

2½–4" 2½–4"

Обхват на работна температура

REMS Tornado, REMS Magnum
всички видове

–7 °C – +50 °C (19 °F – 122 °F)

1.4. Честота на въртене на главното вретено

REMS Tornado 2000 53 min⁻¹
REMS Magnum 2000 53 min⁻¹
REMS Magnum 3000 23 min⁻¹
REMS Magnum 4000 23 min⁻¹
автоматично, безстепенно регулиране на честотата на въртене

REMS Tornado 2010 26 min⁻¹
REMS Magnum 2010 / 2020 52–26 min⁻¹
REMS Magnum 3010 / 3020 20–10 min⁻¹
REMS Magnum 4010 / 4020 20–10 min⁻¹

и при пълно натоварване. За високо натоварване и лоши токови състояния при големи резби Tornado 26 min⁻¹ респ. Magnum 10 min⁻¹.

1.5. Електрически характеристики

REMS Tornado 2000,
REMS Magnum 2000 / 3000 / 4000

230 V ~; 50–60 Hz; 1700 W консумация, 1200 W отдаване; 8,3 A;
Предпазител (мрежа) 16 A (B). Прекъсвана работа S3 25% AB 2,5/7,5 мин. клас на защита II.
110 V ~; 50–60 Hz; 1700 W консумация, 1200 W отдаване; 16,5 A;
Предпазител (мрежа) 30 A (B). Прекъсвана работа S3 25% AB 2,5/7,5 мин. клас на защита II.

REMS Tornado 2010,
REMS Magnum 2010 / 3010 / 4010

230 V ~; 50 Hz; 2100 W консумация, 1400 W отдаване; 10 A;
Предпазител (мрежа) 10 A (B). Прекъсвана работа S3 70% AB 7/3 мин. клас на защита I.

REMS Tornado 2020,
REMS Magnum 2020 / 3020 / 4020

400 V, 3~; 50 Hz; 2000 W консумация, 1500 W отдаване; 5 A;
Предпазител (мрежа) 10 A (B). Прекъсвана работа S3 70% AB 7/3 мин. клас на защита I.

1.6. Размери (Д × Ш × В)

REMS Tornado 2000 730 × 435 × 280 mm
REMS Tornado 2010 / 2020 730 × 435 × 280 mm
REMS Magnum 2000 870 × 580 × 495 mm
REMS Magnum 2010 / 2020 825 × 580 × 495 mm
REMS Magnum 3000 915 × 580 × 495 mm
REMS Magnum 3010 / 3020 870 × 580 × 495 mm
REMS Magnum 4000 915 × 580 × 495 mm
REMS Magnum 4010 / 4020 870 × 580 × 495 mm

1.7. Тегло в кг.

	машина	комплект инструменти	стандартни принадлежности	
REMS Tornado 2000	31	12	7	
REMS Tornado 2010	43	12	7	
REMS Tornado 2020	43	12	7	
	Машина	Комплект инструменти	Стойка мобилна	Стойка мобилна и сгъваема
REMS Magnum 2000	75	12	16	22
REMS Magnum 2010	87	12	16	22
REMS Magnum 2020	87	12	16	22
	Машина	Комплект инструм. ½–2"	Комплект инструм. 2½–3"	
REMS Magnum 3000	79	12	23	22
REMS Magnum 3010	108	12	23	22
REMS Magnum 3020	108	12	23	22
	Машина	Комплект инструм. ½–2"	Комплект инструм. 2½–4"	
REMS Magnum 4000	81	12	25	22
REMS Magnum 4010	108	12	25	22
REMS Magnum 4020	108	12	25	22

1.8. Шумова информация

Емисионна стойност, съотнесена до работното място

REMS Tornado 2000,
REMS Magnum 2000 / 3000 / 4000 L_{PA} + L_{WA} 83 dB (A) K = 3 dB
REMS Tornado 2010,
REMS Magnum 2010 / 3010 / 4010 L_{PA} + L_{WA} 75 dB (A) K = 3 dB
REMS Tornado 2020 L_{PA} + L_{WA} 72 dB (A) K = 3 dB
REMS Magnum 2020 / 3020 / 4020 L_{PA} + L_{WA} 74 dB (A) K = 3 dB

1.9. Вибрации (всички видове)

Оценена ефективна стойност при ускорение < 2,5 m/s²; K = 1,5 m/s²

Указаната стойност на вибрациите е измерена посредством метод според нормите и може да се използва за сравнение с друг инструмент. Зададената стойност на вибрациите може да се използва за основна оценка на неравномерността.

⚠ ВНИМАНИЕ

Стойностите на вибрации на уреда могат да се различават при фактическото използване на уреда от зададените, в зависимост от начина по който се използва уреда: В зависимост от действителните условия на използване (прекъснат режим) може да се изискват средства за защита на работещите.

2. Пускане в експлоатация

⚠ ВНИМАНИЕ

Транспортни тежести над 35 кг трябва да се транспортират от най-малко 2 работника. Комплектът инструменти трябва да се пренася отделно. Съблюдавайте при транспортирането и монтажа машината да има висок център на тежестта със или без стойка, той центърът на тежестта да пада в предната част.

2.1. Монтаж на REMS Tornado 2000, 2010, 2020 (фиг. 1 – 3)

Развийте крилчатия болт (1). Свалете държача на инструмента (2). Поставете машината вертикално върху двете водещи дръжки (3 + 4) и задръжте здраво, пъхнете 3 тръбни стойки в корпуса на скоростната кутия, докато се фиксират (фиг. 1). Хванете машината за водещите дръжки (не за тръбните стойки) и я изправете върху тръбните стойки (фиг. 2). Закрепете доставената регулируемата на височина подложка за материала отдолу на корпуса на скоростната кутия от страна на двигателя. Машината може да се постави също и върху работна маса и да се затегне с болтове. За целта отдолу на машината се намират 3 резбови отвора. На работната маса трябва да се пробият три отвора с помощта на шаблона в ръководството за експлоатация (свердело с \varnothing 12 mm). След това машината се затяга отдолу с помощта на 3 болта M10. В такъв случай подложката за материала не може да се използва. Използвайте подложка за материал REMS Herkules 3B, REMS Herkules Y или REMS Herkules XL 12" (принадлежности). Поставете държача на инструмента върху дръжките. Прекарайте притискащата ръчка (5) отзад през отвора на държача и пъхнете стиската (6) върху задната водеща дръжка, така че крилчатият болт да сочи назад, а пръстеновидният канал да остане свободен. Пъхнете дръжката (7) върху ръчката. Закачете маслената вана на поставените под корпуса на скоростната кутия болтове и фиксирайте в отворите като пъхнете вдясно и настрана. Окачете маслената вана на пръстеновидния канал на задната водеща дръжка (4). Пъхнете стиската (6), докато улегне на окачането на маслената вана, и затегнете. Окачете маркуча със смукателния филтър в маслената вана и пъхнете другия край на маркуча в нипела отзад на държача.

Налейте 2 литра смазка за нарязване на резба. Поставете отзад ваната за стружките.

УКАЗАНИЕ

Не използвайте никога машината без смазка за нарязване на резба.

Поставете болтовете на режещата глава (8) в отворите на инструменталния държач и я пъхнете до упор с въртеливи движения като натиснете болтовете.

За да транспортирате по-лесно, окачете педалния прекъсвач на болта, намиращ се отзад на корпуса на скоростната кутия.

Монтаж на REMS Magnum 2000 T, 2010 T, 2020 T, 3000 T, 3010 T, 3020 T, 4000 T, 4010 T, 4020 T (Fig. 8)

Демонтирайте двете U-образни шини от машината. Закрепете машината върху маслената вана. Поставете държача на инструмента върху дръжките. Прекарайте притискащата ръчка (8) отзад през отвора на държача и пъхнете стиската (10) върху задната водеща дръжка, така че крилчатият болт да сочи назад, а пръстеновидният канал да остане свободен. Пъхнете маркуча със смукателния филтър през отвора на вътрешната страна на маслената вана и свържете към помпата за мажещо-охлаждащата течност. Пъхнете другата част на маркуча в нипела отзад на инструменталния държач. Пъхнете дръжката (9) върху ръчката. Закрепете машината върху работна маса или стойка (принадлежности) с помощта на доставените 3 болта. При транспортиране машината може да се хване отпред за водещите дръжки и отзад за тръбата, прокарана през бързия затегателен и водещия патронник. За транспортиране върху стойка в халките на стойката се пъхат тръбни части \varnothing 3/4" с дължина от около 60 cm и се закрепват с крилчатите болтове. Ако машината не трябва да бъде транспортирана, двете колела на стойката могат да се демонтират.

Налейте 5 литра смазка за нарязване на резба. Поставете ваната за стружките.

УКАЗАНИЕ

Не използвайте никога машината без смазка за нарязване на резба.

Поставете болтовете на режещата глава (12) в отворите на инструменталния държач и я пъхнете до упор с въртеливи движения като натиснете болтовете.

2.2. Монтаж на REMS Tornado 2000 T, 2010 T, 2020 T (фиг. 7 + 8)

Закрепете конзолата а върху маслената вана. Закрепете машината и опорния елемент на регулируемата на височина подложка за материала към конзолата. Поставете държача на инструмента върху дръжките. Прекарайте притискащата ръчка (5) отзад през отвора на държача и пъхнете стиската (6) върху задната водеща дръжка, така че крилчатият болт да сочи назад, а пръстеновидният канал да остане свободен. Пъхнете маркуча със смукателния филтър през отвора на вътрешната страна на маслената вана и свържете към помпата за мажещо-охлаждащата течност. Пъхнете другата част на маркуча в нипела отзад на инструменталния държач. Пъхнете дръжката (7) върху ръчката. Закрепете машината върху работна маса или стойка (принадлежности) с помощта на доставените 3 болта. При транспортиране машината може да се хване отпред за водещите

дръжки и отзад за двигателя респ. опорния елемент на подложката за материала. За транспортиране върху стойка в халките на стойката се пъхат тръбни части \varnothing 3/4" с дължина от около 60 cm и се закрепват с крилчатите болтове. Ако машината не трябва да бъде транспортирана, двете колела на стойката могат да се демонтират.

Налейте 5 литра смазка за нарязване на резба. Поставете ваната за стружките.

УКАЗАНИЕ

Не използвайте никога машината без смазка за нарязване на резба.

Поставете болтовете на режещата глава (8) в отворите на инструменталния държач и я пъхнете до упор с въртеливи движения като натиснете болтовете.

Монтаж на REMS Magnum 2000 T, 2010 T, 2020 T, 3000 T, 3010 T, 3020 T, 4000 T, 4010 T, 4020 T (Fig. 8)

Закрепете машината върху работна маса или стойка (принадлежности) с помощта на доставените 4 болта. При транспортиране машината може да се хване отпред за водещите дръжки и отзад за тръбата, прокарана през бързия затегателен и водещия патронник. Поставете държача на инструмента върху дръжките. Прекарайте притискащата ръчка (8) отзад през отвора на държача и пъхнете стиската (10) върху задната водеща дръжка, така че крилчатият болт да сочи назад, а пръстеновидният канал да остане свободен. Пъхнете дръжката (9) върху ръчката. Закачете маслената вана на поставените на корпуса на скоростната кутия болтове и фиксирайте в отворите като пъхнете вдясно и настрана. Закачете маслената вана в пръстеновидния канал на задната водеща дръжка. Пъхнете стиската (10), докато улегне на окачането на маслената вана, и затегнете. Окачете маркуча със смукателния филтър в маслената вана и пъхнете другия край на маркуча в нипела отзад на държача.

Налейте 2 литра смазка за нарязване на резба. Поставете отзад ваната за стружките.

УКАЗАНИЕ

Не използвайте никога машината без смазка за нарязване на резба.

Поставете болтовете на режещата глава (12) в отворите на инструменталния държач и я пъхнете до упор с въртеливи движения като натиснете болтовете.

2.3. Електрическо присъединяване

⚠ ПРЕДУПРЕЖДЕНИЕ

Съблюдавайте мрежовото напрежение! Преди присъединяване на машина за рязане на болтови и тръбни резби, проверете дали посоченото на табелката напрежение отговаря на номиналното напрежение. **Включвайте машината с клас на защита I само в контакт/удължителен кабел с функциониращ защитен контакт.** Има опасност от електрически удар. Когато работите на строителни обекти, във влажно обкръжение в помещения и на открито или при подобни условия, включвайте електрическата помпа за пълнене и промиване в мрежата само през дефектнотоков прекъсвач, който да спре захранването на тока, в случай че работният ток към земята превиши 30 mA за 200 ms.

Машина за рязане на болтови и тръбни резби се включва и изключва с педален прекъсвач (21, REMS Tornado / 4, REMS Magnum). Ключът (18, REMS Tornado / 3, REMS Magnum) служи за избиране на посоката на въртене респ. скоростта. Машината може да се стартира само, когато е деблокиран бутонът за аварийно изключване (22, REMS Tornado / 5, REMS Magnum) и е натиснат термичният защитен прекъсвач (23, REMS Tornado / 6, REMS Magnum) на педалния прекъсвач. Ако машината се включва директно в мрежата (без щепселно устройство), то трябва да се инсталира мощностен прекъсвач 16 A.

2.4. Смазки за нарязване на тръби

Лист с технически характеристики виж www.rems.de → Downloads → Лист с технически характеристики (Safety data sheets).

Използвайте само смазки за нарязване на резби REMS. По този начин ще постигнете безупречни резултати при рязане, дълъг срок на експлоатация на резбонарезните плашки и ще допринесете значително за щаденето на инструментите.

УКАЗАНИЕ

REMS Spezial: Високолегирана смазка за нарязване на резба на минерална основа. **За всички материали:** стомани, неръждаеми стомани, цветни метали, пластмаси. Отмива се с вода, лабораторно изпитан. Смазките за нарязване на резба на базата на минерално масло не са разрешени за тръбопроводи за питейна вода в много страни, напр. Германия, Австрия и в Швейцария. В такъв случай използвайте REMS Sanitol без съдържание на минерално масло. Съблюдавайте националните разпоредби.

REMS Sanitol: Синтетична смазка за нарязване на резба без съдържание на минерални масла, подходящ за **тръбопроводи за питейна вода.** Напълно разтворим във вода. Отговаря на разпоредбите. В Германия DVGW изпитвателен № DW-0201AS2032, Австрия ÖVGW изпитвателен № W 1.303, Швейцария SVGW изпитвателен № 7808-649. Вискозност при -10°C : ≤ 250 mPa s (cP). Може да се изпомпва до -28°C . Не мирише. Оцветен в червено за лесно контролиране при отмиване. Съблюдавайте националните разпоредби.

Двете смазки за нарязване на резба могат да се доставят като аерозолен флакон, бутилка с пулверизатор, туби и варели.

УКАЗАНИЕ

Всички смазки за нарязване на резби могат да се използват само неразредени!

2.5. Опора на материала

⚠ ВНИМАНИЕ

Тръбите и прътовете с дължина над 2 м трябва допълнително да се подкрепят от най-малко една регулируема по височина подложка за материала REMS Herkules 3B, REMS Herkules XL 12". Тази опора е снабдена със стоманени сачми за безпроблемно движение на тръбите и прътите във всички посоки, без да е необходимо обръщане на подпората на материала.

2.6. REMS 4" автоматична глава

Съблюдавайте доставеното ръководство за експлоатация, когато използвате REMS 4" автоматична глава.

2.7. Стойка, мобилна и сгъваема (принадлежности)

⚠ ВНИМАНИЕ

Сгъваемата подвижна стойка се изправя бързо нагоре след като се деблокира, когато върху нея не е поставена машината за рязане на болтове и тръбни резби. Затова, когато деблокирате стойката, натиснете надолу дръжката и притискайте здраво с двете ръце, когато тя започне да се изправя.

За да изправите стойката с поставена върху нея машина, дръжте с една ръка дръжката, поставете единия крак на напречната греда и освободете двата фиксиращи болта като завъртите въртящия лост. След това задръжте стойката с двете ръце и поставете машината на работна височина, докато се фиксират двата болта. Когато я сгъвате, процедурата по обратния ред. Преди да разгънете респ. сгънете излейте смазката от маслената вана, респ. извадете маслената вана.

3. Експлоатация



Използвайте защитни очила



Използвайте антифон

3.1. Инструменти

Режещата глава (8, REMS Tornado / 12, REMS Magnum) е универсална режеща глава, тоест за посочените по-горе работни обхвати, разделение на 2 комплекта инструменти, е необходима само по една режеща глава. За отрязване на конусна тръбна резба надлъжният ограничител (9, REMS Tornado / 13, REMS Magnum) трябва да сочи в една и съща посока със затварящия и отварящия лост (10, REMS Tornado / 14, REMS Magnum). Режещата глава се отваря автоматично, когато се достигне съответната нормирана дължина на резбата. За да можете да отрязвате цилиндрична дълга и болтова резба, надлъжният ограничител (9, REMS Tornado / 13, REMS Magnum) се сгъва.

Смяна на резбонарезните плашки REMS

Резбонарезните плашки REMS могат да се сменят както при монтираната, така и при демонтирана режеща глава (напр. на работната маса). За целта освободете ръкохватката с клемено закрепване (11, REMS Tornado / 15, REMS Magnum), не я развинтайте. Поставете регулиращия болт (12, REMS Tornado / 16, REMS Magnum) на дръжката на крайно положение, като го изтеглите в посока, отдалечаваща се от ръкохватката. В това положение се изваждат и поставят резбонарезните плашки REMS. Обърнете внимание на това, посочените на обратната страна на резбонарезните плашки REMS размери на резбата да отговарят на размерите, които ще се нарязват. Обърнете внимание и на това, поставените също на задната страна на резбонарезните плашки REMS номера да отговарят с номерата на държача (14, REMS Tornado / 17, REMS Magnum).

Поставете резбонарезните плашки REMS в режещата глава, докато се фиксира намиращата се в отвора на държача сачма. Когато се поставят всички резбонарезни плашки REMS, желаният размер на резбата се настройва като се премести регулиращият диск. При болтова резба настройвайте винаги „болт“. Затегнете регулиращия диск над ръкохватката. Затворете режещата глава. За целта натиснете здраво затварящия и отварящия лост (10, REMS Tornado / 14, REMS Magnum) надясно и надолу. Режещата глава се отваря или автоматично (при конусните тръбни резби) или по всяко време ръчно като затварящият и отварящият лост се натисне с лек натиск наляво.

Ако при режеща глава 2½ – 3" и 2½ – 4" ръкохватката не придържа достатъчно здраво въз основа на увеличената сила на рязане (напр. затпени резбонарезни плашки REMS), тоест режещата глава се отваря при повишена сила на рязане, в такъв случай допълнително трябва да се затегне цилиндричният болт на отсрещната страна на ръкохватката (11, REMS Tornado / 15, REMS Magnum).

Тръборезът (15, REMS Tornado / 18, REMS Magnum) е предназначен за рязане на тръби ½ – 2" респ. 2½ – 4".

Инструментът за зачистване на осенци (16, REMS Tornado / 19, REMS Magnum) се използва за тръби ¼ – 2" респ. 2½ – 4". Фиксирайте срещу завъртане пинолите, отпред или отзад, в зависимост от дължината на тръбата, като фиксирате в рамото на инструмента.

3.2. Патронник

За REMS Magnum до 2" и REMS Tornado за затягането на диаметри < 8 mm, за REMS Magnum до 4" за затягането на диаметри < 20 mm е необходима затегателна втулка, отговаряща на съответния диаметър (арт. № 343001). При поръчката на затегателната втулка трябва да посочите желанния диаметър на затягане.

3.1.2. Патронник REMS Tornado (19)

Самоцентриращите се затягащи челюсти се отварят и затварят автоматично чрез завъртане наляво респ. надясно на прекъсвача (18) и натискане на педалния прекъсвач (21). Когато смените предните и задните затягащи челюсти трябва да обърнете внимание на това, че отделните затягащи челюсти се поставят според посоченото на фиг. 4 и 5, тъй като в противен случай могат да се стигне до повреди. В никакъв случай машината не трябва да се включва, преди да се монтират всички затягащи челюсти и двата капака на патронниците.

3.2.2. Бърз затегателен патронник (1), водещ патронник (2) REMS Magnum

Бързият затегателен патронник (1) с големия си затягащ пръстен и с намиращи се в носещите части подвижни затягащи челюсти гарантира централно и безопасно затягане при минимално усилие. Шом материалът се покаже от водещия патронник (2), той трябва да се затвори.

За да се сменят затягащите челюсти (24) трябва да се затвори затягащия пръстен (22) на диаметър от около 30 mm. Развийте болтовете на затягащите челюсти (24). Избутайте затягащите челюсти назад като използвате подходящ инструмент (отвертка). Плъхнете в носещите части новите затягащи челюсти с поставен болт отпред.

3.3. Работен процес

Отстранете блокирани места от стружки и части от заготовката, преди да започнете работа.

УКАЗАНИЕ

Изключете машината за рязане на болтове и тръбни резби, когато приближите набора инструменти до корпуса ѝ.

3.3.1. REMS Tornado

Отместете инструментите и поставете инструменталния държач в крайно дясно положение с помощта на притискащата ръчка (5). Въведете материала, така че той да излиза около 10 cm от патронника (19). Спуснете режещата глава (8) и затворете. Включете прекъсвача (18) на позиция 1, натиснете педалния прекъсвач (21). Сега материалът се затяга автоматично.

⚠ ВНИМАНИЕ

Никога не посягайте в затегателния респ. водещия патронник. Има опасност от нараняване.

При тип 2010 и тип 2020 може да се избере 2 скорост за врязване и зачистване, както и за рязане на по-малка резба. За целта преместете прекъсвача (18) от позиция 1 на позиция 2, докато машината работи. Натиснете с ръчката (5) режещата глава към материала, който ще се отрязва. След един-два хода на резбата режещата глава продължава да реже автоматично. Когато при конусните тръби резби се достигне отговарящата на нормата дължина на резбата, режещата глава се отваря автоматично. При дълги и болтови резби отворете режещата глава ръчно като натиснете наляво затварящия и отварящия лост (10), докато машината работи. Отпуснете педалния прекъсвач (21). Поставете прекъсвача (18) на R. Натиснете за кратко педалния прекъсвач (21), материалът се освобождава.

Чрез допълнителното затягане на материала е възможно да се реже безкрайно дълга резба. За целта отпуснете по време на рязане педалния прекъсвач (21), когато приближите инструменталния държач (2) до корпуса на машината. Не отваряйте режещата глава. Поставете прекъсвача (18) на R. Освободете материала, поставете инструменталния държач и материала в крайно дясно положение като използвате притискащата ръчка. Включете отново машината в позиция 1.

За рязане на тръби тръборезът (15) се наклонява и се привежда в желаната позиция за рязане с помощта на притискащата ръчка (5). Въртящата се тръба се отрязва чрез завъртане на вретеното надясно. Получаващите се в следствие на отрязването осенци се отстраняват с помощта на инструмента за отстраняване на осенци от тръби (16).

Изпускане на смазка за нарязване на резба при REMS Tornado 2000, 2010, 2020: Изтеглете маркуча от инструменталния държач (2) и го пуснете в съд. Оставете машината да работи, докато се изпразни маслената вана. Или: извадете маслената вана и я изпразнете изливация улей. (17)

Изпускане на смазка за нарязване на резба при REMS Tornado 2000 T, 2010 T, 2020 T: Изтеглете маркуча от инструменталния държач (2) и го пуснете в съд. Оставете машината да работи, докато се изпразни маслената вана. Или: свалете пробката (25) и изпразнете маслената вана.

3.3.2. REMS Magnum

Отместете инструментите и поставете инструменталния държач в крайно дясно положение с помощта на притискащата ръчка (8). Въведете материала през водещия патронник (2) и през отворения бърз затегателен патронник (1), така че той да се показва около 10cm от бързия затегателен патронник (1). Затворете бързия затегателен патронник, докато затягащите челюсти улегнат върху материала. Затегнете материала със затягащия пръстен с бързо отварящо движение и след това един два пъти с кратко

движение напред и назад. Показващият се отдолу материал се центрира, когато се затвори водещият патронник (2). Спуснете режещата глава и затворете. Включете прекъсвача (3) на 1, натиснете педалния прекъсвач (4). REMS Magnum 2000 / 3000 / 4000 се включва респ. изключва само чрез педалния прекъсвач (4), при тях няма отделен прекъсвач (3).

При REMS Magnum 2010 / 3010 / 4010 и 2020 / 3020 / 4020 може да се избере 2 скорост за връзване и зачистване, както и за рязане на по-малка резба. За целта преместете прекъсвача (3) от позиция 1 на позиция 2, докато машината работи. Натиснете с ръчката (8) режещата глава към материала, който ще се отрязва. След един-два хода на резбата режещата глава продължава да реже автоматично. Когато при конусните тръби резби се достигне отговарящата на нормата дължина на резбата, режещата глава се отваря автоматично. При дълги и болтови резби отворете режещата глава ръчно като натиснете наляво затварящия и отварящия лост (14), докато машината работи. Отпуснете педалния прекъсвач (4). Отворете бързия затегателен патронник и извадете материала.

Чрез допълнителното затягане на материала е възможно да се реже безкрайно дълга резба. За целта отпуснете по време на рязане предалния прекъсвач (4), когато приблизително инструменталния държач до корпуса на машината. Не отваряйте режещата глава. Освободете материала, поставете инструменталния държач и материала в крайно дясно положение като използвате притискателната ръчка. Затворете отново материала, включете отново машината. За рязане на тръби тръборезът (18) се наклонява и се привежда в желаната позиция за рязане с помощта на притискащата ръчка. Въртящата се тръба се отрязва чрез завъртане на вретеното надясно. Получаващите се в следствие на отрязването осеънци се отстраняват с помощта на инструмента за отстраняване на осеънци от тръби (19).

Изпускане на смазка за нарязване на резба. Изтеглете маркуча от инструменталния държач (7) и го пуснете в съд. Оставете машината да работи, докато се изпразни маслената вана. Или: свалете пробката (25) и изпразнете маслената вана.

3.4. Изготвяне на нипели и двойни нипели

За рязане на нипели се използват REMS Nippelfix (с автоматично вътрешно затягане) или нипелния държач REMS (с вътрешно затягане). Тук трябва да се внимава краищата на тръбата да са почистени от осеънци от вътрешната страна. Поставете заготовки винаги до упор.

При затягането на тръбата (със или без резба) с нипелния държач REMS, главата на самия нипелен държач се разтяга чрез въртенето на вретеното с инструмент (напр. отвертка). Това може да стане само при пхнат тръбен елемент.

Както при REMS Nippelfix, така и при нипелния държач REMS трябва да се внимава да не се отрязват по-къси от разрешените нипели.

3.5. Изготвяне на лява резба

За изготвянето на лява резба са годни само REMS Magnum 2010, 2020, 4010 и 4020. Режещата глава в инструменталния държач трябва да се закрепил с болт M 10 x 40, когато се режи лява резба, тъй като в противен случай тя може да се повдигне и да повреди началото на резбата. Поста-

вете прекъсвача на позиция R. Разменете връзките на маркуча на помпата за мажещо-охлаждащата течност или я пренебрегнете. Алтернативно можете да използвате превключващ вентил (арт. № 342080) (принадлежности), който се прикрепва на машината. С помощта на крана на превключващия вентил (фиг. 9) се променя посоката на протичане на помпата.

4. Поддържане в изправно състояние

Препоръчва се, независимо от споменатото по-долу в текста техническо обслужване, резбонарезната машина REMS да се подлага минимум веднъж годишно на инспекция и повторна проверка на електрическите уреди от оторизиран сервис на REMS. В Германия също и за мобилните електрически съоръжения се изисква извършването на подобна повторна проверка на електрическите уреди съгласно DIN VDE 0701-0702 и съгласно разпоредбите за предотвратяване на злополуки DGUV разпоредба 3 „Електрически уредби и съоръжения“. Освен това валидните на мястото на експлоатация национални разпоредби за безопасност, правила и нормативни уредби трябва да се съблюдават и спазват.

4.1. Техническо обслужване

⚠ ПРЕДУПРЕЖДЕНИЕ

Преди ремонт или поддръжка трябва да се изключи щепселът!

Предавката на машината за рязане на болтови и тръбни резби REMS не се нуждае от техническа поддръжка. Предавката е потопена изцяло в маслена вана и поради това не трябва да се смазва. Затегателните и водещите патронници, водещите дръжки, инструменталният носач, режещата глава, резбонарезните плашки REMS, тръборезът и инструментът за снемане на фаски трябва да се поддържат в чисто състояние. Сменете притъпените резбонарезни плашки REMS, режещото колело, острието за почистване на осеънци. Изправете от време на време (поне веднъж в годината) и почиствайте маслената вана.

Почиствайте пластмасовите части (напр. корпус) само с почистващия препарат за машинни части REMS CleanM (арт. № 140119) или с мек сапун и влажна кърпа. Не използвайте домакински почистващи препарати. Те съдържат много химикали, които биха могли да повредят пластмасовите части. В никакъв случай не използвайте бензин, терпентиново масло, разредител или подобни продукти за почистване.

Внимавайте да не попадат никога течности във вътрешността на машината за рязане на болтови и тръбни резби REMS.

4.2. Инспектиране/привеждане в изправно състояние

⚠ ПРЕДУПРЕЖДЕНИЕ

Преди ремонт или поддръжка трябва да се изключи щепселът! Тези дейности могат да се извършват само от квалифициран персонал.

Двигателят на REMS Tornado 2000 / REMS Magnum 2000 / 3000 / 4000 е с въгленови четки. Те се износват и поради това трябва да се контролират от време на време респ. да се сменят от квалифициран персонал или оторизиран сервис на REMS.

5. Поведение при повреди

5.1. Повреда: Машината не стартира.

Причина:

- Бутонът за аварийно изключване не е деблокиран.
- Сработил е трмичният защитен прекъсвач.
- Износени въгленови четки (REMS Tornado 2000, REMS Magnum 2000 / 3000 / 4000).
- Съединителният кабел и/или педалният прекъсвач е дефектен.

- Машината е дефектна.

5.2. Повреда: Машината не изтегла.

Причина:

- Резбонарезните плашки REMS са изтълпени.
- Неподходяща смазка за нарязване на резба.
- Претоварване на електрическата мрежа.
- Твърде малко напречно сечение на съединителния кабел.
- Лош контакт на щепселните съединения.

- Износени въгленови четки (REMS Tornado 2000, REMS Magnum 2000 / 3000 / 4000).
- Машината е дефектна.

5.3. Повреда: Не е налице захранване на смазка към режещата глава или то е незначително.

Причина:

- Дефектна помпа за мажещо-охлаждаща течност.
- В маслената вана има твърде малко смазка.
- Замърсено е ситото във всмукващия щуцер.
- Разменени са маркучите на помпата за мажещо-охлаждаща течност.
- Краят на маркуча не е пхнат в нипела.

Отстраняване:

- Деблокирайте бутона за аварийно изключване на педалния прекъсвач.
- Натиснете термичния защитен прекъсвач на педалния прекъсвач.
- Сменете въгленовите четки като натоварите с това квалифициран персонал или ги предадете в оторизиран сервис на REMS.
- Възложете проверката/ремонта на съединителния кабел и/или педалния прекъсвач на оторизиран сервис на REMS.
- Възложете проверката/ремонта на машината на оторизиран сервис на REMS.

Отстраняване:

- Сменете резбонарезните плашки REMS.
- Използвайте смазките REMS Spezial респ. REMS Sanitol.
- Използвайте подходящ източник на ток.
- Използвайте напречно сечение от най-малко 2,5 mm².
- Контролирайте щепселните съединения, евентуално използвайте друг контакт.
- Сменете въгленовите четки като натоварите с това квалифициран персонал или ги предадете в оторизиран сервис на REMS.
- Възложете проверката/ремонта на машината на оторизиран сервис на REMS.

Отстраняване:

- Сменете помпата за мажещо-охлаждаща течност.
- Долейте смазка за нарязване на резба.
- Почистете ситото.
- Свържете правилно маркучите.
- Пхнете края на маркуча в нипела.

5.4. Повреда: Въпреки правилно настроената скала резбонарезните плашки REMS остават отворени.

Причина:

- Режещата глава не е затворена.

Отстраняване:

- Затворете режещата глава, вижте 3.1. Инструменти, сменете резбонарезните плашки REMS.

5.5. Повреда: Режещата глава не се отваря.

Причина:

- При отворена режеща глава се отрязва резба за следващия по-голям диаметър на тръбата.
- Надлъжният ограничител е отметнат.

Отстраняване:

- Затворете режещата глава, вижте 3.1. Инструменти, сменете резбонарезните плашки REMS.
- Поставете надлъжния ограничител в една и съща посока с отварящия и затварящия лост.

5.6. Повреда: Неизползваема резба.

Причина:

- Резбонарезните плашки REMS са изтъпени.
- Резбонарезни плашки REMS са поставени неправилно.
- Не е налице захранване на смазка към режещата глава или то е незначително.
- Некачествена смазка за нарязване на резба.
- Възпрепятствано е подавателното движение на инструменталния носач.
- Материалът за тръби не е подходящ за нарязване на резба.

Отстраняване:

- Сменете резбонарезните плашки REMS.
- Контролирайте номерацията на резбонарезните плашки спрямо държача, евентуално сменете резбонарезните плашки REMS.
- Вижте 5.3.
- Използвайте смазка за нарязване на резба REMS.
- Развийте крилчатия болт от инструменталния носач. Изпразнете ваната за стружки.
- Използвайте само разрешени тръби.

5.7. Повреда: Тръбата прихлъзва в патронника.

Причина:

- Затягащите челюсти са силно замърсени.
- Тръбите са с дебело пластмасово покритие.
- Затягащите челюсти са износени.

Отстраняване:

- Почистете затягащите челюсти.
- Използвайте специални затягащи челюсти.
- Сменете затягащите челюсти.

6. Рециклиране

Машините не трябва да се изхвърлят с битовите отпадъци в края на техния експлоатационен срок. Те трябва да се рециклират в съответствие със законовите разпоредби.

7. Гаранционни условия

Гаранционният срок е 12 месеца след предаване на новия продукт на първоначалния потребител. Времето на предаване трябва да се удостовери чрез изпращане на оригиналните документи за покупката, които съдържат данни относно датата на покупката и обозначението на продукта. Всички настъпили по време на гаранционния срок функционални дефекти, които доказуемо се дължат на грешки в изработването или материала, се отстраняват безплатно. Гаранционният срок на продукта не се удължава или подновява поради отстраняване на дефекта. Щетите, които се дължат на естествено износване, неправилно боравене или злоупотреба, несъблюдаване на експлоатационните инструкции, неподходящи производствени материали, прекомерно натоварване, неотговарящо на целта използване, собствена или чужда намеса или други причини, които не се вменяват в отговорността на фирма REMS, са изключени от гаранцията.

Гаранционните услуги могат да се извършват само от оторизиран сервис на фирма REMS. Рекламациите се признават само когато продуктът се предаде в неразглобено състояние, без предварителна намеса в оторизиран сервис на фирма REMS. Заменените продукти и части стават собственост на фирма REMS.

Разноските за пратката при постъпване и изпращане са за сметка на потребителя.

Списъкът на оторизираните сервиси на фирма REMS ще намерите на интернет адрес www.rems.de. За държавите, които не фигурират в него, продуктът трябва да бъде изпратен в SERVICE-CENTER, Neue Rommelshäuser Straße 4, 71332 Waiblingen, Deutschland. Законовите права на потребителя, по-конкретно за гаранционните му претенции към продавача в случай на дефекти, както и претенции, дължащи се на умишлено неизпълнение на задълженията, и претенции по закона за отговорност за вреди, причинени от продукти, не са ограничени от тази гаранция.

За тази гаранция важи немското право, като се изключат референтните разпоредби на немското международно частно право и като се изключи Конвенцията на Организацията на обединените нации относно договорите за международна продажба на стоки (CISG). Международната гаранция се предоставя от REMS GmbH & Co. KG, Stuttgarter Str. 83, 71332 Waiblingen, Deutschland.

8. Списък на частите

Списък на частите виж www.rems.de → Downloads → Parts lists.

Originalios naudojimo instrukcijos vertimas

REMS Tornado 2000 / 2010 / 2020

1 Sparnuotoji veržlė	13 Sferinė rankenėlė
2 Įrankių laikiklis	14 Srieppjovės laikiklis
3 Priekinė nukreipiamoji skersė	15 Vamzdžiapjovė
4 Galinė nukreipiamoji skersė	16 Vidinės vamzdžio užvartos
5 Spaudimo svirtis	nuėmiklis
6 Gnybto žiedas	17 Nupiltuvas
7 Rankena	18 Jungiklis „kairėn - dešinėn“
8 Sriejimo galvutė	19 Kumštelinis griebtuvas
9 Ilgio atremtis	21 Kojinis jungiklis
10 Uždarymo ir atidarymo svirtis	22 Avarinis jungiklis
11 Spaudžiamoji svirtis	23 Apsauginis terminis jungiklis
12 Perstatymo skriemulys	24 Nukreipiamasis pirštas

REMS Magnum 2000 / 2010 / 2020 / 3000 / 3010 / 3020 / 4000 / 4010 / 4020

1 Greitos fiksacijos smūginis griebtuvas	13 Ilgio atremtis
2 Centavimo griebtuvas	14 Uždarymo ir atidarymo svirtis
3 Jungiklis „dešinėn-kairėn“	15 Fiksavimo svirtis
4 Kojinis jungiklis	16 Nustatymo diskas
5 Avarinis jungiklis	17 Srieppjovės laikiklis
6 Apsauginis terminis jungiklis	18 Vamzdžiapjovė
7 Įrankio laikiklis	19 Vidinės vamzdžio užvartos nuėmiklis
8 Spaudžiamoji svirtis	20 Alyvos vonelė
9 Rankena	21 Vonelė drožlėms
10 Fiksavimo žiedas su sparnuotąja veržle	22 Suspaudimo žiedas
11 Sparnuotoji veržlė	23 Griebtuvo kumštelių laikiklis
12 Sriejimo galvutė	24 Griebtuvo kumšteliai
	25 Sandarinimo varžtas

Bendrieji saugos nurodymai dirbantiesiems su elektriniais įrankiais

⚠️ ĮSPĖJIMAS

Perskaitykite visus saugos nurodymus, reikalavimus, peržiūrėkite paveikslėlius ir techninius duomenis, kuriais yra aprūpintas šis elektrinis įrankis. Jei nesilaikysite toliau pateiktų reikalavimų, galite gauti elektros smūgį, sukelti gaisrą ir / arba sunkiai susižeisti.

Visus saugos nurodymus ir reikalavimus saugokite ateičiai.

Saugos nurodymuose naudojama sąvoka „elektrinis įrankis“ yra susijusi su iš elektros tinklo maitinamais elektriniais įrankiais (su maitinimo kabeliu) arba akumuliatoriais maitinamais elektriniais įrankiais (be maitinimo kabelio).

1) Sauga darbo vietoje

- Darbo zona turi būti švari ir gerai apšviesta. Netvarkingos ir neapšviestos darbo zonos gali būti nelaimingų atsitikimų priežastis.
- Nedirbkite su elektriniu įrankiu sprogiroje aplinkoje, kurioje yra degiųjų skysčių, dujų arba dulkių. Elektriniai įrankiai kibirkščiuoja, kibirkštys gali uždegti dulkes arba garus.
- Dirbant su elektriniu įrankiu, šalia neturi būti vaikų ir pašalinių asmenų. Dėl išblaškymo galite nebevaldyti elektrinio įrankio.

2) Apsauga nuo elektros

- Elektrinio įrankio jungiamoji šakutė turi tikti šakutės lizdui. Šakutės niekaip neleidžiama keisti. Nenaudokite adapterinių kištukų kartu su įžemintais elektriniais įrankiais. Nepakeistos šakutės ir tinkami šakučių lizdai sumažina elektros smūgio pavojų.
- Venkite kūno sąlyčio su įžemintais paviršiais, pvz., vamzdžiais, radiatoriais, viryklėmis ir šaldytuvais. Jei kūnas yra įžemintas, kyla didesnis elektros smūgio pavojus.
- Elektrinius prietaisus saugokite nuo lietaus ir drėgmės. Į elektrinį įrankį patekęs vanduo padidina elektros smūgio pavojų.
- Nenaudokite jungiamojo laido ne pagal paskirtį, elektriniam įrankiui nešti, pakabinti arba ištraukti kištuką iš kištuko lizdo. Jungiamąjį laidą saugokite nuo karščio, alyvos, aštrių briaunų arba judančių dalių. Pažeisti arba susipynę jungiamieji laidai padidina elektros smūgio pavojų.
- Jei su elektriniu įrankiu dirbate lauke, naudokite tik tokius ilginamuosius laidus, kurie taip pat skirti naudoti lauke. Naudojant lauke tinkamą naudoti ilginamąjį laidą, sumažėja elektros smūgio rizika.
- Jei negalima išvengti elektrinio įrankio naudojimo drėgnoje aplinkoje, naudokite apsauginį nuotėkio srovės jungiklį. Naudojant apsauginį nuotėkio srovės jungiklį, sumažėja elektros smūgio pavojus.

3) Asmenų sauga

- Būkite atidūs, stebėkite, ką darote, dirbdami su elektriniu įrankiu vadovaukitės sveiku protu. Nenaudokite elektrinio įrankio, jei esate pavargę arba veikiami narkotikų, alkoholio arba medikamentų. Jei naudodami elektrinį įrankį bent akimirka būsite neatidūs, per tą laiką galite sunkiai susižeisti.
- Dėvėkite asmenines apsaugos priemones ir visada nešiokite apsauginius akinius. Dėvint asmenines apsaugos priemones, pvz., respiratorių, apsauginius batus neslidžiais padais, apsauginį šalną arba klausos apsaugos priemones, priklausomai nuo elektrinio įrankio rūšies ir naudojimo, sumažėja susižeidimų pavojus.

- Venkite atsitiktinai įjungti įrankį. Prieš prijungdami elektrinį įrankį prie elektros tinklo ir / arba akumuliatoriaus, prieš pakeldami jį arba nešdami, įsitikinkite, kad jis yra išjungtas. Jei nešdami elektrinį įrankį pirštą laikysite ant jungiklio arba įjungtą elektrinį įrankį prijungsite prie elektros tinklo, gali įvykti nelaimingų atsitikimų.
- Prieš įjungdami elektrinį įrankį, pašalinkite reguliavimo įrankius arba veržliarakčius. Įrankis arba raktas, kuris yra besisukančioje elektrinio įrankio dalyje, gali sužaloti.
- Venkite neįprastos kūno padėties. Stenkitės stovėti tvirtai ir visada išlaikykite pusiausvyrą. Taip galite geriau kontroliuoti įrankį netikėtose situacijose.
- Dėvėkite tinkamus drabužius. Nedėvėkite plačių drabužių arba papuošalų. Plaukus ir drabužius saugokite nuo judančių dalių. Laisvus drabužius, papuošalus arba ilgus plaukus gali įtraukti judančios dalys.
- Jei galima sumontuoti dulkių nusiurbimo ir surinkimo įrenginius, juos reikia prijungti ir tinkamai naudoti. Naudojant dulkių nusiurbimo įrenginį, galima sumažinti pavojų dėl dulkių.
- Nesijauskite visiškai saugūs ir kreipkite dėmesį į darbo su elektriniais įrankiais saugos taisykles, net jei po daugkartinio naudojimo esate susipažinę su elektriniu įrankiu. Neatsargiai dirbant, per akimirką galima sunkiai susižeisti.

4) Elektrinio įrankio naudojimas ir priežiūra

- Venkite per didelės elektrinio įrankio apkrovos. Naudokite darbui skirtą elektrinį įrankį. Su tinkamu elektriniu įrankiu dirbsite geriau ir saugiau nurodytoje naudojimo srityje.
- Nenaudokite elektrinio įrankio, jei jo jungiklis sugedęs. Elektrinis įrankis, kurio negalima įjungti ar išjungti, yra pavojingas, ir jį būtina remontuoti.
- Prieš reguliuodami prietaisą, keisdami darbo įrankių dalis arba padėdami elektrinį įrankį į šalį, ištraukite iš lizdo šakutę ir (arba) išimkite išimamą akumuliatorių. Ši atsargumo priemonė apsaugo nuo atsitiktinio elektrinio įrankio įjungimo.
- Nenaudojamus elektrinius įrankius laikykite vaikams nepasiekiamoje vietoje. Neleiskite elektriniu įrankiu naudotis asmenims, kurie su juo nesusipažino ar neperskaitė šių nurodymų. Elektriniai įrankiai yra pavojingi, jei jais naudojasi nepatyrę asmenys.
- Rūpestingai prižiūrėkite elektrinius įrankius ir darbo įrankį. Patikrinkite, ar judančios dalys veikia nepriekaištingai ir neužsikerta, ar dalys nesulūžo ir ar nėra taip pažeistos, kad darytų įtaką elektros įrankio veikimui. Prieš pradėdami naudoti elektrinį įrankį, leiskite suremontuoti pažeistas dalis. Daugelį nelaimingų atsitikimų sukelia netinkamai techniškai prižiūrimi elektriniai įrankiai.
- Pjovimo įrankius laikykite aštrius ir sausus. Rūpestingai prižiūrimi pjovimo įrankiai su aštriomis briaunomis mažiau stringa, ir yra lengviau valdomi.
- Naudokite elektrinį įrankį, darbo įrankį, darbo įrankius pagal šiuos nurodymus. Atsižvelkite į darbo sąlygas ir atliekamą veiksmą. Elektrinį įrankį naudojant kitaip, nei numatyta, gali susidaryti pavojingos situacijos.
- Rankenos ir rankenų paviršiai turi būti sausi, švarūs ir neištepti alyva ir tepalu. Slidžios rankenos ir rankenų paviršiai trukdo saugiai valdyti ir kontroliuoti elektrinį įrankį netikėtose situacijose.

5) Techninės priežiūros tarnyba

- Elektrinį įrankį leiskite remontuoti tik kvalifikuotiems specialistams, naudojant originalias atsargines dalis. Taip užtikrinsite, kad elektrinis įrankis išliks saugus.

Darbo su sriejimo staklėmis saugos nurodymai

⚠️ ĮSPĖJIMAS

Perskaitykite visus saugos nurodymus, reikalavimus, peržiūrėkite paveikslėlius ir techninius duomenis, kuriais yra aprūpintas šis elektrinis įrankis. Jei nesilaikysite toliau pateiktų reikalavimų, galite gauti elektros smūgį, sukelti gaisrą ir / arba sunkiai susižeisti.

Visus saugos nurodymus ir reikalavimus saugokite ateičiai.

Sauga darbo vietoje

- Grindys turi būti sausas, ant jų neturi būti slydžių medžiagų, pvz., alyvos. Ant slydžių grindų gali įvykti nelaimingi atsitikimai.
- Pasirūpinkite pašalinių asmenų prieigos apribojimu arba aptverkite darbo zoną bent vieno metro spinduliu aplink prietaisą ir atsikišusias dalis. Prieigos apribojimas arba darbo zonos aptvėrimas sumažina įpainiojimo pavojų.

Apsauga nuo elektros

- Visas elektrines jungtis laikykite sausas ir toliau nuo grindų. Nelieskite šlapiomis rankomis šakutės arba mašinos. Šios apsaugos priemonės sumažina elektros smūgio pavojų.

Žmonių sauga

- Dirbdami su staklėmis nemūvėkite pirštinių arba nedėvėkite plačių drabužių, užsekite rankovių ir švarkų sagas. Nekiškite rankų virš staklių arba vamzdžio. Drabužius gali įtraukti vamzdis arba staklės, ir dėl to jie gali įsipainioti.

Mašinų sauga

- Nenaudokite pažeistos mašinos. Kyla nelaimingo atsitikimo pavojus.
- Laikykitės tinkamo staklių naudojimo reikalavimų. Jų negalima naudoti kitiems tikslams, pvz., skylėms gręžti arba gervei sukuti. Naudojant kitais tikslais arba atliekant elektros pavaros pakeitimus, gali padidėti pavojus sunkiai susižeisti.

- Stakles pritvirtinkite prie darbatalio arba stovo. Ilgus, sunkius vamzdžius paremkite vamzdžių atramomis. Tokiu būdu staklės apsaugomos nuo apvirtimo.
- Valdymdami stakles stovėkite pusėje, kurioje yra jungiklis PIRMYN / ATGAL. Valdant stakles iš šios pusės, nereikia tiesti rankų virš staklių.
- Nekiškite rankų prie besisukančių vamzdžių arba jungčių / armatūrų. Išjunkite mašiną, prieš valydami vidinius sriegius arba užsukdami jungtis / armatūras. Prieš liedami vamzdį, leiskite mašinai visiškai sustoti. Šis būdas sumažina galimybę įspainioti į besisukančias dalis.
- Šios mašinos nenaudokite jungtims / armatūroms užsukti arba atsukti; jos tam neskirtos. Naudojant šiuo tikslu, galima įstrigti, įspainioti arba netekti kontrolės.
- Gaubtus palikite jų vietose. Neįjunkite staklių be gaubtų. Atviros judančiosios dalys padidina įspainiojimo tikimybę.

Sauga, naudojant kojinių jungiklį

- Nenaudokite šių staklių be arba su pažeistu kojiniu jungikliu. Kojinis jungiklis yra saugos įtaisas, kuriuo galima geriau kontroliuoti stakles, nes jas galima išjungti susidarius įvairioms avarinėms situacijoms, patraukiant koją nuo jungiklio. Pvz., jei staklės sugriebia drabužį, didelis sukimo momentas traukia Jus toliau į stakles. Drabužis gali su pakankama jėga apsvyri aplink ranką arba kitas kūno dalis ir sutraikyti arba sulaužyti kaulus.

Papildomi darbo saugos nurodymai, dirbantiesiems su sriegimo staklėmis

- I apsaugos klasės mašiną prijunkite tik prie šakutės lizdo / ilginamojo laido su veikiančiu žeminiu kontaktu. Kyla elektros smūgio pavojus.
- Reguliariai tikrinkite mašinos jungiamąjį laidą ir ilginamuosius laidus, ar jie nepažeisti. Pažeistus laidus leiskite pakeisti kvalifikuotam specialistui arba įgaliotose REMS klientų aptarnavimo tarnybos dirbtuvėse.
- Mašina įjungiamą apsauginiu kojiniu jungikliu, paspaudus avarinio išjungimo mygtuką. Jei iš operatoriaus stovėjimo vietos negalima gerai matyti aplink ruošinį susidariusios pavojingosios zonos, įrenkite apsaugos priemones, pvz., aptvarus. Kyla sužeidimo pavojus.
- Mašiną naudokite tik pagal paskirtį, kaip aprašyta 1-ame skyriuje „Techniniai duomenys“. Veikiant mašinai, draudžiami tokie darbai, pvz., vijimas, montavimas ir išmontavimas, sriegimas rankiniu sriegtuvu, darbas rankine vamzdžiapjove bei ruošinių laikymas ranka, užuot naudojus atramas medžiagai. Kyla sužeidimo pavojus.
- Jei gresia ruošinių nulūžimu arba apvertimu (priklausomai nuo medžiagos ilgio ir skerspjūvio ir sukimosi greičio), arba mašinai stovint nepakankamai stabiliai (pvz., naudojant REMS 4" automatinę sriegimo galvutę), reikia naudoti pakankamą kiekį reguliuojamo aukščio atramų medžiagai REMS Herkules 3B, REMS Herkules XL 12" (priedas, gam. Nr. 120120, 120125). Nekreipiant į tai dėmesio, kyla sužalojimo pavojus.
- Niekada neikiškite rankų į besisukančią fiksuojamąjį arba centruojantį griebtuvą. Kyla sužeidimo pavojus.
- Trumpus vamzdžius tvirtinkite tik REMS trumpasriegio laikikliu arba REMS trumpasriegio fiksatoriumi. Mašina ir / arba įrankiai gali būti pažeisti.
- Sriegimui skirtos medžiagos (REMS Spezial, REMS Sanitol) aerolių balionėliuose yra nekenksmingos aplinkai, tačiau jų sudėtyje yra degių dujų (butano). Aerolių balionėlių turinys yra veikiamas slėgio, todėl jų neatidarykite naudodami jėgą. Saugokite juos nuo saulės spindulių ir įkaitimo virš 50 °C. Aerolių balionėliai gali sprogti, kyla sužeidimo pavojus.

- Venkite intensyvaus odos kontakto su tepimo ir aušinimo medžiagomis. Jos pasižymi nuriebinančiu poveikiu. Reikia naudoti odos apsaugos priemones su riebinančiu poveikiu.
- Niekada nepalikite įrenginio veikti be priežiūros. Ilgesnį laiką nedirbdami, įrenginį išjunkite, ištraukite tinklo kištuką. Jei elektriniai prietaisai lieka be priežiūros, jie gali sukelti pavojų, dėl kurio galima patirti materialinę žalą ir / arba sužaloti asmenis.
- Mašiną patikėkite tik instruktuotiems asmenims. Su mašina leidžiama dirbti asmenims, vyresniems nei 16 metų, nes toks amžius yra būtinas mokymo tikslui pasiekti, ir juos privalo prižiūrėti specialistas.
- Vaikams ir asmenims, kurie dėl savo fizinių, sensorinių arba protinių gebėjimų, dėl savo nepatyrimo arba nežinojimo nesugeba saugiai valdyti mašinos, neleidžiama naudoti šios mašinos, jei jų neprižiūri arba neinstrukuoja atsakingas asmuo. Priešingu atveju kyla netinkamo valdymo ir sužalojimų pavojus.
- Reguliariai tikrinkite elektrinio prietaiso jungiamąjį laidą ir ilginamuosius laidus. Pažeistus laidus leiskite pakeisti kvalifikuotam specialistui arba įgaliotose REMS klientų aptarnavimo tarnybos dirbtuvėse.
- Naudokite tik leidžiamus naudoti ir atitinkamai paženklintus ilginamuosius laidus, kurių skerspjūvis yra pakankamas. Naudokite ilginamuosius laidus, kurių min. skerspjūvis yra 2,5 mm².

PRANEŠIMAS

- Koncentruotos sriegimui skirtos medžiagos turi nepatekti į kanalizaciją, gruntinius vandenis arba gruntą. Nesunaudoję sriegimui skirtą medžiagą reikia pristatyti atsakingai atliekų šalinimo įmonei. Mineralinių sriegimui skirtų medžiagų atliekų kodas (REMS Spezial) 120106, sintetinių - (REMS Sanitol) 120110. Purškiamų mineralinių sriegimui skirtų medžiagų (REMS Spezial) ir sintetinių (REMS Sanitol) atliekų kodas 150104. Laikytis nacionalinių taisyklių.

Simbolių paaiškinimas



Vidutinio rizikos laipsnio pavojus, į kurį nekreipiant dėmesio galimi mirtini arba sunkūs sužalojimai (negrįžtamieji).



Mažo rizikos laipsnio pavojus, į kurį nekreipiant dėmesio galimi vidutiniai sužalojimai (grįžtamieji).



Materialinė žala, ne saugos nurodymas! Sužeidimo pavojaus nėra.



Naudojimo instrukciją perskaityti prieš pradėdam eksploatuoti



Būtina naudoti saugos akinius



Būtina naudoti klausos apsaugos priemones



Elektrinis įrankis atitinka I apsaugos klasę



Elektrinis įrankis atitinka II apsaugos klasę



Aplinkai nekenksmingas utilizavimas



CE atitikties ženklas

1. Techniniai duomenys

Naudojimas pagal paskirtį



Sriegimo staklės REMS Tornado ir REMS Magnum (rūšių 340001, 340002, 340003, 340004, 340005, 340006, 380010, 380011, 380012) yra skirtos sriegiams sriegti, atpjauti, užvartoms pašalinti, trumpasriegiams sriegti ir rievėms lankstyti. Naudojant kitais tikslais yra naudojama ne pagal paskirtį, ir todėl neleidžiama naudoti.

1.1. Tiekimo komplektas

REMS Tornado:	sriegimo staklės, įrankių komplektas (1/16) 1/8–2", REMS sriegimo peiliukai R 1/2–3/4" ir R 1–2", reguliuojamo aukščio medžiagos atrama, alyvos vonelė, lovys drožlėms, naudojimo instrukcija.
REMS Magnum iki 2":	sriegimo staklės, įrankių komplektas (1/16) 1/8–2", REMS sriegimo peiliukai R 1/2–3/4" ir R 1–2", alyvos vonelė, lovys drožlėms, naudojimo instrukcija.
REMS Magnum iki 3" (R 2½–3"):	sriegimo staklės, įrankių komplektas 2½–3", REMS sriegimo peiliukai R 2½–3", alyvos vonelė, lovys drožlėms, naudojimo instrukcija.
REMS Magnum iki 4" (R 2½–4"):	sriegimo staklės, įrankių komplektas 2½–4", REMS sriegimo peiliukai R 2½–4", alyvos vonelė, lovys drožlėms, naudojimo instrukcija.

Jei reikia, konstrukcija su papildomu įrankių komplektu (1/16) 1/8–2", REMS sriegimo peiliukai R 1/2–3/4" ir R 1–2".

1.2. Gaminių numeriai

Pastovas	344105	344105	344105	344105
Ratų rinkinys su vieta medžiagoms laikyti	344120	344120	344120	344120
Sulankstomas vežimėlis	344150	344150	344150	344150
Vežimėlis su vieta medžiagoms laikyti	344100	344100	344100	344100
Sriegimo peiliukai	žr. REMS katalogą	žr. REMS katalogą	žr. REMS katalogą	žr. REMS katalogą
Universaliąjį automatinę sriegimo galvutę 1/16–2"	341000	341000	341000	341000
Universaliąjį automatinę sriegimo galvutę 2½–3"			381050	
Universaliąjį automatinę sriegimo galvutę 2½–4"			381000	

	REMS Tornado 2000 REMS Tornado 2010 REMS Tornado 2020	REMS Magnum 2000 REMS Magnum 2010 REMS Magnum 2020	REMS Magnum 3000 REMS Magnum 3010 REMS Magnum 3020	REMS Magnum 4000 REMS Magnum 4010 REMS Magnum 4020
Įrankių komplektas 1/16–2" visas REMS 4" automatinė sriegimo galvutė	370010 (R 2½–4") 370011 (NPT 2½–4") 341614	370010 (R 2½–4") 370011 (NPT 2½–4") 341614	340100	340100
REMS pjovimo ratukas St 1/8–4", S 8 REMS pjovimo ratukas St 1–4", S 12 Sriegimui skirtos medžiagos	341614	341614	341614 381622	341614 381622
Įmovos laikiklis	žr. REMS katalogą	žr. REMS katalogą	žr. REMS katalogą	žr. REMS katalogą
REMS Herkules 3B	120120	120120	120120	120120
REMS Herkules Y	120130	120130	120130	120130
REMS Herkules XL 12"	120125	120125	120125	120125
REMS riliaavimo įrenginys	347000	347000	347000	347000
Tvirtinimo įvorė	343001	343001	343001	343001
Perjungimo vožtuvai	342080	342080	342080	342080
REMS CleanM	140119	140119	140119	140119
1.3. Naudojimo sritis				
1.3.1. Sriegio skersmuo				
Vamzdžių (taip pat padengtu plastiko sluoksniu) Varžtų	(1/16) 1/8–2", 16–63 mm (6) 10–60 mm, 1/4–2"	(1/16) 1/8–2", 16–63 mm (6) 8–60 mm, 1/4–2"	(1/16) 1/2–3", 16–63 mm (6) 20–60 mm, 1/2–2"	(1/16) 1/2–4", 16–63 mm (6) 20–60 mm, 1/2–2"
1.3.2. Sriegių rūšys				
Vamzdžio sriegis, kūginis dešininis Vamzdžio sriegis, cilindrinis dešininis Šarvuoto plieninio vamzdžio sriegis Varžtų sriegis		R (ISO 7-1, EN 10226, DIN 2999, BSPT), NPT G (EN ISO 228-1, DIN 259, BSPP), NPSM Pg (DIN 40430), IEC M (ISO 261, DIN 13), UNC, BSW		
1.3.3. Sriegių ilgis				
Vamzdžio sriegis, kūginis	normalus ilgis	normalus ilgis	normalus ilgis	normalus ilgis
Vamzdžio sriegis, cilindrinis Varžtų sriegis	165 mm, su perstatymu neribotas	150 mm, su perstatymu neribotas	150 mm, su perstatymu neribotas	150 mm, su perstatymu neribotas
1.3.4. Vamzdžių nupjovimas				
	1/8–2"	1/8–2"	1/4–4"	1/4–4"
1.3.5. Vamzdžių vidinių užvartų pašalinimas				
	1/4–2"	1/4–2"	1/4–4"	1/4–4"
1.3.6. Vienasriegis ir traspasriegis su				
REMS trumpasriegio laikikliu (užfiksuojančiu viduje) su REMS trumpasriegio fiksatoriumi (automatiškai užfiksuojančiu viduje)	3/8–2" 1/2–4"	3/8–2" 1/2–4"	3/8–2" 1/2–4"	3/8–2" 1/2–4"
1.3.7. REMS riliaavimo įrenginys				
REMS Tornado / Magnum; L-T konstrukcija REMS Tornado / Magnum; T konstrukcija	DN 25–200, 1–8" DN 25–200, 1–8" s ≤ 7,2 mm	DN 25–300, 1–12" DN 25–200, 1–8" s ≤ 7,2 mm	DN 25–300, 1–12" DN 25–200, 1–8" s ≤ 7,2 mm	DN 25–300, 1–12" DN 25–200, 1–8" s ≤ 7,2 mm
1.3.8. REMS 4" automatinė sriegimo galvutė				
visiems REMS Tornado ir REMS Magnum 2000/2010/2020 tipams	2½–4"	2½–4"		
Darbinės temperatūros sritis				
REMS Tornado, REMS Magnum; visi tipai	–7 °C – +50 °C (19 °F – 122 °F)			
1.4. Darbinio suklio sukimosi greitis				
REMS Tornado 2000	53 min ⁻¹			
REMS Magnum 2000	53 min ⁻¹			
REMS Magnum 3000	23 min ⁻¹			
REMS Magnum 4000	23 min ⁻¹			
Automatinis, bepakopis sukimosi greičio reguliavimas				
REMS Tornado 2010 / 2020	52–26 min ⁻¹			
REMS Magnum 2010 / 2020	52–26 min ⁻¹			
REMS Magnum 3010 / 3020	20–10 min ⁻¹			
REMS Magnum 4010 / 4020	20–10 min ⁻¹			
taip pat dirbant visa aprova. Esant didelei aprovai ir blogam elektros srovės tiekimui, didesniems sriegiams sukimosi greitis Tornado 26 min ⁻¹ arba Magnum 10 min ⁻¹ .				
1.5. Elektrinės dalies duomenys				
REMS Tornado 2000, REMS Magnum 2 000 / 3 000 / 4 000	230 V ~; 50–60 Hz; 1 700 W naudojamoji galia, 1 200 W naudingoji galia; 8,3 A; apsauga (tinklas) 16 A (B). Kartotinis režimas S3 25 % AB 2,5/7,5 min. II apsaugos klasė. 110 V ~; 50–60 Hz; 1 700 W naudojamoji galia, 1 200 W naudingoji galia; 16,5 A; apsauga (tinklas) 30 A (B). Kartotinis režimas S3 25 % AB 2,5/7,5 min. II apsaugos klasė.			
REMS Tornado 2010, REMS Magnum 2010 / 3010 / 4010	230 V ~; 50 Hz; 2 100 W naudojamoji galia, 1400 W naudingoji galia; 10 A; apsauga (tinklas) 10 A (B). Kartotinis režimas S3 70 % AB 7/3 min. I apsaugos klasė.			
REMS Tornado 2020, REMS Magnum 2020 / 3020 / 4020	400 V ~; 3~; 50 Hz; 2 000 W naudojamoji galia, 1 500 W naudingoji galia; 5 A; apsauga (tinklas) 10 A (B). Kartotinis režimas S3 70 % AB 7/3 min. I apsaugos klasė.			
1.6. Matmenys (l × P × A)				
REMS Tornado 2000	730 × 435 × 280 mm			
REMS Tornado 2010 / 2020	730 × 435 × 280 mm			
REMS Magnum 2000	870 × 580 × 495 mm			

REMS Magnum 2010 / 2020	825 × 580 × 495 mm
REMS Magnum 3000	915 × 580 × 495 mm
REMS Magnum 3010 / 3020	870 × 580 × 495 mm
REMS Magnum 4000	915 × 580 × 495 mm
REMS Magnum 4010 / 4020	870 × 580 × 495 mm

1.7. Svoris, kg	Mašina	Įrankių komplektas	Standartiniai priedai		
REMS Tornado 2000	31	12	7		
REMS Tornado 2010	43	12	7		
REMS Tornado 2020	43	12	7		
	Mašina	Įrankių komplektas	Vežimėlis	Sulankstomas, vežimėlis	
REMS Magnum 2000	75	12	16	22	
REMS Magnum 2010	87	12	16	22	
REMS Magnum 2020	87	12	16	22	
	Mašina	Įrankių komplektas	Įrankių komplektas	Vežimėlis	
		½–2"	2½–3"		
REMS Magnum 3000	79	12	23	16	22
REMS Magnum 3010	108	12	23	16	22
REMS Magnum 3020	108	12	23	16	22
	Mašina	Įrankių komplektas	Įrankių komplektas		
		½–2"	2½–4"		
REMS Magnum 4000	81	12	25	16	22
REMS Magnum 4010	108	12	25	16	22
REMS Magnum 4020	108	12	25	16	22

1.8. Informacija apie triukšmą

Su darbo vieta susijusi emisijos vertė

REMS Tornado 2000, REMS Magnum 2000 / 3000 / 4000	$L_{pA} + L_{WA}$ 83 dB (A) K = 3 dB
REMS Tornado 2010, REMS Magnum 2010 / 3010 / 4010	$L_{pA} + L_{WA}$ 75 dB (A) K = 3 dB
REMS Tornado 2020	$L_{pA} + L_{WA}$ 72 dB (A) K = 3 dB
REMS Magnum 2020 / 3020 / 4020	$L_{pA} + L_{WA}$ 74 dB (A) K = 3 dB

1.9. Vibracijos (visų rūšių)

Pagreičio svertinė efektinė vertė 2,5 m/s² K = 1,5 m/s²

Nurodyta vibravimo emisijos vertė buvo išmatuota, remiantis standartiniu išbandymo metodu ir gali būti naudojama palyginimui su kitu prietaisu. Nurodytą vibravimo emisijos vertę galima taip pat naudoti, pradedant vertinti prietaiso gedimus.

⚠ DĖMESIO

Vibracijos emisijos vertė faktinio prietaiso naudojimo metu gali skirtis nuo nurodytos vertės, priklausomai nuo prietaiso naudojimo būdo. Taip pat, priklausomai nuo faktinių naudojimo sąlygų (darbas su periodiniais pertraukomis), gali prireikti nustatyti saugumo užtikrinimo priemones, norint apsaugoti prietaiso naudotoją.

2. Paruošimas eksploatuoti

⚠ DĖMESIO

Transportavimo svorius, viršijančius 35 kg, turi nešti ne mažiau kaip 2 žmonės, įrankių komplektą nešti atskirai. Transportuodami ir pastatydami mašiną atkreipkite dėmesį, kad mašinos su pastovu ir be jo svorio centras yra aukščiau, t. y. viršutinė dalis yra sunkesnė.

2.1. REMS Tornado 2000, 2010, 2020 pastatymas (1–3 pav.)

Atsukite sparnuotąjį varžtą (1). Nuimkite įrankių laikiklį (2). Stakles pastatykite vertikaliai ant abiejų kreipiklių (3 ir 4) ir laikykite, 3 vamzdines kojas kiškite į reduktoriaus korpusą, kol jos užsifiksuos (1 pav.). Stakles paimkite už kreipiklių (ne už vamzdynių kojų) ir pastatykite ant vamzdynių kojų (2 pav.). Kartu tiekiamą reguliuojamo aukščio medžiagos atramą pritvirtinkite variklio pusėje iš apačios prie reduktoriaus korpuso. Stakles taip pat galima pastatyti ant darbatalio ir pritvirtinti varžtais. Tam apatinėje staklių pusėje yra 3 srieginės skylės. Naudojant naudojimo instrukcijoje kartu tiekiamu šablonu, ant darbatalio reikia pažymėti ir išgręžti 3 skylės (grąžto Ø 12 mm) Staklės tada priveržiamos iš apačios 3 varžtais M 10. Negalima naudoti kartu tiekiamos reguliuojamo aukščio medžiagos atramos. Naudokite medžiagos atramą REMS Herkules 3B, REMS Herkules Yarba REMS Herkules 12" (priedas). Įrankių laikiklį užmaukite ant kreipiklių. Prispaudimo svirtį (5) iš galo prastumkite pro kilpą prie įrankių laikiklio ir suveržimo žiedą (6) stumkite ant užpakalinio kreipiklio taip, kad sparnuotasis varžtas būtų nukreiptas į galą ir žiedinė išpjova liktų laisva. Ant prispaudimo svirties užmaukite rankeną (7). Alyvos vonelę pakabinkite ant abiejų, apačioje prie reduktoriaus korpuso pritvirtintų varžtų ir pastumkite į dešinę pusę į plyšius. Alyvos vonelę įkabinkite į žiedinę išpjovą prie užpakalinio kreipiklio (4). Suveržimo žiedą (6) pastumkite, kad jis priglustų prie alyvos vonelės pakabos, ir užfiksuokite. Žarną su įsiurbimo filtru panardinkite į alyvos vonelę ir kitą žarnos galą užmaukite ant movos įrankio laikiklio užpakalinėje pusėje.

Įpilkite 2 l sriegimui skirtos medžiagos. Iš galo įstatykite lovį drožlėmis.

PRANEŠIMAS

Niekada nenaudokite staklių be sriegimui skirtos medžiagos.

Sriegimo galvutės (8) kreipiamąjį pirštą įstatykite į įrankių laikiklio angą ir spausdami ašiniu slėgiu kreipiamąjį pirštą ir siūbuojančiais judesiais sriegimo galvutę stumkite iki galo.

Kad būtų geriau transportuoti, kojinių jungiklį reikia pakabinti ant varžto galinėje reduktoriaus korpuso pusėje (3 pav.)

REMS Magnum 2000 T, 2010 T, 2020 T, 3000 T, 3010 T, 3020 T, 4000 T, 4010 T, 4020 T pastatymas (8 pav.)

Išmontuokite nuo staklių abi U formos sijas. Stakles pritvirtinkite ant alyvos vonelės. Įrankių laikiklį užmaukite ant kreipiklių. Prispaudimo svirtį (8) iš galo prastumkite pro kilpą prie įrankių laikiklio ir suveržimo žiedą (10) stumkite ant užpakalinio kreipiklio taip, kad sparnuotasis varžtas būtų nukreiptas į galą ir žiedinė išpjova liktų laisva. Žarną su įsiurbimo filtru prakiškite iš vidaus pro alyvos vonelės angą ir prijunkite prie aušinimo ir tepimo skysčio siurblio. Kitą žarnos galą užmaukite ant movos prie įrankių laikiklio užpakalinės pusės. Ant prispaudimo svirties užmaukite rankeną (9). Stakles pritvirtinkite prie darbatalio arba pastovo (priedas) 3 kartu tiekiamais varžtais. Transportuojant stakles, jas galima kelti priekyje už kreipiklių ir užpakalyje už fiksuojamajame ir centruojančiame griebtuve įtvirtinto vamzdžio. Transportuojant ant pastovo, į pastovo šasas įkiškite Ø ¾" 60 cm ilgio vamzdžius ir pritvirtinkite sparnuotaisiais varžtais. Jei staklių nereikia transportuoti, galima nuimti pastovo abu ratus.

Įpilkite 5 l sriegimui skirtos medžiagos. Įstatykite lovį drožlėmis.

PRANEŠIMAS

Niekada nenaudokite staklių be sriegimui skirtos medžiagos.

Sriegimo galvutės (12) kreipiamąjį pirštą įstatykite į įrankių laikiklio angą ir spausdami ašiniu slėgiu kreipiamąjį pirštą ir siūbuojančiais judesiais sriegimo galvutę stumkite iki galo.

2.2. REMS Tornado 2000 T, 2010 T, 2020 T pastatymas (7–8 pav.)

Gembę pritvirtinkite ant alyvos vonelės. Prie gembės pritvirtinkite stakles ir reguliuojamo aukščio medžiagos atramos laikiklį. Įrankių laikiklį užmaukite ant kreipiklių. Prispaudimo svirtį (5) iš galo prastumkite pro kilpą prie įrankių laikiklio ir suveržimo žiedą (6) stumkite ant užpakalinio kreipiklio taip, kad sparnuotasis varžtas būtų nukreiptas į galą ir žiedinė išpjova liktų laisva. Žarną su įsiurbimo filtru prakiškite iš vidaus pro alyvos vonelės angą ir prijunkite prie aušinimo ir tepimo skysčio siurblio. Kitą žarnos galą užmaukite ant movos prie įrankių laikiklio užpakalinės pusės. Ant prispaudimo svirties užmaukite rankeną (7). Stakles pritvirtinkite prie darbatalio arba pastovo (priedas) 3 kartu tiekiamais varžtais. Transportuojant stakles, jas galima kelti priekyje už kreipiklių ir užpakalyje už motoro arba medžiagos atramos laikiklio. Transportuojant ant pastovo, į pastovo šasas įkiškite Ø ¾" 60 cm ilgio vamzdžius ir pritvirtinkite sparnuotaisiais varžtais. Jei staklių nereikia transportuoti, galima nuimti pastovo abu ratus.

Įpilkite 5 l sriegimui skirtos medžiagos. Įstatykite lovį drožlėmis.

PRANEŠIMAS

Niekada nenaudokite staklių be sriegimui skirtos medžiagos.

Sriegimo galvutės (8) kreipiamąjį pirštą įstatykite į įrankių laikiklio angą ir spausdami ašiniu slėgiu kreipiamąjį pirštą ir siūbuojančiais judesiais sriegimo galvutę stumkite iki galo.

REMS Magnum 2000 L-T, 2010 L-T, 2020 L-T, 3000 L-T, 3010 L-T, 3020 L-T, 4000 L-T, 4010 L-T, 4020 L-T pastatymas (8 pav.)

Stakles pritvirtinkite prie darbatalio arba pastovo (priedas) 4 kartą tiekiamais varžtais. Transportuojant stakles, jas galima kelti priekyje už kreipiklių ir užpakalyje už fiksuojamąjį ir centruojančią griebtuvą tvirtinto vamzdžio. Įrankių laikiklį užmaukite ant kreipiklių. Prispaudimo svirtį (8) iš galo prastumkite pro kilpą prie įrankių laikiklio ir suveržimo žiedą (10) stumkite ant užpakalinio kreipiklio taip, kad sparnuotasis varžtas būtų nukreiptas į galą ir žiedinė išpjova liktų laisva. Ant prispaudimo svirties užmaukite rankeną (9). Alyvos vonelę pakabinkite ant abiejų prie reduktoriaus korpuso pritvirtintų varžtų ir pastumkite į dešinę pusę į plyšius. Alyvos vonelę įkabinkite į žiedinę išpjovą prie užpakalinio kreipiklio. Suveržimo žiedą (10) pastumkite, kad jis priglustų prie alyvos vonelės pakabos, ir užfiksuokite. Žarną su siurbimo filtru nuleiskite į alyvos vonelę ir kitą žarnos galą užmaukite ant movos įrankio laikiklio užpakalinėje pusėje.

Įpilkite 2 l sriegimui skirtos medžiagos. Iš galo įstatykite lovį drožlėmis.

PRANEŠIMAS

Niekada nenaudokite staklių be sriegimui skirtos medžiagos.

Sriegimo galvutės (12) kreipiamąjį pirštą įstatykite į įrankių laikiklio angą ir spausdami ašiniu slėgiu kreipiamąjį pirštą ir siūbuojančiais judesiais sriegimo galvutę stumkite iki galo.

2.3. Jungtis prie elektros tinklo**⚠️ ĮSPĖJIMAS**

Atkreipkite dėmesį į tinklo įtampą! Prieš prijungdami sriegimo stakles patikrinkite, ar parametrai lentelėje nurodyta įtampa atitinka tinklo įtampą. **I apsaugos klasės sriegimo stakles prijunkite tik prie šakutės lizdo / ilginamojo laido su veikiančiu žeminimo kontaktu.** Kyla elektros smūgio pavojus. Statybos aikštelėse, drėgnoje aplinkoje, pastatų viduje ir lauke arba esant panašiai darbinei aplinkai, sriegimo stakles jungkite prie tinklo tik su apsauginiu nuotėkio srovės jungikliu (FI jungikliu), kuris nutraukia energijos tiekimą, kai tik nuotėkio į žemę srovė viršija 30 mA per 200 ms.

Sriegimo staklės įjungiamos ir išjungiamos kojiniu jungikliu (21, REMS Tornado / 4, REMS Magnum). Jungikliu (18, REMS Tornado / 3, REMS Magnum) pasirenkama sukimosi kryptis arba greitis. Stakles galima įjungti tik tada, kai avarinio išjungimo mygtukas (22, REMS Tornado / 5, REMS Magnum) yra atblokuotas, o apsauginis terminis jungiklis (23, REMS Tornado / 6, REMS Magnum) ant kojinio jungiklio yra nuspaustas. Jei staklės prijungiamos tiesiai prie tinklo (be kištukinės jungties), reikia įrengti 16 A galios jungiklį.

2.4. Sriegimui skirtos medžiagos

Saugos duomenų lapai, žr. www.rems.de → Downloads → Saugos duomenų lapai (Safety data sheets).

Naudokite tik REMS sriegimui skirtas medžiagas. Jas naudojant pasiekiami neprikaištingų pjovimo rezultatų, sriegimo peiliukų naudojimo trukmė bus ilgesnė ir labiau tausojami įrankiai.

PRANEŠIMAS

REMS Spezial: Kokybiška sriegimui skirta medžiaga, pagaminta mineralinės alyvos pagrindu. **Visoms medžiagoms:** plienui, nerūdijančiam plienui, spalvotiesiems metalams, plastikams. Išplaunama su vandeniu, patikrinta ekspertų. Sriegimui skirtų medžiagų, pagamintų mineralinės alyvos pagrindu, neleidžiama naudoti geriamojo vandens vamzdžiams įvairiose šalyse, pvz., Vokietijoje, Austrijoje ir Šveicarijoje. Tokiu atveju reikia naudoti REMS Sanitol, kurios sudėtyje nėra mineralinės alyvos. Laikytis nacionalinių taisyklių.

REMS Sanitol: sudėtyje nėra mineralinės alyvos, sintetinė sriegimui skirta medžiaga, tinkama **geriamojo vandens vamzdžiams**. Visiškai ištirpsta vandenyje. Atitinka taisykles. Vokietijoje DVGW tkr. Nr. DW-0201AS2032, Austrijoje ÖVGW tkr. Nr. W 1.303, Šveicarijoje SVGW tkr. Nr. 7808-649. Klampumas, esant –10 °C: ≤ 250 mPa s (cP). Transportuojama siurbliu iki –28 °C. Paprastas naudojimas. Išplovimo kontrolei nudažyta raudonai. Laikytis nacionalinių taisyklių.

Abi sriegimui skirtos medžiagos tiekiamos aerozolių balionėliuose, purkštuvuose, kanistruose ir statinėse.

PRANEŠIMAS

Visas sriegimui skirtas medžiagas naudokite tik nepraskiestas!

2.5. Medžiagos atrama**⚠️ DĖMESIO**

Ilgesnius nei 2 m ilgio vamzdžius ir strypus reikia paremti ne mažiau kaip viena reguliuojamo aukščio medžiagos atrama REMS Herkules 3B, REMS Herkules XL 12". Ji turi plieninius rutulius, kad vamzdžiai arba strypai galėtų laisvai judėti visomis kryptimis, neapversdami medžiagos atramos.

2.6. REMS 4" automatinė galvutė

Naudojant REMS 4" automatinę galvutę, reikia laikytis su REMS 4" automatinė galvutė tiekiamos naudojimo instrukcijos.

2.7. Sulankstomas vežimėlis (priedas)**⚠️ DĖMESIO**

Sulankstytas sulankstomas vežimėlis be sumontuotų sriegimo staklių atblokuotas greitai automatiškai išsilanksto. Todėl, atblokuodami vežimėlį, rankeną spauskite žemyn, išlankstant abejomis rankomis laikykites už rankenų.

Norint išlankstyti su sumontuotomis sriegimo staklėmis, vežimėlį reikia laikyti viena ranka už rankenos, koją uždėti ant skersinės sijos ir, sukant sukimo svirtį, atblokuoti abu fiksatarius. Po to vežimėlį tvirtai laikykite abejomis rankomis ir stakles kelkite iki darbinio aukščio, kol užsifiksuos abu fiksatoriai. Norėdami sulankstyti, veiksmus atlikite atvirkštine eilės tvarka. Prieš išlankstant arba sulankstant, išleiskite iš alyvos vonelės sriegimui skirtą medžiagą arba nuimkite alyvos vonelę.

3. Naudojimas

Būtina naudoti saugos akinius



Būtina naudoti klausos apsaugos priemones

3.1. Įrankiai

Sriegimo galvutė (8, REMS Tornado / 12, REMS Magnum) yra universali sriegimo galvutė, t.y. tinkanti visoms anksčiau išvardytoms sritims, padalinta į 2 įrankių komplektus, nes naudojama tik viena sriegimo galvutė. Sriegiant kūginį vamzdžio sriegi, išilginės eigos ribotuvus (9, REMS Tornado / 13, REMS Magnum) su uždarymo ir atidarymo svirtimi (10, REMS Tornado / 14, REMS Magnum) turi būti nukreipti viena kryptimi. Tada sriegimo galvutė atsidaro automatiškai, kai pasiekiamas atitinkamas standartinis sriegio ilgis. Kad būtų galima sriegti ilguosius ir varžtų sriegius, išilginės eigos ribotuvus (9, REMS Tornado / 13, REMS Magnum) pašalinamas.

REMS sriegimo peiliukų keitimas

REMS sriegimo peiliukus galima montuoti arba keisti tiek sumontuoti, tiek nuimtai sriegimo galvai (pvz., ant darbatalio). Tam atleiskite užveržimo svirtį (11, REMS Tornado / 15, REMS Magnum), bet neatsukite. Reguliavimo diską (12, REMS Tornado / 16, REMS Magnum) stumkite rankena nuo užveržimo svirties į galinę padėtį. Šioje padėtyje išimami ir įstatomi REMS sriegimo peiliukai. Atkreipkite dėmesį į tai, kad REMS sriegimo peiliukų užpakalinėje pusėje nurodytas sriegio dydis atitiktų sriegiamo sriegio dydį. Be to, atkreipkite dėmesį į tai, kad REMS sriegimo peiliukų užpakalinėje pusėje nurodyti numeriai taip pat sutaptų su ant sriegimo peiliukų laikiklio (14, REMS Tornado / 17, REMS Magnum) nurodytais numeriais.

REMS sriegimo peiliukus stumkite į sriegimo galvutę, kol užsifiksuos sriegimo peiliukų laikiklio plyšyje esantis rutulys. Jei visi REMS sriegimo peiliukai įstatyti, perstumiant reguliavimo diską nustatomas norimas sriegio dydis. Varžtų sriegi visada nustatykite į padėtį „Bolt“. Reguliavimo diską užfiksuokite užveržimo svirtimi. Uždarykite sriegimo galvutę. Tam stipriai paspauskite dešinę žemyn uždarymo ir atidarymo svirtį (10, REMS Tornado / 14, REMS Magnum). Sriegimo galvutė atidaroma arba automatiškai (kūginiams vamzdžio sriegiams), arba bet kurio metu ranka nestipriai paspaudus kairėn uždarymo ir atidarymo svirtį.

Jei sriegimo galvutei 2½–3" ir 2½–4" dėl didesnės sriegimo jėgos (Pvz., bukas REMS sriegimo peiliukas) nepakanka užveržimo svirties (11, REMS Tornado / 15, REMS Magnum) laikymo jėgos, t.y. sriegimo galvutė atsidaro dėl sriegimo spaudimo, tai reikia papildomai prisukti cilindrinį varžtą, esantį priešais užveržimo svirtį (11, REMS Tornado / 15, REMS Magnum).

Vamzdžiapjovė (15, REMS Tornado / 18, REMS Magnum) skirta vamzdžiams ½–2" arba 2½–4" pjauti.

Vamzdžių vidinių užvartų šalinimo įrenginys (16, REMS Tornado / 19, REMS Magnum) naudojamas ¼–2" arba 2½–4" vamzdžiams. Pinolė apsaugoma nuo sukimosi užfiksuojant užvartų šalinimo įrenginio rankenoje; priekyje arba užpakalyje, priklausomai nuo vamzdžio ilgio.

3.2. Fiksuojamasis griebtuvas

REMS Magnum iki 2" ir REMS Tornado yra reikalinga skersmeniui pritaikyta tvirtinimo įvorė (gam. Nr. 343001) tvirtinti vamzdžiams, kurių skersmuo < 8 mm, REMS Magnum iki 4" vamzdžiams tvirtinti, kurių skersmuo < 20 mm. Užsakant tvirtinimo įvorę, reikia nurodyti norimą tvirtinimo skersmenį.

3.2.1. REMS Tornado fiksuojamasis griebtuvas (19)

Savaime išscentruojantys griebtuvu kumšteliai automatiškai atidaromi ir uždarami, jungiklį (18) sukant kairėn arba dešinėn ir spaudžiant kojį jungiklį (21). Keičiant priekinius ir užpakalinius griebtuvu kumštelius, reikia atkreipti dėmesį, kad atskiri griebtuvu kumšteliai turi būti įstatomi, kaip parodyta 4 ir 5 pav., nes priešingu atveju galimi pažeidimai. Jokių būdu negalima įjungti staklių, kol nesumontuoti visi griebtuvu kumšteliai ir abu fiksuojamųjų griebtuvų dangteliai.

3.2.2. REMS Magnum sparčiosios fiksacijos smūginis griebtuvas (1), centruojantis griebtuvas (2)

Sparčiosios fiksacijos smūginis griebtuvas (1) su dideliu fiksavimo žiedu ir į kumštelį laikiklius įstatyti judantys griebtuvu kumšteliai užtikrina centrinį ir tikslių suspaudimą mažiausiomis energijos sąnaudomis. Kai tik medžiaga išlenda iš centruojančio griebtuvo (2), jį reikia uždaryti.

Keičiant griebtuvu kumštelius (24), fiksavimo žiedą (22) uždarykite iki 30 mm tvirtinimo skersmens. Pašalinkite griebtuvu kumštelį (24) varžtus. Griebtuvu kumštelius išstumkite atgal tinkamu įrankiu (atsuktuvu). Naujus griebtuvu kumštelius su įstatytu varžtu įstumkite iš priekio į griebtuvu kumštelį laikiklius.

3.3. Darbo eiga

Prieš darbo pradžią pašalinkite drožlių ir ruošinio atplaišų sankaupas.

PRANEŠIMAS

Įrankio komplektui artėjant prie staklių korpuso, išjunkite sriegimo stakles.

3.3.1. REMS Tornado

Pasukite įrankius ir įrankių laikiklį prispaudimo svirtimi (5) nustumkite į dešinę galinę padėtį. Medžiagą įstatykite taip, kad ji kyšotų maždaug 10 cm iš fiksuojamojo griebtuvo (19). Palenkite žemyn ir uždarykite sriegimo galvutę (8). Jungiklį (18) įjunkite į „1“ padėtį, paspauskite kojinių jungiklį (21). Dabar medžiaga automatiškai suspaudžiama.

⚠ DĖMESIO

Niekada neikiškite rankų į besisukančią fiksuojamąjį arba centruojantį griebtuvą. Kyla sužeidimo pavojus.

2010 ir 2020 modeliuose pjaunant ir šalinant užvartas bei sriegiant nedidelius sriegius, pasirenkamas 2-asis greitis. Staklėms veikiant, jungiklį (18) greitai perjunkite iš „1“ padėties į „2“ padėtį. Sriegimo galvutę su prispaudimo svirtimi (5) prispauskite prie besisukančios medžiagos. Po 1–2 žingsnių sriegimo galvutė toliau sriegia automatiškai. Jei sriegiant kūginius vamzdžių sriegius pasiekiamas standartus atitinkantis sriegio ilgis, sriegimo galvutė atsidaro automatiškai. Sriegiant ilguosius ir varžtų sriegius, veikiant staklėms, sriegimo galvutė atidaroma ranka, paspaudžiant kairėn atidarymo ir uždarymo svirtį (10). Atleiskite kojinių jungiklį (21). Jungiklį (18) nustatykite į padėtį „R“. Trumpam paspauskite kojinių jungiklį (21), medžiaga atlaisvinama.

Papildomai tvirtinant medžiagą, galima sriegti neriboto ilgio sriegį. Tam sriegimo metu reikia atleisti kojinių jungiklį (21), kai įrankio laikiklis (2) priartėja prie staklių korpuso. Sriegimo galvutės neatidarykite. Jungiklį (18) nustatykite į padėtį „R“. Medžiagą atlaisvinkite, įrankių laikiklį ir medžiagą prispaudimo svirtimi perstumkite į dešinę galinę padėtį. Stakles vėl įjunkite į „1“ jungiklio padėtį.

Vamzdžiams pjauti vamzdžių pjaustyklė (15) paverčiama į vidų ir prispaudimo svirtimi (5) pastumiama į norimą pjovimo padėtį. Sukant dešinėn sukli, atpjaunamas sukamas vamzdis. Pjovimo metu susidariusi vidinė užvarta pašalinama vamzdžių vidinių užvartų šalinimo įrenginiu (16).

REMS Tornado 2000, 2010, 2020 sriegimui skirtos medžiagos išleidimas: nutraukite žarną prie įrankių laikiklio (2) ir laikykite inde. Staklėms leiskite veikti, kol alyvos vonelė ištuštės. Arba nuimkite alyvos vonelę ir ištuštinkite per išpylimo angą (17).

REMS Tornado 2000 T, 2010 T, 2020 T sriegimui skirtos medžiagos išleidimas: nutraukite žarną prie įrankių laikiklio (2) ir laikykite inde. Staklėms leiskite veikti, kol alyvos vonelė ištuštės. Arba pašalinkite atvamzdžio dangtelį (25) ir leiskite medžiagai išbėgti iš vonelės.

3.3.2. REMS Magnum

Pasukite įrankius ir įrankių laikiklį prispaudimo svirtimi (8) nustumkite į dešinę galinę padėtį. Medžiagą įkiškite pro atidarytą centruojantį griebtuvą (2) ir sparčiosios fiksacijos smūginį griebtuvą (1) taip, kad ji išlįstų iš sparčiosios fiksacijos smūginio griebtuvo (1) maždaug 10 cm. Uždarykite sparčiosios fiksacijos smūginį griebtuvą, kad griebtuvo kumšteliai priglustų prie medžiagos. Po trumpo atidarymo judesio su fiksavimo žiedu vienu arba dviem staigiais judesiais užveržkite medžiagą. Uždarant centruojantį griebtuvą (2), centruojama gale kyšanti medžiaga. Sriegimo galvutę pakreipkite žemyn ir uždarykite. Jungiklį (3) nustatykite į „1“ padėtį, paspauskite kojinių jungiklį (4). REMS Magnum 2000 / 3000 / 4000 įjungiamos ir išjungiamos tik kojiniu jungikliu (4), jungiklio (3) nėra.

REMS Magnum 2010 / 3010 / 4010 ir 2020 / 3020 / 4020 modeliuose pjaunant ir šalinant užvartas bei sriegiant nedidelius sriegius, pasirenkamas 2-asis greitis. Staklėms veikiant, jungiklį (3) greitai perjunkite iš „1“ padėties į „2“ padėtį. Sriegimo galvutę su prispaudimo svirtimi (8) prispauskite prie besisukančios medžiagos. Po 1–2 žingsnių sriegimo galvutė toliau sriegia automatiškai. Jei sriegiant kūginius vamzdžių sriegius pasiekiamas standartus atitinkantis sriegio ilgis, sriegimo galvutė atsidaro automatiškai. Sriegiant ilguosius ir varžtų sriegius, veikiant staklėms, sriegimo galvutė atidaroma ranka, paspaudžiant kairėn atidarymo ir uždarymo svirtį (14). Atleiskite kojinių jungiklį (4). Atidarykite sparčiosios fiksacijos smūginį griebtuvą, išimkite medžiagą.

Papildomai tvirtinant medžiagą, galima sriegti neriboto ilgio sriegį. Tam sriegimo metu reikia atleisti kojinių jungiklį (4), kai įrankių laikiklis priartėja prie staklių korpuso. Sriegimo galvutės neatidarykite. Medžiagą atlaisvinkite, įrankių laikiklį ir medžiagą prispaudimo svirtimi perstumkite į dešinę galinę padėtį. Medžiagą vėl įtvirtinkite ir įjunkite stakles. Vamzdžiams pjauti vamzdžių pjaustyklė (18) paverčiama į vidų ir prispaudimo svirtimi pastumiama į norimą pjovimo padėtį. Sukant dešinėn sukli, atpjaunamas sukamas vamzdis. Pjovimo metu susidariusi vidinė užvarta pašalinama vamzdžių vidinių užvartų šalinimo įrenginiu (19).

Sriegimui skirtos medžiagos išleidimas. Nutraukite žarną prie įrankių laikiklio (7) ir laikykite inde. Staklėms leiskite veikti, kol alyvos vonelė ištuštės. Arba pašalinkite atvamzdžio dangtelį (25) ir leiskite medžiagai išbėgti iš vonelės.

3.4. Vienasriegių ir trumpasriegių sriegimas

Vienasriegiams sriegti naudojamas REMS trumpasriegio fiksuojantis (automatiškai viduje užsifiksuojantis) arba REMS trumpasriegio laikiklis (užsifiksuojantis viduje). Reikia atkreipti dėmesį, kad nuo vamzdžių galų viduje būtų pašalintos užvartos. Vamzdį visada užmaukite iki galo.

Vamzdžiui (su arba be esamo sriegio) įtvirtinti su REMS trumpasriegio fiksuojančiais, jo galvutė praskečiama sukant sukli įrankiu (pvz., atsuktuvu). Tai galima atlikti tik užmovus vamzdį.

Tiek dirbant su REMS trumpasriegio fiksuojančiais, tiek su REMS trumpasriegio laikikliu, reikia atkreipti dėmesį, kad nesriegiamos trumpesnės detalės, nei leidžia standartai.

3.5. Kairinių sriegių sriegimas

Kairiniams sriegiams sriegti tinka tik REMS Magnum 2010, 2020, 4010 ir 4020. Sriegiant kairinį sriegį, sriegimo galvutė įrankių laikiklyje turi būti užfiksuota, pvz., varžtu pvz. M 10×40, priešingu atveju ji gali būti pakelta ir sugadinti sriegio pradžia. Jungiklį nustatykite į padėtį „R“. Sukeiskite žarnų jungtis prie aušinimo ir tepimo skysčio siurblio arba sujunkite trumpai aušinimo tepalo siurbli. Naudokite pasirenkamą perjungimo vožtuvą (gam. Nr. 342080) (priedas), kuris pritvirtinamas prie staklių. Perjungimo vožtuvo svirtimi (9 pav.) pakeičiama aušinimo ir tepimo skysčio siurblio tiekimo kryptį.

4. Priežiūra

Neatsižvelgiant į toliau paminėtus eksploatacinės patikros darbus, „REMS“ sriegimo stakles rekomenduojama kartą per metus pateikti autorizuotoms „REMS“ klientų aptarnavimo dirbtuvėms, kad patikrintų ir dar kartą įvertintų elektros įrenginius. Vokietijoje tokios pakartotinės elektros įrenginių patikros pagal DIN VDE 0701-0702 ir DGVV nelaimingų atsitikimų prevencijos taisyklį 3 skyrių „Elektros įranga ir eksploatacinės medžiagos“ turi būti vykdomos ir kilnojamiems elektros įrenginiams. Be to, reikia laikytis ir vykdyti atitinkamų galiojančių nacionalinių saugos nuostatų, taisyklių ir potvarkių.

4.1. Techninė priežiūra

⚠ ĮSPĖJIMAS

Prieš pradėdami priežiūros ir remonto darbus, ištraukite tinklo šakutę!

REMS sriegimo staklių reduktoriui nereikia techninės priežiūros. Reduktorius veikia uždaroje alyvos vonioje, ir todėl jo nereikia tapti. Fiksuojamasis ir centruojantis griebtuvas, kreipikliai, įrankių laikiklis, sriegimo galvutė, REMS sriegimo peiliukai, vamzdžių pjovė ir vamzdžių vidinių užvartų šalinimo įrenginys turi būti švarūs. Pakeiskite atšipusius REMS sriegimo peiliukus, pjovimo ratuką, užvartų šalinimo peiliuką. Retkarčiais (ne rečiau kaip kartą per metus) ištuštinkite ir išvalykite alyvos vonelę.

Plastikines dalis (pvz., korpusą) valykite tik mašinų valikliu REMS CleanM (gam. Nr. 140119) arba švelniu muilu ir drėgnu skudurėliu. Nenaudokite buitinių valiklių. Juose yra daug chemikalų, kurie gali pažeisti plastikines dalis. Jokių būdu nevalykite benzinu, terpentinu, skiedikliu arba panašiais produktais.

Stebėti, kad į REMS sriegimo staklių vidų niekada nepatektų skysčių.

4.2. Tikrinimas / priežiūra

⚠ ĮSPĖJIMAS

Prieš pradėdami priežiūros ir remonto darbus, ištraukite tinklo šakutę! Šiuos darbus leidžiama atlikti tik kvalifikuotiems specialistams.

REMS Tornado 2000 / REMS Magnum 2000 / 3000 / 4000 varikliuose yra anglinių šepetėlių. Jie susidėvi, ir todėl retkarčiais juos turi patikrinti arba pakeisti kvalifikuotas specialistas arba įgaliotose REMS klientų aptarnavimo tarnybos dirbtuvėse.

5. Veiksmai gedimų atvejais

5.1. Gedimas: mašina nepasileidžia.

Priežastis

- Neatblokuotas avarinio išjungimo jungiklis.
- Suveikė apsauginis terminis jungiklis.
- Susidėvėję angliniai šepetėliai (REMS Tornado 2000, REMS Magnum 2000 / 3000 / 4000).
- Pažeistas jungiamasis laidas ir / arba kojinis jungiklis.
- Mašina pažeista.

Pašalinimas

- Atblokuoti avarinio išjungimo jungiklį ant kojinio jungiklio.
- Paspausti apsauginį terminį jungiklį ant kojinio jungiklio.
- Anglinius šepetėlius leisti pakeisti kvalifikuotam specialistui arba įgaliotose REMS klientų aptarnavimo tarnybos dirbtuvėse.
- Jungiamąjį laidą ir / arba kojinį jungiklį leisti patikrinti / pataisyti įgaliotose REMS klientų aptarnavimo tarnybos dirbtuvėse.
- Mašiną leisti patikrinti / pataisyti įgaliotose REMS klientų aptarnavimo tarnybos dirbtuvėse.

5.2. Gedimas: staklės netraukia.

Priežastis

- REMS sriegimo peiliukai yra atšipę.
- Netinkama sriegimui skirta medžiaga.
- Elektros tinklo perkrova.
- Per mažas ilginamojo laido skersmuo.
- Blogas kontaktas kištukinėse jungtyse.
- Susidėvėję angliniai šepetėliai (REMS Tornado 2000, REMS Magnum 2000 / 3000 / 4000).
- Mašina pažeista.

Pašalinimas

- Pakeisti REMS sriegimo peiliukus.
- Naudokite sriegimui skirtas medžiagas REMS Spezial arba REMS Sanitol.
- Naudoti tinkamą maitinimo šaltinį.
- Naudoti min. 2,5 mm² skersmens laidą.
- Patikrinti kištukines jungtis, jei reikia, naudoti kitą šakutės lizdą.
- Anglinius šepetėlius leisti pakeisti kvalifikuotam specialistui arba įgaliotose REMS klientų aptarnavimo tarnybos dirbtuvėse.
- Mašiną leisti patikrinti / pataisyti įgaliotose REMS klientų aptarnavimo tarnybos dirbtuvėse.

5.3. Gedimas: netiekama arba tiekama per mažai sriegimui skirtos medžiagos į sriegimo galvutę.

Priežastis

- Pažeistas aušinimo ir tepimo skysčio siurblys.
- Per mažai sriegimui skirtos medžiagos alyvos vonelėje.
- Užterštas tinkelis įsiurbimo atvamzdyje.
- Sukeistos aušinimo ir tepimo skysčio siurblio žarnos.
- Žarnos galas neužmautas ant įmotos.

Pašalinimas

- Pakeisti aušinimo ir tepimo skysčio siurblių.
- Įpilti sriegimui skirtos medžiagos.
- Tinklę išvalyti.
- Sukeisti žarnas.
- Žarnos galą užmauti ant įmotos.

5.4. Gedimas: Nepaisant tikslaus skalės nustatymo, REMS sriegimo peiliukai per daug atviri.

Priežastis

- Sriegimo galvutė neuždaryta.

Pašalinimas

- Uždarykite sriegimo galvutę, žr. 3.1. Įrankiai, REMS sriegimo peiliukų keitimas

5.5. Gedimas: sriegimo galvutė neatsidaro.

Priežastis

- Esant atvirai sriegimo galvutei buvo sriegtas kito dydžio vamzdis skersmens sriegis.
- Išilginės eigos ribotuvus pašalintas.

Pašalinimas

- Uždarykite sriegimo galvutę, žr. 3.1. Įrankiai, REMS sriegimo peiliukų keitimas
- Išilginės eigos ribotuvą nustatyti į tą pačią kryptį su uždarymo ir atidarymo svirtimi.

5.6. Gedimas: netinkamas sriegis.

Priežastis

- REMS sriegplovės yra atšipusios.
- REMS sriegplovės netinkamai naudojamos.
- Netiekama arba tiekama per mažai sriegimui skirtos medžiagos.
- „Netinkama sriegimui skirta medžiaga“.
- Sutrikęs įrankio laikiklio pastūmos judesys.
- Vamzdžio medžiaga netinka sriegiams pjauti.

Pašalinimas

- Pakeisti REMS sriegimo peiliukus.
- Patikrinti sriegimo peiliukų numerius su sriegimo peiliukų numeriais, jei reikia, REMS sriegimo peiliukus pakeisti.
- Žr. 5.3.
- Naudoti REMS sriegimui skirtą medžiagą.
- Atsukti įrankių laikiklio sparnuotąjį veržlę. Ištuštinti lovį drožlėms.
- Naudoti tik leistinus vamzdžius.

5.7. Gedimas: vamzdis slidinėja fiksuojamajame griebtuve.

Priežastis

- Labai užterštas fiksuojamasis griebtuvas.
- Vamzdžiai yra padengti storu plastiko sluoksniu.
- Griebtuvo kumštėliai susidėvėję.

Pašalinimas

- Išvalyti fiksuojamąjį griebtuvą.
- Naudoti specialius griebtuvo kumštėlius.
- Pakeisti griebtuvo kumštėlius.

6. Utilizavimas

Baigus naudoti sriegtuvą, draudžiama jį išmesti kartu su buitinėmis atliekomis. Jie privalo būti tinkamai utilizuoti pagal įstatyminius potvarkius.

7. Garantinės gamintojo sąlygos

Garantijos laikotarpis yra 12 mėnesių, skaičiuojant nuo naujo gaminio perdavimo galutiniam vartotojui. Perdavimo momentas įrodomas atsiunčiant originalius pirkinį patvirtinančius dokumentus, kuriuose privalo būti nurodyta pirkimo data ir gaminio pavadinimas. Visi dėl gamybos arba medžiagų defektų atsiradę gedimai garantiniu laikotarpiu šalinami nemokamai. Pašalinus gedimą, garantinis gaminio laikotarpis nėra pratęsiamas arba atnaujinamas (t. y. skaičiuojamas iš naujo). Defektams, kurie atsiranda dėl natūralaus nusidėvėjimo, netinkamo arba neleistino naudojimo, naudojimo instrukcijos nesilaikymo, netinkamų eksploatacinių medžiagų naudojimo, per didelių apkrovų, naudojimo ne pagal paskirtį, dėl vartotojo arba kitų asmenų atliktų pakeitimų arba kitų priežasčių, garantija netaikoma.

Garantines paslaugas gali suteikti tik įgaliotosios REMS klientų aptarnavimo tarnybos dirbtuvės. Reklamacija pripažįstama tik tuo atveju, jei gaminys į įgaliotąsias REMS klientų aptarnavimo tarnybos dirbtuves pristatomas neišardytas ir nepažeistas. Pakeisti gaminiai ir dalys tampa REMS nuosavybe.

Pristatymo ir grąžinimo išlaidas apmoka vartotojas.

REMS klientų aptarnavimo tarnybos dirbtuvių sąrašą rasite internete adresu www.rems.de. Į šį sąrašą neįtrauktose šalyse gaminys turi būti grąžinamas adresu: SERVICE-CENTER, Neue Rommelshäuser Straße 4, 71332 Waiblingen, Deutschland. Teisės aktuose nustatytos vartotojo teisės, visų pirma pretenzijos dėl kokybės pardavėjo atžvilgiu, pretenzijos dėl tyčinio pareigos nevykdymo ir pretenzijos dėl teisinės atsakomybės už gaminį, šia garantija neapribojamos.

Šiai garantijai galioja Vokietijos teisės aktai, netaikant Vokietijos tarptautinės privatinės teisės nuorodinių nuostatų ir Jungtinių Tautų konvencijos dėl tarptautinio prekių pirkimo-pardavimo sutarčių (CISG). Šios visame pasaulyje galiojančios Gamintojo garantijos teikėja yra įmonė „REMS GmbH & Co KG“, Stuttgarter Str. 83, 71332 Waiblingen, Deutschland.

8. Dalių sąrašas

Dalių sąrašą žr. www.rems.de → Downloads → Parts lists.

Originālās lietošanas instrukcijas tulkojums

REMS Tornado 2000 / 2010 / 2020

1	Spārnskrūve	13	Sfēriskā poga/padzīļinājuma rokturis
2	Instrumentu turētājs	14	Vītņzobu turētājs
3	Vadpacēlums priekšā	15	Cauruļu nogriezējs
4	Vadpacēlums aizmugurē	16	Cauruļu grātes noņēmējs
5	Piespiedējsvira	17	Sprausla
6	Spīļgredzens	18	Slēdzis pa labi-pa kreisi
7	Rokturis	19	Iespīlēšanas ietvere
8	Griežņa galva	21	Kājas slēdzis
9	Garuma atbalsts	22	Avārijas izslēgšanas poga
10	Aizvēršanas un atvēršanas svira	23	Termiskais drošības slēdzis
11	Spīles svira	24	Vadtapa
12	Regulēšanas disks		

REMS Magnum 2000 / 2010 / 2020 / 3000 / 3010 / 3020 / 4000 / 4010 / 4020

1	Ātrās iespīlēšanas – sitiena ietvere	14	Aizvēršanas un atvēršanas svira
2	Vadietvere	15	Spīles svira
3	Slēdzis pa labi – pa kreisi	16	Regulēšanas disks
4	Kājas slēdzis	17	Vītņzobu turētājs
5	Avārijas izslēgšanas poga	18	Cauruļu nogriezējs
6	Termiskais drošības slēdzis	19	Cauruļu grātes noņēmējs
7	Instrumentu turētājs	20	Elļas vanna
8	Piespiedējsvira	21	Skaidu vanna
9	Rokturis	22	Spīļgredzens
10	Spīļgredzens ar spārnskrūvi	23	Spīļžokļa turētājs
11	Spārnskrūve	24	Spīļžoklis
12	Griežņa galva	25	Aizbāznis
13	Garuma atbalsts		

Vispārīgie drošības norādījumi elektroinstrumentiem

⚠ BRĪDINĀJUMS

Izlasiet visus drošības norādījumus, instrukcijas, ilustrācijas un tehniskās ziņas, kas ir pievienotas elektroinstrumentam. Ja sekojošas drošības instrukcijas netiek ievērotas, iespējams elektrisks trieciens, uzliesmošanās un/vai smagi savainojumi.

Uzglabājiet drošības norādījumus un instrukcijas turpmākai lietošanai.

Drošības norādījumos izmantotais jēdziens „elektroinstrumenti” attiecas uz no tikla darbināmiem elektroinstrumentiem (ar tikla vadu) vai no akumulatora darbināmiem elektroinstrumentiem (bez tikla vada).

1) Darba vietas drošība

- Darba zonai jābūt tīrai un labi apgaismotai. Nekārtība un slikti apgaismojums var izraisīt nelaimes gadījumus.
- Neveiciet darbus ar elektroinstrumentiem sprādznienbīstamā atmosfērā, kur atrodas aizdedzināmi šķidrums, gāzes vai putekļi. Elektroinstrumenti veido dzirksteles, kas var aizdedzināt putekļus vai tvaikus.
- Elektroinstrumentu lietošanas laikā tuvumā nedrīkst atrasties bērni un citas personas. Ja Jūsu uzmanība tiek novērsta, Jūs varat zaudēt kontroli pār elektroinstrumentu.

2) Elektriskā drošība

- Elektroinstrumenta pieslēgšanas kontaktdakšai jābūt piemērotai rozetei. Kontaktdakšu nedrīkst mainīt nekādā ziņā. Kopā ar iezemētiem elektroinstrumentiem neizmantojiet adapterus. Neizmainītas kontaktdakšas un piemērotas rozetes mazina elektriskā trieciena risku.
- Izvaieties no ķermeņa kontakta ar cauruļu, apkures sistēmu, krāšņu un ledusskapju iezemētām virsmām. Pastāv paaugstināts elektriskā trieciena risks, ja Jūsu ķermenis ir iezemēts.
- Sargājiet elektroinstrumentus no lietus un mitruma. Ūdens nokļūšana elektroinstrumentā paaugstina elektriskā trieciena risku.
- Neizmantojiet pieslēguma vadu elektroinstrumenta pārņemšanai, uzkāšanai vai kontaktdakšas izvilšanai no spraudlīdzdas. Sargājiet pieslēgšanas vadu no karstuma, eļļas, asām malām un kustīgām detaļām. Bojāti vai sapīti pieslēgšanas vadi paaugstina elektriskā trieciena risku.
- Ja Jūs strādājat ar elektroinstrumentu ārā, izmantojiet tikai pagarināšanas vadus, kas ir piemēroti darbiem ārā. Izmantojot pagarināšanas vadus, kas piemēroti darbiem ārā, tiek samazināts elektriskā trieciena risks.
- Ja nevar novērst elektroinstrumenta lietošanu mitrā vidē, izmantojiet noplūdes strāvas aizsardzības slēdzi. Noplūdes strāvas aizsardzības slēdža izmantošana mazina elektriskā trieciena risku.

3) Personu drošība

- Rīkojieties uzmanīgi un piesardzīgi, strādājot ar elektroinstrumentu. Nelietojiet elektroinstrumentu, ja esat noguris vai atrodaties zem narkotisku vielu, alkohola vai medikamentu iedarbības. Pat viegla nevērtība darbā ar elektroinstrumentu var izraisīt nopietnus savainojumus.
- Valkājiet individuālos aizsardzības līdzekļus un aizsargbrilles. Izmantojot individuālos aizsardzības līdzekļus, tādus kā putekļu masku, neslidošus aizsargapavus, aizsargķiveri un dzirdes aizsardzības līdzekļus, tiek samazināts savainošanās risks.

- Nepieļaujiet nekontrolētu instrumenta palaišanu. Pārliecinieties, ka elektroinstrumenti ir izslēgti, pirms pieslēgt to strāvas avotam un/vai akumulatoram, ņemt to rokās vai pārņemt. Ja elektroinstrumenta pārņemšanas laikā Jūsu pirksts ir uz slēdža vai elektroinstrumenti tiek ieslēgtā veidā pieslēgti strāvas avotam, pastāv nelaimes gadījumu risks.
- Pirms ieslēgt elektroinstrumentu, izņemiet iestatīšanas instrumentus un skrūvatslēgas. Instruments vai atslēga, kas atrodas kustīgajā elektroinstrumenta daļā, var izraisīt ievainojumus.
- Izvaieties no nenormāliem ķermeņa stāvokļiem. Nodrošiniet vienmēr stabilu stāvokli un ķermeņa līdzsvaru. Tā Jūs varēsiet labāk kontrolēt elektroinstrumentu jebkurās negaidītās situācijās.
- Valkājiet piemērotas drēbes. Nevalkājiet pieguļošas drēbes un rotaslietas. Uzmanieties, lai mati un drēbes būtu pietiekoši lielā attālumā no kustīgām detaļām. Vaļīgas drēbes, rotaslietas vai gari mati var aizķerties aiz kustīgām detaļām.
- Ja ir iespējams montēt putekļu izsūkšanas un uztveršanas iekārtas, tās ir jāpieslēdz un pareizi jālieto. Putekļu nosūkšanas iekārtu lietošana var samazināt riskus, ko izraisa putekļi.
- Neignorējiet drošības noteikumus, kas paredzēti elektroinstrumentam, arī tad, kad Jūs pēc vairākām lietošanas reizēm protat strādāt ar elektroinstrumentu. Neuzmanīgas darbības dažu sekunžu laikā var izraisīt smagus savainojumus.

4) Elektroinstrumenta lietošana un apkalpošana

- Nepakļaujiet elektroinstrumentu pārmērīgām slodzēm. Darbam izmantojiet tikai tam piemērotu elektroinstrumentu. Ar piemērotu elektroinstrumentu darbs ir labāks un drošāks paredzētajā jaudas diapazonā.
 - Neizmantojiet elektroinstrumentu ar bojātu slēdzi. Elektroinstrumenti, ko vairs nav iespējams ieslēgt vai izslēgt, ir bīstami un ir jāsalabo.
 - Izvelciet kontaktdakšu no kontaktlīdzdas un/vai izņemiet izņemamo akumulatoru, pirms veikt ierīces iestatījumus, nomainīt ieliekamā instrumenta detaļas vai atlikt elektroinstrumentu. Šis drošības pasākums novērš nekontrolētu elektroinstrumenta palaišanu.
 - Elektroinstrumentus, kas netiek lietoti, uzglabājiet bērniem nepieejamās vietās. Neļaujiet lietot elektroinstrumentu personām, kas nepārvalda elektroinstrumentu vai nav izlasījušas šīs instrukcijas. Elektroinstrumenti ir bīstami, ja tos lieto nepieredzējušās personas.
 - Veiciet elektroinstrumentu un ieliekamā instrumenta rūpīgu kopšanu. Pārbaudiet, vai kustīgas detaļas darbojas nevainojami un neaizķeras, vai detaļām nav tādu bojājumu, kas varētu nelabvēlīgi ietekmēt elektroinstrumenta funkcionēšanu. Pirms elektroinstrumenta lietošanas salabojiet bojātas detaļas. Daudzu nelaimes gadījumu cēlonis ir slikti kopti elektroinstrumenti.
 - Griešanas instrumentiem jābūt asiem un tīriem. Rūpīgi kopti griešanas instrumenti ar asām malām mazāk aizķeras un ir vieglāk vadāmi.
 - Lietojiet elektroinstrumentu, ieliekamo instrumentu, ieliekamos instrumentus utt. atbilstoši šīm instrukcijām. Ņemiet vērā darba apstākļus un izpildāmus darbus. Ja elektroinstrumenti tiek izmantoti neparedzētiem mērķiem, tas var novest pie bīstamām situācijām.
 - Rokturiem un rokturu virsmām jābūt tīrām, sausām un brīvām no eļļas un taukiem. Slidoši rokturi un rokturu virsmas neļauj droši vadīt elektroinstrumentu negaidītās situācijās.
- 5) Serviss
- Elektroinstrumentu drīkst remontēt tikai kvalificēti speciālisti, izmantojot tikai oriģinālas rezerves daļas. Tā tiek garantēta elektroinstrumenta drošība arī pēc remonta.

Drošības norādījumi vītņu griešanas mašīnām

⚠ BRĪDINĀJUMS

Izlasiet visus drošības norādījumus, instrukcijas, ilustrācijas un tehniskās ziņas, kas ir pievienotas elektroinstrumentam. Ja sekojošas drošības instrukcijas netiek ievērotas, iespējams elektrisks trieciens, uzliesmošanās un/vai smagi savainojumi.

Uzglabājiet drošības norādījumus un instrukcijas turpmākai lietošanai.

Drošība darba vietā

- Uzmanieties, lai grīda būtu tīra un brīva no vielām, kas var izraisīt slīdēšanu, piemēram, eļļas. Slidoša grīda var izraisīt negadījumu.
- Ja apstrādāmā detaļa izvirzās pāri mašīnas kontūram, atstājiet vismaz vienu metru brīvas vietas līdz detaļai un nodrošiniet pieejas iespēju ierobežojumus. Ierobežojot vai bloķējot pieeju darba zonai, tiek mazināts negadījumu risks.

Elektriskā drošība

- Elektriskajiem pieslēgumiem jābūt sausiem un tie nedrīkst atrasties uz grīdas. Nepieskarieties kontaktdakšām vai mašīnai ar mitrām rokām. Šādi drošības pasākumi mazina negadījumu risku.

Personu drošība

- Strādājot ar mašīnu, nevalkājiet cimdus un vaļus apģērbus, piedurknēm un jakām jābūt aizpogotiem. Neliecieties pāri mašīnai vai caurulei. Apģērbi var nokļūt caurulē vai mašīnā, kas var novest pie aizķeršanās.

Mašīnas drošība

- Nelietojiet mašīnu, ja tā ir bojāta. Pastāv negadījumu risks.
- Sekojiēt mašīnas pienācīgās lietošanas norādījumiem. Mašīnu nedrīkst izmantot citiem mērķiem, piemēram, caurumu uršanai vai grieztuves pagriešanai. Lietošana neparedzētiem mērķiem vai motora piedziņas izmaiņšana paaugstina smagu savainojumu risku.

- Nospriņiet mašīnu uz darbgalda vai stenda. Garas, smagas caurules nostipriniet ar balstiem. Šādā veidā var novērst mašīnas apgāšanos.
- Strādājot ar mašīnu stāviet no tās mašīnas puses, kur atrodas slēdzis **UZ PRIEKŠU/ATPAKĀL**. Ja darbs ar mašīnu tiek veikts no šīs puses, tiek novērsta pārliekšanās pāri mašīnai.
- Ievērojiet pietiekamu drošības distanci starp rokām un rotējošām caurulēm vai fittingiem/armatūru. Atslēdziet mašīnu, pirms veikt cauruļu vītņu tīrīšanu vai pieskrūvēt fittingus/armatūru. Ļaujiet mašīnai pilnīgi apstāties, pirms pieskarties caurulei. Šādā veidā tiek samazināts risks aizķerties ar rotējošām detaļām.
- Neizmantojiet mašīnu fittingu/armatūras pieskrūvēšanai un atskrūvēšanai; tā nav paredzēta šāda veida lietošanai. Šāda mašīnas lietošana var novest pie aizķeršanās vai kontroles zaudēšanas.
- Nenogemiet vākus. Neieslēdziet mašīnu bez vākiem. Ja rotējošās detaļas nav apsegtas, paaugstinās aizķeršanās risks.

Kājasslēdža drošība

- Nelietojiet mašīnu bez kājasslēdža vai ar bojātu kājasslēdzi. Kājasslēdzis ir drošības iekārta, kas nodrošina labāku kontroli, dodot Jums iespēju izslēgt mašīnu ārkārtas situācijās, noņemot kāju no slēdža. Piemēram, ja mašīnā nonāk drēbes, augstais griezes moments ievilks Jūs tālāk mašīnā. Drēbes var pietiekoši spēcīgi apvilkties apkārt rokai vai citām ķermeņa daļām, kā rezultātā var tikt saspiesti vai lūzti kauli.

Papildus drošības norādījumi vītņu griešanas mašīnām

- Aizsardzības klases I piedziņas mašīnu pieslēdziet tikai kontaktlīdzdaļ/pagarinājuma vadam ar funkcionējošu aizsardzības kontaktu. Pastāv elektriska trieciena risks.
- Regulāri pārbaudiet, vai mašīnas pieslēguma un pagarinājuma vadi nav bojāti. Ja pieslēgšanas vai pagarinājuma vadi ir bojāti, tos var nomainīt tikai kvalificēti speciālisti vai autorizēts REMS servisa centrs.
- Mašīnu darbina ar drošības kontaktslēdzi ar avārijas funkciju impulsu režīmā. Ja no darba vietas nevar redzēt visu rotējošās sagataves bīstamo zonu, paredziet speciālus drošības apriņķojumus, piemēram, apžogojumus. Pastāv savainojumu gūšanas risks.
- Lietojiet mašīnu tikai paredzētajam mērķim, kas aprakstīts 1. punktā Tehniskie dati. Mašīnas darbības laikā aizliegt veikt tādu darbus kā montāža un demontāža, vītņu griešana ar roku vītņgriezējiem, darbi ar roku cauruļu griezējiem, kā arī turēt sagataves ar rokām, neizmantojot materiāla balstus. Pastāv savainojumu gūšanas risks.
- Ja pastāv sagataves nolūšanas vai apgāšanās risks (atkarībā no materiāla garuma šķērsgriezuma), vai mašīna nav pietiekoši stabila (piemēram, izmantojot REMS 4"-automātiskos griešanas galviņas), jāizmanto augstumā regulējamie materiāla paliktņi REMS Herkules 3B, REMS Herkules XL 12" (piederumi, preces Nr. 120120, 120125). Izmantojiet vajadzīgo paliktņu skaitu. Ja šis noteikums netiek ievērots, pastāv traumu gūšanas risks.
- Nekādā gadījumā neiejaucieties rotējošās iespīlēšanas vai vadības patronas darbībā. Pastāv savainojumu gūšanas risks.
- Iespīlējiet īsus cauruļu elementus tikai ar REMS iemavu spriegotājierīci vai REMS Nippelfix. Iespējami mašīnas un/vai instrumentu bojājumi.
- REMS vītņu griešanas vielas (REMS Spezial, REMS Sanitol) ir nekaitīgas apkārtējais videi, taču to sastāvā ir bīstama deggāze (butāns) Aerosola pudeles atrodas zem spiediena, neatveriet tās. Sargājiet no tiešiem saules stariem un temperatūrām virs 50°C. Aerosola pudeles var sprāgt, traumu gūšanas risks.

- Nepieļaujiet intensīvu ādas kontaktu ar dzesēšanas smērvielām. Vītņu griešanas vielām piemīt attaukošas īpašības. Jāizmanto taukaini ādas aizsardzības līdzekļi.
 - Nekad neatstājiet mašīnu bez uzraudzības darba laikā. Garākās darba pauzēs izslēdziet mašīnu un izvelciet tīkla kontaktdakšu. Bez uzraudzības atstātas elektriskās ierīces var būt saistītas ar riskiem, kas var izraisīt savainojumus un lietu bojājumus.
 - Ar mašīnu drīkst strādāt tikai instruētas personas. Jaunieši drīkst lietot mašīnu tikai gadījumā, ja viņi ir sasnieguši 16 gadu vecumu un ierīces lietošana ir nepieciešama viņu apmācībai. Jebkurā gadījumā lietošana drīkst notikt tikai speciālista uzraudzībā.
 - Bērni vai cilvēki, kuri savu psihisko, sensorisko vai garīgo spēju vai trūkstošas pieredzes vai trūkstošu zināšanu dēļ nespēj droši lietot mašīnu, nedrīkst lietot to bez atbildīgas personas uzraudzības vai instruktažas. Pretējā gadījumā pastāv nepareizas lietošanas vai savainojumu gūšanas risks.
 - Regulāri pārbaudiet, vai elektriskās ierīces pieslēgšanas un pagarināšanas vadi nav bojāti. Ja pieslēgšanas vai pagarinājuma vadi ir bojāti, tos var nomainīt tikai kvalificēti speciālisti vai autorizēts REMS servisa centrs.
 - Lietojiet tikai sertificētus un atbilstoši apzīmētus pagarinājuma vadus ar pietiekošu šķērsgriezumu. Lietojiet pagarinājuma vadus ar šķērsgriezumu min. 2,5 mm².
- IEVĒRĪBA!**
- Vītņu griešanas vielas nedrīkst koncentrētā veidā nonākt kanalizācijā, gruntsūdeņos vai augsnē. Neizlieto vītņu griešanas vielu nododiet utilizācijai specializētā atkritumu vākšanas un pārstrādes uzņēmumā. Atkritumu kods minerāleļļu saturošām vītņu griešanas vielām (REMS Spezial) 120106, sintētiskām vielām (REMS Sanitol) 120110. Atkritumu kods minerāleļļu saturošām vītņu griešanas vielām (REMS Spezial) un sintētiskām vielām (REMS Sanitol) aerosola flakonos 150104. Ievērojiet nacionālās likumdošanas prasības.

Simbolu izskaidrojums

- ⚠ BRĪDINĀJUMS** Bīstamība ar vidēju riska pakāpi, neievērošanas gadījumā iespējama nāve vai smagi (neārstējami) savainojumi.
- ⚠ UZMANĪBU** Bīstamība ar zemu riska pakāpi, neievērošanas gadījumā iespējami vidējas smaguma pakāpes (ārstējami) savainojumi.
- IEVĒRĪBA!** Materiālu zaudējumu risks, nav drošības norādījums! Nav bīstamības veselībai.
-  Pirms pieņemšanas ekspluatācijā izlasīt lietošanas instrukciju
-  Izmantojiet acu aizsardzības līdzekli
-  Izmantojiet dzirdes aizsardzības līdzekli
-  Elektroinstrumenti atbilst aizsardzības klasei I
-  Elektroinstrumenti atbilst aizsardzības klasei II
-  Utilizācija atbilstoši vides aizsardzības noteikumiem
- CE** CE atbilstības apzīmējums

1. Tehniskie dati

Lietošana atbilstoši noteiktajam mērķim

⚠ BRĪDINĀJUMS

Vītņgriežu REMS Tornado un REMS Magnum (type 340001, 340002, 340003, 340004, 340005, 340006, 380010, 380011, 380012) izmantojiet tikai atbilstoši paredzētajam mērķim vītņu griešanai, nogriešanai, atskarpes noņemšanai, iemavu griešanai un rullīšu propēšanai. Jebkuri citi lietošanas veidi uzskatāmi par neatbilstošiem noteiktajam mērķim un tāpēc ir nepieļaujami.

1.1. Piegādes apjoms

REMS Tornado:	Vītņu griešanas mašīna, instrumentu komplekts (1/16) 1/8–2", REMS vītņu ķemme R 1/2–3/4" un R 1–2", augstumā regulējams materiāla paliktņi, eļļas vanna, skaidas trauks, lietošanas instrukcija.
REMS Magnum līdz 2":	Vītņu griešanas mašīna, instrumentu komplekts (1/16) 1/8–2", REMS vītņu ķemme R 1/2–3/4" un R 1–2", eļļas vanna, skaidas trauks, lietošanas instrukcija.
REMS Magnum līdz 3" (R 2 1/2–3"):	Vītņu griešanas mašīna, instrumentu komplekts 2 1/2–3", REMS vītņu ķemme R 2 1/2–3", eļļas vanna, skaidas trauks, lietošanas instrukcija.
REMS Magnum līdz 4" (R 2 1/2–4"):	Vītņu griešanas mašīna, instrumentu komplekts 2 1/2–4", REMS vītņu ķemme R 2 1/2–4", eļļas vanna, skaidas trauks, lietošanas instrukcija.
Iespējams aprīkot ar papildu instrumentu komplektu (1/16) 1/8–2" ar REMS vītņu ķemme R 1/2–3/4" un R 1–2".	

1.2. Preču numuri

Apakšstatne	344105	344105	344105	344105
Rīteņu komplekts ar materiāla paliktņi	344120	344120	344120	344120
Apakšstatne, pārvietojama un saliekama	344150	344150	344150	344150
Apakšstatne, pārvietojama, ar materiāla paliktņi	344100	344100	344100	344100
Vītņu ķemme	skatīt REMS katalogu	skatīt REMS katalogu	skatīt REMS katalogu	skatīt REMS katalogu
Universālā automātiskā griešanas galviņa 1/16–2"	341000	341000	341000	341000
Universālā automātiskā griešanas galviņa 2 1/2–3"			381050	

	REMS Tornado 2000 REMS Tornado 2010 REMS Tornado 2020	REMS Magnum 2000 REMS Magnum 2010 REMS Magnum 2020	REMS Magnum 3000 REMS Magnum 3010 REMS Magnum 3020	REMS Magnum 4000 REMS Magnum 4010 REMS Magnum 4020
Universālā automātiskā griešanas galviņa 2½–4"			381000	381000
Instrumentu komplekts 1/16–2" piļns			340100	340100
REMS 4" automātiskā griešanas galviņa	370010 (R 2½–4") 370011 (NPT 2½–4") 341614	370010 (R 2½–4") 370011 (NPT 2½–4") 341614		
REMS griešanas ritenis St ⅙–4", S 8			341614	341614
REMS griešanas ritenis St 1–4", S 12			381622	381622
Vītņu griešanas vielas	skatīt REMS katalogu	skatīt REMS katalogu	skatīt REMS katalogu	skatīt REMS katalogu
lemavu turētājs	skatīt REMS katalogu	skatīt REMS katalogu	skatīt REMS katalogu	skatīt REMS katalogu
REMS Herkules 3B	120120	120120	120120	120120
REMS Herkules Y	120130	120130	120130	120130
REMS Herkules XL 12"	120125	120125	120125	120125
REMS rullīšu gropēšanas iekārta	347000	347000	347000	347000
Iespilēšanas caulīte	343001	343001	343001	343001
Pārslēgšanas vārsts		342080	342080	342080
REMS CleanM	140119	140119	140119	140119
1.3. Darba diapazons				
1.3.1. Vītņu diametrs				
Caurules (arī ar plastmasas apvalku)	(1/16) ⅙–2", 16–63 mm	(1/16) ⅙–2", 16–63 mm	(1/16) ½–3", 16–63 mm	(1/16) ½–4", 16–63 mm
Bultskrūves	(6) 10–60 mm, ¼–2"	(6) 8–60 mm, ¼–2"	(6) 20–60 mm, ½–2"	(6) 20–60 mm, ½–2"
1.3.2. Vītņu veidi				
Caurules vītne, labā, konusveida		R (ISO 7-1, EN 10226, DIN 2999, BSPT), NPT		
Caurules vītne, labā, cilindriskā		G (EN ISO 228-1, DIN 259, BSPP), NPSM		
Bruņu tērauda caurules vītne		Pg (DIN 40430), IEC		
Bultskrūvju vītne		M (ISO 261, DIN 13), UNC, BSW		
1.3.3. Vītnes garums				
Caurules vītne, konusveida	Normālais garums	Normālais garums	Normālais garums	Normālais garums
Caurules vītne, cilindriskā	} 165 mm, ar papildus iespilēšana bez ierobežojumiem	} 150 mm, ar papildus iespilēšana bez ierobežojumiem	} 150 mm, ar papildus iespilēšana bez ierobežojumiem	} 150 mm, ar papildus iespilēšana bez ierobežojumiem
Bultskrūvju vītne				
1.3.4. Cauruļu nogriešana				
	⅙–2"	⅙–2"	¼–4"	¼–4"
1.3.5. Cauruļu iekšējās atskarpes noņemšana				
	¼–2"	¼–2"	¼–4"	¼–4"
1.3.6. Iemava un dubultā iemava ar REMS iemavu iespiedējierīci (iekšējā iespilēšana) ar REMS Nippelfix (automātiskā iekšējā iespilēšana)				
	⅙–2"	⅙–2"	⅙–2"	⅙–2"
	½–4"	½–4"	½–4"	½–4"
1.3.7. REMS rievšanas iekārta				
REMS Tornado/Magnum izpildījums L-T	DN 25–200, 1–8"	DN 25–300, 1–12"	DN 25–300, 1–12"	DN 25–300, 1–12"
REMS Tornado/Magnum izpildījums T	DN 25–200, 1–8" s ≤ 7,2 mm	DN 25–200, 1–8" s ≤ 7,2 mm	DN 25–200, 1–8" s ≤ 7,2 mm	DN 25–200, 1–8" s ≤ 7,2 mm
1.3.8. REMS 4" automātiskā griešanas galviņa visām REMS Tornado un REMS Magnum ierīcēm 2000/2010/2020 tipi				
	2½–4"	2½–4"		
Darba temperatūru diapazons				
REMS Tornado, REMS Magnum visi tipi	–7 °C – +50 °C (19 °F – 122 °F)			
1.4. Darba vārpstas apgriezienu skaits				
REMS Tornado 2000	53 min ⁻¹			
REMS Magnum 2000	53 min ⁻¹			
REMS Magnum 3000	23 min ⁻¹			
REMS Magnum 4000	23 min ⁻¹			
automātiskā apgriezienu skaita regulēšana bez pakāpēm				
REMS Tornado 2010 / 2020	52–26 min ⁻¹			
REMS Magnum 2010 / 2020	52–26 min ⁻¹			
REMS Magnum 3010 / 3020	20–10 min ⁻¹			
REMS Magnum 4010 / 4020	20–10 min ⁻¹			
arī ar piļno slodzi. Augstām slodzēm un lielākām vītņēm sliktos elektroapgādes apstākļos Tornado 26 min ⁻¹ vai Magnum 10 min ⁻¹ .				
1.5. Elektriskie dati				
REMS Tornado 2000, REMS Magnum 2000 / 3000 / 4000	230 V ~; 50–60 Hz; 1700 W patēriņš, 1200 W nodošana; 8,3 A; Drošinātājs (tīkls) 16 A (B). Intermitējošais režīms S3 25% AB 2,5/7,5 min. aizsardzības klase II. 110 V ~; 50–60 Hz; 1700 W patēriņš, 1200 W nodošana; 16,5 A; Drošinātājs (tīkls) 30 A (B). Intermitējošais režīms S3 25% AB 2,5/7,5 min. aizsardzības klase II.			
REMS Tornado 2010, REMS Magnum 2010 / 3010 / 4010	230 V ~; 50 Hz; 2100 W patēriņš, 1400 W nodošana; 10 A; Drošinātājs (tīkls) 10 A (B). Intermitējošais režīms S3 70% AB 7/3 min. aizsardzības klase I.			
REMS Tornado 2020, REMS Magnum 2020 / 3020 / 4020	400 V; 3~; 50 Hz; 2000 W patēriņš, 1500 W nodošana; 5 A; Drošinātājs (tīkls) 10 A (B). Intermitējošais režīms S3 70% AB 7/3 min. aizsardzības klase I.			
1.6. Izmēri (G × P × A)				
REMS Tornado 2000	730 × 435 × 280 mm			
REMS Tornado 2010 / 2020	730 × 435 × 280 mm			
REMS Magnum 2000	870 × 580 × 495 mm			

REMS Magnum 2010 / 2020	825 × 580 × 495 mm
REMS Magnum 3000	915 × 580 × 495 mm
REMS Magnum 3010 / 3020	870 × 580 × 495 mm
REMS Magnum 4000	915 × 580 × 495 mm
REMS Magnum 4010 / 4020	870 × 580 × 495 mm

1.7. Svārs kg	Mašīna	Instrumentu komplekts	Standarta piederumi	
REMS Tornado 2000	31	12	7	
REMS Tornado 2010	43	12	7	
REMS Tornado 2020	43	12	7	
	Mašīna	Instrumentu komplekts	Apakšstatne, pārvietojama	Apakšstatne, pārvietojama un saliekama
REMS Magnum 2000	75	12	16	22
REMS Magnum 2010	87	12	16	22
REMS Magnum 2020	87	12	16	22
	Mašīna	Instrumentu komplekts	Instrumentu komplekts	Apakšstatne, pārvietojama
		½–2"	2½–3"	
REMS Magnum 3000	79	12	23	16
REMS Magnum 3010	108	12	23	16
REMS Magnum 3020	108	12	23	16
	Mašīna	Instrumentu komplekts	Instrumentu komplekts	
		½–2"	2½–4"	
REMS Magnum 4000	81	12	25	16
REMS Magnum 4010	108	12	25	16
REMS Magnum 4020	108	12	25	16

1.8. Informācija par troksni

Emisijas vērtība darba vietā	
REMS Tornado 2000,	
REMS Magnum 2000 / 3000 / 4000	$L_{pA} + L_{WA}$ 83 dB (A) K = 3 dB
REMS Tornado 2010,	
REMS Magnum 2010 / 3010 / 4010	$L_{pA} + L_{WA}$ 75 dB (A) K = 3 dB
REMS Tornado 2020	$L_{pA} + L_{WA}$ 72 dB (A) K = 3 dB
REMS Magnum 2020 / 3020 / 4020	$L_{pA} + L_{WA}$ 74 dB (A) K = 3 dB

1.9. Vibrācijas (visi tipi)

Aprēķinātā paātrinājums efektīvā vērtība	2,5 m/s ² K = 1,5 m/s ²
--	---

Norādītā vibrācijas emisijas vērtība tika izmērīta, balstoties uz standarta izmēģinājumu metodi, un var tikt izmantota, lai salīdzinātu ar citu ierīci. Norādīto vibrācijas emisijas vērtību tāpat var izmantot, uzsākot novērtēt ierīces bojājumus.

⚠ UZMANĪBU

Vibrācijas emisijas vērtība faktiskajā ierīces lietošanas laikā var atšķirties no norādītās vērtības atkarībā no ierīces lietošanas veida. Arī atkarībā no faktiskajiem lietošanas apstākļiem (darbs ar periodiskiem pārtraukumiem), var nākties lietot drošības pasākumus, lai pasargātu lietotāju.

2. Pieņemšana ekspluatācijā

⚠ UZMANĪBU

Transportējamo svaru pacelšanai virs 35 kg nepieciešami vismaz 2 cilvēki, instrumentu komplektu pārnesa atsevišķi. Transportējot uz uzstādīt mašīnu jāņem vērā, ka mašīnai ar balstu un bez balsta smaguma centrs atrodas augšējā daļā.

2.1. REMS Tornado 2000, 2010, 2020 uzstādīšana (1.–3. attēls)

Atvienojiet spārnskrūvi (1). Noņemiet instrumentu turētāju (2). Vertikāli uzstādiet mašīnu uz abām vadošajām sijām (3 + 4) un nostipriniet, ievietojiet 3 cauruļu kājas, lai tās nofiksētos (1. attēls). Paņemiet mašīnu ar vadošajām sijām (ne aiz cauruļu kājām) un uzstādiet uz cauruļu kājām (2. attēls). Līdzpiegādāto augstumā regulējamo materiāla paliktņi nostipriniet motora pusē reduktora apakšpusē. Mašīnu var uzstādīt un pieskrūvēt arī uz darbāgaldā. Šim nolūkam mašīnas apakšpusē ir paredzēti 3 vītņu caurumi. Izmantojot lietošanas instrukcijai pievienoto šabloni atzīmējiet uz darbāgaldā 3 caurumus (urbis ar diametru 12 mm). Mašīna tiek pieskrūvēta no apakšas ar 3 skrūvēm M 10. Šim nolūkam nedrīkst izmantot līdzpiegādāto augstumā regulējamo materiāla paliktņi. Izmantojiet materiāla paliktņi REMS Herkules 3B, REMS Herkules Y vai REMS Herkules XL 12" (piederumi). Instrumentu turētāju uzbīdi uz vadošajām sijām. No aizmugures bīdi piespiedējsviru (5) caur cilpu uz instrumentu turētāja un iespīlēšanas gredzenu (6) uz aizmugurējo vadošo siju, lai spārnskrūve būtu virzīta uz aizmuguri un gredzena grope paliek brīva. Uzspraudiet rokturi (7) uz piespiedējsviras. Eļļas vannu piekabīniet pie skrūvēm reduktora korpusa apakšā un bīdi uz labo pusi iegriezumos. Eļļas vannu piekabīniet gredzena grope pie aizmugurējās vadošās sijas (4). Iespīlēšanas gredzenu (6) bīdi pie eļļas vannas piekabīnāšanas vietas un nostipriniet. Ievietojiet eļļas vannā šļūteni ar iesūkšanas filtru un otro šļūtenes galu uzbīdi uz iemavas instrumentu turētāja otrajā pusē.

Iepildiet 2 litrus vītņu griešanas vielas. No aizmugures ievietojiet skaidas trauku.

IEVĒRĪBAI

Nekādā gadījumā nelietojiet mašīnu bez vītņu griešanas vielas

Griešanas galviņas vadošo bultskrūvi (8) ievietojiet instrumentu turētāja caurumā un ar aksiālo spiedienu un griezes kustībām iebīdi griešanas galviņu uz vadošās bultskrūves līdz ierobežojumam.

Lai varētu ērtāk veikt transportēšanu, kājas slēdzi piekabīniet pie skrūvēm reduktora korpusa mugurpusē (3. attēls).

REMS Magnum 2000 T, 2010 T, 2020 T, 3000 T, 3010 T, 3020 T, 4000 T, 4010 T, 4020 T uzstādīšana (8. attēls)

Demontējiet no mašīnas U veida sliedes. Nostipriniet mašīnu uz eļļas vannas. Instrumentu turētāju uzbīdi uz vadošajām sijām. No aizmugures bīdi piespiedējsviru (8) caur cilpu uz instrumentu turētāja un iespīlēšanas gredzenu (10) uz aizmugurējo vadošo siju, lai spārnskrūve būtu virzīta uz aizmuguri un gredzena grope paliek brīva. Šļūteni ar iesūkšanas filtru iebīdi caurumā no eļļas vannas iekšpusē un pieslēdziet pie dzesēšanas smērvielas sūkņa. Otrā šļūtenes galu uzbīdi uz uzsmavas instrumentu turētāja otrajā pusē. Uzspraudiet rokturi (9) uz piespiedējsviras. Nostipriniet mašīnu uz darbāgaldā vai apakšstatnes (piederumi) ar 3 līdzpiegādātajām skrūvēm. Transportēšanai mašīnu var pacelt aiz vadošajām sijām priekšpusē un iespīlēšanas un vadības patronā iespīlētās caurules aizmugurē. Transportēšanai uz apakšstatnes cilpās, kas atrodas uz apakšstatnes, ievieto caurules gabalus ar diametru ¼" un garumu apmēram 60 cm un nostiprina ar spārnskrūvēm. Ja mašīnu nevajag transportēt, abus apakšstatnes riteņus var noņemt.

Iepildiet 5 litrus vītņu griešanas vielas. Ievietojiet skaidas trauku.

IEVĒRĪBAI

Nekādā gadījumā nelietojiet mašīnu bez vītņu griešanas vielas

Griešanas galviņas vadošo bultskrūvi (12) ievietojiet instrumentu turētāja caurumā un ar aksiālo spiedienu un griezes kustībām iebīdi griešanas galviņu uz vadošās bultskrūves līdz ierobežojumam.

2.2. REMS Tornado 2000 T, 2010 T, 2020 T uzstādīšana (7. + 8. attēls)

Nostipriniet konsoli uz eļļas vannas. Mašīnu un augstumā regulējamā materiāla paliktņa turētāju nostipriniet uz konsoles. Instrumentu turētāju uzbīdi uz vadošajām sijām. No aizmugures bīdi piespiedējsviru (5) caur cilpu uz instrumentu turētāja un iespīlēšanas gredzenu (6) uz aizmugurējo vadošo siju, lai spārnskrūve būtu virzīta uz aizmuguri un gredzena grope paliek brīva. Šļūteni ar iesūkšanas filtru iebīdi caurumā no eļļas vannas iekšpusē un pieslēdziet pie dzesēšanas smērvielas sūkņa. Otrā šļūtenes galu uzbīdi uz uzsmavas instrumentu turētāja otrajā pusē. Uzspraudiet rokturi (7) uz piespiedējsviras. Nostipriniet mašīnu uz darbāgaldā vai apakšstatnes (piederumi) ar 3 līdzpiegādātajām skrūvēm. Transportēšanai mašīnu var pacelt aiz vadošajām sijām priekšpusē un aiz motora vai materiāla paliktņa turētāja aizmugurē. Transportēšanai uz apakšstatnes cilpās, kas atrodas uz apakšstatnes, ievieto caurules gabalus ar diametru ¼" un garumu apmēram 60 cm un nostiprina ar spārnskrūvēm. Ja mašīnu nevajag transportēt, abus apakšstatnes riteņus var noņemt.

Iepildiet 5 litrus vītņu griešanas vielas. Ievietojiet skaidas trauku.

IEVĒRĪBAI

Nekādā gadījumā nelietojiet mašīnu bez vītņu griešanas vielas

Griešanas galviņas vadošo bultskrūvi (8) ievietojiet instrumentu turētāja caurumā un ar aksiālo spiedienu un griezes kustībām iebīdīet griešanas galvīņu uz vadošās bultskrūves līdz ierobežojumam.

REMS Magnum 2000 L-T, 2010 L-T, 2020 L-T, 3000 L-T, 3010 L-T, 3020 L-T, 4000 L-T, 4010 L-T, 4020 L-T uzstādīšana (8. attēls)

Nostipriniet mašīnu uz darbagalda vai apakšstatnes (piederumi) ar 4 līdzpiegādātajām skrūvēm. Transportēšanai mašīnu var pacelt aiz vadošajām šijām priekšpusē un iespīlēšanas un vadības patronā iespīlētās caurules aizmugurē. Instrumentu turētāju uzbīdīet uz vadošajām šijām. No aizmugures bīdīet piespiedējsvīru (8) caur cilpu uz instrumentu turētāja un iespīlēšanas gredzenu (10) uz aizmugurējo vadošo šiju, lai spārnskrūve būtu virzīta uz aizmuguri un gredzena grope paliek brīva. Uzspraudiet rokturi (9) uz piespiedējsvīras. Eļļas vannu piekabīniet pie abām skrūvēm reduktora korpusa apakšā un bīdīet uz labo pusi iegriezumos. Eļļas vannu piekabīniet gredzena gropē pie aizmugurējās vadošās šijas. Iespīlēšanas gredzenu (10) bīdīet pie eļļas vannas piekabīnāšanas vietas un nostipriniet. Ievietojiet eļļas vannā šļūteni ar iesūkšanas filtru un otro šļūtenes galu uzbīdīet uz iemavas instrumentu turētāja otrajā pusē.

Iepildiet 2 litrus vītņu griešanas vielas. No aizmugures ievietojiet skaidas trauku.

IEVĒRĪBAI

Nekādā gadījumā nelietojiet mašīnu bez vītņu griešanas vielas

Griešanas galviņas vadošo bultskrūvi (12) ievietojiet instrumentu turētāja caurumā un ar aksiālo spiedienu un griezes kustībām iebīdīet griešanas galvīņu uz vadošās bultskrūves līdz ierobežojumam.

2.3. Elektriskais pieslēgums

BRĪDINĀJUMS

Ievērojiet tīkla spriegumu! Pirms vītņu griešanas mašīnas pieslēgšanas pārbaudiet, vai jauda, kas norādīta uz izkārtnes, atbilst tīkla spriegumam. **Aizsardzības klases I vītņu griešanas mašīnu pieslēdziet tikai kontaktligzdai/pagarinājuma vadam ar funkcionējošu aizsardzības kontaktu.** Pastāv elektriska trieciena risks. Būvlaukumos, mitrā vidē, ārā vai iekštelpās vai līdzīgos apstākļos vītņu griešanas mašīnu drīkst ekspluatēt tikai no tīkla, kas ir aprīkots ar noplūdes strāvas aizsardzības slēdzi (Fi slēdzi), kas atslēdz barošanu, ja noplūdes strāva uz zemi pārsniedz 30 mA 200 ms laikā.

Vītņu griešanas mašīnu ieslēdz un izslēdz ar kājas slēdzi (21, REMS Tornado / 4, REMS Magnum). Ar slēdzi (18, REMS Tornado / 3, REMS Magnum) var izvēlēties griezes virzienu un ātrumu. Mašīnu var ieslēgt tikai tad, kad avārijas taustiņš (22, REMS Tornado / 5, REMS Magnum) ir atbloķēts un termiskais drošības slēdzis (23, REMS Tornado / 6, REMS Magnum) uz kājas slēdža ir nospiests. Ja mašīna tiek pieslēgta tieši pie tīkla (bez spraudmehānisma), jāinstalē jaudas slēdzis 16 A.

2.4. Vītņu griešanas viela

Drošības informācijas lapas skatīt www.rems.de → Downloads → Drošības informācijas lapas (Safety data sheets).

Izmantojiet tikai REMS vītņu griešanas vielas. Tas ļauj sasniegt nevainojamus griešanas rezultātus, pagarināt vītņgrieža ķemmes ekspluatācijas laiku, kā arī saudzēt instrumentus.

IEVĒRĪBAI

REMS Spezial: Augsti leģēta vītņu griešanas viela uz minerāleļļas bāzes. **Visiem materiāliem:** tēraudam, nerūsējošajam tēraudam, krāsainajiem metāliem, plastmasai. Viela izmazgājama ar ūdeni, to ir pārbaudījuši eksperti. Vītņu griešanas vielas uz minerāleļļas bāzes dažās valstīs, piemēram, Vācijā, Austrijā un Šveicē, nav atļauts lietot dzeramā ūdens vados. Šajā gadījumā lietojiet REMS Sanitol, kas nesatur minerāleļļu. Ievērojiet nacionālās likumdošanas prasības.

REMS Sanitol: Sintētiska dzesēšanas un smērēšanas viela dzeramā ūdens vadiem, nesatur minerāleļļu. Pilnīgi izšķīdināma ūdenī. Atbilst prasībām. Vācijā DVGW pārbaudes Nr. DW-0201AS2032, Austrijā ÖVGW pārbaudes Nr. W 1.303, Šveicē SVGW pārbaudes Nr. 7808-649. Viskozitāte pie -10°C : ≤ 250 mPa s (cP). Pārsūkņējama līdz -28°C . Viegla lietošana. Izmazgāšanas kontrolei ir sarkanā krāsā. Ievērojiet nacionālās likumdošanas prasības.

Abas vītņu griešanas vielas var iegādāties aerosola flakonos, smidzināšanas pudelēs, kanistrās un mucās.

IEVĒRĪBAI

Visas vītņu griešanas vielas lietot tikai neizšķīdinātā veidā!

2.5. Materiāla balsts

UZMANĪBU

Caurules un stienus, kas garāki par 2 m, papildus atbalsta ar augstumā regulējamo materiāla paliktņi REMS Herkules 3B, REMS Herkules XL 12". Tas ir aprīkots ar metāla lodītēm, kas nodrošina brīvu cauruļu un stienģu kustību visos virzienos bez materiāla paliktņa apgāšanās.

2.6. REMS 4"automātiskā griešanas galviņa

Lietojot REMS 4" automātisko galvīņu ievērojiet REMS 4" automātiskas galvīņas lietošanas instrukciju.

2.7. Apakšstatne, pārvietojama un saliekama (piederumi)

UZMANĪBU

Pārvietojamā un saliekamā apakšstatne saliktā veidā pēc deblokēšanas bez montētās vītņu griešanas mašīnas automātiski ātri paceļas augšā. Tāpēc veicot deblokēšanu apakšstatne ar rokturi jānospiež uz leju, paceļot augšā ar abām rokām jātur rokturiem.

Lai paceltu apakšstatni ar montēto vītņu griešanas mašīnu, turiet apakšstatni ar vienu roku aiz roktura, vienu kāju nolieciet uz šķērsvirsmas un deblokējiet abas fiksējošās skrūves pagriežot grozāmo sviru. Pēc tam turiet apakšstatni ar abām rokām un paceliet mašīnu darba augstumā, līdz abas fiksējošās skrūves ir nofiksējušas. Salikšana tiek izpildīta pretējā kārtībā. Pirms salikt vai atvāzt apakšstatni nolaidiet vītņu griešanas vielu no eļļas vannas vai izņemiet eļļas vannu.

3. Darbs



Izmantojiet acu aizsardzības līdzekli



Izmantojiet dzirdes aizsardzības līdzekli

3.1. Instrumenti

Griešanas galviņa (8, REMS Tornado / 12, REMS Magnum) ir universālā griešanas galviņa, tas nozīmē, ka augstāk minētajās zonās, atsevišķi 2 instrumentu komplektos, ir nepieciešama tikai viena griešanas galviņa. Konusveida cauruļu griešanai garuma ierobežotāja (9, REMS Tornado / 13, REMS Magnum) un aizvēršanas un atvēršanas sviras (10, REMS Tornado / 14, REMS Magnum) virziema jābūt vienādam. Griešanas galviņa atveras automātiski arī tad, kad nominālais vītnes garums ir sasniegts. Lai varētu griezt cilindriskas garniskas vītnes un bultskrūvju vītnes, garuma ierobežotāju (9, REMS Tornado / 13, REMS Magnum) atvāz.

REMS vītņu ķemju nomainā

REMS vītņu ķemmes var ievietot gan ar montētu, gan ar noņemtu griešanas galvīņu (piemēram, uz darbagalda). Šim nolūkam atslābiniet iespīlēšanas sviru (11, REMS Tornado / 15, REMS Magnum), neatskrūvējiet. Regulēšanas disku (12, REMS Tornado / 16, REMS Magnum) aiz iespīlēšanas sviras roktura bīdīet prom līdz gala stāvoklim. Šajā stāvoklī REMS vītņu ķemmes izņem un ievieto iekšā. Pārlicinieties par to, ka vītnes izmērs, kas norādīts REMS vītņu ķemmes otrajā pusē, atbilst griezamās vītnes izmēram. Turklāt pārlicinieties par to, ka numuri, kas norādīti REMS vītņu ķemmes otrajā pusē, atbilst numuriem, kas norādīti uz vītņu ķemmes turētāja (14, REMS Tornado / 17, REMS Magnum).

REMS vītņu ķemmi iebīdīet griešanas galvīņā tā, lai lodīte vītņu ķemmes turētāja iegriezumā nofiksētos. Ja visas REMS vītņu ķemmes ir ievietotas, vajadzīgais vītnes izmērs tiek ieregulēts, pārvietojot regulēšanas disku. Bultskrūves vītņi vienmēr ieregulējiet uz "Bolt". Ar iespīlēšanas sviru nostipriniet regulēšanas disku. Aizveriet griešanas galvīņu. Šim nolūkam aizvēršanas un atvēršanas sviru (10, REMS Tornado / 14, REMS Magnum) spēcīgi nolaidiet uz leju. Griešanas galviņa atveras automātiski (konusveida cauruļu vītnes) vai to var jebkurā brīdī atvērt, viegli paspiežot aizvēršanas un atvēršanas sviru pa kreisi.

Ja iespīlēšanas sviras noturēšanas spēks (11, REMS Tornado / 15, REMS Magnum) nav pietiekošs griešanas galvīņai $2\frac{1}{2}$ – 3" un $2\frac{1}{2}$ – 4" palielināta griešanas spēka dēļ (piemēram, neasas REMS vītņu ķemmes), t.i., griešanas galviņa atveras zem griešanas spiediena, pievelk cilindrisko skrūvi pie iespīlēšanas sviras (11, REMS Tornado / 15, REMS Magnum) pretējā pusē.

Cauruļu griezejs (15, REMS Tornado / 18, REMS Magnum) ir paredzēts cauruļu nogriešanai $\frac{1}{4}$ – 2" vai $2\frac{1}{2}$ – 4".

Iekšējās atskarpes noņēmējs (16, REMS Tornado / 19, REMS Magnum) tiek izmantots caurulēm $\frac{1}{4}$ – 2" vai $2\frac{1}{2}$ – 4". Nostipriniet tapu, nofiksējot to atskarpes noņemšanas kātā; priekšpusē un mugurpusē, atkarībā no caurules garuma.

3.2. Iespīlēšanas patrona

Mašīnām REMS Magnum bis 2" un REMS Tornado, lai iespīlētu diametrus < 8 mm, mašīnām REMS Magnum līdz 4", lai iespīlētu diametrus < 20 mm, nepieciešama diametram atbilstoša iespīlēšanas čaulīte (preces Nr. 343001). Pasūtīt iespīlēšanas čaulīti, norādiet vajadzīgo iespīlēšanas diametru.

3.2.1. Iespīlēšanas patrona REMS Tornado (19)

Pacentrējošās iespīlēšanas ietveres atveras un aizveras automātiski, pa kreisi vai pa labi pagriežot slēdzi (18) un nospiežot kājas slēdzi (21). Veicot priekšējās un aizmugurējās iespīlēšanas ietveres nomainīšanu, jāuzmanās, lai atsevišķās iespīlēšanas ietveres tiktu ievietotas kā aprakstīts 4. un 5. attēlā, jo pretējā gadījumā iespējami bojājumi. Mašīnu nekādā gadījumā nedrīkst ieslēgt, līdz visas iespīlēšanas ietveres un abi iespīlēšanas patronu vāki ir montēti.

3.2.2. Ātrās iespīlēšanas patrona (1), vadības patrona (2) REMS Magnum

Ātrās iespīlēšanas patrona (1) ar lielu iespīlēšanas gredzenu un turētāju ievietotās kustīgās ietveres nodrošina centrētu un drošu iespīlēšanu ar minimālo spēku. Ja materiāls iznāk no vadības patronas (2), patronu aizver.

Lai nomainītu iespīlēšanas ietveres (24) aizveriet iespīlēšanas gredzenu (22), lai iespīlēšanas diametrs būtu apmēram 30 mm. Izņemiet iespīlēšanas ietveru (24) skrūves. Ar piemērota instrumenta palīdzību (skrūvgriezis) izbīdīet iespīlēšanas ietveri uz aizmuguri. No priekšpusē iebīdīet jaunās iespīlēšanas ietveres ar ievietotu skrūvi iespīlēšanas ietveru turētājā.

3.3. Darba norise

Pirms darba sākuma izņemiet skaidas sastrēgumus un apstrādājamās detaļas lūžņus.

IEVĒRĪBAI

Instrumentu komplektam tuvojoties mašīnas korpusam, izslēdziet vītņu griešanas mašīnu.

3.3.1. REMS Tornado

Pagrieziet instrumentus un ar piespiedējsviras palīdzību (5) pārvietojiet instrumentu turētāju labajā gala stāvoklī. Ievadiet materiālu tā, lai apmēram 10 cm iznāktu no iespiļēšanas patrona (19). Pagrieziet griešanas galviņu (8) uz leju un aizveriet. Slēdzi (18) pagrieziet stāvoklī "1", nospiediet kājas slēdzi (21). Tagad materiāls iespiļējas patstāvīgi.

⚠ UZMANĪBU

Nekādā gadījumā neiejaucieties rotējošās iespiļēšanas vai vadības patronas darbībā. Pastāv savainojumu gūšanas risks.

Tipiem 2010 un 2020 nogriešanai un atskarpes noņemšanai, kā arī mazāku vītņu griešanai var izvēlēties 2. ātrumu. Šim nolūkam kad mašīna darbojas ātri pārslēdziet slēdzi (18) no stāvokļa "1" stāvoklī "2". Ar piespiedējsvīru (5) spiediet griešanas galviņu pie materiāla. Pēc vienas vai divām vītnes kāpēm griešanas galviņa automātiski turpina griešanu. Kad konusveida cauruļu vītņiem ir sasniegts vītnes garums atbilstoši normai, griešanas galviņa atveras automātiski. Kad mašīna darbojas garenisku un bultskrūvju vītņu griešanai atveriet griešanas galviņu nospiežot uz aizvēršanas un atvēršanas svīru (10) pa kreisi. Atļaidiet kājas slēdzi (21). Slēdzi (18) pagrieziet stāvoklī „R”. Īslaicīgi nospiediet kājas slēdzi, materiāls tiek atslābināts.

Veicot papildus materiāla iespiļēšanu, var griezt neierobežota garuma vītņi. Šim nolūkam tuvojoties instrumentu turētājam (2) mašīnas korpusam atļaidiet kājas slēdzi (21) vītņu griešanas laikā. Neatveriet griešanas galviņu. Slēdzi (18) pagrieziet stāvoklī „R”. Atslābiniet materiālu, instrumentu turētāju un materiālu ar piespiedējsviras palīdzību pārvietojiet labajā gala stāvoklī. Atkal ieslēdziet mašīnu slēdža stāvoklī "1".

Cauruļu nogriešanai cauruļu griezēju (15) pagriež uz iekšpusi un ar piespiedējsviras (5) palīdzību pārvieto vajadzīgajā nogriešanas pozīcijā. Pagriežot vārpstu pa labi, grozāmā caurule tiek nogriezta. Atskarpi, kas veidojas iekšpusē nogriešanas laikā, noņem ar cauruļu iekšējas atskarpes noņēmēju (16).

Izlejiet vītņu griešanas vielu REMS Tornado 2000, 2010, 2020: Noņemiet šļūteni no instrumentu turētāja (2) un turiet tvertni. Mašīna darbojas, līdz eļļas vanna ir tukša. Vai: Noņemiet eļļas vannu un iztukšojiet caur izliešanas iekārtu (17).

Izlejiet vītņu griešanas vielu REMS Tornado 2000 T, 2010 T, 2020 T: Noņemiet šļūteni no instrumentu turētāja (2) un turiet tvertni. Mašīna darbojas, līdz eļļas vanna ir tukša. Vai: Izņemiet aizbāzni (25) un iztukšojiet eļļas vannu.

3.3.2. REMS Magnum

Pagrieziet instrumentus un ar piespiedējsviras palīdzību (8) pārvietojiet instrumentu turētāju labajā gala stāvoklī. Ievadiet materiālu caur atvērto vadības patronu (2) un atvērto ātrās iespiļēšanas patronu (1), lai materiāls apmēram uz 10cm iznāktu no ātrās iespiļēšanas patronas (1). Aizveriet ātrās iespiļēšanas patronu, līdz ietveres pieguļ pie materiāla. Ar iespiļēšanas gredzenu pēc īsas atvēršanas kustības vienu vai divas reizes spēcīgi iespiļējiet materiālu. Aizverot vadības patronu (2) materiāls, kas iznāk uz leju, tiek centrēts. Griešanas galviņu pagrieziet uz leju un aizveriet. Slēdzi (3) pagrieziet uz 1, nospiediet kājas slēdzi (4). REMS Magnum 2000 / 3000 / 4000 ieslēdz vai izslēdz ar kājas slēdzi (4), slēdža (3) šeit nav.

REMS Magnum 2010 / 3010 / 4010 un 2020 / 3020 / 4020 nogriešanai un atskarpes noņemšanai, kā arī mazāku vītņu griešanai var izvēlēties 2. ātrumu. Šim nolūkam kad mašīna darbojas ātri pārslēdziet slēdzi (3) no stāvokļa "1" stāvoklī "2". Ar piespiedējsvīru (8) spiediet griešanas galviņu pie materiāla. Pēc vienas vai divām vītnes kāpēm griešanas galviņa automātiski turpina griešanu. Kad konusveida cauruļu vītņiem ir sasniegts vītnes garums atbilstoši normai, griešanas galviņa atveras automātiski. Kad mašīna darbojas garenisku un bultskrūvju vītņu griešanai atveriet griešanas galviņu nospiežot uz aizvēršanas un atvēršanas svīru (14) pa kreisi. Atļaidiet kājas slēdzi (4). Atveriet ātrās iespiļēšanas patronu, izņemiet materiālu.

Veicot papildus materiāla iespiļēšanu, var griezt neierobežota garuma vītņi. Šim nolūkam tuvojoties instrumentu turētājam mašīnas korpusam atļaidiet kājas slēdzi (4) vītņu griešanas laikā. Neatveriet griešanas galviņu. Atslābiniet materiālu, instrumentu turētāju un materiālu ar piespiedējsviras palīdzību

pārvietojiet labajā gala stāvoklī. Atkal iespiļējiet materiālu, atkal ieslēdziet mašīnu. Cauruļu nogriešanai cauruļu griezēju (18) pagriež uz iekšpusi un ar piespiedējsviras palīdzību pārvieto vajadzīgajā nogriešanas pozīcijā. Pagriežot vārpstu pa labi, grozāmā caurule tiek nogriezta. Atskarpi, kas veidojas iekšpusē nogriešanas laikā, noņem ar cauruļu iekšējas atskarpes noņēmēju (19).

Izlejiet vītņu griešanas vielu. Noņemiet šļūteni no instrumentu turētāja (7) un turiet tvertni. Mašīna darbojas, līdz eļļas vanna ir tukša. Vai: Izņemiet aizbāzni (25) un iztukšojiet eļļas vannu.

3.4. Iemavu un dubulto iemavu griešana

Iemavu griešanai izmanto REMS Nippelfix (automātiskā iekšējā iespiļēšana) vai REMS iemavu spriegotājierīci (iekšējā iespiļēšana). Pievērsiet uzmanību tam, lai caurules galos no iekšpusē tiek noņemta atskarpe. Uzbrūdi cauruļu gabalus vienmēr līdz ierobežotajam.

Lai iespiļētu caurules gabalu (ar vītņi vai bez vītņes) ar REMS spriegotājierīces palīdzību, pagriežot vārpstu ar instrumentu (piemēram, skrūvgriezi) izspīlē iemavu spriegotājierīces galviņu. To var darīt tikai ar ievietotu caurules gabalu.

Gan REMS Nippelfix, gan REMS iemavu spriegotājierīcei jāņem vērā, ka nedrīkst griezt īsākas iemavas, nekā paredzēts ar normu.

3.5. Kreiso vītņu griešana

Kreiso vītņu griešanai ir piemērotas tikai mašīnas REMS Magnum 2010, 2020, 4010 un 4020. Kreiso vītņu griešanai griešanas galviņu instrumentu turētājā nostiprina, piemēram, ar skrūvi M10 x 40, pretējā gadījumā griešanas galviņa var pacelties un bojāt vītnes sākumu. Slēdzi pagrieziet stāvoklī „R”. Mainīt vietām šļūteņu pieslēgvietas uz dzesēšanas smērvielas sūkņa vai veikt dzesēšanas smērvielas sūkņa ieviešanu. Alternatīvi var izmantot pārslēgšanas vārsta (preces Nr. 342080) (piederumi), kas ir nostiprināts pie mašīnas. Ar sviras pie pārslēgšanas vārsta (9. attēls) var pārslēgt dzesēšanas smērvielas sūkņa virzienu uz pretējo.

4. Uzturēšana labā stāvoklī

Neatkarīgi no zemāk aprakstītajām tehniskās apkopes procedūrām, REMS vītņu griešanas mašīnu vismaz reizi gadā nepieciešams nodot autorizētā REMS klientu apkalpošanas centrā elektroietaišu apskates un regulārās tehniskās pārbaudes veikšanai. Vācijā šāda elektroietaišu pārbaude saskaņā ar DIN VDE 0701-0702, nelaimes gadījumu novēršanas noteikumu DGUV 3. instrukciju „Elektroietaisies un ražošanas līdzekļi” ir paredzēta arī mobilām elektroietaisēm. Turklāt jāievēro ekspluatācijas valstī spēkā esošās likumdošanas prasības, noteikumi un drošības prasības.

4.1. Tehniskā apkope

⚠ BRĪDINĀJUMS

Pirms uzturēšanas vai remonta darbu veikšanas atslēdziet tīkla kontakt-dakšu!

REMS vītņu griešanas mašīnas reduktoram nav nepieciešama tehniskā apkope. Reduktors darbojas slēgtā eļļošanas vannā, tāpēc eļļošana nav nepieciešama. Iespiļēšanas un vadības patronu, vadošās sijas, instrumentu turētāju, griešanas galviņu, REMS vītņu ķemmi, cauruļu griezēju un atskarpes noņēmēju no cauruļu iekšpusē uzturiet tīrā stāvoklī. Nomainiet atasinātas REMS vītņu ķemmes, griešanas riteni, atskarpes noņemšanas asmeņus. Laiku pa laikam (vismaz reizi gadā) iztukšojiet un iztīriet eļļas vannu.

Plastmasas daļas (piemēram, korpusu) tīriet tikai ar REMS CleanM (preces Nr. 140119) vai maigām ziepēm un mitru salveti. Neizmantojiet sadzīves tīrīšanas līdzekļus. Tie satur daudz ķīmisku vielu, kas var bojāt plastmasu. Nekādā gadījumā neizmantojiet tīrīšanai benzīnu, terpentīnēļļu, šķīdinātājus un līdzīgas vielas.

Uzmanieties, lai šķidrums nekad nenonāktu REMS vītņu griešanas mašīnas iekšpusē.

4.2. Pārbaude/remonts

⚠ BRĪDINĀJUMS

Pirms uzturēšanas vai remonta darbu veikšanas atslēdziet tīkla kontakt-dakšu! Šos darbus drīkst veikt tikai kvalificēti speciālisti.

REMS Tornado 2000 / REMS Magnum 2000 / 3000 / 4000 motors ir aprīkots ar ogļu sukām. Tās nolietojas un tāpēc tās laiku pa laikam nododamas pārbaudes un nomaiņas veikšanai kvalificētiem speciālistiem vai autorizētā REMS klientu apkalpošanas centrā.

5. Rīcības traucējumu gadījumā

5.1. Traucējums: Mašīna nesāk darboties.

Cēlonis:

- Avārijas taustiņš nav deblokēts.
- Termiskais drošības slēdzis aktivizējies.
- Nolietotas ogļu sukas (REMS Tornado 2000, REMS Magnum 2000 / 3000 / 4000).
- Pieslēgšanas vads un/vai kāja slēdzis bojāts.

- Mašīna bojāta.

Novērsšana:

- Deblokēt avārijas pogu uz kājas slēdža.
- Nospiegt termisko drošības slēdzi uz kājas slēdža.
- Ogļu sukas nomaina kvalificēti speciālisti vai autorizēts REMS klientu apkalpošanas serviss.
- Pieslēgšanas vadu un/vai kājas slēdzi nodot autorizētā REMS klientu apkalpošanas centrā pārbaudes/remonta veikšanai.
- Nododiet mašīnu autorizētā REMS klientu apkalpošanas servisā pārbaudes/remonta veikšanai.

5.2. Traucējums: Mašīnas jauda nav pietiekama.

Cēlonis:

- REMS vītņu ķemmes nav asas.
- Nepiemērota vītņu griešanas viela.
- Elektroapgādes tīkla pārslodze.
- Pārāk mazs pagarinājuma vada šķērsriezums.
- Slikts spraudsavienojumu kontakts.

- Nolietotas ogļu sukas (REMS Tornado 2000, REMS Magnum 2000 / 3000 / 4000).
- Mašīna bojāta.

Novērsšana:

- Nomainīt REMS vītņu ķemmes.
- Izmantot vītņu griešanas vielu REMS Spezial vai REMS Sanitol.
- Izmantot piemērotu elektroapgādes avotu.
- Izmantot vadu ar šķērsriezumu vismaz 2,5 mm².
- Pārbaudīt spraudsavienojumus, nepieciešamības gadījumā izmantot citas kontaktlīdzdas.
- Ogļu sukas nomaina kvalificēti speciālisti vai autorizēts REMS klientu apkalpošanas serviss.
- Nododiet mašīnu autorizētā REMS klientu apkalpošanas servisā pārbaudes/remonta veikšanai.

5.3. Traucējums: Trūkstoša vai nepietiekoša vītņu griešanas vielas padeve pie griešanas galviņas.

Cēlonis:

- Dzesēšanas smērvielas sūkņi bojāti.
- Pārāk maz vītņu griešanas vielas eļļas vannā.
- Siets iesūkšanas tīcaurulē netīrs.
- Dzesēšanas smērvielas sūkņa šļūtenes sajauktas vietām.
- Šļūtenes gals nav uzbīdīts uz iemavas.

Novērsšana:

- Nomainīt dzesēšanas smērvielas sūkņi.
- Iepildīt vītņu griešanas vielu.
- Iztīrīt sietu.
- Pārslēgt šļūtenes.
- Uzbīdīt šļūtenes galu uz iemavas.

5.4. Traucējums: Neskatoties uz pareizo skalas iestatījumu, REMS vītņu ķemmes ir pārmērīgi atvērtas.

Cēlonis:

- Griešanas galviņa nav aizvērta.

Novērsšana:

- Aizvērt griešanas galviņu, skatīt 3.1. punktu. REMS vītņu ķemju instrumentu nomaigā.

5.5. Traucējums: Griešanas galviņa neatveras.

Cēlonis:

- Ar atvērtu griešanas galviņu vītne ir izgriezta nākamā izmēra caurules diametram.
- Garuma ierobežotājs salikts.

Novērsšana:

- Aizvērt griešanas galviņu, skatīt 3.1. punktu. REMS vītņu ķemju instrumentu nomaigā.
- Pareizi noregulējiet garuma ierobežotāja virzienu pret atvēršanas un aizvēršanas sviru.

5.6. Traucējums: Vītne nav derīga.

Cēlonis:

- REMS vītņu ķemmes nav asas.
- REMS vītņu ķemmes nepareizi ievietotas.
- Trūkstoša vai nepietiekoša vītņu griešanas vielas padeve.
- Nepiemērota vītņu griešanas viela.
- Instrumenta turētāja padeves kustība ir traucēta.
- Caurules materiāls nav piemērots vītņu griešanai.

Novērsšana:

- Nomainīt REMS vītņu ķemmes.
- Pārbaudīt vītņu ķemju un vītņu ķemju turētāju numerācijas sakrītību, nepieciešamības gadījumā mainīt REMS vītņu ķemmes vietām.
- Skatīt 5.3. punktu.
- Izmantot REMS vītņu griešanas vielu.
- Atvienojiet instrumentu turētāja spārnskrūvi. Iztukšot skaidas trauku.
- Izmantot tikai piemērotas caurules.

5.7. Traucējums: Caurules slīdēšana iespīlēšanas patronā.

Cēlonis:

- Ietveres ļoti netīras.
- Caurulēm ir biezs plastmasas apvalks.
- Ietveres nolietotas.

Novērsšana:

- Notīrīt ietveres.
- Izmantot speciālās ietveres.
- Nomainīt ietveres.

6. Utilizācija

Pēc ekspluatācijas mašīnas nedrīkst utilizēt kopā ar sadzīves atkritumiem. Tie ir utilizējami saskaņā ar spēkā esošās likumdošanas prasībām.

7. Ražotāja garantija

Garantijas laiks sastāda 12 mēnešus pēc jaunā izstrādājuma nodošanas pirmajam lietotājam. Izstrādājuma nodošanas brīdis jāpierāda, atsūtot oriģinālos pirkuma dokumentus, kuros ir norādītas ziņas par izstrādājuma pirkuma datumu un izstrādājuma nosaukumu. Garantijas laikā visi izstrādājuma darbības traucējumi, kas acīmredzot ir saistīti ar ražošanas vai materiāla trūkumiem, tiek novērsti bezmaksas. Trūkumu novēršana nepagarina un neatjauno garantijas laiku izstrādājumam. Garantija neattiecas uz bojājumiem, kas izriet no normāla nodiluma, nepareizas vai nepienācīgas lietošanas, lietošanas instrukciju neievērošanas, nepiemērotiem ražošanas līdzekļiem, pārmērīgas slodzes, lietošanas neparedzētiem mērķiem, patvaļīgām izmaiņām vai citiem apstākļiem, par kādiem REMS nevar uzņemties atbildību.

Garantijas remontu drīkst veikt tikai REMS autorizēta darbnīca, ar kuru ir noslēgts klientu apkalpošanas līgums. Pretenzijas tiek pieņemtas tikai ar nosacījumu, ka produkts bez jebkādiem izmaiņām un neizjauktā veidā tiek nodots REMS autorizēta servisa centrā, ar kuru ir noslēgts klientu apkalpošanas līgums. Nomainīti produkti un detaļas ir firmas REMS īpašums.

Izdevumus, k as saistīti ar produkta pārsūtīšanu, sedz lietotājs.

Autorizēto REMS servisa centru sarakstu var apskatīt internetā www.rems.de. No valstīm, kas nav norādītas sarakstā, produkti nosūtāmi uz sekojošo adresi: SERVICE-CENTER, Neue Rommelshäuser Straße 4, 71332 Waiblingen, Deutschland. Šī garantija nekādā veidā neskar likumā paredzētās lietotāja tiesības, pirmkārt, tiesības izvirzīt pretenzijas par trūkumiem pret pārdevēju, kā arī izvirzīt pretenzijas sakarā ar tišu pienākumu pārkāpšanu un ražotāja atbildību par produkta kvalitāti.

Šai garantijai ir piemērojamas Vācijas tiesību normas, izņemot Vācijas starptautisko privāttiesību normas un ANO Konvencijas par starptautiskajiem preču pirkuma – pārdevuma līgumiem (CISG) normas. Šīs visās pasaules valstīs derīgās garantijas devējs ir REMS GmbH & Co KG, Stuttgarter Str. 83, 71332 Waiblingen, Deutschland.

8. Detaļu saraksti

Detaļu sarakstus skatīt www.rems.de → Downloads → Parts lists.

Originaalkasutusjuhendi tõlge

REMS Tornado 2000 / 2010 / 2020

1	Liblikkruvi	13	Kuulnupp/käepideme orv
2	Tööriistahoidja	14	Lõiketerahoidja
3	Eesmine juhtdetail	15	Torulõikaja
4	Tagumine juhtdetail	16	Toru siseserva krassieemaldaja
5	Presskang	17	Tila
6	Pitskruvi	18	Paremale ja vasakule viidav lüliti
7	Käepide	19	Pingutuspadrun
8	Lõikepea	21	Jalgüliti
9	Keerme pikkuse määraja	22	Avariinupp
10	Sulgemis- ja avamiskang	23	Terminine kaitseüliti
11	Pitskang	24	Juhtpolt
12	Seadistusseib		

REMS Magnum 2000 / 2010 / 2020 / 3000 / 3010 / 3020 / 4000 / 4010 / 4020

1	Kiirpingutuspadrun (löökpadrin)	14	Sulgemis- ja avamiskang
2	Juhtpadrun	15	Pitskang
3	Lüliti vasak-parem	16	Seadistusseib
4	Jalgüliti	17	Lõiketerahoidja
5	Avariüliti	18	Torulõikaja
6	Terminine kaitseüliti	19	Toru siseserva krassieemaldaja
7	Tööriistahoidja	20	Õlivann
8	Presskang	21	Laastuvann
9	Käepide	22	Pingutusrõngas
10	Pitskruvi liblikkruviga	23	Lõiketerahoidja
11	Liblikkruvi	24	Lõiketera
12	Lõikepea	25	Sulgur-kork
13	Keerme pikkuse määraja		

Üldised ohutusnõuded elektritööriistade kasutamisel

⚠ HOIATUS

Lugege kõiki selle elektritööriista juurde kuuluvaid ohutusnõudeid, juhiseid ja tehnilisi andmeid ning tutvuge asjasse puutuvate joonistega. Järgnevate juhiste eiramise tagajärjel võib tekkida elektrilööki, rasked kehavigastused ja/või puhkeda tulekahju.

Hoidke kõik ohutusnõuded ja juhised alles, et neid ka hiljem lugeda.

Ohutusjuhistes kasutatav termin „elektritööriist“ käib võrku ühendatud (toitekaabliga) elektritööriistade või akuga (ilma toitekaabli) elektritööriistade kohta.

1) Tööpiirkonna turvalisus

- Hoidke oma tööpiirkond puhas ja hästi valgustatud. Korratud või valgustamata tööpiirkonnad võivad põhjustada õnnetusi.
- Ärge töötage elektritööriistadega plahvatusohtlikus keskkonnas, kus leidub süttivaid vedelikke, gaase või tolmu. Elektritööriistad tekitavad sädemeid, mis võivad süüdata tolmu või aurud.
- Hoidke lapsed ja muud isikud elektritööriista kasutamise ajal eemal. Kui tähelepanu hajub, võite kaotada elektritööriista üle kontrolli.

2) Elektriohutust

- Elektritööriista ühenduspistik peab pistikupesaga sobima. Pistikut ei tohi mingil moel muuta. Ärge kasutage koos kaitsemaandatud elektritööriistadega adapterpistikuid. Kui pistiku konstruktsiooni ei muudeta ja kasutatakse sellega sobivat pistikupesaga, väheneb elektrilöökoht.
- Vältige kehalist kontakti maandatud pindadega nagu torud, radiaatorid, pliivid ja külmkapid. Kui teie keha on maandatud, valitseb suurem elektrilöökoht.
- Ärge jätke elektritööriistu vihma või niiskuse kätte. Vee sattumisel elektritööriista sisse suureneb elektrilöökoht.
- Ärge kasutage toitekaablit väärilistel eesmärgil: ärge kasutage seda elektritööriista kandmiseks, ülesriputamiseks ega pistiku pistikupesast väljatõmbamiseks. Kaitske toitekaablit kuumuse, õli, teravate servade või liikuvate osade eest. Kahjustatud või puntras toitekaablid suurendavad elektrilöökohtu.
- Kui töötate elektritööriistaga õues, kasutage ainult välistingimustes kasutamiseks ette nähtud pikendusjuhtmeid. Välistingimustesse sobiva pikendusjuhtme kasutamine vähendab elektrilöökohtu.
- Kui elektritööriista kasutamist niisketes tingimustes ei ole võimalik vältida, tuleb kasutada rikkevoolu-kaitseüliti. Rikkevoolu-kaitseüliti kasutamine vähendab elektrilöökohtu.

3) Inimeste ohutus

- Olge tähelepanelik, jälgige, mida teete, ja kasutage elektritööriistaga töötades tervet mõistust. Ärge kasutage elektritööriista, kui olete väsinud või uimastite, alkoholi või ravimite mõju all. Hetk tähelepanematust elektritööriista kasutamisel võib põhjustada raskeid vigastusi.
- Kandke kaitsevarustust ja alati ka kaitseprille. Isikliku kaitsevarustuse nagu tolmutmaski, libisemiskindlate turvajalanõude, kaitsekiivri või kuulmiskaitsme kandmine, võttes arvesse elektritööriista liikumist ja kasutust, vähendab vigastuste ohtu.
- Vältige etteadvatsematut kasutuselevõtmist. Veenduge, et elektritööriist oleks välja lülitatud, enne kui ühendate selle vooluvõrku ja/või akuga, võtate kätte või kannate. Kui hoiate elektritööriista kandes sõrme lülilil või ühendate elektritööriista sisselülitatult vooluvõrku, võib see põhjustada õnnetusi.

- Eemaldage enne elektritööriista sisselülitamist reguleerimiseadmed või mutrivõtmed. Tööriist või võti, mis on jäänud elektritööriista pöörleva osa külge, võib tekitada vigastusi.
- Vältige ebanormaalselt kehaasendit. Hoolitsege selle eest, et seisate kindlalt ja hoiate kogu aeg tasakaalu. Niimoodi on teil elektritööriista üle ootamatutes olukordades parem kontroll.
- Kandke sobivaid riideid. Ärge kandke liiga avaraid riideid ega ehteid. Hoidke juuksed ja riided liikuvatest osadest eemal. Liiga avarad riided, ehted ja pikad juuksed võivad jääda liikuvate osade vahele.
- Kui on võimalik paigaldada tolmuime- ja kogumisseadmed, tuleb need ühendada ja neid õigesti kasutada. Tolmuime kasutamine võib vähendada tolmu seotud ohte.
- Ärge kasutage valet ohutuskontseptsiooni ega eirake elektritööriistade ohutuseeskirju ka siis, kui olete elektritööriista kasutamises mitmekülgset kogunud. Hooletu käsitsemine võib juba sekundi murdosa vältel tuua kaasa rasked vigastused.

4) Elektritööriista kasutamine ja käsitsemine

- Ärge koormake elektritööriista üle. Kasutage oma töös selleks ette nähtud elektritööriista. Sobiva elektritööriistaga töötate etteantud võimsusvahemikus paremini ja turvalisemalt.
- Ärge kasutage elektritööriista, mille lüliti on defektne. Elektritööriist, mida ei saa enam sisse või välja lülitada, on ohtlik ja tuleb ära parandada.
- Eemaldage pistik pistikupesast ja/või võtke eemaldatav aku välja, enne kui reguleerite seadet, vahetate tööriista tarvikuid või panete elektritööriista hoiule. See ettevaatusabinõu hoiab ära elektritööriista etteadvatsematu käivitumise.
- Kui elektritööriista ei kasutata, hoidke neid lastele kättesaamatus kohas. Ärge lubage elektritööriista kasutada inimestel, kes ei tunne selle käsitsemist või ei ole neid juhiseid lugenud. Elektritööriistad on ohtlikud, kui neid kasutavad kogematus inimesed.
- Käige elektritööriistade ja tööriista tarvikutega hoolikalt ümber. Kontrollige, kas liikuvad osad töötavad korralikult ega kiildu, ega osad ei ole purunenud või nii kahjustunud, et elektritööriist ei saa nõuetekohaselt töötada. Laske kahjustatud osad enne elektritööriista kasutamist ära parandada. Halvasti hooldatud elektritööriistad on paljude õnnetuste põhjus.
- Hoidke lõiketarvikud teravad ja puhtad. Hästi hooldatud teravate lõikeservadega lõiketarvikud jäävad vähem kinni ja neid on hõlpsam juhtida.
- Kasutage elektritööriistu, tööriista tarvikut, tööriistade tarvikuid jne kooskõlas käesolevate juhistega. Arvestage töötingimuste ja töö iseloomuga. Elektritööriistade kasutamine muul otstarbel peale ettenähtu võib tuua kaasa ohtlikke olukordi.
- Hoidke käepidemed ja pidepinnad kuivad ning õlist ja määrdest puhtad. Libedate käepidemete ja pidepindadega ei saa käsitada elektritööriista turvaliselt ega kontrollida seda ootamatutes olukordades.

5) Teenindus

- Laske oma elektritööriista parandada ainult kvalifitseeritud personalil ja nõudke originaalvaruosade kasutamist. See tagab elektritööriista turvalisuse.

Ohutusnõuded keermestusmasinatele

⚠ HOIATUS

Lugege kõiki selle elektritööriista juurde kuuluvaid ohutusnõudeid, juhiseid ja tehnilisi andmeid ning tutvuge asjasse puutuvate joonistega. Järgnevate juhiste eiramise tagajärjel võib tekkida elektrilööki, rasked kehavigastused ja/või puhkeda tulekahju.

Hoidke kõik ohutusnõuded ja juhised alles, et neid ka hiljem lugeda.

Töökoha turvalisus

- Hoidke põrandad kuivad ja libedatest ainetest (nt õli) puhtad. Libedad põrandad soodustavad õnnetuste teket.
- Piirake ligipääsu või hoolitsege vähemalt ühe meetri suuruse vaba piirkonna tõkestamise eest töödeldava materjali juures, kui see ulatub masinast välja. Ligipääsu piiramine või tööpiirkonna tõkestamine vähendab vahelejäätamise ohtu.

Elektriohutust

- Hoidke kõik elektriühendused kuivad ja põrandast kõrgemal. Ärge puudutage pistikuid ega masinat märgade kätega. Need ettevaatusabinõud vähendavad elektrilöögi ohtu.

Isikute ohutus

- Ärge kandke masina käsitsemisel kindaid või avaraid rõivaid, varruka- ja jakinööbid olgu kinni. Ärge pange kätt masina või toru kohale. Rõivad võivad sattuda toru või masina vahele ja sinna kinni jääda.

Masina turvalisus

- Ärge kasutage masinat, kui see on kahjustatud. Õnnetuseoht.
- Masina kasutamiseks ettenähtud korras järgige juhiseid. Masinat ei tohi kasutada muul otstarbel, näiteks aukude puurimiseks või keermete lõikamiseks. Teistsugune kasutamine või muudatused mootorijami juures muul otstarbel kasutamiseks võivad suurendada raskete vigastuste tekke ohtu.
- Kinnitage masin tööpingi või aluse külge. Toestage pikki, rasked torusid torutedega. See takistab masina ümberkukkumist.
- Seiske masina käsitsemise ajal sellel küljel, kus asub EDASI/TAGASI lüliti. Masina käsitsemine sellelt küljelt välistab vajaduse käe hoidmiseks masina kohal.

- Hoidke käed pöörlevatest torudest või toruliitmikest/armatuuridest eemal. Lülitage masin enne torukeermete puhastamist või toruliitmike/armatuuride külgekeeramist välja. Enne toru puudutamist laske masinal täielikult seiskuda. Nii on väiksem oht jääda pöörlevate osade vahele.
- Ärge kasutage masinat toruliitmike/armatuuride paigaldamiseks või mahavõtmiseks; masin ei ole selleks ette nähtud. See võib põhjustada kinnijäämist, vahelejäämist ja kontrolli kaotamist masina üle.
- Jätke katted oma kohale. Ärge töötag ilma kateteta masinaga. Katmata liikuvate osade puhul on vahelejäämise oht suurem.

Jalgüliti tagab ohutuse

- Ärge kasutage masinat ilma jalgülilita või kui jalgüliti on katki. Jalgüliti on turvaseade, mis tagab parema kontrolli hädaolukordades, seadme väljalülitamiseks tuleb jalg lüliti pealt ära võtta. Näide: riided jäävad masinaosade vahele, suur pöördemoment tõmbab teid pidevalt masina suunas. Riided tõmbuvad tugevalt ümber käsivarre või muu kehaosa, vigastuse tagajärjel võib tekkida muljumine või luumurd.

Täiendavad ohutusjuhised keermestusmasinatele

- Ühendage I kaitseklassi masin ainult töökorras kaitsekontaktiga pistikupesal/pikendusjuhtmega. Elektrilöögi oht.
- Kontrollige regulaarselt masina toitejuhtme ja pikendusjuhtmete korrasolekut. Kahjustuste korral laske need pädeva spetsialistil või volitatud lepingulises REMSi hooldustöökajas välja vahetada.
- Masinat käitatakse avarii-väljalülitusega turva-jalgülilitiga isetagastuva lülitamise teel. Kui te pöörleva töödeldava detaili ümber olevat ohuala kasutaja töökohast ei näe, rakendage ohutusmeetmeid, nt ümbritsege ohuala piiretega. Vigastusoht.
- Kasutage masinat üksnes nõuetekohaselt, nagu on kirjeldatud punktis 1. Tehniliste andmete kirjeldamine. Masina töötamise ajal on keelatud teha järgmisi töid: pealepanek, paigaldamine ja mahavõtmine, käsiklupiga keermete lõikamine, töödeldava detaili käega hoidmine materjalitugede kasutamise asemel. Vigastusoht.
- Kui ilmneb töödeldava detaili kalduvumise ja ümbermineku oht (sõltuvalt materjali pikkusest ja läbilõikest ning pöörlemiskiirusest) või juhul kui masin ei ole piisavalt stabiilses asendis (nt REMS 4"-automaatsete lõikepeade kasutamisel), kasutage vajalik koguses seatava kõrgusega materjalitugesid REMS Herkules 3B, REMS Herkules XL 12" (lisatarvik, art. nr 120120, 120125). Järgimata jätmisel ähvardab vigastusoht.
- Ärge kunagi haarake pöörlevast kinnitus- või juhtpadrunist. Vigastusoht.
- Kinnitage lühikesi toruosi ainult REMSi niplipingutaja või REMSi niplifiksaatoriga. Masin ja/või tööriistad võivad kahjustada saada.
- Aerosoolpudelites keermelõikevahendid (REMS Spezial, REMS Sanitol) on keskkonnasõbralikud, kuid sisaldavad tuleohtlikku propellanti (butaan). Aerosoolpudelid on rõhu all, ärge neid jõuga avage. Kaitske neid päikesekiirguse ja soojenemise eest temperatuurini üle 50 °C. Aerosoolpudelid võivad lõhkeda – vigastusoht.
- Vältige naha otsesest kokkupuutumist jahutusmärettega. See kuivatab nahka. Kasutada rasvast nahakreemi.
- Ärge laske masinal kunagi töötada järelevalveta. Lülitage masin pikemate tööpauside ajaks välja ja lahutage pistik toitevõrgust. Elektriliste seadmete järelevalveta kasutamisega kaasneb ainelise kahju ja/või kehavigastuste oht.

- Andke masin üksnes selle kasutamiseks väljaõpetatud inimeste kätte. Noorukid tohivad masinaga töötada vaid juhul, kui nad on üle 16 aasta vanad, töö on vajalik nende väljaõppeks ja nad on spetsialisti järelevalve all.
- Masin ei ole ette nähtud kasutamiseks laste ning piiratud füüsiliste, sensoorsete või vaimsete võimetega inimeste poolt, või selliste isikute poolt, kellel puuduvad piisavad kogemused ja teadmised selle masina kasutamiseks, välja arvatud nende eest vastutava isiku järelevalve all või juhendamisel. Vastasel juhul tekib väärkasutamise ja vigastuste oht.
- Kontrollige regulaarselt elektrilise seadme toitejuhtme ja pikendusjuhtmete korrasolekut. Kahjustuste korral laske need pädeva spetsialistil või volitatud lepingulises REMSi hooldustöökajas välja vahetada.
- Kasutage ainult lubatud ja vastavalt tähistatud, piisava suurusega ristlõikega pikendusjuhtmeid. Kasutage ainult pikendusjuhtmeid, mille minimaalne ristlõige on 2,5 mm².

TEATIS

- Ärge laske kontsentreeritud keermelõikevahenditel jõuda kanalisatsiooni, veekogudesse ega maapinda. Kasutamata keermelõikevahend tuleb lasta ära viia volitatud jäätmekäitlusettevõttele. Jäätmekood mineraalõli sisaldavatele keermelõikevahenditele (REMS Spezial) on 120106 ning sünteetilistele (REMS Sanitol) 120110. Mineraalõli sisaldavate keermelõikevahendite (REMS Spezial) ja sünteetilistele (REMS Sanitol) keermelõikevahendite jäätmekood on aerosoolpudelite kasutamise korral 150104. Pidage kinni riiklikest eeskirjadest.

Sümbolite tähendused



Keskmise riskiastmega ohtlikkus, eiramine võib põhjustada surma või tõsiseid (pöördumatud) vigastusi.



Madala riskiastmega ohtlikkus, eiramine võib põhjustada mõõduka raskusega (pöörduvad) vigastusi.



Varakahju, ei ole ohutusnõue! Vigastamise oht välistatud.



Loe enne kasutamist kasutusjuhendit



Kanna silmakaitsevahendit



Kanna kuulmiskaitsevahendit



Elektritööriist vastab I kaitseklassi nõuetele



Elektritööriist vastab II kaitseklassi nõuetele



Keskkonnasõbralik jäätmete kõrvaldamine



CE vastavusdeklaratsioon

1. Tehnilised andmed

Nõuetekohane kasutamine



Keermestusmasinaid REMS Tornado ja REMS Magnum (tüüp 340001, 340002, 340003, 340004, 340005, 340006, 380010, 380011, 380012) kasutada ettenähtud viisil keermelõikamiseks, lõikamiseks, lõikeservadelt kraatide eemaldamiseks, niplite lõikamiseks ja soonestamiseks.

Mis tahes muul otstarbel kasutamine ei ole nõuetekohane ega seega ka lubatud.

1.1. Tarnekomplekt

REMS Tornado: Keermestusmasin, tööriistakomplekt (1/16) 1/8–2", REMSi lõiketerad R 1/2–3/4" ja R 1–2", reguleeritava kõrgusega materjalitugi, õlivann, lõikejääkide sahtel, kasutusjuhend.

REMS Magnum kuni 2": Keermestusmasin, tööriistakomplekt (1/16) 1/8–2", REMSi lõiketerad R 1/2–3/4" ja R 1–2", õlivann, lõikejääkide sahtel, kasutusjuhend.

REMS Magnum kuni 3" (R 2 1/2–3"): keermestusmasin, tööriistakomplekt 2 1/2–3", REMSi lõiketerad R 2 1/2–3", õlivann, lõikejääkide sahtel, kasutusjuhend.

REMS Magnum kuni 4" (R 2 1/2–4"): keermestusmasin, tööriistakomplekt 2 1/2–4", REMSi lõiketerad R 2 1/2–4", õlivann, lõikejääkide sahtel, kasutusjuhend.

Keermestusmasin vajadusel koos täiendava tööriistakomplektiga (1/16) 1/8–2", REMSi lõiketerad R 1/2–3/4" ja R 1–2".

REMS Tornado 2000	REMS Magnum 2000	REMS Magnum 3000	REMS Magnum 4000
REMS Tornado 2010	REMS Magnum 2010	REMS Magnum 3010	REMS Magnum 4010
REMS Tornado 2020	REMS Magnum 2020	REMS Magnum 3020	REMS Magnum 4020

1.2. Artikli numbrid

Alusraam	344105	344105	344105	344105
Rattakomplekt koos materjalilusega	344120	344120	344120	344120
Alusraam, liigutatav ja pööratav	344150	344150	344150	344150
Alusraam, liigutatav, koos materjalilusega	344100	344100	344100	344100
Lõiketerad	vaadake REMSi kataloogi	vaadake REMSi kataloogi	vaadake REMSi kataloogi	vaadake REMSi kataloogi
Universaalne automaatne lõikepea 1/16–2"	341000	341000	341000	341000
Universaalne automaatne lõikepea 2 1/2–3"			381050	
Universaalne automaatne lõikepea 2 1/2–4"			381000	381000

Tööriistakomplekt 1/16–2", täielik REMS 4" automaatne löikepea	370010 (R 2½–4") 370011 (NPT 2½–4") REMS Tornado 2000 REMS Tornado 2010 REMS Tornado 2020	370010 (R 2½–4") 370011 (NPT 2½–4") REMS Magnum 2000 REMS Magnum 2010 REMS Magnum 2020	340100 REMS Magnum 3000 REMS Magnum 3010 REMS Magnum 3020	340100 REMS Magnum 4000 REMS Magnum 4010 REMS Magnum 4020
REMSi löikeratas St ½–4", S8 REMSi löikeratas St 1–4", S12 Keermelöikevahendid Niipihoidik REMSi Herkules 3B REMSi Herkules Y REMSi Herkules XL 12" REMSi rull-valtsimiseseade Lõhestatud koonuspuks Ümberlülitusventiil REMS CleanM	341614 341614 341614 341614 341614 341614 341614 341614 341614 341614 341614 341614	341614 341614 341614 341614 341614 341614 341614 341614 341614 341614 341614 341614	341614 381622 341614 381622 341614 381622 341614 381622 341614 381622 341614 381622	341614 381622 341614 381622 341614 381622 341614 381622 341614 381622 341614 381622
	vaadake REMSi kataloogi vaadake REMSi kataloogi	vaadake REMSi kataloogi vaadake REMSi kataloogi	vaadake REMSi kataloogi vaadake REMSi kataloogi	vaadake REMSi kataloogi vaadake REMSi kataloogi
	120120 120130 120125 347000 343001 140119	120120 120130 120125 347000 343001 140119	120120 120130 120125 347000 343001 342080 140119	120120 120130 120125 347000 343001 342080 140119
1.3. Töövaldkond				
1.3.1. Keerme läbimõõt				
Torud (ka plastümbrisega) Poldid	(1/16) ½–2", 16–63 mm (6) 10–60 mm, ¼–2"	(1/16) ½–2", 16–63 mm (6) 8–60 mm, ¼–2"	(1/16) ½–3", 16–63 mm (6) 20–60 mm, ½–2"	(1/16) ½–4", 16–63 mm (6) 20–60 mm, ½–2"
1.3.2. Keermete tüübid				
Torukeere kooniline, parempoolne Torukeere silindriline, parempoolne Terasest elektripaigaldustorude keere Poldikeere		R (ISO 7-1, EN 10226, DIN 2999, BSPT), NPT G (EN ISO 228-1, DIN 259, BSPP), NPSM Pg (DIN 40430), IEC M (ISO 261, DIN 13), UNC, BSW		
1.3.3. Keermepikkus				
Torukeere, kooniline	normpikkus	normpikkus	normpikkus	normpikkus
Torukeere, silindriline Poldikeere	165 mm, koos järelpingutamise piiritlemata	150 mm, koos järelpingutamise piiritlemata	150 mm, koos järelpingutamise piiritlemata	150 mm, koos järelpingutamise piiritlemata
1.3.4. Lõikamine, torud	½–2"	½–2"	¼–4"	¼–4"
1.3.5. Siseraatide eemaldamine, torud	¼–2"	¼–2"	¼–4"	¼–4"
1.3.6. Nippel- ja topeltnippel koos REMSi niipipingutajaga (sisemiselt pingutav) koos REMSi niipifiksaatoriga (automaatne sisemine pingutamine)	¾–2" ½–4"	¾–2" ½–4"	¾–2" ½–4"	¾–2" ½–4"
1.3.7. REMSi rull-valtsimiseseade REMS Tornado/Magnum teostusvariant L-T REMS Tornado/Magnum teostusvariant T	DN 25–200, 1–8" DN 25–200, 1–8" s ≤ 7,2 mm	DN 25–300, 1–12" DN 25–200, 1–8" s ≤ 7,2 mm	DN 25–300, 1–12" DN 25–200, 1–8" s ≤ 7,2 mm	DN 25–300, 1–12" DN 25–200, 1–8" s ≤ 7,2 mm
1.3.8. REMS 4" automaatne löikepea kõigile REMS Tornado ja REMS Magnumi mudelitele 2000/2010/2020-tüübid	2½–4"	2½–4"		
Töötemperatuuri vahemik REMS Tornado ja REMS Magnumi kõik tüübid	–7 °C – +50 °C (19 °F – 122 °F)			
1.4. Tööspindli pöörlemiskiirused				
REMS Tornado 2000 REMS Magnum 2000 REMS Magnum 3000 REMS Magnum 4000 automaatne, astmeteta pöörlemiskiiruse regulatsioon	53 min ⁻¹ 53 min ⁻¹ 23 min ⁻¹ 23 min ⁻¹			
REMS Tornado 2010 / 2020 REMS Magnum 2010 / 2020 REMS Magnum 3010 / 3020 REMS Magnum 4010 / 4020	52–26 min ⁻¹ 52–26 min ⁻¹ 20–10 min ⁻¹ 20–10 min ⁻¹			
ka täiskoormusel. Suure koormuse ja halva elektrivarustuse korral sobivad suuremate keermete lõikamiseks Tornado 26 min ⁻¹ või Magnum 10 min ⁻¹ .				
1.5. Elektrilised andmed				
REMS Tornado 2000, REMS Magnum 2000 / 3000 / 4000	230 V ~; 50–60 Hz; sisendvõimsus 1700 W, väljundvõimsus 1200 W; 8,3 A; Kaitse (võrk) 16 A (B). Vaheajaline talitlus S3 25% AB 2,5/7,5 min. kaitseklass II. 110 V ~; 50–60 Hz; sisendvõimsus 1700 W, väljundvõimsus 1200 W; 16,5 A; Kaitse (võrk) 30 A (B). Vaheajaline talitlus S3 25% AB 2,5/7,5 min. kaitseklass II.			
REMS Tornado 2010, REMS Magnum 2010 / 3010 / 4010	230 V ~; 50 Hz; sisendvõimsus 2100 W, väljundvõimsus 1400 W; 10 A; Kaitse (võrk) 10 A (B). Vaheajaline talitlus S3 70% AB 7/3 min. Kaitseklass I.			
REMS Tornado 2020, REMS Magnum 2020 / 3020 / 4020	400 V ~; 50 Hz; sisendvõimsus 2000 W, väljundvõimsus 1500 W; 5 A; Kaitse (võrk) 10 A (B). Vaheajaline talitlus S3 70% AB 7/3 min. Kaitseklass I.			
1.6. Mõõtmed (P × L × K)				
REMS Tornado 2000 REMS Tornado 2010 / 2020 REMS Magnum 2000 REMS Magnum 2010 / 2020	730 × 435 × 280 mm 730 × 435 × 280 mm 870 × 580 × 495 mm 825 × 580 × 495 mm			

REMS Magnum 3000	915 × 580 × 495 mm
REMS Magnum 3010 / 3020	870 × 580 × 495 mm
REMS Magnum 4000	915 × 580 × 495 mm
REMS Magnum 4010 / 4020	870 × 580 × 495 mm

1.7. Kaal (kg)	Masin	Tööriistakomplekt	Standardne lisatarvik		
REMS Tornado 2000	31	12	7		
REMS Tornado 2010	43	12	7		
REMS Tornado 2020	43	12	7		
	Masin	Tööriistakomplekt	Alusraam, liigutatav	Alusraam, liigutatav ja pööratav	
REMS Magnum 2000	75	12	16	22	
REMS Magnum 2010	87	12	16	22	
REMS Magnum 2020	87	12	16	22	
	Masin	Tööriistakomplekt	Tööriistakomplekt		
		½–2"	2½–3"		
REMS Magnum 3000	79	12	23	16	22
REMS Magnum 3010	108	12	23	16	22
REMS Magnum 3020	108	12	23	16	22
	Masin	Tööriistakomplekt	Tööriistakomplekt	Alusraam, liigutatav	
		½–2"	2½–4"		
REMS Magnum 4000	81	12	25	16	22
REMS Magnum 4010	108	12	25	16	22
REMS Magnum 4020	108	12	25	16	22

1.8. Mõõtmised

Emissiooniväärtus töökohal	
REMS Tornado 2000,	
REMS Magnum 2000 / 3000 / 4000	$L_{pA} + L_{WA} 83 \text{ dB (A) } K = 3 \text{ dB}$
REMS Tornado 2010,	
REMS Magnum 2010 / 3010 / 4010	$L_{pA} + L_{WA} 75 \text{ dB (A) } K = 3 \text{ dB}$
REMS Tornado 2020	$L_{pA} + L_{WA} 72 \text{ dB (A) } K = 3 \text{ dB}$
REMS Magnum 2020 / 3020 / 4020	$L_{pA} + L_{WA} 74 \text{ dB (A) } K = 3 \text{ dB}$

1.9. Vibratsioonid (kõik tüübid)

Kiirenduse mõõdetud tegelik väärtus	$2,5 \text{ m/s}^2 \text{ } K = 1,5 \text{ m/s}^2$
-------------------------------------	--

Märgitud võnkesagedusemissiooni suurus saadi normeeritud kontrollmõõtmise tulemusel ja saadud tulemust võib kasutada võrdluseks teiste seadmete samasuguste andmetega. Märkitud võnkesagedusemissiooni suuruse järgi saab ka hinnata seadme koormamise võimalusi kuni väljalülituseni.

⚠ ETTEVAATUST

Olenevalt sellest, millisel viisil ja millistes oludes seadet kasutatakse, võib märgitud võnkesagedusemissioon erineda tegelikest andmetest. Sõltuvalt tegelikest oludest on vajaduse korral tarvis rakendada lisakaitsemeetmeid, et tagada seadme töötava inimese ohutus.

2. Kasutuselevõtmine

⚠ ETTEVAATUST

Esemeid kaaluga üle 35 kg peaksid kandma vähemalt 2 inimest. Tööriistakomplekti kandke eraldi. Masina transportimisel ja hoidmisel pidage silmas, et masinal on nii alusraamiga kui ka selleta raskuse kõrge, st see on ebastabiilne.

2.1. REMS Tornado 2000, 2010, 2020 paigaldamine (jn 1–3)

Keerake lahti liblikruvi (1). Võtke maha tööriistakandur (2). Asetage masin vertikaalselt mõlema juhtdetaili (3 + 4) otsa ja pistke 3 torujalga ülekande korpusesse, kuni käib klõpsatus (jn 1). Võtke masina korpusest (mitte torujalgadest) kinni ja pange masin torujalgadele seisima (jn 2). Kinnitage tarnekomplektis sisalduv reguleeritava kõrgusega materjalitugi mootori küljele ülekande korpuse alla. Masina saab ka asetada tööpingile ja sellele kinni kruvida. Selleks paiknevad masina allküljel 3 keermesava. Tehke kasutusjuhendis sisalduvate šabloonide abil tööpink 3 ava (puuri läbimõõt 12 mm). Masina saab siis altpoolt 3 kruviga M 10 külge keerata. Tarnekomplektis sisalduvat reguleeritava kõrgusega materjalituge kasutada ei saa. Kasutage materjalituge REMS Herkules 3B, REMS Herkules Y või REMS Herkules XL 12" (lisatarvik). Nihutage tööriistahoidik juhtdetailidele. Lükake presskang (5) tagant läbi ava tööriistakandurini ja nihutage lukustusrõngas (6) tagumisele juhtdetailile nii, et liblikruvi jääks tahapoole ja rõngaskanal jääks vabaks. Pange käepide (7) presskangi peale. Riputage õlivann ülekande korpuse põhjal olevate kruvide külge ja nihutage külmiselt paremale vahesse. Riputage õlivann tagumise juhtdetaili (4) rõngaskanali külge. Nihutage lukustusrõngas (6) õlivanni rippumiskohale kuni kokkupuute tekkimiseni ja kinnitage. Riputage filtriga voolik õlivanni ja lükake teine voolikuots tööriistakanduri tagaküljel oleva nipli otsa.

Valage sisse 2 liitrit keermelõikevahendit. Asetage lõikejääkide sahtel tagant sisse.

TEATIS

Ärge kunagi kasutage masinat ilma keermelõikevahendita.

Asetage lõikepea (8) juhtpolt tööriistakanduri avasse ja lükake lõikepea aksiaal-survega juhtpoldile kõigutades paigale.

Transportimise lihtsustamiseks riputage jalglüliti ülekande korpuse tagaküljel oleva kruvi otsa (jn 3).

REMS Magnum 2000 T, 2010 T, 2020 T, 3000 T, 3010 T, 3020 T, 4000 T, 4010 T, 4020 T paigaldamine (jn 8)

Võtke mõlemad U-siinid masinalt maha. Kinnitage masin õlivannile. Nihutage tööriistahoidik juhtdetailidele. Lükake presskang (8) tagant läbi ava tööriistakan-

durini ja nihutage lukustusrõngas (10) tagumisele juhtdetailile nii, et liblikruvi jääks tahapoole ja rõngaskanal jääks vabaks. Pistke filtriga voolik läbi õlivanni ava sisse ja ühendage jahutusmäärde pumbaga. Lükake teine voolikuots tööriistakanduri tagaküljel olevale niplile. Pange käepide (9) presskangi peale. Kinnitage masin tööpingile või alusraamile (lisatarvik) 3 tarnekomplektis sisalduva kruvi abil. Masina transportimiseks saab masinat eest tõsta juhikutest ja tagant kinnituse- ja juhtpadrunisse asetatud torust. Transportimiseks alusraamil lükatakse alusraami aasadesse toruosad $\varnothing \frac{3}{4}$ " ja pikkusega u 60 cm ning kinnitatakse liblikruvidega. Kui masinat transportima ei pea, võib mõlemad alusraami rattad ära võtta.

Valage sisse 5 liitrit keermelõikevahendit. Sisestage lõikejääkide sahtel.

TEATIS

Ärge kunagi kasutage masinat ilma keermelõikevahendita.

Asetage lõikepea (12) juhtpolt tööriistakanduri avasse ja lükake lõikepea aksiaal-survega juhtpoldile kõigutades paigale.

2.2. REMS Tornado 2000 T, 2010 T, 2020 T paigaldamine (jn 7 + 8)

Kinnitage konsool õlivannile. Kinnitage masin ja reguleeritava kõrgusega materjalitoe hoidik konsoolile. Nihutage tööriistahoidik juhtdetailidele. Lükake presskang (5) tagant läbi ava tööriistakandurini ja nihutage lukustusrõngas (6) tagumisele juhtdetailile nii, et liblikruvi jääks tahapoole ja rõngaskanal jääks vabaks. Pistke filtriga voolik läbi õlivanni ava sisse ja ühendage jahutusmäärde pumbaga. Lükake teine voolikuots tööriistakanduri tagaküljel olevale niplile. Pange käepide (7) presskangi peale. Kinnitage masin tööpingile või alusraamile (lisatarvik) 3 tarnekomplektis sisalduva kruvi abil. Masina transportimiseks saab masinat eest tõsta juhikutest ja tagant mootorist või materjalitoe hoidikust. Transportimiseks alusraamil lükatakse alusraami aasadesse toruosad $\varnothing \frac{3}{4}$ " ja pikkusega u 60 cm ning kinnitatakse liblikruvidega. Kui masinat transportima ei pea, võib mõlemad alusraami rattad ära võtta.

Valage sisse 5 liitrit keermelõikevahendit. Sisestage lõikejääkide sahtel.

TEATIS

Ärge kunagi kasutage masinat ilma keermelõikevahendita.

Asetage lõikepea (8) juhtpolt tööriistakanduri avasse ja lükake lõikepea aksiaal-survega juhtpoldile kõigutades paigale.

REMS Magnum 2000 L-T, 2010 L-T, 2020 L-T, 3000 L-T, 3010 L-T, 3020 L-T, 4000 L-T, 4010 L-T, 4020 L-T paigaldamine (jn 8)

Kinnitage masin tööpingile või alusraamile (lisatarvik) 4 tarnekomplektis sisalduva kruvi abil. Masina transportimiseks saab masinat eest tõsta juhikutest ja tagant kinnituse- ja juhtpadrunisse asetatud torust. Nihutage tööriistahoidik juhtdetailidele.

Lükake presskang (8) tagant läbi ava tööriistakandurini ja nihutage lukustusrõngas (10) tagumisele juhtdetailile nii, et liblikruvi jääks tahapoole ja rõngaskanal jääks vabaks. Pange käepide (9) presskangi peale. Riputage õlivann ülekanne korpusel olevate kruvide külge ja nihutage külmiselt paremale vahele. Riputage õlivann tagumise juhtdetaili rõngaskanali külge. Nihutage lukustusrõngas (10) õlivanni rippumiskohale kuni kokkupuute tekkimiseni ja kinnitage. Riputage filtriga voolik õlivanni ja lükake teine voolikuots tööriistakanduri tagaküljel oleva nipli otsa.

Valage sisse 2 liitrit keermelõikevahendit. Asetage lõikejääkide sahtel tagant sisse.

TEATIS

Ärge kunagi kasutage masinat ilma keermelõikevahendita.

Asetage lõikepea (12) juhtpolt tööriistakanduri avasse ja lükake lõikepea aksiaal-survega juhtpoldile kõigutades paigale.

2.3. Elektriühendus

⚠ HOIATUS

Kontrollige võrgupinget! Enne keermestusmasina ühendamisest tuleb kontrollida, kas andmesilindil näidatud pinge vastab võrgupingele. **Ühendage I kaitseklassi keermestusmasin ainult töökorras kaitsekontaktiga pistikupesaga/pikendusjuhtmega.** Elektrilöögi oht. Ehitusplatsidel, niiskes keskkonnas, sise- ja välis- tingimustes või teiste samaste paigaldusviiside puhul kasutage keermestusmasinat elektrivõrgus üksnes koos rikkevoolu kaitselülitiga, mis katkestab voolutoite kohe, kui lekkevool maapinda ületab 30 mA / 200 ms.

Keermestusmasin lülitatakse sisse ja välja jalglüliti (21, REMS Tornado / 4, REMS Magnum). Lüliti (18, REMS Tornado / 3, REMS Magnum) on pöörlemis-suuna või kiiruse eelvalimiseks. Masina saab sisse lülitada ainult siis, kui avariseiskamislüliti (22, REMS Tornado / 5, REMS Magnum) on vabastatud ja termiline kaitselüliti (23, REMS Tornado / 6, REMS Magnum) on jalglüliti alla vajutatud. Kui masin ühendatakse otse vooluvõrku (ilma pistikupesata), peab paigaldama 16 A võimsuslüliti.

2.4. Keermelõikevahendid

Ohutuskaarte vaata aadressil www.rems.de → Downloads → Ohutuskaardid (Safety data sheets).

Kasutage ainult firma REMS keermelõikevahendeid. Saavutate laitmatu lõike-tulemuse ja lõiketerade pika tööea, samuti säästate sellega oluliselt tööriista.

TEATIS

REMS Spezial Kõrgleegeritud keermelõikevahend mineraalõli baasil. **Sobib rõikidele materjalidele:** terased, roostevabad terased, värvilised metallid, plastid. Veega väljapestav, asjatundjate kontrollitud. Mineraalõli baasil valmistatud keermelõikevahendite kasutamine joogiveetorustikes on mitmes riigis, sh Saksamaal, Austrias ja Šveitsis keelatud. Sel juhul kasutage mineraalõlivaba REMS Sanitoli. Järgige riiklikke eeskirju.

REMS Sanitol Mineraalõlivaba sünteetiline keermelõikevahend **joogiveeto-rustikele.** Täielikult veeslahustuv. Nõuetega kooskõlas. Saksamaal DVGW kontr. nr DW-0201AS2032, Austrias ÖVGW kontr. nr W 1.303, Šveitsis SVGW kontr. nr 7808-649. Viskoossus – 10°C: ≤ 250 mPa s (cP). Pumbatav kuni –28°C. Lihtne käsitada. Väljapesemise kontrollimiseks värvitud punaseks. Järgige riiklikke eeskirju.

Mõlemad keermelõikevahendid on tarnitavad aerosoolipudelites, pritspudelites, kanistrites ja paakides.

TEATIS

Kasutage kõiki keermelõikevahendeid ainult lahjendamata kujul!

2.5. Materjalitugi

⚠ ETTEVAATUST

2-meetrised ja pikemad torud ja latid tuleb toetada vähemalt ühe reguleeritava kõrgusega materjalitoeaga REMS Herkules 3B, REMS Herkules XL 12". See on varustatud teraskuulidega, mis võimaldab torusid ja latte vabalt liigutada igas suunas ilma, et need ümber kukuksid.

2.6. REMS 4" automaatpea

Järgige REMS 4" automaatpea kasutamisel sellega kaasasolevat kasutusjuhendit.

2.7. Alusraam, liigutatav ja pööratav (lisatarvik)

⚠ ETTEVAATUST

Kokkupööratav liigutatav ja pööratav alusraam liigub pärast lukust avamist ilma pealepaigaldatud keermestusmasinat isegi kiiresti üles. Seetõttu vajutage alusraami lukust avamisel käepidemest alla, ülesliikumisel takistage liikumist käepidemest mõlema käe abil.

Pealepaigaldatud keermestusmasinaga alusraami ülesviimiseks hoidke ühe käega käepidemest, asetage üks jalg risttoele ja tehke pöördhoova pööramisega mõlemad lukustuspoldid lukust lahti. Seejärel hoidke alusraamist mõlema käega kinni ja viige masin töökõrgusele, kuni mõlemad lukustuspoldid asendisse fikseeruvad. Kokkupööramisel toimige vastupidises järjekorras. Enne lahti- või kokkupööramist laske keermelõikevahend õlivannist välja või eemaldage õlivann.

3. Kasutamine



Kanna silmakaitsevahendit



Kanna kuulmiskaitsevahendit

3.1. Tööriistad

Lõikepea (8, REMS Tornado / 12, REMS Magnum) on universaalne lõikepea, s.t kõikide eespool nimetatud keermelõike tegemiseks, ning kui on olemas üks kahest tööriistakomplektist, läheb vaja vaid üht lõikepead. Kooniliste torukeermete lõikamiseks peab keermepikkuse määraja (9, REMS Tornado / 13, REMS Magnum) olema ühel suunal sulgemis- ja avamishoovaga (10, REMS Tornado / 14, REMS Magnum). Lõikepea avaneb automaatselt, kui keermepikkus on saavutatud. Silindriliste pikkade keermete ja poldikeermete lõikamiseks keeratakse keermepikkuse määraja (9, REMS Tornado / 13, REMS Magnum) eest ära.

REMS lõiketerade vahetamine

REMS lõiketerad saab paigaldada ja vahetada nii paigaldatud kui ka maha võetud lõikepeal (näit. tööpingil). Selleks vabastage kinnitushoob (11, REMS Tornado / 15, REMS Magnum), kuid ärge seda lahti keerake. Lükake seadeseib (12, REMS Tornado / 16, REMS Magnum) käepidemest kinnitushoovast eemale ja lõpuni välja. See on nii REMS lõiketerade väljavõtmis- kui sissepanemisasend. Seejuures peab jälgima, et REMS lõiketerade tagaküljel näidatud keermesuuredused vastaksid lõigatavate keermete suurusele. Peale selle jälgige, et REMS lõiketerade tagaküljel olevad numbrid vastaksid lõiketerade hoidikul (14, REMS Tornado / 17, REMS Magnum) olevatele numbritele.

Lükake REMS lõiketerad lõikepea sisse nii kaugemale, kuni lõiketerahoidiku pilus olev kuul fikseerub. Kui kõik REMS lõiketerad on paigaldatud, määratakse seadeseibi nihutamise soovitav keermesuurus. Poldikeermepideme alati „Bolt“ (polt) peale. Kinnitage seadeseibi kinnitushoova kohale. Sulgege lõikepea. Selleks vajutage sulgemis- ja avamishoob (10, REMS Tornado / 14, REMS Magnum) tugevalt alla paremale. Lõikepea avaneb kas automaatselt (kooniliste torukeermete puhul) või iga kord, kui käega kergelt sulgemis- ja avamishoovale suunaga vasakule vajutada.

Kui 2½–3" ja 2½–4" lõikepea puhul ei ole kinnitushoova (11, REMS Tornado / 15, REMS Magnum) hoidejõud tänu suurendatud lõiketugevusele (näit. nürid REMS lõiketerad) piisav, st lõikepea avaneb lõikejõu tagajärjel, peab kinnitushoova (11, REMS Tornado / 15, REMS Magnum) vastasolevale küljele lisaks kinnitama silinderkruvi.

Torulõikur (15, REMS Tornado / 18, REMS Magnum) on ½–2" või 2½–4" torude lõikamiseks.

Toru sisekraatide eemaldaja (16, REMS Tornado / 19, REMS Magnum) ¼–2" või 2½–4" torudele. Keerake pinool sisekraatide eemaldaja käepidemesse klõpsatusega kinni eest- või tagantpoolt – sõltuvalt toru pikkusest.

3.2. Kinnituspadrin

REMS Magnumil kuni 2" ja REMS Tornado peab läbimõõtude < 8 mm pingutamiseks, REMS Magnumil kuni 4" läbimõõtude < 20 mm pingutamiseks olema läbimõõtudele sobiv lõhestatud koonuspuks (art. nr 343001). Lõhestatud koonuspuksi tellimisel peab esitama soovitud läbimõõdu.

3.2.1. Kinnituspadrin (19) REMS Tornado

Isetsentreeruvad pingutushaaratsid avanevad ja sulguvad automaatselt lüliti (18) vasakule või paremale keeramisega ning jalglüliti (21) rakendamise. Eesmist ja tagumist pingutushaaratsite vahetamisel peab jälgima, et iga pingutushaarats paigaldataks nii, nagu joonistel 4 ja 5 näidatud, vastasel juhul võib masin kahjustada saada. Mingil juhul ei tohi masinat sisse lülitada enne, kui on paigaldatud kõik pingutushaaratsid ja kinnituspadrin.

3.2.2. Kiirkinnituse-lõõkpadrun (1), juhtpadrun (2) REMS Magnum

Paigaldage kiirkinnituse-lõõkpadrun (1) koos suure pingutusrõngaga pingutushaaratsite kanduritesse, liukuvad pingutushaaratsid vajavad tsentraalse ja kindla pingutuse puhul minimaalset jõukasutust. Niipea, kui materjal juhtpadrunist (2) välja ulatub, tuleb see sulgeda.

Pingutushaaratsite (24) vahetamiseks sulgege pingutusrõngaga (22) pingutuslõõk kuni ca 30 mm peale. Eemaldage pingutushaaratsi (24) kruvid. Lükake pingutushaaratsid sobiva tööriista abil (kruvikeeraja) taha. Paigaldage uued pingutushaaratsid eestpoolt kruvidega kinnitades pingutushaaratsite kanduritesse.

3.3. Töö kulg

Enne töö alustamist eemaldage töödeldavalt materjalilt laastud ja murdunud tükid, mis võivad tööd takistada.

TEATIS

Lülitage tööriistakomplekti viimisel masina korpuse lähedusse keermestusmasin välja.

3.3.1. REMS Tornado

Võtke tööriistad välja ja viige tööriistakandur presskangi (5) abil parempoolsesse asendisse lõpuni välja. Lükake materjal sisse nii, et u 10 cm jääb kinnituspadrinist (19) välja. Pöörake lõikepea (8) alla ja sulgege. Lülitage lüliti (18) asendisse 1, rakendage jalglüliti (21). Nüüd pingutatakse materjal automaatselt.

⚠ ETTEVAATUST

Ärge kunagi haarake pöörlevast kinnitus- või juhtpadrunist. Vigastusohu.

Mudelite 2010 ja 2020 puhul on võimalik mahalõikamise ja kraatide eemaldamise, samuti väiksemate keermete lõikamise valida 2. kiirus. Selleks lülitage töötaval masinal lüliti (18) kiiresti asendist 1 asendisse 2. Vajutage lõikepea presskangi

(5) abil pöörleva materjali vastu. Pärast esimest-teist keermekäiku lõikab lõikepea automaatselt edasi. Kui kooniliste torukeermete normpikkus on saavutatud, avaneb lõikepea automaatselt. Pikkade keermete ja poldikeermete tegemisel tuleb lõikepea masina töötades käsitsi avada, vajutades käsitsi avamis- ja sulgemishooba (10) vasakule. Laske jalglüliti (21) lahti. Keerake lüliti (18) asendisse R. Lülitage korra sisse jalglüliti (21), materjal vabaneb pinge alt.

Materjali järelpingutamiseks võib teha piiramatu pikki keermesid. Selleks laske jalglüliti (21) keermelõikamise ajal lahti, kui tööriistakandur (2) läheneb masinakorpussele. Ärge lõikepead avage. Keerake lüliti (18) asendisse R. Vabastage materjal pinge alt, viige tööriistahoidik ja materjal presskangi abil tagumisse parempoolsesse asendisse. Lülitage masin uuesti lüliti asendisse 1.

Torude lõikamiseks viiakse torulõikur (15) sisse ja presskangi (5) abil soovitud asendisse. Spindlit paremale keerates lõigatakse pöörlev toru läbi. Lõikamisel tekkinud sisekraat eemaldatakse toru sisekraatide eemaldajaga (16).

REMS Tornado 2000, 2010, 2020 keermelõikevahendi väljalaskmine Tõmmake voolik tööriistakandurilt (2) ära ja hoidke paagis. Laske masinal töötada, kuni õlivann on tühjenenud. Või eemaldage õlivann ja tühjendage väljalaskeava (17) kaudu.

REMS Tornado 2000 T, 2010 T, 2020 T keermelõikevahendi väljalaskmine Tõmmake voolik tööriistakandurilt (2) ära ja hoidke paagis. Laske masinal töötada, kuni õlivann on tühjenenud. Või eemaldage sulgekork (25) ja laske õlivannil tühjaks joosta.

3.3.2. REMS Magnum

Võtke tööriistad välja ja viige tööriistakandur presskangi (8) abil parempoolsesse asendisse lõpuni välja. Viige materjal sisse läbi avatud juhtpadruni (2) ja läbi avatud kiirkinnituse-lõõkpadruni (1) nii, et u 10 cm jääb kiirkinnituse-lõõkpadrunist (1) välja. Sulgege kiirkinnituse-lõõkpadrun nii, et pingutuskaaratsid oleksid vastu materjali. Pingutage materjal pingutusrõngast kasutades pärast lühiajalist avamislükumist ühe või kahe jõulise pöördega kinni. Juhtpadruni (2) sulgemisega tsentreeritakse tagant väljalatav materjal. Vajutage lõikepea alla ja sulgege. Lülitage lüliti (3) asendisse 1, rakendage jalglüliti (4). REMS Magnum 2000 / 3000 / 4000 saab ainult jalglüliti (4) sisse ja välja lülitada, lüliti (3) puudub.

Mudelite REMS Magnum 2010 / 3010 / 4010 ja 2020 / 3020 / 4020 puhul on võimalik mahalõikamisel ja kraatide eemaldamisel, samuti väiksemate keermete lõikamisel valida 2. kiirus. Selleks lülitage töötaval masinal lüliti (3) kiiresti asendist 1 asendisse 2. Vajutage lõikepea presskangi (8) abil pöörleva materjali vastu. Pärast esimest-teist keermekäiku lõikab lõikepea automaatselt edasi. Kui kooniliste torukeermete normpikkus on saavutatud, avaneb lõikepea automaatselt. Pikkade keermete ja poldikeermete tegemisel tuleb lõikepea masina töötades käsitsi avada, vajutades käsitsi avamis- ja sulgemishooba (14) vasakule. Laske jalglüliti (4) lahti. Avage kiirpingutuse-lõõkpadrun, eemaldage materjal.

Materjali järelpingutamiseks võib teha piiramatu pikki keermesid. Selleks laske jalglüliti (4) keermelõikamise ajal lahti, kui tööriistakandur läheneb masinakorpussele. Ärge lõikepead avage. Vabastage materjal pinge alt, viige tööriistahoidik ja materjal presskangi abil tagumisse parempoolsesse asendisse. Pingutage materjal uuesti ja lülitage masin jälle sisse. Torude lõikamiseks viiakse torulõikur (18) sisse ja presskangi abil soovitud asendisse. Spindlit paremale keerates lõigatakse pöörlev toru läbi. Lõikamisel torule jäänud sisekraat eemaldatakse toru sisekraatide eemaldajaga (19).

Keermelõikevahendi väljalaskmine. Tõmmake voolik tööriistakandurilt (7) ära ja hoidke paagis. Laske masinal töötada, kuni õlivann on tühjenenud. Või eemaldage sulgekork (25) ja laske õlivannil tühjaks joosta.

3.4. Niipite ja topeltniipite valmistamine

Niipite lõikamiseks kasutatakse REMSi niipifiksaatorit (automaatselt sisepingutav), samuti REMSi niipipingutajat (sisepingutav). Seejuures peab jälgima, et torude otste seest oleks kraadid eemaldatud. Lükake toruosad alati lõpuni välja.

Toruosa (keermega või ilma) pingutamiseks REMSi niipipingutaja abil toetatakse niipipingutaja pea, keerates spindlit tööriista abil (nt kruvikeeraja). Seda tohib teha vaid juhul, kui toruosa on paigaldatud.

Nagu REMSi niipifiksaatori puhul, peab ka REMSi niipipingutaja puhul jälgima, et ei lõigataks normiga lubatud lühemaid niipleid.

3.5. Vasakkeermete tegemine

Vasakkeermete tegemiseks sobivad ainult REMS Magnum 2010, 2020, 4010 ja 4020. Vasakkeermete tegemiseks tuleb lõikepea tööriistakanduris fikseerida nt poldiga M 10 × 40, vastasel korral võib lõikepea kohalt kerkida ja keeret vigastada. Keerake lüliti asendisse „R“. Vahetage jahutusmäärde pumba vooliku otsad või lahutage pump vooluvõrgust. Alternatiiviks on masinale kinnitatava ümberlülitusventiili (art. nr 342080) kasutamine (lisatarvik). Ventili (jn 9) hoova keeramisega muudetakse jahutusmäärde pumbal voolusuunda.

4. Korrashoid

Muutmata järgnevalt nimetatud hooldustingimusi soovatakse lasta REMS-i volitatud lepingulisel töökojal teha REMSi keermelõikurile vähemalt kord aastas elektriseadmete ülevaatus ja korduskontroll. Saksamaal tehakse elektriseadmete korduskontrolli vastavalt normile DIN VDE 0701-0702 ning vastavalt õnnetusjuhtumite ennetamise eeskirjale DGUV Vorschrift 3 „Elektriseadmed ja -seadised“ on see ette nähtud ka kaasaskantavate elektriseadiste jaoks. Lisaks tuleb järgida kasutuskohtas kehtivaid riiklike ohutusnorme, reegleid ja eeskirju.

4.1. Hooldus

HOIATUS

Enne korrashoiu- ja remonditööd tõmmake pistik pistikupesast välja!

REMSi keermestusmasina ülekanne ei vaja hooldust. Ülekanne töötab suletud õlivannis ega vaja seetõttu määrimist. Hoidke kinnitus- ja juhtpadrun, juhtdetailid, tööriistakandur, lõikepea, REMS lõiketerad, torulõikurid ja toru sisekraatide eemaldajad puhtad. Vahetage välja nūnenenud REMSi lõiketerad, lõikeratas ja kraadieemaldustera. Puhastage ja tühjendage aeg-ajalt õlivanni (vähemalt kord aastas).

Puhastage plastosi (nt korpus) vaid puhastusvahendiga REMS CleanM (art. nr 140119) või pehmetoimelise seebi ja niiske rätiga. Ärge kasutage kodukeemivahendeid. Need sisaldavad hulgaliselt kemikaale, mis võivad kahjustada plastosi. Puhastada ei tohi bensiini, tärpentiini, lahustijms vahenditega.

REMSi keermestusmasina sisemusse ei tohi sattuda vedelikke.

4.2. Tehnokontroll / töökorda seadmine

HOIATUS

Enne korrashoiu- ja remonditööd tõmmake pistik pistikupesast välja! Neid töid tohib teha ainult kvalifitseeritud spetsialistid.

REMS Tornado 2000 / REMS Magnum 2000 / 3000 / 4000 mootoril on süsiharjad. Need kuluvad, mistõttu pädeval tehnikul või REMSi volitatud lepingulisel töökojal tuleb lasta neid aeg-ajalt kontrollida või vahetada.

5. Käitumine rikete korral

5.1. Rike: Masin ei hakka tööle.

Põhjus:

- Avariilüliti ei ole lukust lahti.
- Käivitus termiline kaitselüliti.
- Süsiharjad (REMS Tornado 2000, REMS Magnum 2000 / 3000 / 4000) on kulunud.
- Ühendusjuhtme ja/või jalglüliti defekt.

- Masin on rikkis.

5.2. Rike: Masin ei tõmba läbi.

Põhjus:

- REMSi lõiketerad on nūrid.
- Ebasobiv keermelõikevahend.
- Vooluvõrk on üle koormatud.
- Pikendusjuhtme läbimõõt on liiga väike.
- Pistikühenduste kontakt on kehv.
- Süsiharjad (REMS Tornado 2000, REMS Magnum 2000 / 3000 / 4000) on kulunud.
- Masin on rikkis.

Abinõu:

- Tehke jalglüliti olev avariilüliti lukust lahti.
- Tehke jalglüliti olev termiline kaitselüliti lukust lahti.
- Laske süsiharjad pädeval tehnikul või REMSi volitatud lepingulisel töökojas välja vahetada.
- Laske ühendusjuhte ja/või jalglüliti REMSi volitatud lepingulisel töökojas kontrollida/parandada.
- Laske masin REMSi volitatud lepingulisel töökojas kontrollida/parandada.

Abinõu:

- Vahetage REMS lõiketerad välja.
- Kasutage keermelõikevahendit REMS Spezial või REMS Sanitol.
- Kasutage sobivat vooluallikat.
- Kasutage juhtmeid läbimõõduga vähemalt 2,5 mm².
- Kontrollige pistikühendusi, vajadusel kasutage teist pistikupesast.
- Laske süsiharjad pädeval tehnikul või REMSi volitatud lepingulisel töökojas välja vahetada.
- Laske masin REMSi volitatud lepingulisel töökojas kontrollida/parandada.

5.3. Rike: Lõikepeale ei jõua keermelõikevahendit kas üldse või jõuab vähe.

Põhjus:

- Jahutusmäärde pumba defekt.
- Õlivannis on liiga vähe keermelõikevahendit.
- Imiotsiku sõel on mustunud.
- Voolik jahutusmäärde pumbal on ümber pööratud.
- Voolikuots ei ole niplile lükatud.

Abinõu:

- Vahetage jahutusmäärde pump.
- Lisage keermelõikevahendit.
- Puhastage sõel.
- Pöörake voolik ümber.
- Lükake voolikuots niplile.

5.4. Rike: Hoolimata korrektsest skaalaseadest on REMS lõiketerad liiga suurel määral avatud.

Põhjus:

- Lõikepea ei ole suletud.

Abinõu:

- Sulgege lõikepea, vaadake jaotist 3.1. Tööriistad: vahetage REMS lõiketerad välja.

5.5. Rike: Lõikepea ei avane.

Põhjus:

- Avatud lõikepea puhul lõigatakse keere suuruselt järgmisele toruläbimõõdule.
- Keerme pikkuse määraja on ära pööratud.

Abinõu:

- Sulgege lõikepea, vaadake jaotist 3.1. Tööriistad: vahetage REMS lõiketerad välja.
- Seadke keerme pikkuse määraja suund avamis- ja sulgemishoovaga samaks.

5.6. Rike: Keere ei ole kasutuskõlblik.

Põhjus:

- REMS lõiketerad on nürid.
- REMS lõiketerad on valesti paigaldatud.
- Lõikepeale ei jõua keermelõikevahendit kas üldse või jõuab vähe.
- Halb keermelõikevahend.
- Tööriistakanduri etteandeliikumine on takistatud.
- Toru materjal ei ole keermete lõikamiseks ette nähtud.

Abinõu:

- Vahetage REMS lõiketerad välja.
- Kontrollige lõiketerade numbrit lõiketerade hoidikul; vajaduse korral vahetage REMS lõiketerad välja.
- Vaadake 5.3.
- Kasutage REMSi keermelõikevahendeid.
- Vabastage tööriistakanduri liblikruvi. Tühendage lõikejääkide sahtel.
- Kasutage ainult sobivaid torusid.

5.7. Rike: Toru nihkub kinnituspadrunis.

Põhjus:

- Pingutushaaratsid on tugevalt mustunud.
- Torudel on paks plastümbris.
- Pingutushaaratsid on kulunud.

Abinõu:

- Puhastage pingutushaaratsid.
- Kasutage spetsiaalseid pingutushaaratseid.
- Vahetage pingutushaaratsid.

6. Jäätmete kõrvaldamine

Pärast kasutuse lõppu ei tohi visata masinaid majapidamisjäätmete hulka. Need tuleb kõrvaldada nõuetekohaselt seadusega ettenähtud korras.

7. Tootja garantii

Garantii kestab 12 kuud ja algab hetkest, mil uus toode on esimesele lõpptarbijale üle antud. Üleandmise kuupäeva tõendamiseks tuleb saata ostudokumendi originaal, millele peab olema märgitud ostukuupäev ja toote nimetus. Kõik garantiiajal ilmnevad funktsioonivead, mis on tõendatavalt seotud valmistamis- või materjalavigadega, parandatakse tasuta. Toote garantii kestab pikema ega uuene puuduste kõrvaldamisega. Garantii alla ei kuulu kahjustused, mis on tekkinud loomulikust kulumisest, asjatundmatu käsitsemise või kasutamise nõuete rikkumise, tootjapoolsete ettekirjutuste mittetäitmise, sobimatute materjalide kasutamise, ülekoormamise, mitteotstarbekohase kasutamise, enda või kellegi teise poolt vale remontimise või muu sarnase põhjuse tõttu, mille eest REMS vastutust ei kannaks.

Garantiiteenuseid tohivad osutada ainult firma REMS volitatud lepingulised töökojad. Garantii nõuet võetakse arvesse vaid juhul, kui toode tuuakse firma REMS volitatud lepingulisse töökohta, ilma et seda oleks eelnevalt püütud ise parandada. Asendatud tooted ja osad saavad firma REMS omandiks.

Kohale- ja tagasitoimetamise transpordikulud kannab kasutaja.

Firma REMS volitatud lepinguliste töökodade loendi leiate internetis aadressil www.rems.de. Riikides, mida seal ei ole nimetatud, tuleb seade viia hoolduskeskusesse SERVICE-CENTER, Neue Rommelshauser Straße 4, 71332 Waiblingen, Deutschland. Garantii ei piira kasutajale seadusega tagatud õigusi, eelkõige vigadest tingitud garantiinõuete esitamisel edasimüüjatele, samuti tahtliku kohustuste rikkumise ja tootevastutuse nõuete osas.

See garantii allub Saksa seadustele, v.a Saksamaa rahvusvahelise eraõiguse normdokumendid, samuti ei kehti ÜRO konventsioon kaupade rahvusvahelise ostu-müügilepingute kohta (CISG). Selle ülemaailmselt kehtiva tootjagarantii väljastaja on REMS GmbH & Co KG, Stuttgarter Str. 83, 71332 Waiblingen, Deutschland.

8. Osade kataloog

Osade kataloogi vt www.rems.de → Downloads → Parts lists.

deu EG-Konformitätserklärung

Wir erklären in alleiniger Verantwortung, dass das unter „Technische Daten“ beschriebene Produkt mit den unten aufgeführten Normen gemäß den Bestimmungen der Richtlinien 2006/42/EG, 2014/30/EU, 2011/65/EU, 2015/863/EU übereinstimmt.

eng EC Declaration of Conformity

We declare under our sole responsibility that the product described under „Technical Data“ is in conformity with the standards below mentioned following the provisions of Directives 2006/42/EC, 2014/30/EU, 2011/65/EU, 2015/863/EU.

eng Declaration of Conformity (UK)

We declare under our sole responsibility that the product described under „Technical Data“ is in conformity with the standards below mentioned following the provisions of Supply of Machinery (Safety) Regulations 2008 S.I. 2008/1597 (as amended), S.I. 2016/1091 (as amended).

fra Déclaration de conformité CE

Nous déclarons, de notre seule responsabilité, que le produit décrit au chapitre « Caractéristiques techniques » est conforme aux normes citées ci-dessous, conformément aux dispositions des directives 2006/42/EC, 2014/30/EU, 2011/65/EU, 2015/863/EU.

ita Dichiarazione di conformità CE

Dichiaro sotto la nostra esclusiva responsabilità che il prodotto descritto in "Dati tecnici" è conforme alle norme indicate secondo le disposizioni delle direttive 2006/42/EC, 2014/30/EU, 2011/65/EU, 2015/863/EU.

spa Declaración de conformidad CE

Declaramos bajo responsabilidad única, que el producto descrito en el apartado "Datos técnicos" satisface las normas abajo mencionadas conforme a las disposiciones de las directivas 2006/42/EC, 2014/30/EU, 2011/65/EU, 2015/863/EU.

nld EG-conformiteitsverklaring

Wij verklaren op eigen verantwoordelijkheid dat het onder "Technische gegevens" beschreven product in overeenstemming is met onderstaande normen volgens de bepalingen van de richtlijnen 2006/42/EC, 2014/30/EU, 2011/65/EU, 2015/863/EU.

swe EG-försäkran om överensstämmelse

Vi förklarar på eget ansvar att produkten som beskrivs under "Tekniska data" överensstämmer med nedanstående standarder i enlighet med bestämmelserna i direktiv 2006/42/EC, 2014/30/EU, 2011/65/EU, 2015/863/EU.

nno EF-samsvarserklæring

Vi erklærer på eget eneansvar at det produktet som er beskrevet under „Tekniske data“ er i samsvar med de nedenfor oppførte standardene i henhold til bestemmelsene i direktivene 2006/42/EC, 2014/30/EU, 2011/65/EU, 2015/863/EU.

dan EF-overensstemmelsesattest

Vi erklærer på eget ansvar, at det under "Tekniske data" beskrevne produkt opfylder de nedenfor angivne standarder iht. bestemmelserne fra direktiverne 2006/42/EC, 2014/30/EU, 2011/65/EU, 2015/863/EU.

fin EY-vaatimustenmukaisuusvakuutus

Vakuutamme yksin vastuullisina, että kohdassa "Tekniset tiedot" kuvattu tuote on alla mainituissa direktiiveissä 2006/42/EC, 2014/30/EU, 2011/65/EU, 2015/863/EU määrättyjen standardien vaatimusten mukainen.

por Declaração de Conformidade CE

Declaramos sobre a nossa única responsabilidade que o produto descrito em "Dados técnicos" corresponde com as normas designadas em baixo de acordo com as disposições da Directiva 2006/42/EC, 2014/30/EU, 2011/65/EU, 2015/863/EU.

pol Deklaracja zgodności WE

Niniejszym oświadczamy z pełną odpowiedzialnością, iż produkt opisany w rozdziale „Dane techniczne” odpowiada wymienionym niżej normom zgodnie z postanowieniami dyrektywy 2006/42/EC, 2014/30/EU, 2011/65/EU, 2015/863/EU.

ces EU-prohlášení o shodě

Prohlašujeme s výhradní odpovědností, že v bodě „Technické údaje“ popsany výrobek odpovídá níže uvedeným normám dle ustanovení směrníc 2006/42/EC, 2014/30/EU, 2011/65/EU, 2015/863/EU.

slk EU-prehlásenie o zhode

Prehlasujeme s výhradnou zodpovednosťou, že v bode „Technické údaje“ popísaný výrobok zodpovedá nižšie uvedeným normám podľa ustanovení smerníc 2006/42/EC, 2014/30/EU, 2011/65/EU, 2015/863/EU.

hun EU-megfelelősségi nyilatkozat

Kizárólagos felelősséggel kijelentjük, hogy a „Technikai adatok” pontban említett termék megfelel, ahogy azt a rendelkezések is előírják a következő szabványoknak 2006/42/EC, 2014/30/EU, 2011/65/EU, 2015/863/EU.

hrv Izjava o skladnosti EZ

Pod punom odgovornošću izjavljujemo da proizvod opisan u poglavlju "Tehnički podaci" odgovara dolje navedenim normama skladno direktivama 2006/42/EC, 2014/30/EU, 2011/65/EU, 2015/863/EU.

srp EZ deklaracija o usaglašenosti

Pod punom odgovornošću izjavljujemo da proizvod opisan u poglavlju "Tehnički podaci" odgovara dolje navedenim normama skladno direktivama 2006/42/EC, 2014/30/EU, 2011/65/EU, 2015/863/EU.

slv Izjava o skladnosti ES

Izjavljamo pod izključno odgovornostjo, da je izdelek, ki je opisan v poglavju "Tehnični podatki", skladen s spodaj navedenimi standardi v skladu z določili direktiv 2006/42/EC, 2014/30/EU, 2011/65/EU, 2015/863/EU.

ron Declarație de conformitate CE

Declarăm pe proprie răspundere, că produsul descris la "Date tehnice" corespunde standardelor de mai jos, în conformitate cu prevederile Directivelor europene 2006/42/EC, 2014/30/EU, 2011/65/EU, 2015/863/EU.

rus Совместимость по EG

Мы заявляем под единоличную ответственность, что описанное в разделе „Технические данные“ изделие соответствует приведенным ниже стандартам согласно положениям Директив 2006/42/EC, 2014/30/EU, 2011/65/EU, 2015/863/EU.

ell Δήλωση συμμόρφωσης ΕΚ

Δια της παρούσης και με πλήρη ευθύνη δηλώνουμε ότι το προϊόν που περιγράφεται στα "Τεχνικά χαρακτηριστικά" συμφώνει με τα κάτωθι πρότυπα, σύμφωνα με τους κανονισμούς των Οδηγιών 2006/42/EC, 2014/30/EU, 2011/65/EU, 2015/863/EU.

tur AB Uygunluk Beyanı

"Teknik Veriler" başlığı altında tarif edilen ürünün 2006/42/EC, 2014/30/EU, 2011/65/EU, 2015/863/EU sayılı direktif hükümleri uyarınca aşağıda yer alan normlara uygun olduğunu, sorumluluğu tarafımızla ait olmak üzere beyan ederiz.

bul Декларация за съответствие на ЕО

Със следното декларираме под собствена отговорност, че описаният в „Технически характеристики“ продукти съответства на посочените по-долу стандарти съгласно разпоредбите на директивите 2006/42/EC, 2014/30/EU, 2011/65/EU, 2015/863/EU.

lit EB atitikties deklaracija

Mes atsakingai pareiškiamo, kad skyruije „Techniniai duomenys“ aprašytas gaminyo atitinka toliau išvardytus standartus pagal 2006/42/EC, 2014/30/EU, 2011/65/EU, 2015/863/EU direktyvų nuostatas.

lav ES atbilstības deklarācija

Ar visu atbildību apliecinām, ka "Tehnikajos datos" aprakstītais produkts atbilst norādītajām normām atbilstoši direktīvu 2006/42/EC, 2014/30/EU, 2011/65/EU, 2015/863/EU prasībām.

est EÜ vastavusdeklaratsioon

Kinnitame ainuvastutajana, et „tehniliste andmete“ all kirjeldatud toode on kooskõlas allpool toodud normidega vastavalt direktiivide 2006/42/EC, 2014/30/EU, 2011/65/EU, 2015/863/EU sätetele.

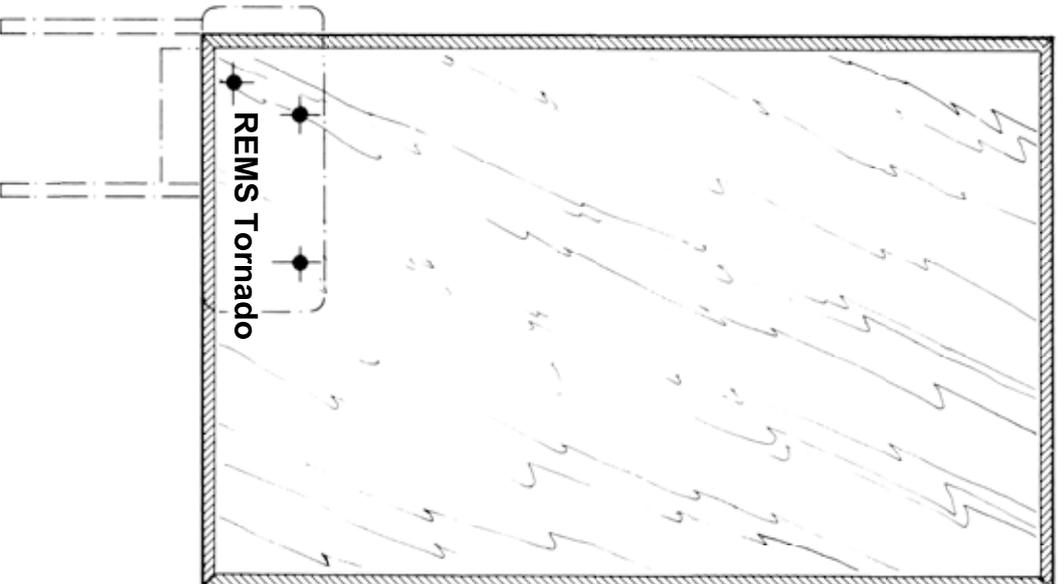
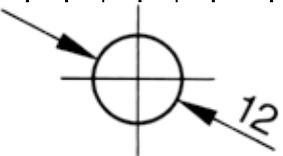
EN 61029-1:2009, EN 61029-2-12:2011, EN 60204-1:2007-06, EN ISO 12100:2011-03

REMS GmbH & Co KG
Stuttgarter Straße 83
71332 Waiblingen
Deutschland

2020-12-01

Dipl.-Ing. (BA) Arttu Däscher
Manager Design and Development

deu	Schablone für REMS Tornado auf Werkbank
eng	Template for REMS Tornado on workbench
fra	Gabarit de montage de la REMS Tornado sur établi
ita	Schema per il fissaggio della REMS Tornado sul banco
spa	Plantilla para montar REMS Tornado encima del banco de trabajo
nld	Schabloon voor het vastzetten van de REMS Tornado draadsnijlmachine op een werkbank
swe	Schablon för REMS Tornado på arbetsbänk
nno	Šjablong for REMS Tornado på arbeidsbenk
dan	Skabelon til monteringen af REMS Tornado på arbejdsbord
fin	REMS Tornado -sabloni työpenkkiin kiinnitytyna
por	Esquema para montar a REMS Tornado na bancada de trabalho
pol	Szablon dla REMS Tornado mocowanego do stołu warsztatowego
ces	Šablona pro REMS Tornado na pracovním stole
slk	Šablóna pre REMS Tornado na pracovnom stole
hun	REMS Tornado sablonok munkapadhoz
hrv	Šablona za REMS Tornado na radioničkom stolu
srp	Šablon za REMS Tornado na radnom pulju
siv	Šablona za REMS Tornado na delavnicih mizi
ron	Șablon pentru REMS Tornado pe bancă de lucru
rus	Шаблон для REMS Tornado на верстаке
ell	Στέγνια για REMS Tornado σε τρύχο εργασίας
tur	Çalışma tezgâhı üzerine REMS Tornado için şablon
bul	Шаблон на REMS Tornado на работната маса
lit	Šablona, skirtas REMS Tornado ant darbastaliu
lav	Šablons REMS Tornado uz darbgaida
est	Tööriigi kasutatava REMS Tornado šabloon



deu	REMS Tornado montiert auf REMS Jumbo Klappwerkbank mit höhenverstellbarer Materialabstützung REMS Herkules Y.
eng	REMS Tornado mounted on REMS Jumbo collapsible workbench with height-adjustable material support REMS Herkules Y.
fra	REMS Tornado monté sur établi pliant REMS Jumbo avec servante réglable en hauteur REMS Herkules Y.
ita	REMS Tornado montata su banco di lavoro pieghevole REMS Jumbo con sostegno del materiale regolabile in altezza REMS Herkules Y.
spa	REMS Tornado montado en banco de trabajo plegable REMS Jumbo con apoyo de material regulable en altura REMS Herkules Y.
nld	REMS Tornado gemonteerd op de opklapbare werkbank REMS Jumbo met in hoogte verstelbare materiaalsteun REMS Herkules Y.
swe	REMS Tornado monterad på REMS Jumbo höjrlärbår arbetsbänk med höjjusterbar materialavstötning REMS Herkules Y.
nno	REMS Tornado montert på REMS Jumbo sammenleggbår arbeidsbenk med højjusterbar materialavstøtning REMS Herkules Y.
dan	REMS Tornado monteret på REMS Jumbo sammenklæppeligt arbejdsbord med højjusterbar materialestøtte REMS Herkules Y.
fin	REMS Tornado asennettu REMS Jumbo -työpenkkiin ja korkeussäätävällä materiaaliiki REMS Herkules Y.
por	REMS Tornado montada na bancada de trabalho móvel REMS Jumbo com dispositivo de apoio de material ajustável em altura REMS Herkules Y.
pol	REMS Tornado zamontowany na stole składanym REMS Jumbo z regulowaną na wysokość podporą materiałową REMS Herkules Y.
ces	REMS Tornado namontovaný na sklopném pracovním stole REMS Jumbo s výškově nastavitelnou podporou materiálů REMS Herkules Y.
slk	REMS Tornado namontovaný na sklápnom pracovnom stole REMS Jumbo s výškovo nastaviteľnou podporou materiálu REMS Herkules Y.
hun	REMS Tornado a REMS Jumbo összehajtható állványra rögzítve REMS Herkules Y állítható magasságú anyagtartóval.
hrv	REMS Tornado montiran na REMS Jumbo sklopivom radioničkom stolu s podporom za materijal podešivom po visini REMS Herkules Y.
srp	REMS Tornado montiran na REMS Jumbo sklopivom radnom pulju sa visinski podešivim podupiračem za materijal REMS Herkules Y.
siv	REMS Tornado montiran na REMS Jumbo sklopivi delavnicih mizi z višinski nastavljivim podpornikom materiala REMS Herkules Y.
ron	Mașina REMS Tornado montată pe bancă de lucru rabatabilă tip REMS Jumbo cu suport de material cu înălțime reglabilă tip REMS Herkules Y.
rus	REMS Tornado, смонтированный на складном верстаке REMS Jumbo с регулируемой по высоте опорой для материалов REMS Herkules Y.
ell	REMS Tornado στούχο σε ττύσοδολεβό τυκού REMS Jumbo με ρυθμιζόμενη σε ύψος βάση οπτικής υμκόου REMS Herkules Y.
tur	REMS Jumbo kalınır çalıřma tezgâhına montajlı, yükseklik ayarlı REMS Herkules Y nazıme desteke REMS Tornado.
bul	REMS Tornado монтиран върху сгъваема работна маса REMS Jumbo с регулируема на височина подпора за материал REMS Herkules Y.
lit	REMS Tornado montuoti ant REMS Jumbo sudedamojo darbastaliu su reguliuojamu aukščio atrama medžiagai REMS Herkules Y.
lav	REMS Tornado montēta uz REMS saliekamā Jumbo darbgaida ar augstuma reguliājamo materiāla atbalstu REMS Herkules Y.
est	REMS Tornado paigaldatuna REMS Jumbo pööratavaie tööriigile seelatavakõrgusega materjalioega REMS Herkules Y.

